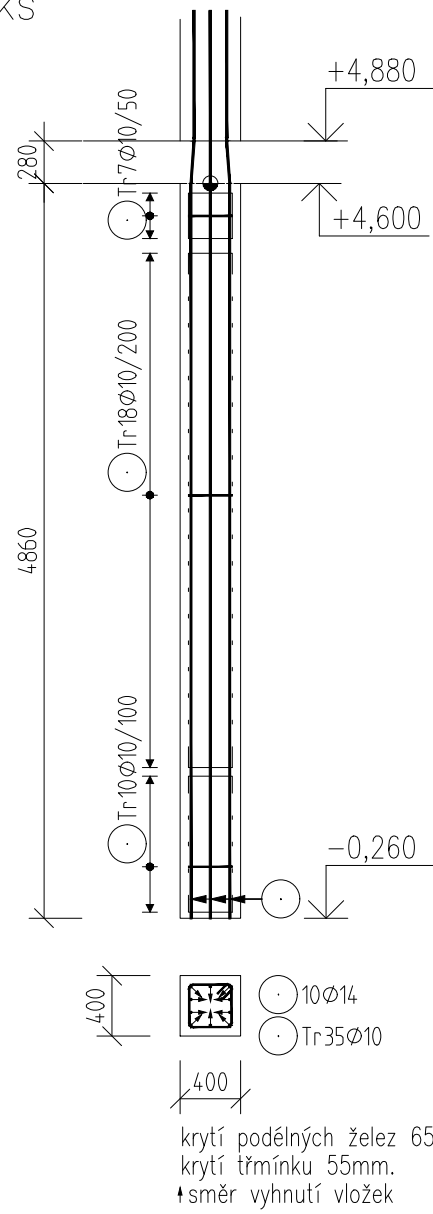


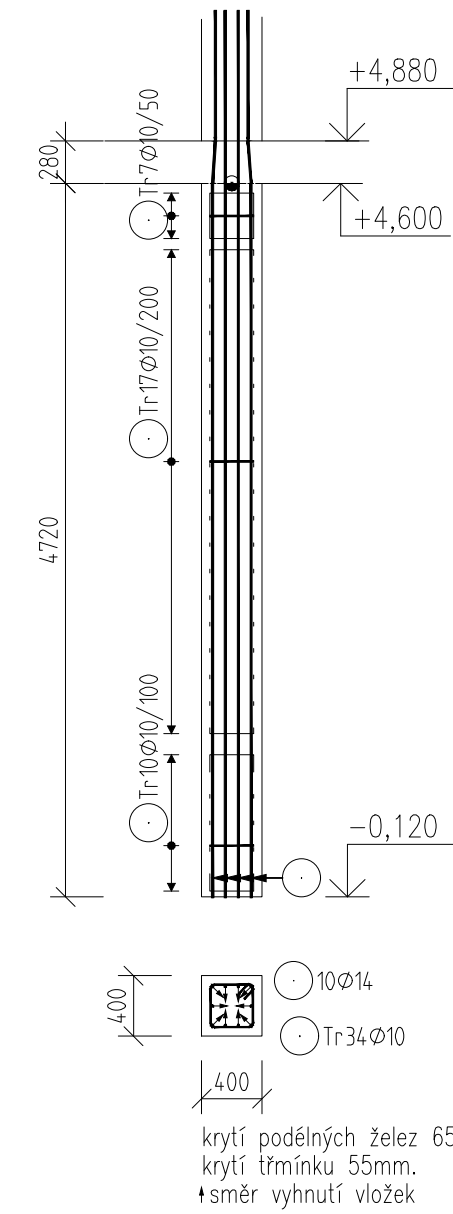
BETON C30/37 - XC1
OCEL B500 B

Ø výztuže (mm)	8	10	14	16
hmotnost (kg)	43	946	1213	1498
celková hmotnost (kg)	3700			

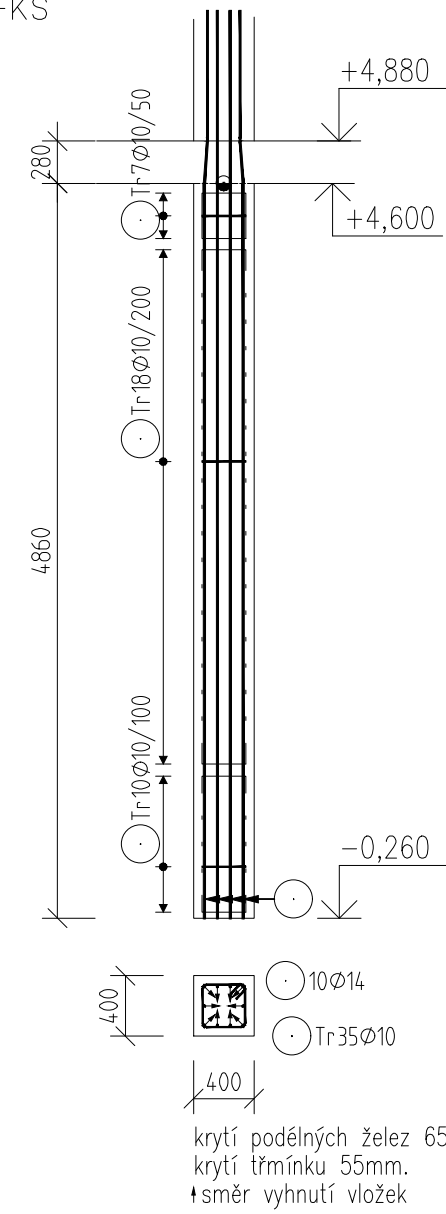
SL.10.01,21-400x400
2ks



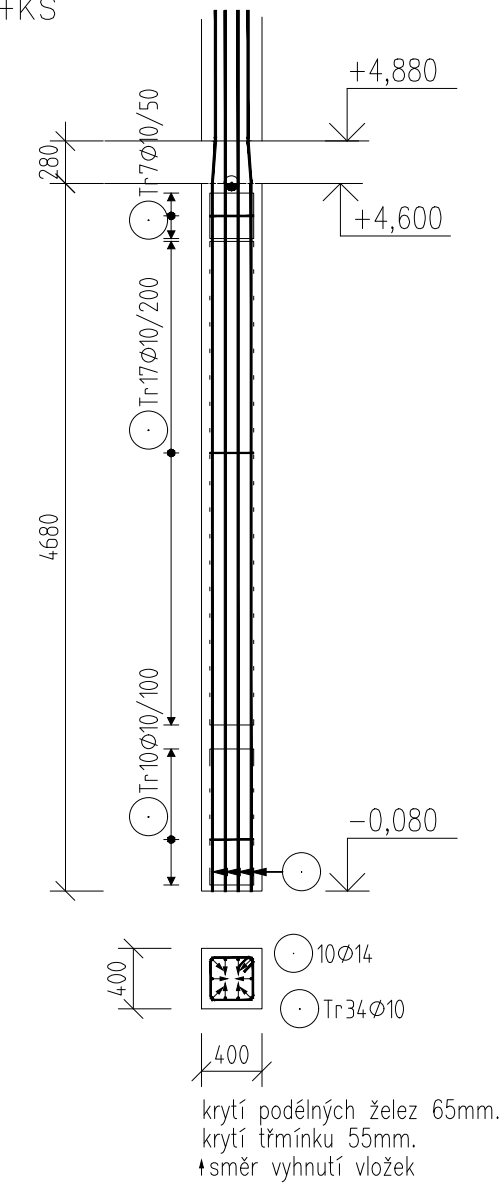
SL.10.02-400x400



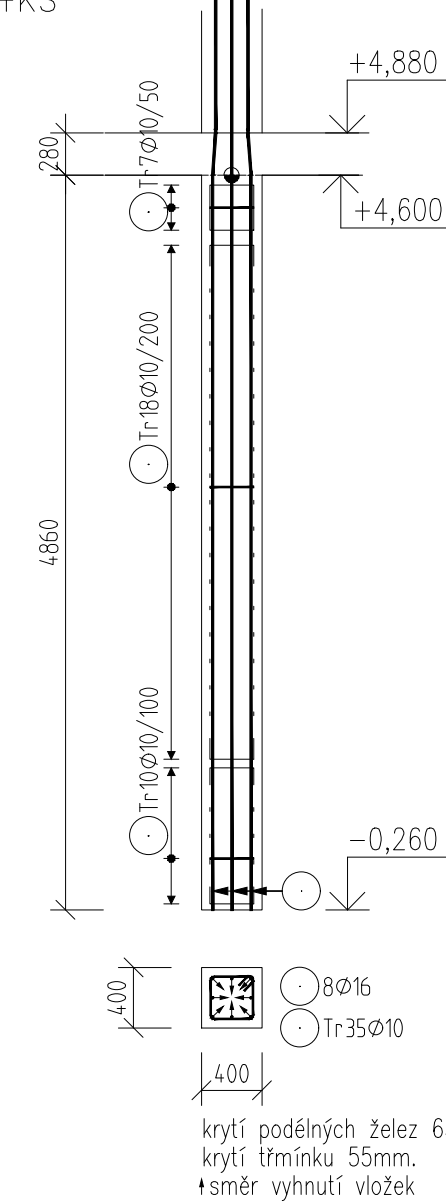
SL.10.03,22,23,24-400x400
4ks



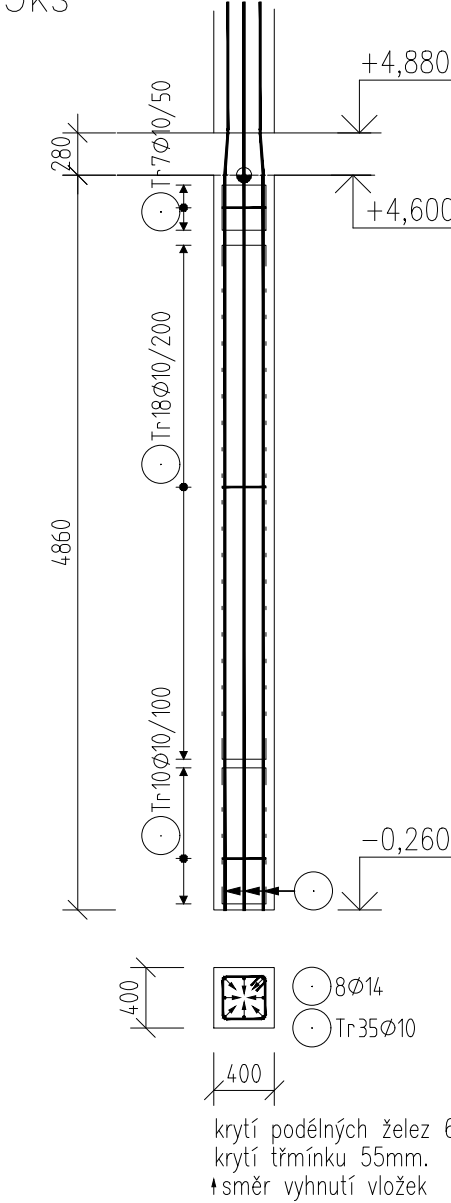
SL.10.04,05,23,26-400x400
4ks



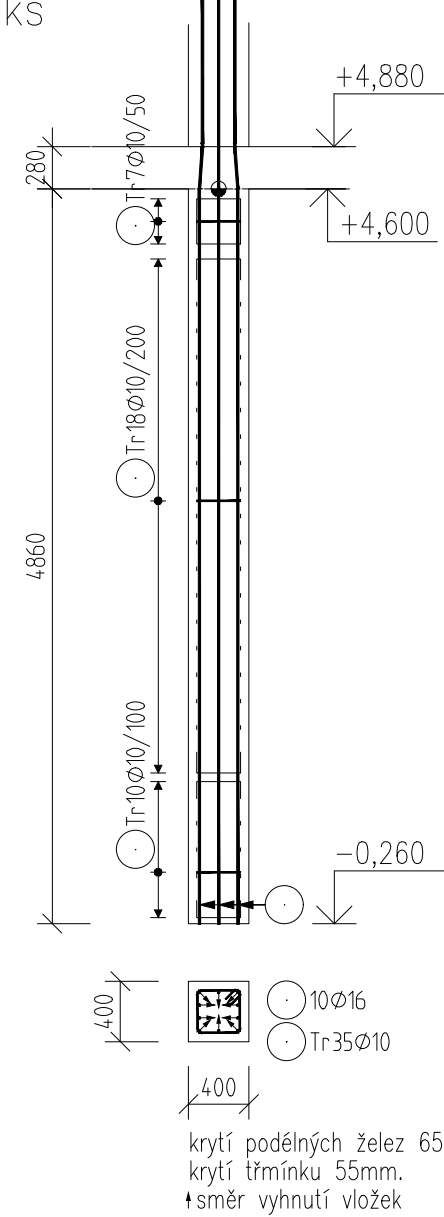
SL.10.06,10,28,35-400x400
4ks



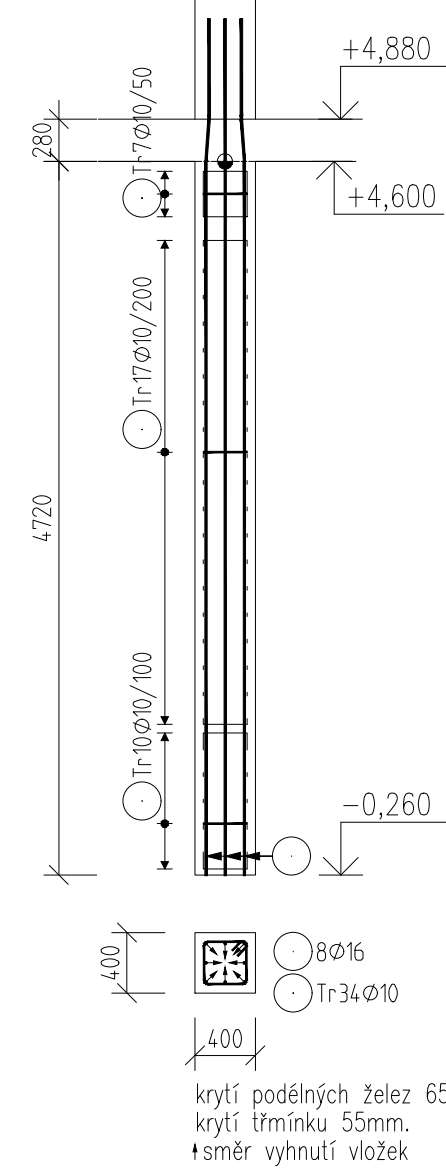
SL.10.07,14,31-400x400
3ks



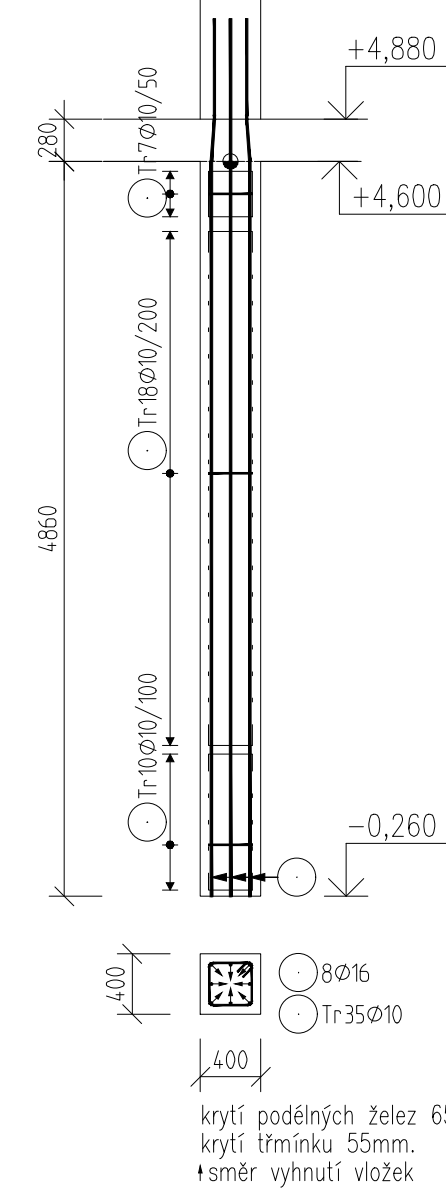
SL.10.08,13,15,20-400x400
4ks



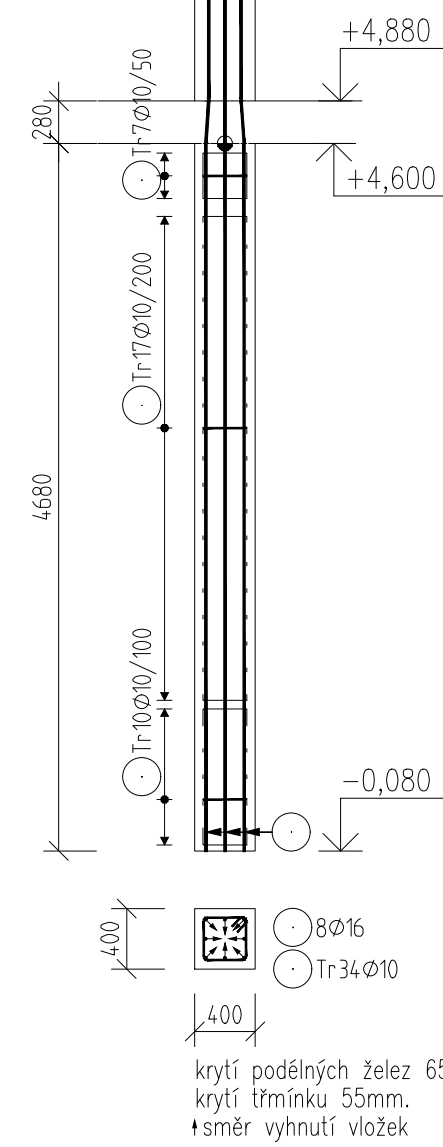
SL.10.09-400x400



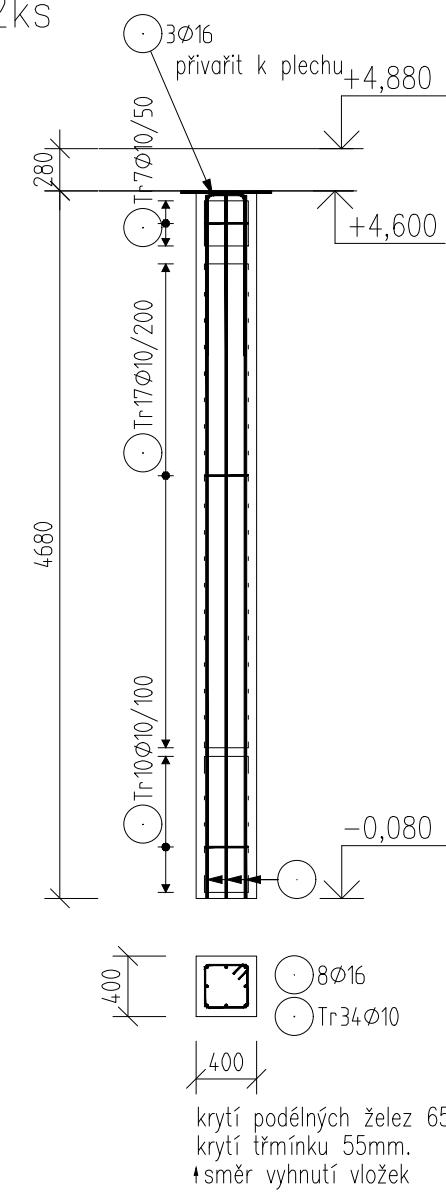
SL.10.10,16-400x400
2ks



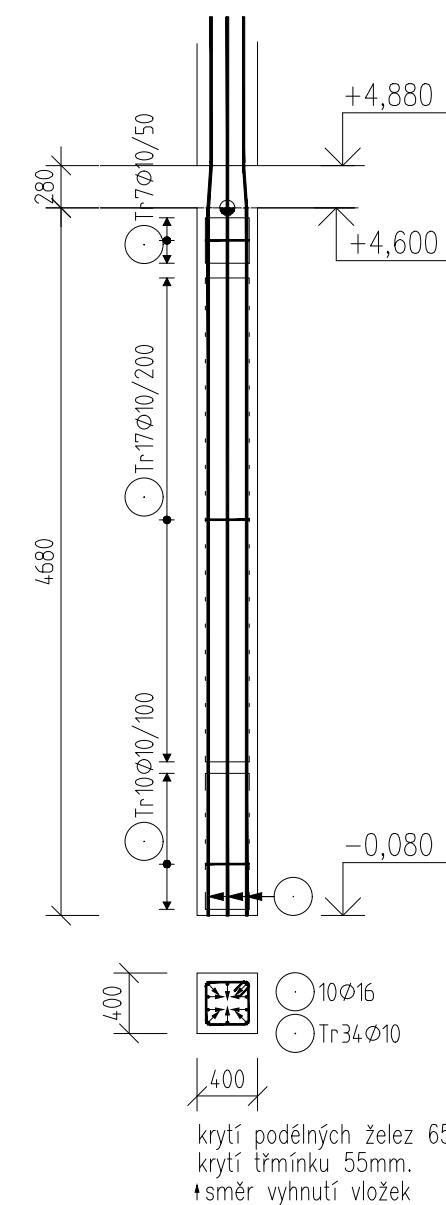
SL.10.11,17,27-400x400
3ks



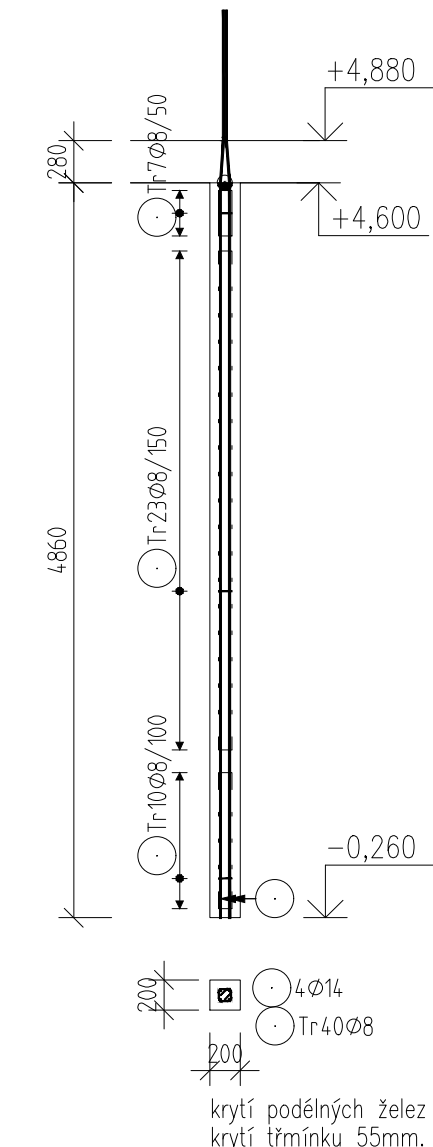
SL.10.12,18-400x400
2ks



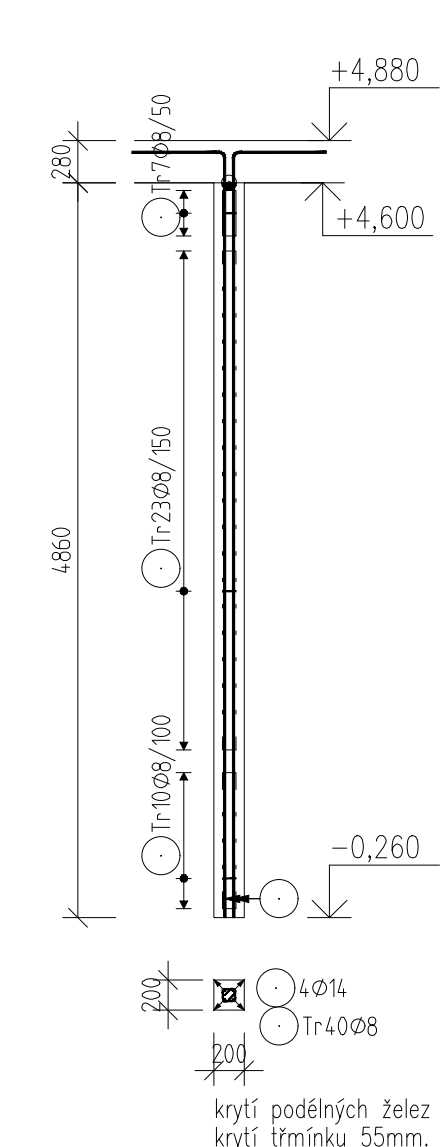
SL.10.19-400x400



SL.10.30,32-400x400
2ks



SL.10.33,34,36-400x400
3ks



Tato dokumentace slouží jako podklad k zadávací dokumentaci pro výběr zhotovitele

OBJEDNATEL: Plzeňské městské dopravní podniky PMDP		Plzeňské městské dopravní podniky, a.s. Denisovo nábřeží 920/12 301 00 Plzeň - Východní Předměstí	
společnost "MP + MMD - Vozovna Slovany", společnost 1: METROPROJEKT Praha a.s. nám. I. P. Pavlova 2/1786 120 00 Praha 2 tel.: +420 296 154 105 www.metroprojekt.cz		společnost 2: Mott MacDonald CZ, spol. s r.o. Národní 984/15 110 00 Praha 1 tel.: +420 221 412 800 www.mottmac.com	
HIP: Ing. Jan Kočí tel.: 296 154 401 Stupeň: DPS		Název a účel díla: REKONSTRUKCE VOZOVNY SLOVANY Plzeň, Slovanská alej 35	
Zpracovatelství úřad: Agile Na Vyhřídce 286/64, 190 00 Praha 9 tel: 736 535 478, www.agile-oe.cz		Název části díla: E. Stavební část - stavební soubory SOD III Provozně-administrativní budova (PAB) E.1 Objekty pozemních staveb	
Odpovědný projektant: Jan Tomšů, MSc CEng Vypracoval: Jiří Šenk		Název přílohy: SO PAB 04/2 Stavebně-konstrukční řešení Výztuž sloupů 1.NP	
Skart. znak: V20/2038 Počet formátů: 8xA4		Datum: 11/2019 Měřítko: 1:50 iČD: 19 7246 006 07 03 02	
Změna: -		Číslo příl.: 022	