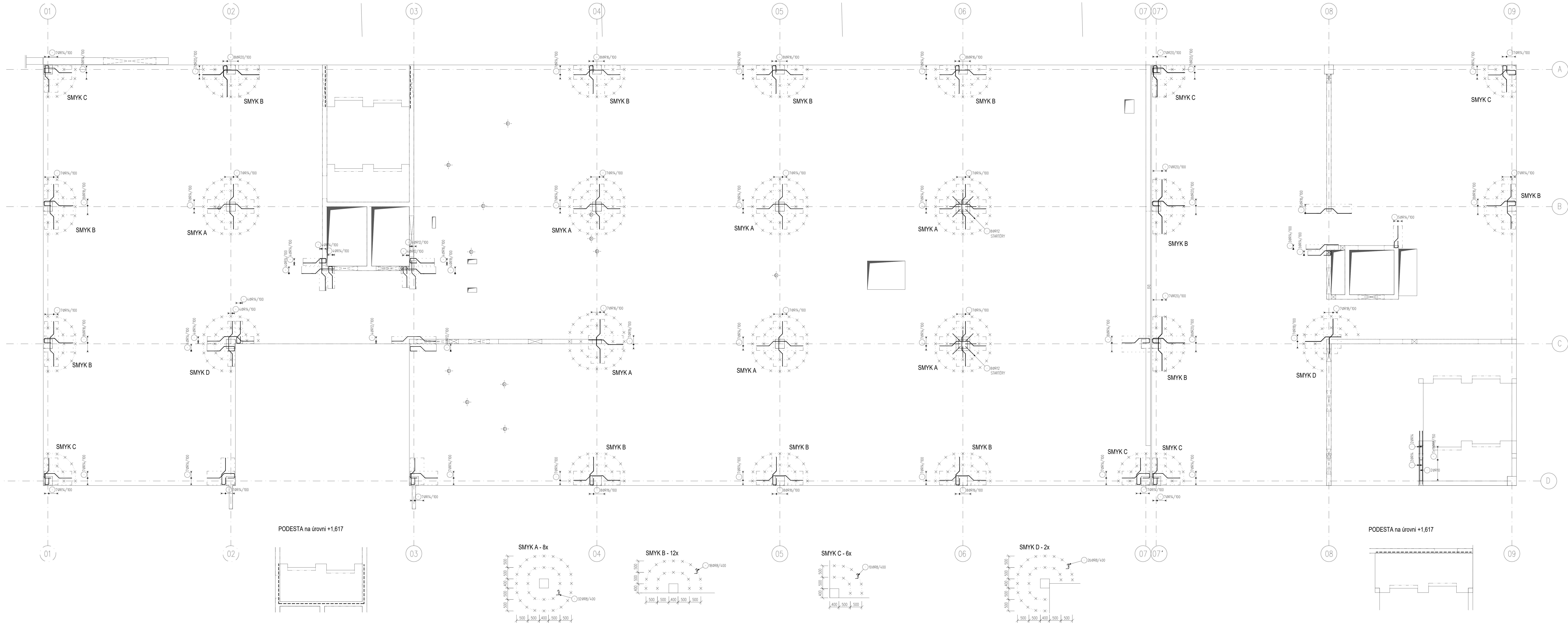
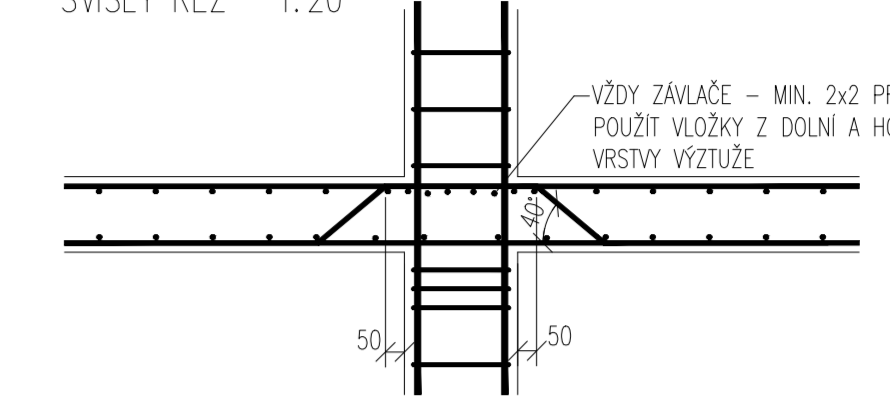


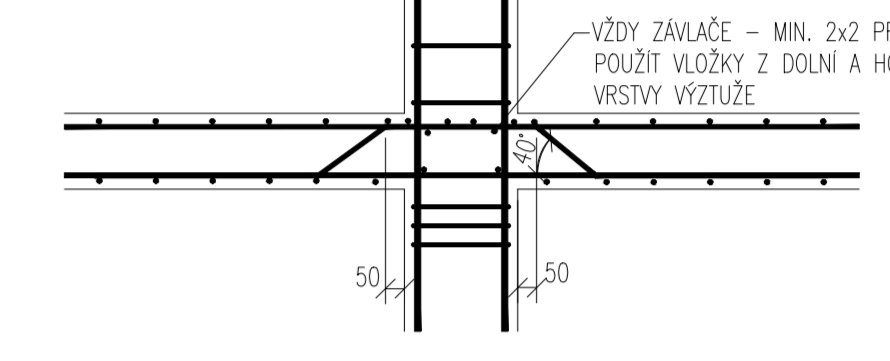
BETON C30/37 - XC1
 OCEL B500 B



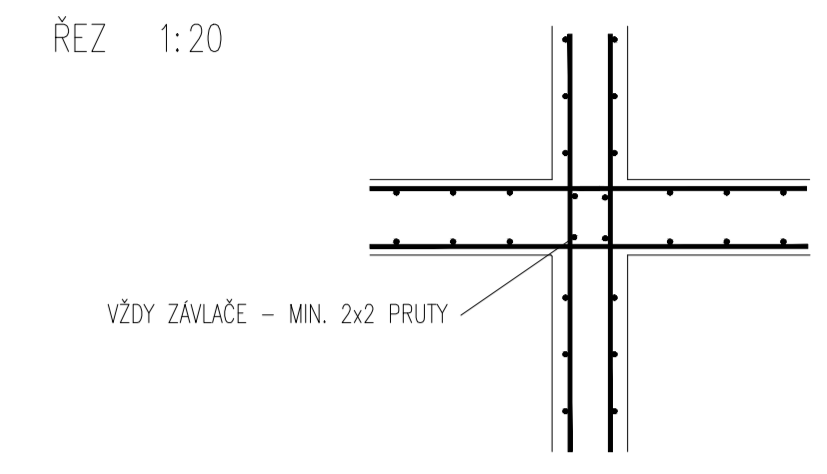
SCHEMA VYVÁZÁNÍ SMYKOVÉ VÝŽUŽE NAD SLoupEM SVISLÝ ŘEZ 1:20



DRUHÝ SMĚR



SCHEMA VYVÁZÁNÍ VÝŽUŽE VE STYKU STĚNY A STROPNÍ DESKY ŘEZ 1:20



| Ø výžtuže (mm) | 8 | 10 | 12 | 14 | 16 | 18 | 20 |
|-----------------------|-----|----|----|-----|-----|----|------|
| hmotnost (kg) | 108 | 3 | 50 | 767 | 302 | 50 | 342 |
| celková hmotnost (kg) | | | | | | | 1622 |

Tato dokumentace slouží jako podklad k zadávací dokumentaci pro výběr zhotovitele

| | | | |
|---|--|---|--|
| OZNAČENÍ: Přeželezná městská dopravní podniky PMDP | | Přeželezná městská dopravní podniky, a.s. Denisova nábreží 920/12 391 00 Pízeň - Východní Předměstí | |
| společnost "MP" s MHD "Vozovna Slovany" spol. s r.o. METROPROJEKT Praha a.s. nám. I. P. Pavlova 2/1785 120 00 Praha 2 tel.: +420 296 154 105 www.metroprojekt.cz | | společnost z: Mott MacDonald CZ, spol. s r.o. Národní 984/15 110 00 Praha 1 tel.: +420 221 412 800 www.mottmac.com | |
| HP: Ing. Jan Kočí tel.: 296 154 401 Stupeň: DPS | | Název a úkol díla: REKONSTRUKCE VOZOVNY SLOVANY Pízeň, Slovanská alej 35 | |
| Zpracovatel a úhel: Ing. Jan Kočí 1:50 | | Název a úhel díla: E. Stavební část - stavební soubory SOD III Provozně-administrativní budova (PAB) E.1 E.1 Objekty pozemních staveb | |
| Odpovědný projektant: Jan Tomáš, MSc CEng Vydavatel: JIH Bank | | Název přílohy: SO PAB 04/2 Stavebně-konstrukční řešení Smyková a konstrukční výžtuž desky 1.NP | |
| List: V202638 Počet: 16x4 Datum: 11/2019 Měřítko: 1:50 | | Číslo přílohy: - Číslo přílohy: 021 | |