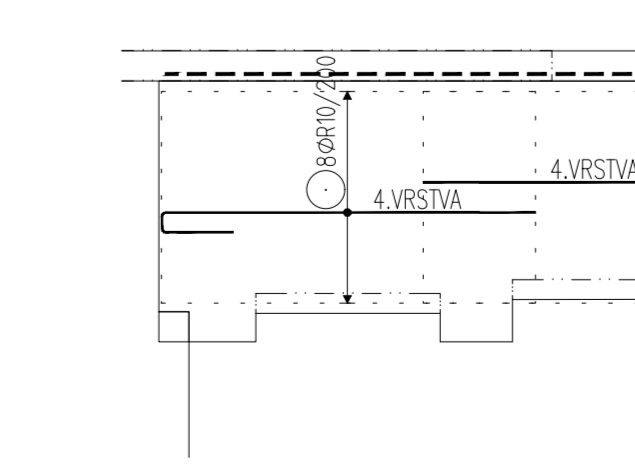
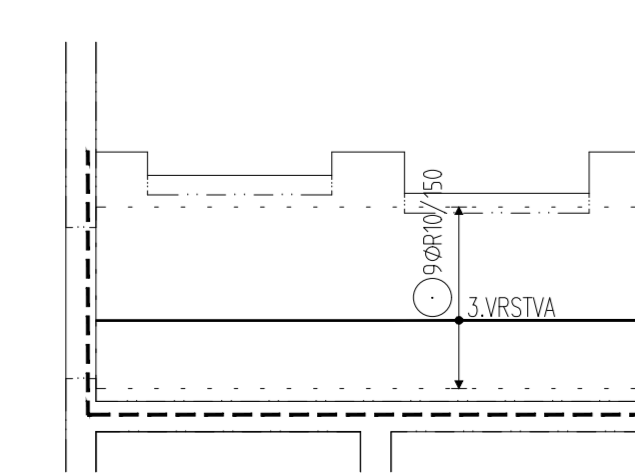
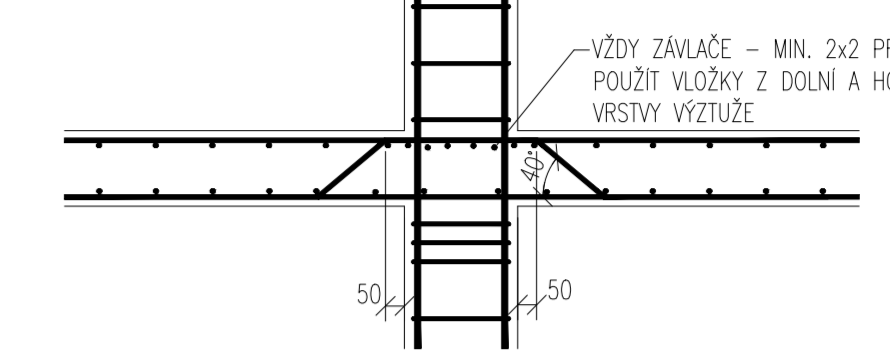


PODESTA na úrovni +1,617

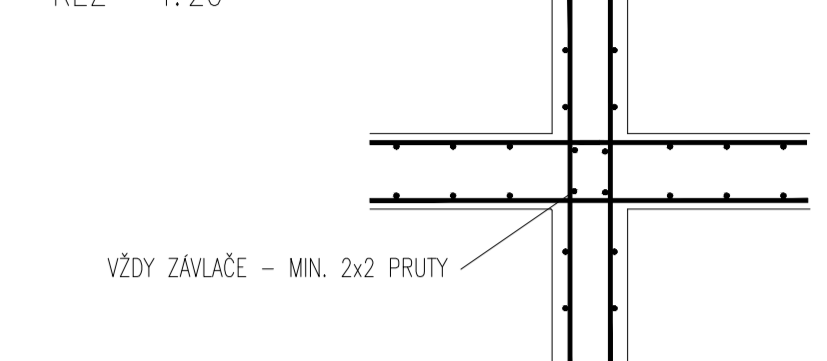
PODESTA na úrovni +1,617



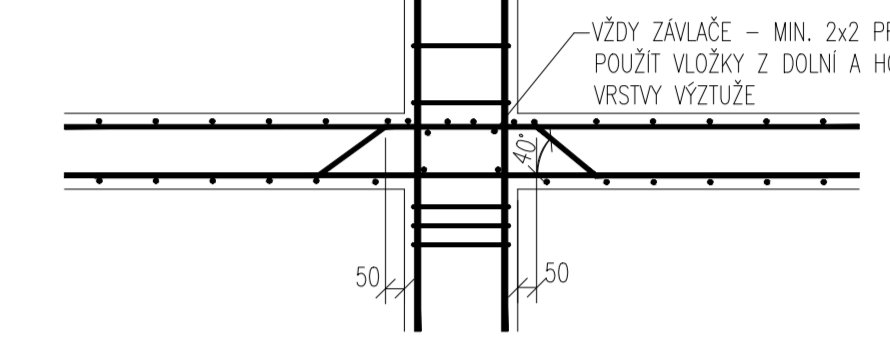
SCHEMA VYVÁZÁNÍ SMYKOVÉ VÝZTUŽE NAD SLoupEM SVISLÝ ŘEZ 1:20



SCHEMA VYVÁZÁNÍ VÝZTUŽE VE STYKU STĚNY A STROPNÍ DESKY ŘEZ 1:20



DRUHÝ SMĚR



Ø výztuže (mm)	10	12	14	16	18	20	22
hmotnost (kg)	5988	437	1819	3965	2125	2640	1416
celková hmotnost (kg)							18390

Tato dokumentace slouží jako podklad k zadávací dokumentaci pro výběr zhotovitele

ODEBRATEL: Plzeňské městské dopravní podniky PMDD	Plzeňské městské dopravní podniky, a.s. Denisova nábreží 920/12 391 00 Plzeň - Východní Předměstí
IČO: 262 23 123 DIČ: CZ26223123	IČO: 262 23 123 DIČ: CZ26223123
Ing. Jan Kočí tel.: 296 154 401 Budejč. DPS	Ing. Jan Kočí tel.: 296 154 401 Budejč. DPS
Zpracovatel a úřad: Agile	Název a úřad: REKONSTRUKCE VOZOVNY SLOVANY Plzeň, Slovanská alej 35
Na výhled: 30.04.2020, 10:00 Praha 2 tel.: 735 535 478, www.agile-cz.cz	Název a úřad: E. Stavební část - stavební soubory SOD III Provozně-administrativní budova (PAB) E.1 E.1 Objektu pozemních staveb
Odpovědný projektant: Jan Tomáš, MSc CEng Vykonal: JKH Šenk	Název přílohy: SO PAB 04/2 Stavebně-konstrukční řešení Horní výztuž desky 1.NP
Datum: 11/2019 Měřítko: 1:50	Číslo přílohy: 020