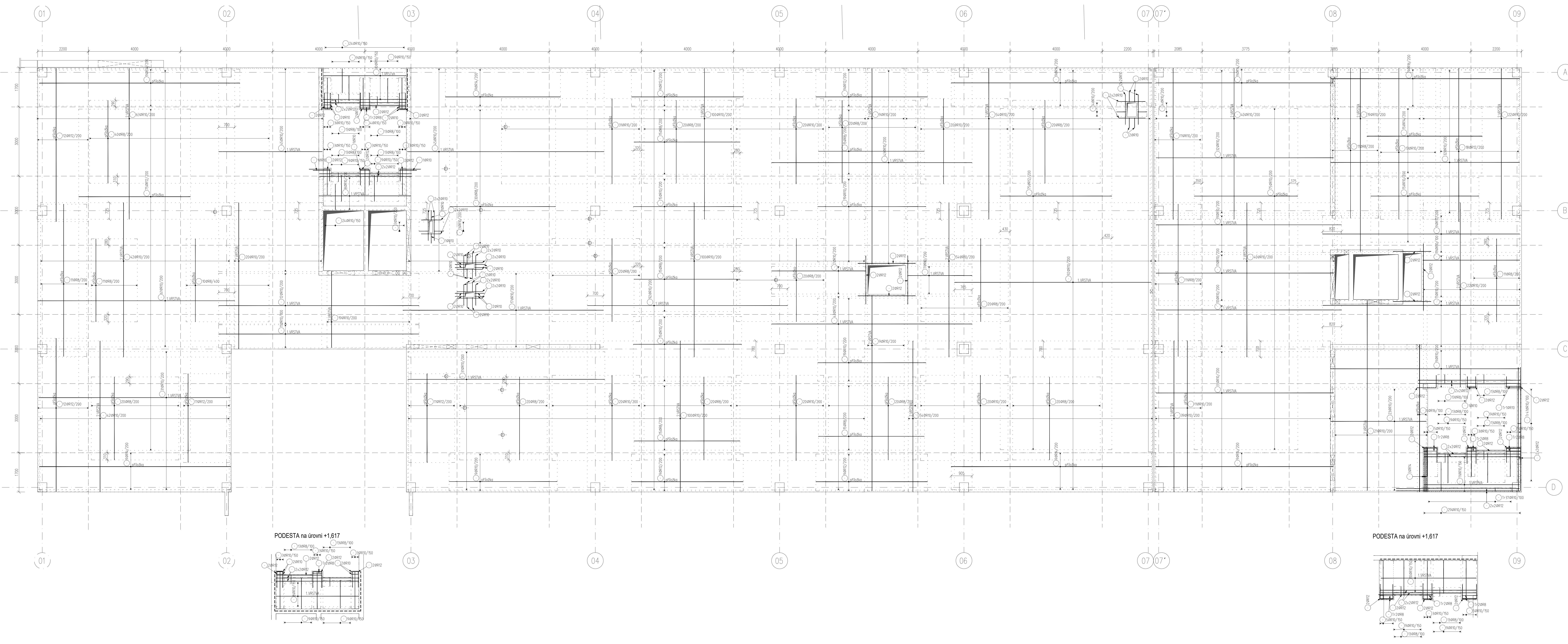
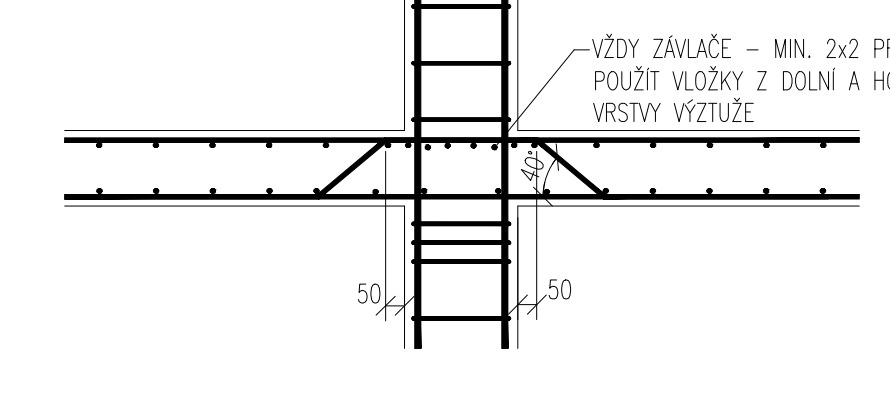


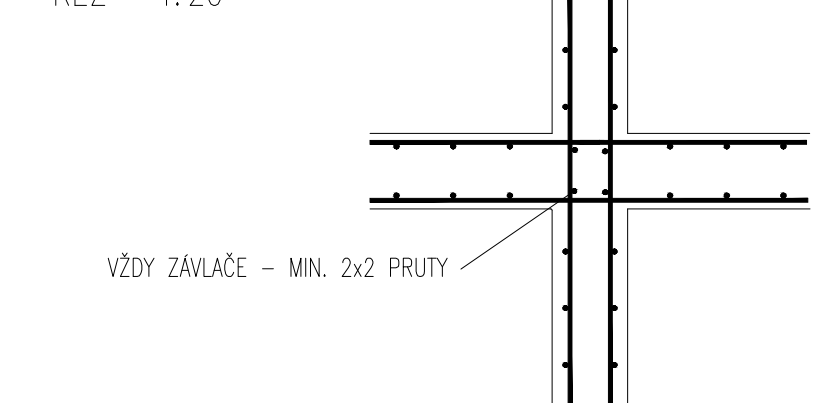
BETON C30/37 - XC1  
 OCEL B500 B



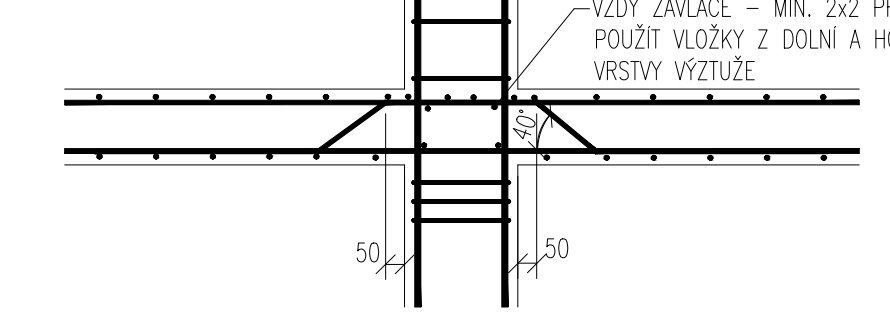
SCHEMA VYVÁŽÁNÍ SMYKOVÉ VÝTUŽE NAD SLOUPEM SVISLÝ ŘEZ 1:20



SCHEMA VYVÁŽÁNÍ VÝTUŽE VE STYKU STĚNY A STŘEŠNÍ DESKY ŘEZ 1:20



DRUHÝ SMĚR



Ø výtuže (mm)	8	10	12	14	16
hmotnost (kg)	825	10207	1479	763	184
celková hmotnost (kg)	13458				

Tato dokumentace slouží jako podklad k zadávací dokumentaci pro výběr zhotovitele

OZNAČENÍ: Plošné městské dopravní podniky <b>PMDD</b>		Pízeňské městské dopravní podniky, a.s. Denisova nábreží 920/12 391 00 Pízeň - Východní Předměstí	
společnost "MP" - MHD - Vozovna Slovany" - společnost 1. METROPROJEKT Praha a.s. nám. 1. P. Pavlova 2/1785 120 00 Praha 2 tel.: +420 296 154 105 www.metroprojekt.cz		společnost z: Mott MacDonald CZ, spol. s r.o. Národní 984/15 110 00 Praha 1 tel.: +420 221 412 800 www.mottmac.com	
IČP: Ing. Jan Kočí tel.: 296 154 401 Budejč. DPS		Název a účel díla: <b>REKONSTRUKCE VOZOVNY SLOVANY</b> Pízeň, Slovanská alej 35	
Zpracovatel a úřad: Agile Na Vpěškové Stezce, 100 00 Praha 5 tel.: 738 535 478, www.agile-cz.cz		Název a účel díla: <b>E. Stavební část - stavební soubory</b> <b>SOD III Provozně-administrativní budova (PAB) E.1</b> E.1 Objekty pozemních staveb	
Odpovědný projektant: Jan Tomáš, MSc CEng Vydavatel: JKH Šenk		Název přílohy: SO PAB 04/2 Stavebně-konstrukční řešení Dolní výtuž desky 1.NP	
Datum: 11/2019		Číslo příl.: 019	