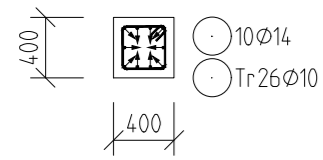
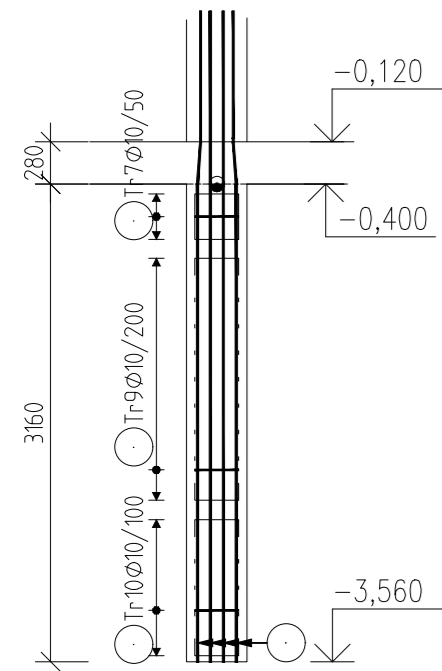


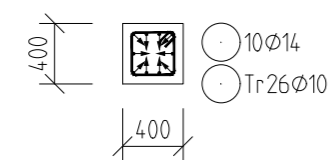
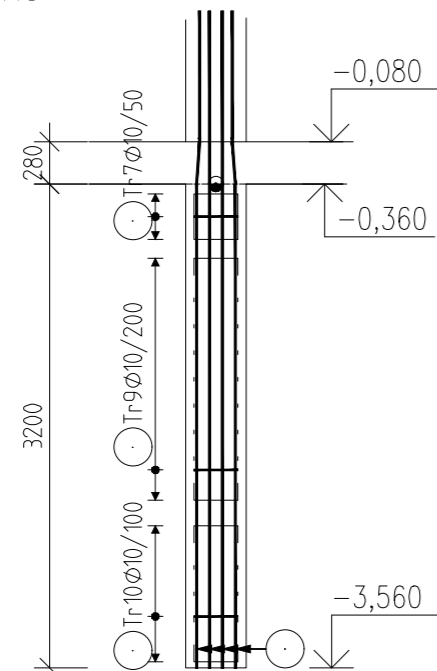
BETON C30/37 - XC1
 OCEL B500 B

SL.01.01-400x400



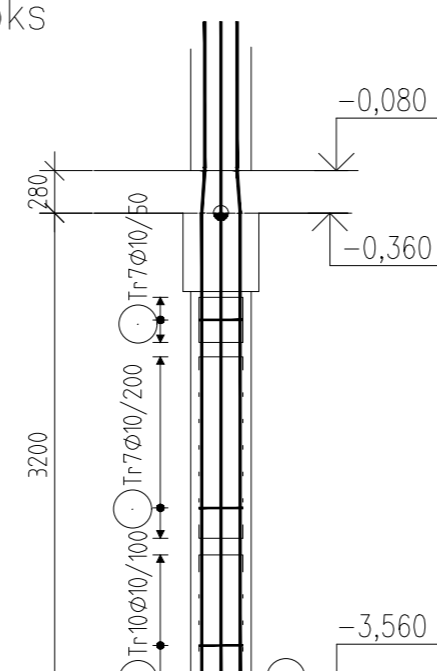
krytí podélných želez 65mm.
 krytí třmínku 55mm.
 †směr vyhnutí vložek

SL.01.02,03,10,11-400x400
 4ks



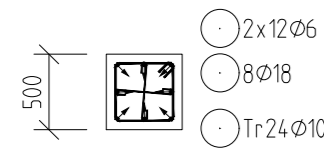
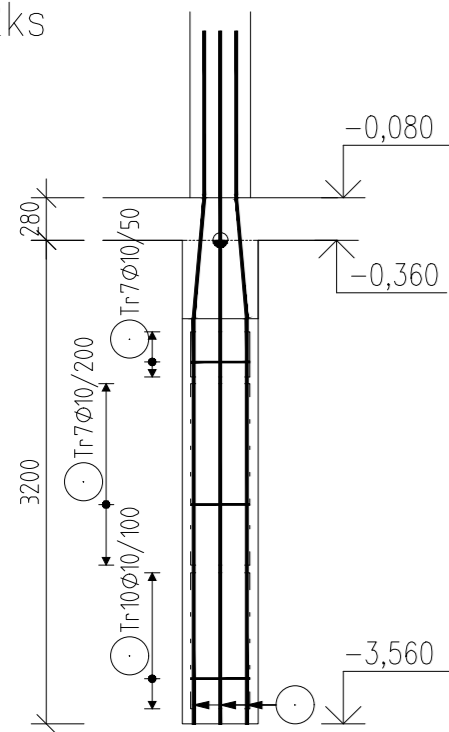
krytí podélných želez 65mm.
 krytí třmínku 55mm.
 †směr vyhnutí vložek

SL.01.04,07,12-400x400
 3ks



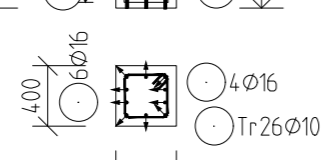
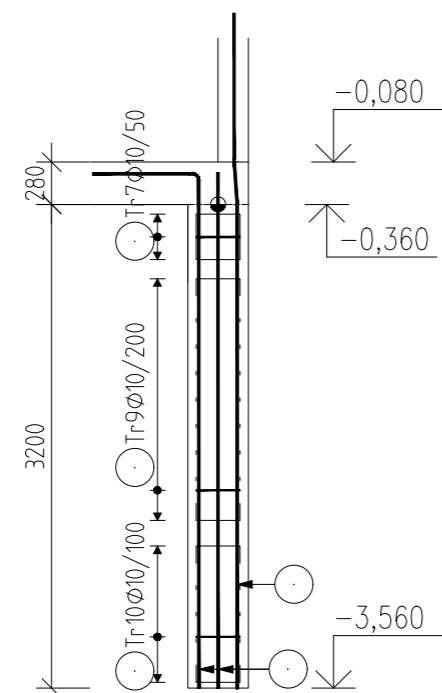
krytí podélných želez 65mm.
 krytí třmínku 55mm.
 †směr vyhnutí vložek

SL.01.05,08-500x500
 2ks



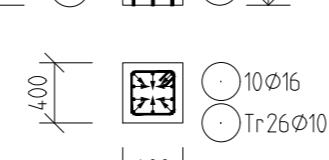
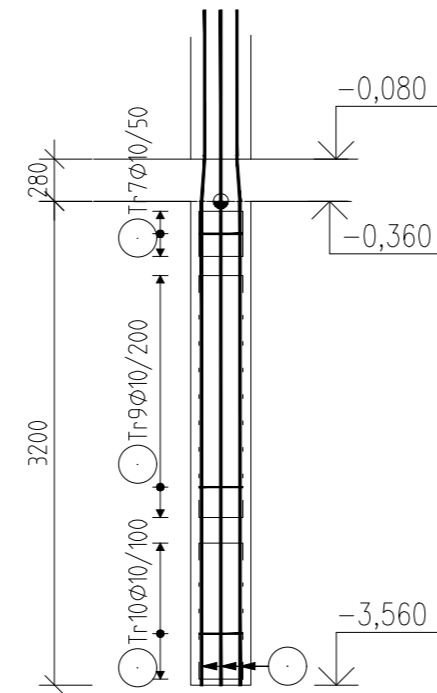
krytí podélných želez 65mm.
 krytí třmínku 55mm.
 †směr vyhnutí vložek

SL.01.06-400x400



krytí podélných želez 65mm.
 krytí třmínku 55mm.
 †směr vyhnutí vložek

SL.01.09-400x400



krytí podélných želez 65mm.
 krytí třmínku 55mm.
 †směr vyhnutí vložek

Ø výztuže (mm)	6	10	14	16	18
hmotnost (kg)	6	279	289	337	161
celková hmotnost (kg)					1072

Tato dokumentace slouží jako podklad k zadávací dokumentaci pro výběr zhotovitele

OBJEDNATEL: Plzeňské městské dopravní podniky PMDP		Plzeňské městské dopravní podniky, a.s. Denisovo nábřeží 920/12 301 00 Plzeň - Východní Předměstí	
společnost "MP + MMD - Vozovna Slovany", společník 1: METROPROJEKT Praha a.s. nám. I. P. Pavlova 2/1786 120 00 Praha 2 tel.: +420 296 154 105 www.metroprojekt.cz		společník 2: Mott MacDonald CZ, spol. s r.o. Národní 984/15 110 00 Praha 1 tel.: +420 221 412 800 www.mottmac.com	
HIP: Ing. Jan Kočí tel.: 296 154 401 Stupeň: DPS		Název a účel díla: REKONSTRUKCE VOZOVNY SLOVANY Plzeň, Slovanská alej 35	
Zpracovatelský útvar: Agile Consulting Engineers Na Vyhliďce 286/64, 190 00 Praha 9 tel: 736 535 478, www.agile-ce.cz		Název části díla: E. Stavební část - stavební soubory SOD III Provozně-administrativní budova (PAB) E.1 Objekty pozemních staveb	
Odpovědný projektant: Jan Tomšů, MSc CEng		Název přílohy: SO PAB 04/2 Stavebně-konstrukční řešení	
Vypracoval: Jiří Šenk		Změna: -	
Skart. znak: V20/2038 Počet formátů: 4xA4		Datum: 11/2019 Měřítko: 1:50	
iČD: 19 7246 006 07 03 02		19 7246 006 07 03 02	
		Číslo příl.: 017	