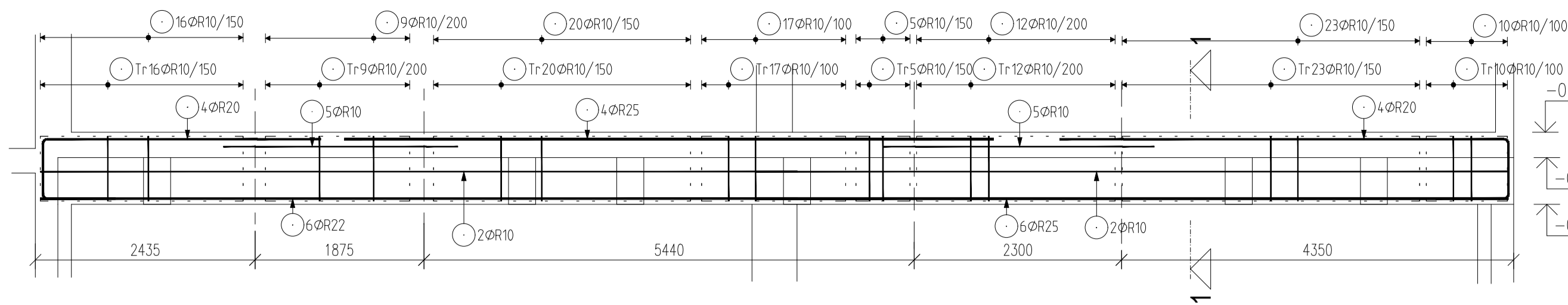
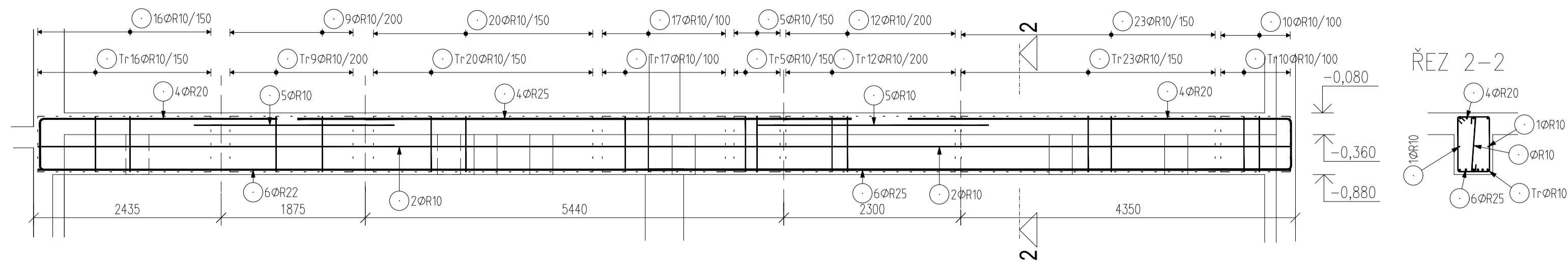


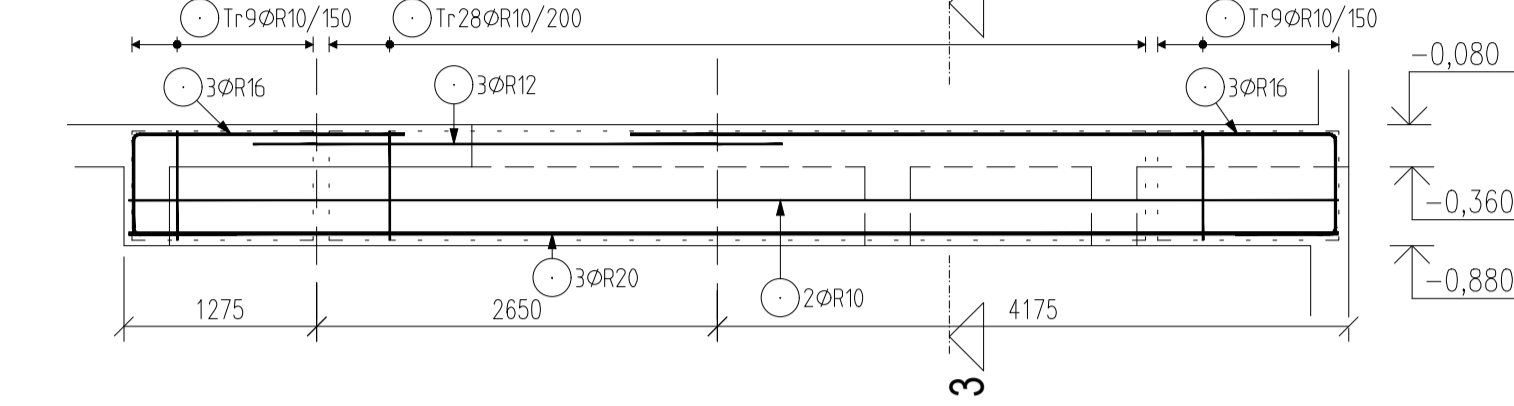
TR.01.01



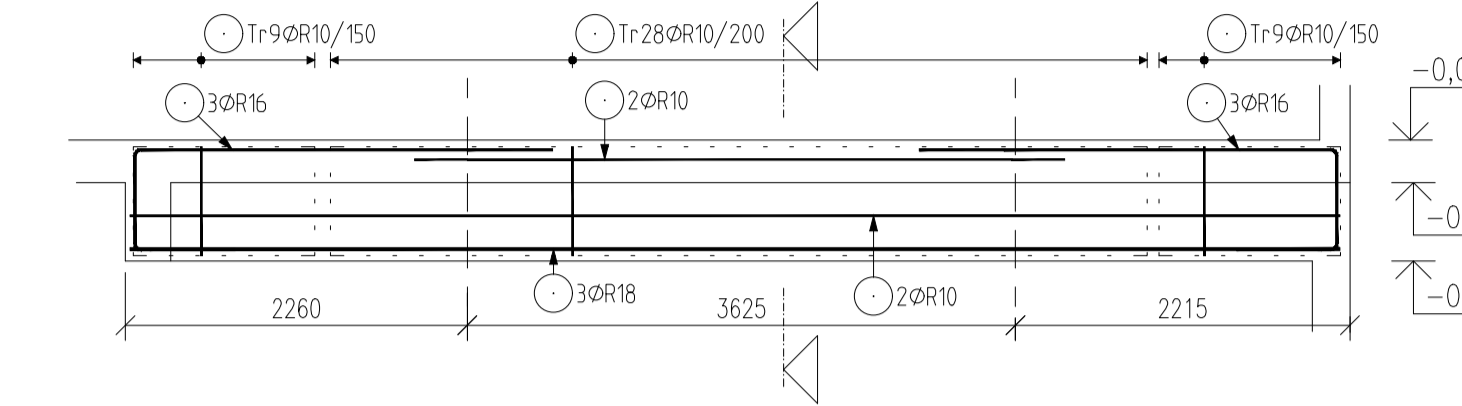
TR.01.02



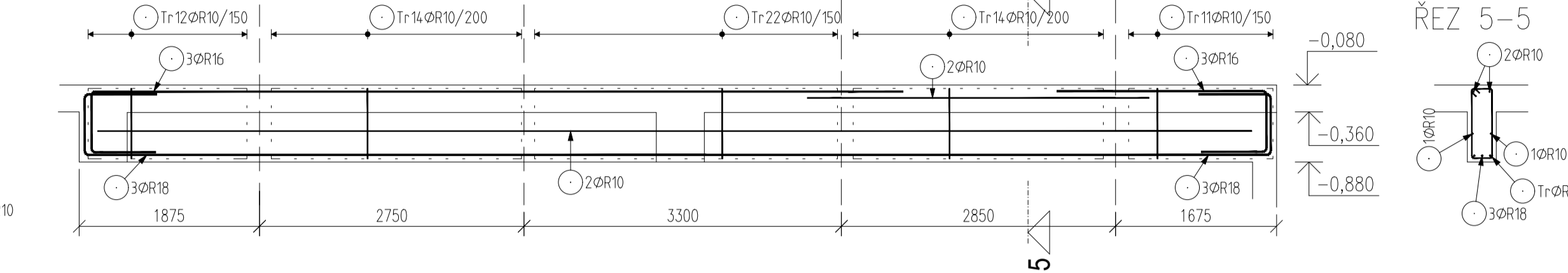
TR.01.03



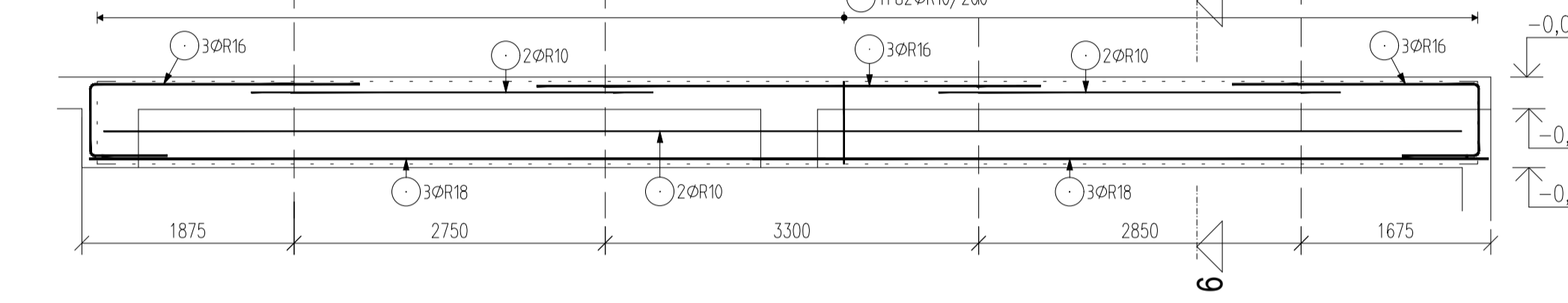
TR.01.04



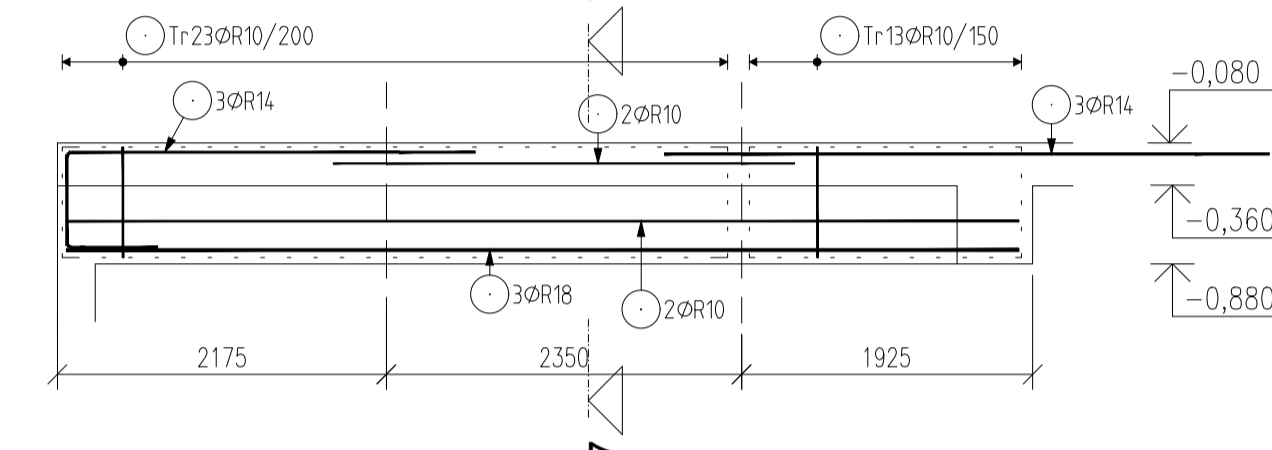
TR.01.05



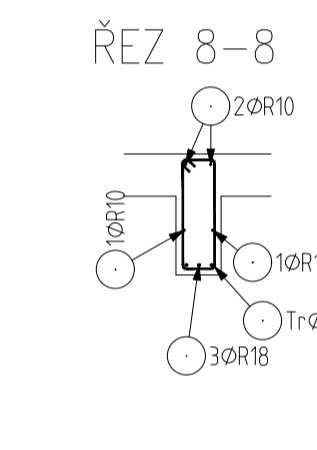
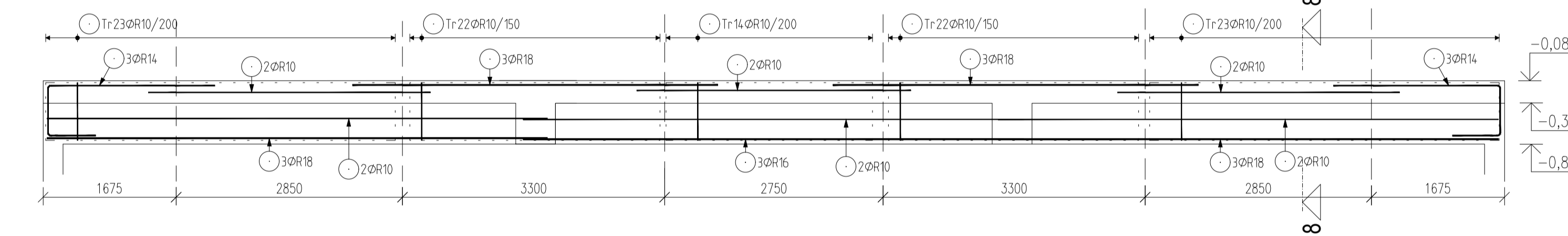
TR.01.06



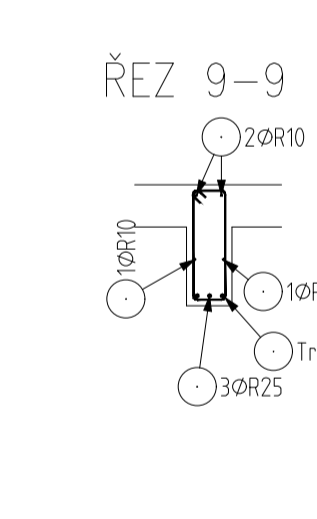
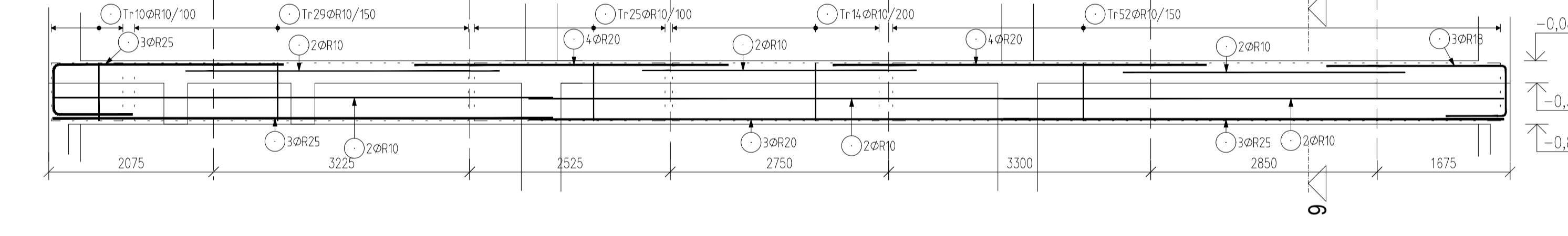
TR.01.07



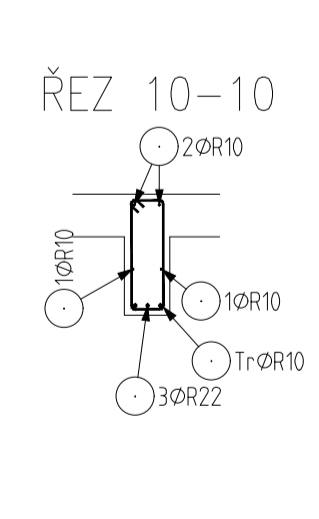
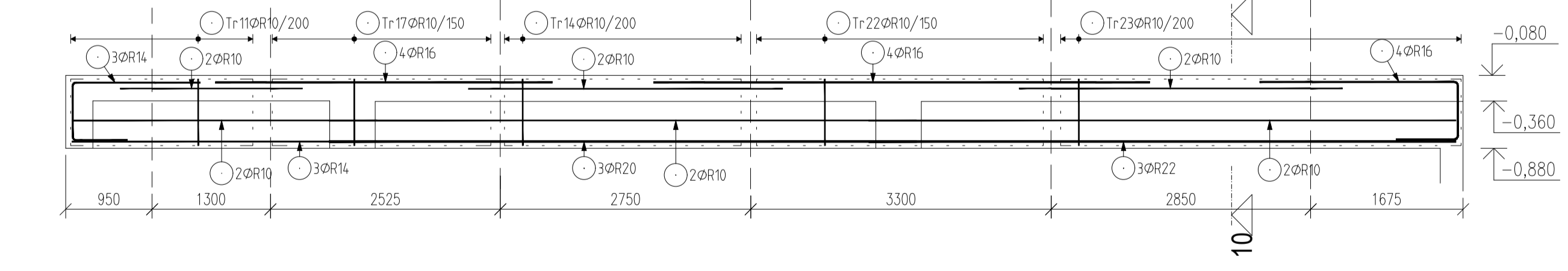
TR.01.08



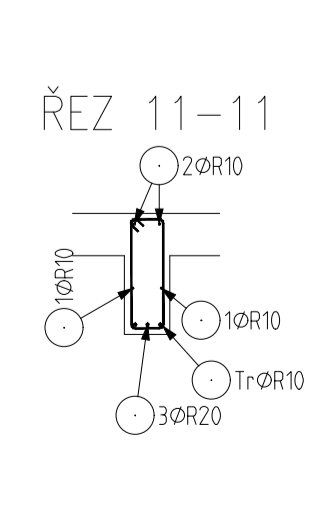
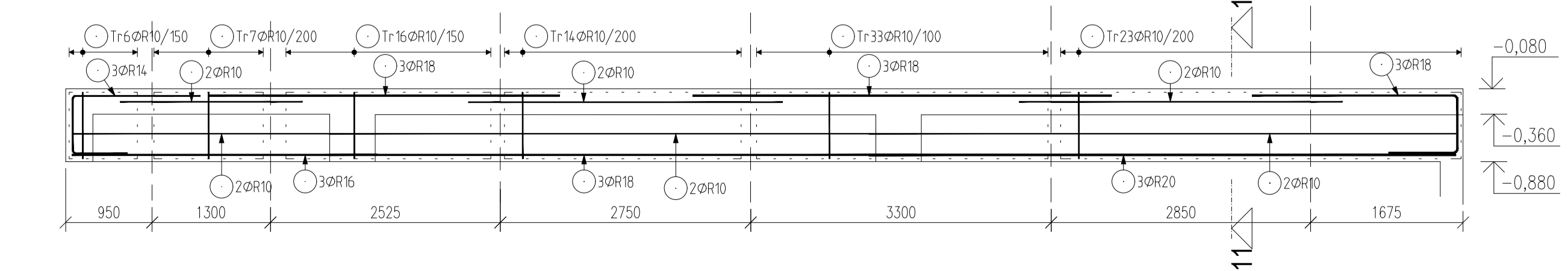
TR.01.09



TR.01.10



TR.01.11



Ø výztuže (mm)	10	12	14	16	18	20	22	25
hmotnost (kg)	1775	10	92	356	572	552	394	886
celková hmotnost (kg)	4637							

BETON C30/37 - XC1
 OCEL B500 B

Tato dokumentace slouží jako podklad k zadávací dokumentaci pro výběr zhotovitele

OBJEDNATEL: Pizeňské městské dopravní podniky		Pizeňské městské dopravní podniky, a.s. Denisovo nábřeží 920/12 301 00 Pizeň - Východní Předměstí	
společnost "MP + MMD - Vozovna Slovany", společník 1: METROPROJEKT Praha a.s. nám. I. P. Pavlova 2/1786 120 00 Praha 2 tel.: +420 296 154 105 www.metroprojekt.cz		společník 2: Mott MacDonald CZ, spol. s r.o. Národní 984/15 110 00 Praha 1 tel.: +420 221 412 800 www.mottmac.com	
HIP: Ing. Jan Kočí tel.: 296 154 401 Stupeň: DPS		Název a účel díla: REKONSTRUKCE VOZOVNY SLOVANY Pizeň, Slovanská alej 35	
Zpracovatelství ý úřar: Agile Na Vyhliče 286/64, 190 00 Praha 9 tel: 736 535 478, www.agile-oe.cz		Název části díla: E. Stavební část - stavební soubory SOD III Provozně-administrativní budova (PAB) E.1 E.1 Objekty pozemních staveb	
Odpovědný projektant: Jan Tomšů, MSc CEng Vypracoval: Jiří Šenk		Název přílohy: SO PAB 04/2 Stavebně-konstrukční řešení Výztuž trámů 1.PP	
Skart znak: V20/2038 Datum: 11/2019 Počet formátů: 8xA4 Měřítko: 1:50		Změna: - Číslo příl.: 016	
IČD: 19 7246 006 07 03 02			