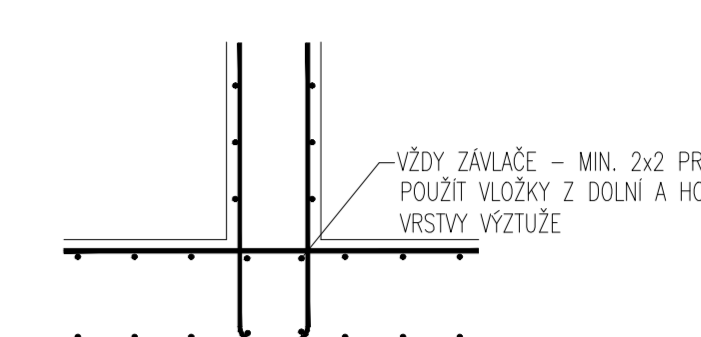
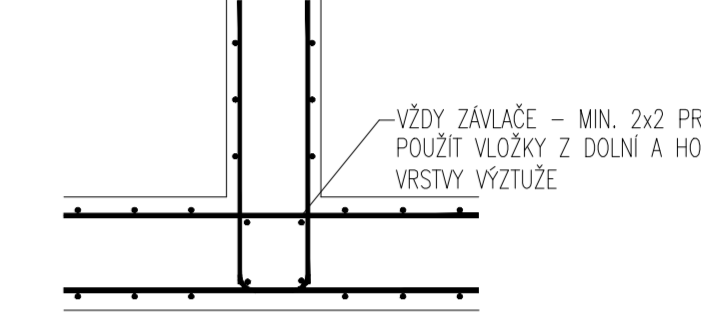


BETON C30/37 - XC1
 OCEL B500 B

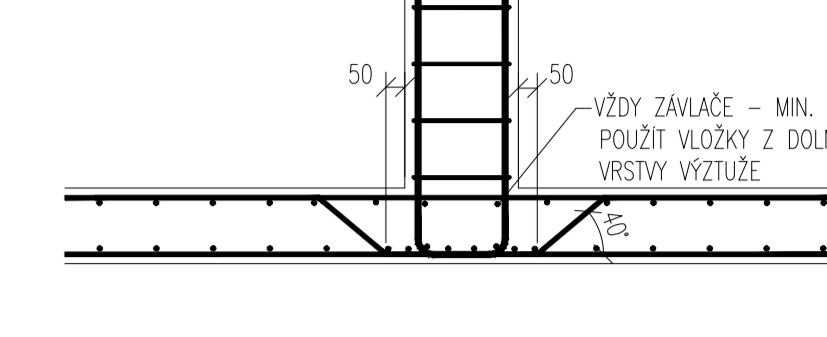
SCHEMA VYVÁZÁNÍ STYRTOVACÍ VÝZTUŽE VE STYKU DESKY A STĚNY SVISLÝ ŘEZ 1:20



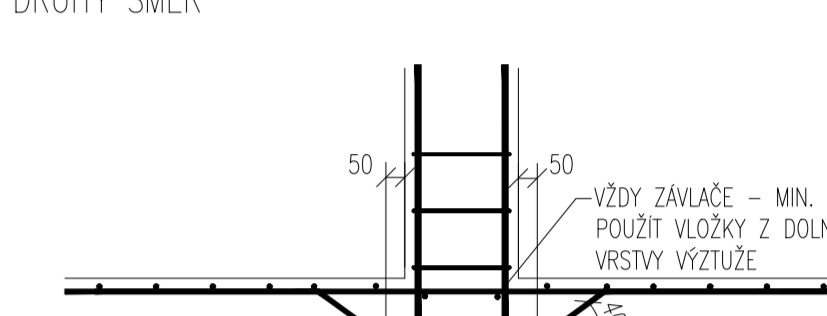
DRUHÝ SMĚR



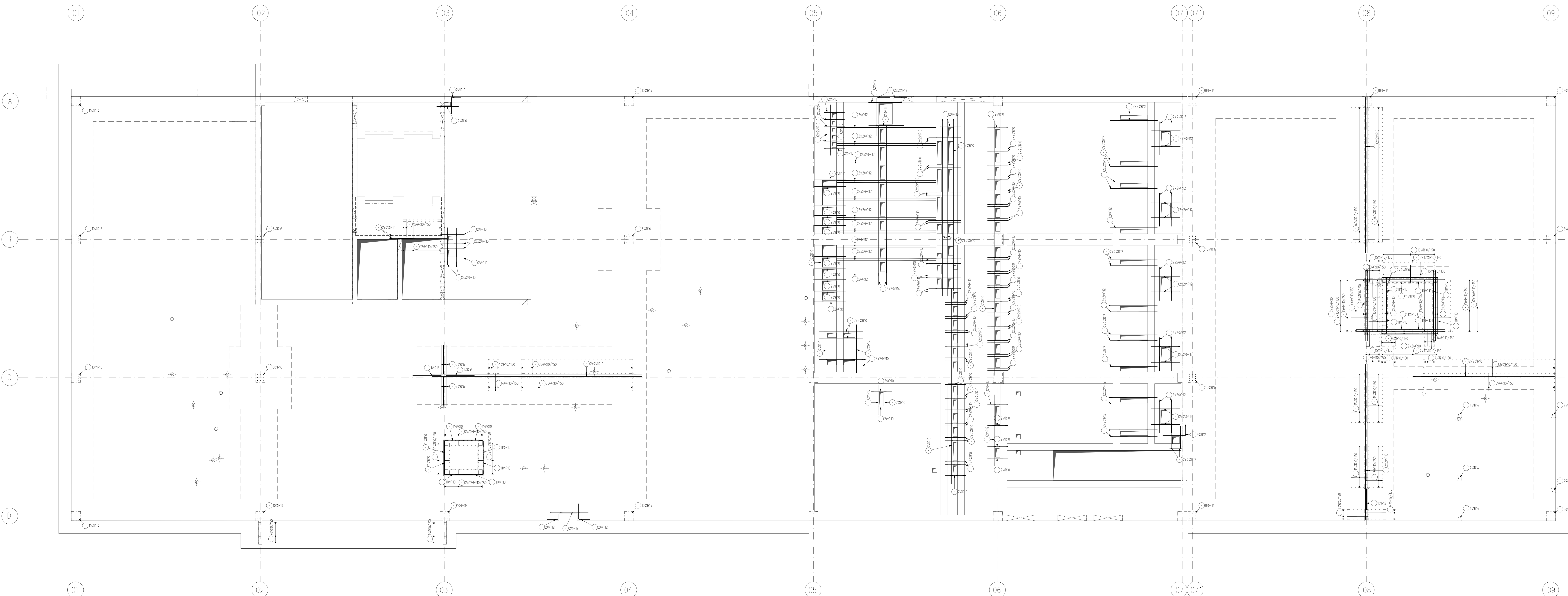
SCHEMA VYVÁZÁNÍ SMYKOVÉ VÝZTUŽE POD SLOUPEM SVISLÝ ŘEZ 1:20



DRUHÝ SMĚR



Ø výztuže (mm)	10	12	14	16
hmotnost (kg)	1634	313	363	433
celková hmotnost (kg)	2743			



Tato dokumentace slouží jako podklad k zadávací dokumentaci pro výběr zhotovitele

ODEBNATEL: Plzeňské městské dopravní podniky PMDD Plzeňské městské dopravní podniky, a.s. Denisova nábrežní 920/12 391 00 Plzeň - Východní Předměstí		Odborník z: Mott MacDonald CZ, spol. s r.o. Národní 984/15 110 00 Praha 1 tel.: +420 221 412 800 www.mottmac.com	
Odborník 1: METROPROJEKT Praha a.s. nám. 1. P. Pavlova 2/1786 120 00 Praha 2 tel.: +420 296 154 105 www.metroprojekt.cz		Odborník 2: Mott MacDonald CZ, spol. s r.o. Národní 984/15 110 00 Praha 1 tel.: +420 221 412 800 www.mottmac.com	
HP: Ing. Jan Kočí tel.: 296 154 401 Stupeň: DPS		Název a úroveň díla: REKONSTRUKCE VOZOVNY SLOVANY Plzeň, Slovanská alej 35	
Zpracovatel a úroveň: Agile No Vpříslovec 380/4, 100 00 Praha 8 tel.: 738 535 478, www.agile-cz.cz		Název a úroveň díla: E. Stavební část - stavební soubory SOD III Provozně-administrativní budova (PAB) E.1 Objekty pozemních staveb	
Odborný projektant: Jan Tomáš, MSc CEng Vykreslil: Jiří Šenk		Název přílohy: SO PAB 04/2 Stavebně-konstrukční řešení Konstrukční výztuž desky 1.PP	
Datum: 11/2019		Číslo přílohy: 015	
Průběh: 19		Úroveň: 07	
Měřítko: 1:50		Číslo: 02	