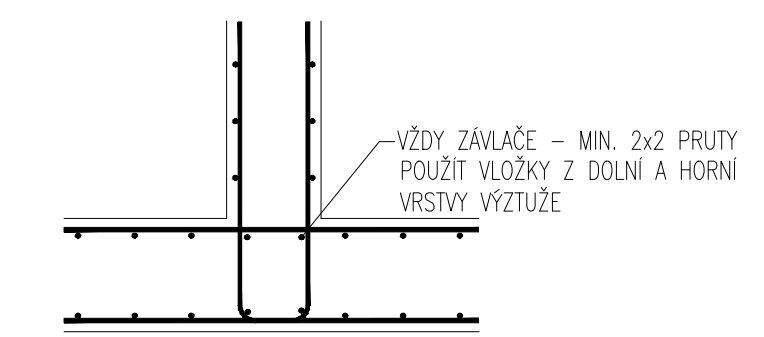
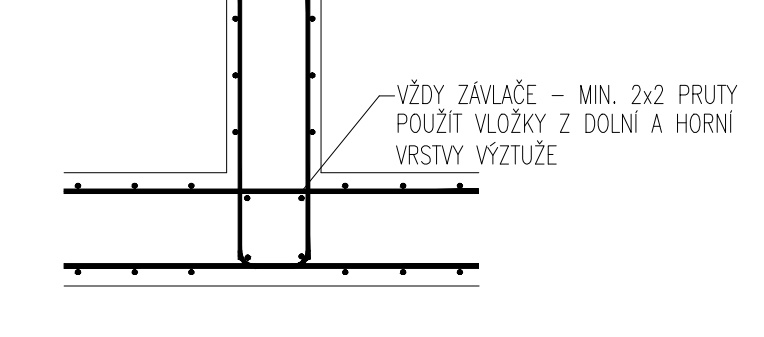


BETON C30/37 - XC1
 OCEL B500 B

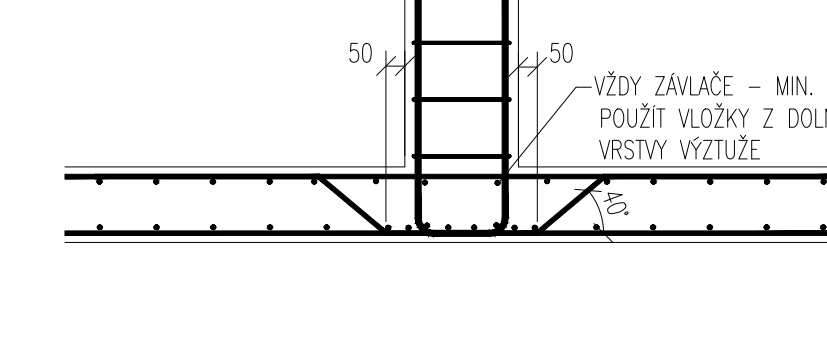
SCHEMA VYVÁZÁNÍ STYRTOVACÍ VÝTUŽE VE STYKU DESKY A STĚNY SVISLÝ ŘEZ 1:20



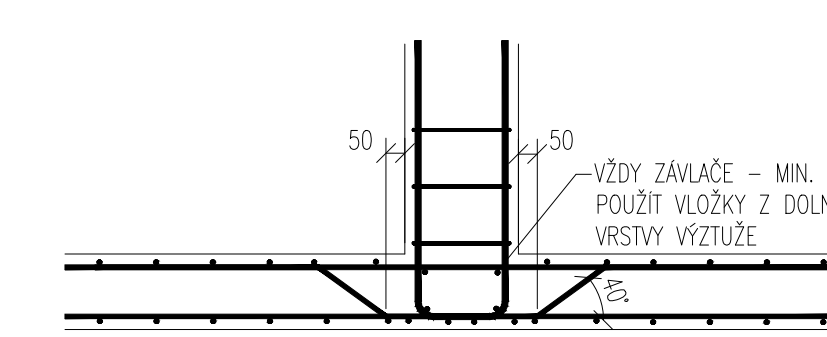
DRUHÝ SMĚR



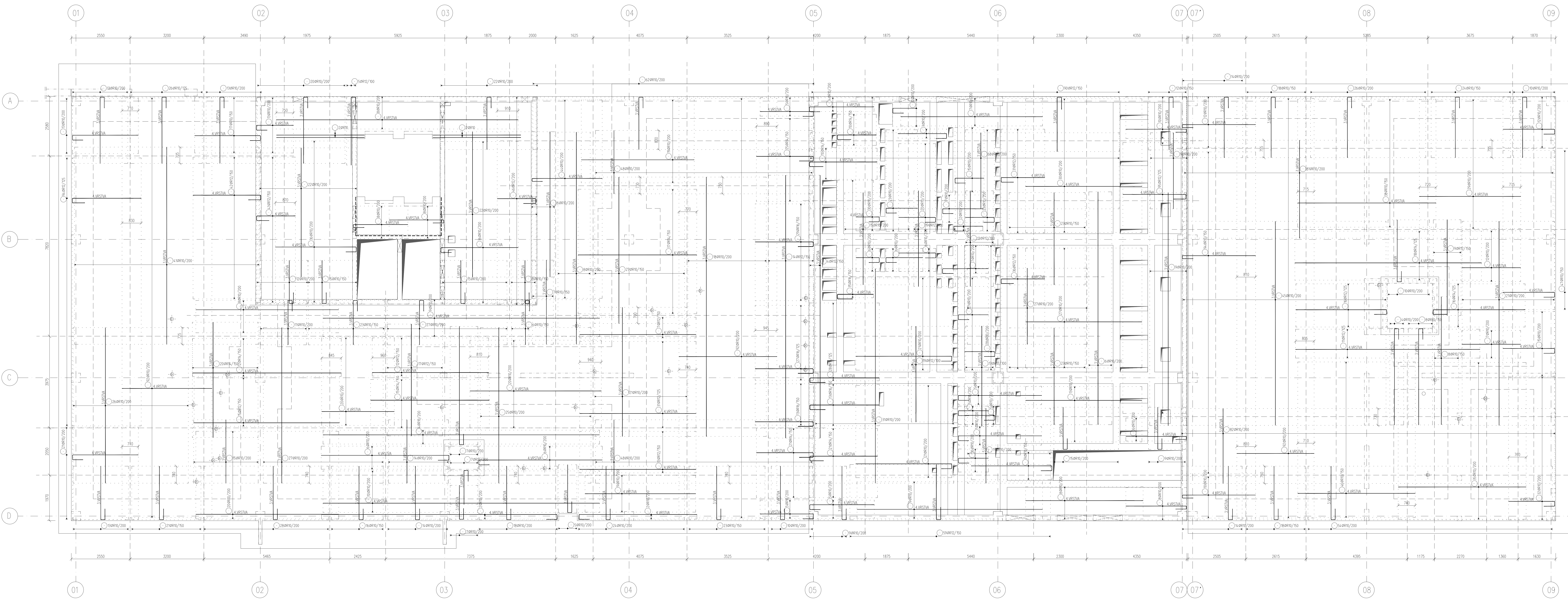
SCHEMA VYVÁZÁNÍ SMYKOVÉ VÝTUŽE POD SLOUPEM SVISLÝ ŘEZ 1:20



DRUHÝ SMĚR



Ø výtuže (mm)	10	12	14	16
hmotnost (kg)	8302	2794	1270	821
celková hmotnost (kg)	13187			



Tato dokumentace slouží jako podklad k zadávací dokumentaci pro výběr zhotovitele

<p>OBEDNATEL: Plzeňské městské dopravní podniky PMDP</p>	<p>Plzeňské městské dopravní podniky, a.s. Denisova nábreží 920/12 301 00 Plzeň - Východní Předměstí</p>	<p>společnost z: M Mott MacDonald CZ, spol. s r.o. Národní 984/15 110 00 Praha 1 tel.: +420 221 412 800 www.mottmac.com</p>
<p>HP: Ing. Jan Kočí tel.: 296 154 401 Budejč: DPS</p>	<p>Objekt: Název a úroveň díla: REKONSTRUKCE VOZOVNY SLOVANY Plzeň, Slovanská alej 35</p>	<p>společnost: M Mott MacDonald CZ, spol. s r.o. Národní 984/15 110 00 Praha 1 tel.: +420 221 412 800 www.mottmac.com</p>
<p>Zpracovatel a úroveň: Agile No Váňského 308/2a, 100 00 Praha 2 tel.: 738 535 478, www.agile-cz.cz</p>	<p>Název a úroveň díla: E. Stavební část - stavební soubory SOD III Provozně-administrativní budova (PAB) E.1 E.1 Objekty pozemních staveb</p>	<p>Objekt: Název a úroveň díla: SO PAB 04/2 Stavebně-konstrukční řešení Horní výtuž desky 1.PP</p>
<p>Odpovědný projektant: Jan Tomáš, MSc CEng</p>	<p>Podpis: <i>Jan Tomáš</i></p>	<p>Objekt: Název a úroveň díla: SO PAB 04/2 Stavebně-konstrukční řešení Horní výtuž desky 1.PP</p>
<p>Výpracoval: Jiří Šenk</p>	<p>Podpis: <i>Jiří Šenk</i></p>	<p>Objekt: Název a úroveň díla: SO PAB 04/2 Stavebně-konstrukční řešení Horní výtuž desky 1.PP</p>
<p>Datum: 11/2019</p>	<p>Podpis: <i>Jiří Šenk</i></p>	<p>Objekt: Název a úroveň díla: SO PAB 04/2 Stavebně-konstrukční řešení Horní výtuž desky 1.PP</p>
<p>Číslo příjmu: 1944</p>	<p>Podpis: <i>Jiří Šenk</i></p>	<p>Objekt: Název a úroveň díla: SO PAB 04/2 Stavebně-konstrukční řešení Horní výtuž desky 1.PP</p>
<p>Číslo příjmu: 1944</p>	<p>Podpis: <i>Jiří Šenk</i></p>	<p>Objekt: Název a úroveň díla: SO PAB 04/2 Stavebně-konstrukční řešení Horní výtuž desky 1.PP</p>