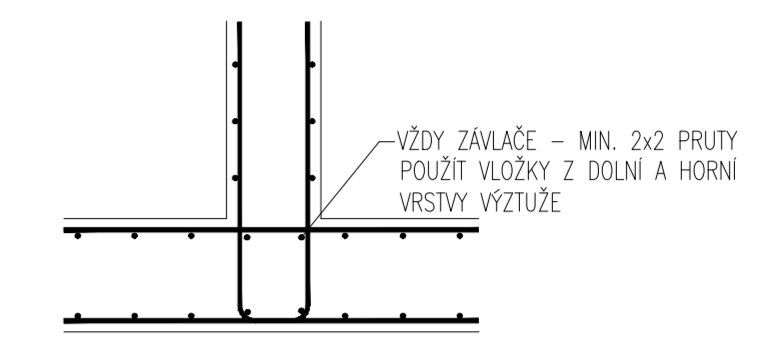
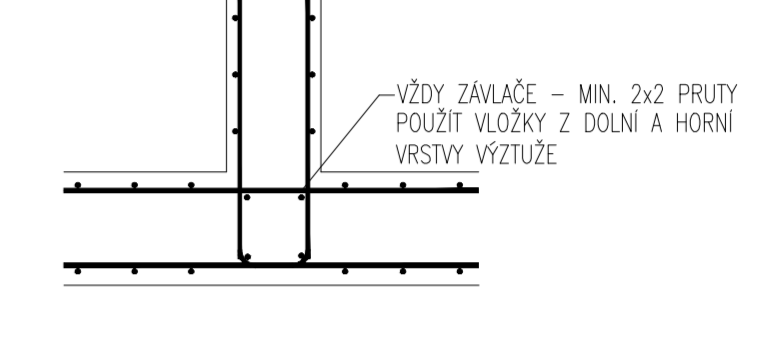


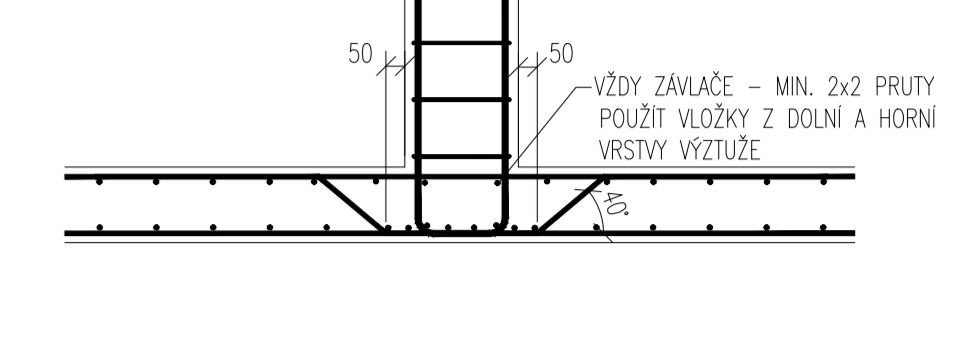
SCHEMA VYVÁZÁNÍ STYRTOVACÍ VÝZTUŽE VE STYKU DESKY A STĚNY SVISLÝ ŘEZ 1:20



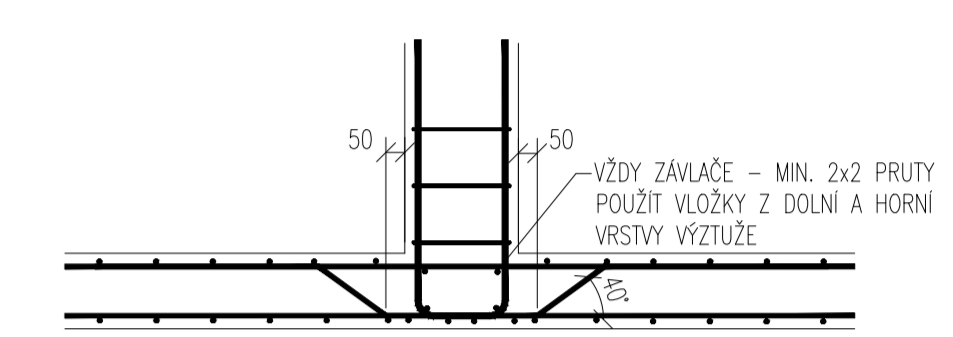
DRUHÝ SMĚR



SCHEMA VYVÁZÁNÍ SMYKOVÉ VÝZTUŽE POD SLOUPEM SVISLÝ ŘEZ 1:20



DRUHÝ SMĚR



Ø výztuže (mm)	8	10	12	14
hmotnost (kg)	570	991	290	85
celková hmotnost (kg)	10936			

Tato dokumentace slouží jako podklad k zadávací dokumentaci pro výběr zhotovitele

ODEEDNATEL: Plzeňské městské dopravní podniky PMDP	Plzeňské městské dopravní podniky, a.s. Denisovo nábřeží 920/12 301 00 Plzeň - Východní Předměstí
společnost "MP" - MHD - Vozovna Slovany", spol. s r.o. METROPROJEKT Praha a.s. nám. I. P. Pavlova 2/1786 120 00 Praha 2 tel.: +420 296 154 105 www.metroprojekt.cz	spol. s r.o. Mott MacDonald CZ, spol. s r.o. Národní 984/15 110 00 Praha 1 tel.: +420 221 412 800 www.mottmac.com
IČP: Ing. Jan Kočí tel.: 296 154 401 Budejč: DPS	Název a číslo díla: REKONSTRUKCE VOZOVNY SLOVANY Plzeň, Slovanská alej 35
Zpracovatel a úřad: Agile No Václavské 308/2A, 100 00 Praha 8 tel.: 738 535 478, www.agile-cz.cz	Název a číslo díla: E. Stavební část - stavební soubory SOD III Provozně-administrativní budova (PAB) E.1 Objektu pozemních staveb
Odpovědný projektant: Jan Tomáš, MSc CEng Vykresloval: Jiří Šenk	Název přílohy: SO PAB 04/2 Stavebně-konstrukční řešení Dolní výztuž desky 1.PP
Datum: 11/2019	Číslo přílohy: 013