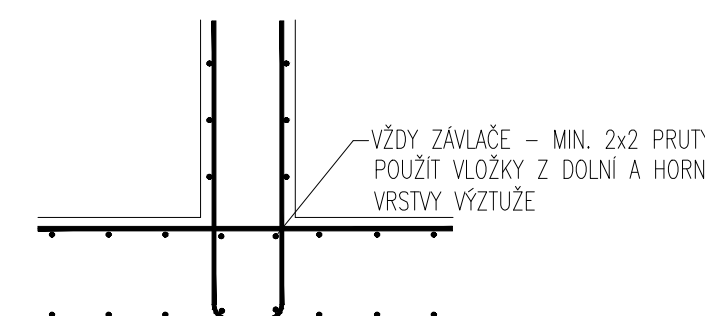
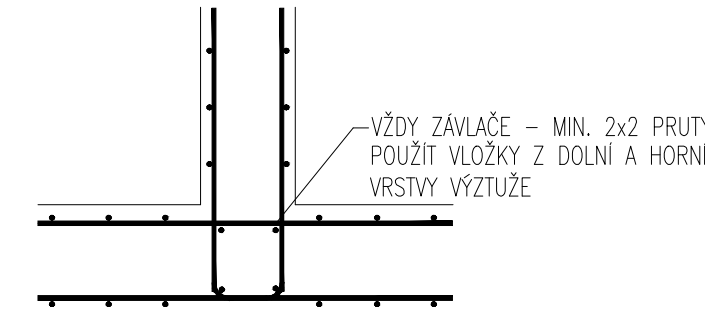


BETON C30/37 - XC2, XA1
 OCEL B500 B

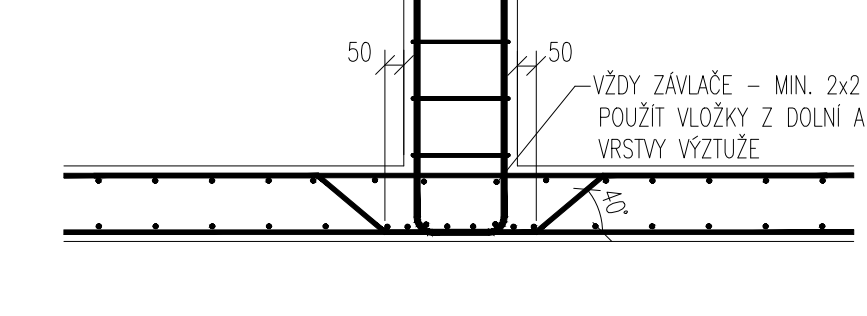
SCHEMA VYVÁZÁNÍ STYRTOVACÍ VÝZTUŽE VE STYKU DESKY A STĚNY SWISLÝ ŘEZ 1:20



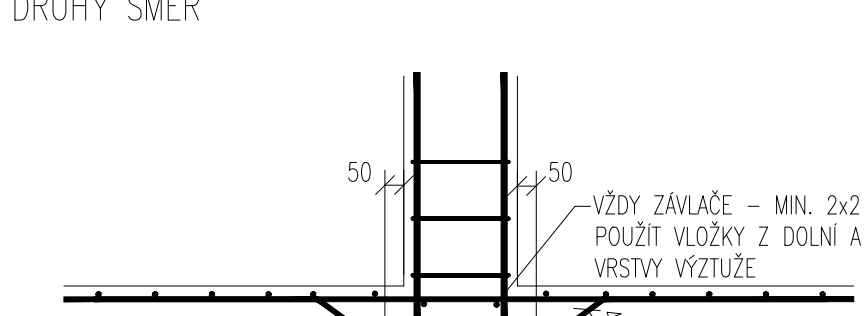
DRUHÝ SMĚR



SCHEMA VYVÁZÁNÍ SMYKOVÉ VÝZTUŽE POD SLOUPEM SWISLÝ ŘEZ 1:20



DRUHÝ SMĚR



Ø výztuže (mm)	8	10
hmotnost (kg)	86	276,1
celková hmotnost (kg)		3843

Tato dokumentace slouží jako podklad k zadávací dokumentaci pro výběr zhotovitele

OBEDNATEL: Pízeňské městské dopravní podniky	Pízeňské městské dopravní podniky, a.s. Dentissovo nábřeží 920/12 301 00 Pízeň - Východní Předměstí
společnost TMP + MMD - Vozovna Slovany ¹ METROPROJEKT Praha a.s. národní 984/15 120 00 Praha 2 tel.: +420 296 154 105 www.metroprojekt.cz	společnost 2: Mott MacDonald CZ, spol. s r.o. národní 984/15 110 00 Praha 1 tel.: +420 221 412 800 www.mottmac.com

HIP: Ing. Jan Kočí tel.: 296 154 401 Štípek: DPS	Podpis: <i>Vočí</i>	Název a účel díla: REKONSTRUKCE VOZOVNY SLOVANY Pízeň, Slovanská alej 35
---	------------------------	--

Zpracovatelství v úhrn: Agile Na Východce 286/64, 190 00 Praha 9 tel: 738 535 478, www.agile-cz.cz	Podpis: <i>Jan Kočí</i>	Název část díla: E. Stavební část - stavební soubor SOD III Provozně-administrativní budova (PAB) E.1 Objekty pozemních staveb
--	----------------------------	--

Odpovědný projektant: Jan Tomáš, MSc CEng	Podpis: <i>Jan Tomáš</i>	Název přílohy: SO PAB 04/2 Stavebně-konstrukční řešení Horní výztuž základové desky	Značka: -
Vypracoval: Jiří Šenk	Podpis: <i>Jiří Šenk</i>	Číslo příl.: 012	
Štátní znak: V20/2038	Datum: 11/2019	Číslo: 19	7246
Formát: 12x44	Měřítko: 1:50	ICD: 006	07 03 02

