

- 1) TATO DOKUMENTACE SLOUŽÍ JAKO PODKLAD PRO ZADÁVACÍ DOKUMENTACI PRO VÝBĚR ZHOTOVITELE
- 2) NEDÍLNOU SOUČÁSTÍ ARCHITEKTONICKO STAVEBNÍHO ŘEŠENÍ JE ČÁST PROJEKTU INTERIER, S KTEROU JE NUTNO KOORDINOVAT STAVEBNÍ PRÁCE A KTERÁ JE NADŘAZENA TÉTO ČÁSTI (ZEJMÉNA PAK S OHLEDEM NA MATERIÁLOVÉ A BAREVNOSNÍ ŘEŠENÍ NEBO UMÍSTĚNÍ A TYP JEDNOTLIVÝCH VÝROBKŮ)

OBJEDNATEL:

Plzeňské městské
dopravní podniky



Plzeňské městské dopravní podniky, a.s.
Denisovo nábřeží 920/12
301 00 Plzeň - Východní Předměstí

společnost "MP + MMD - Vozovna Slovany", společník 1:



METROPROJEKT Praha a.s.
nám. I. P. Pavlova 2/1786
120 00 Praha 2
tel.: +420 296 154 105
www.metroprojekt.cz

společník 2:



Mott MacDonald CZ, spol. s r.o.
Národní 984/15
110 00 Praha 1
tel.: +420 221 412 800
www.mottmac.com

Souprava číslo:

HIP:

Ing. Jan Kočí

tel.: **296 154 401**

Podpis:

Název a účel díla:

REKONSTRUKCE VOZOVNY SLOVANY
Plzeň, Slovanská alej 35

Stupeň:

DPS

Zpracovatelský útvar:



Mezilesní 1051/16, 142 00 Praha 4

Tel: 602 196 019, info@apsprojekt.cz www.apsprojekt.cz

Název části díla:

E. Stavební část - stavební soubory
SOD III Provozně-administrativní budova (PAB)
E.1 Objekty pozemních staveb
SO PAB 04 Provozně-administrativní budova

E.
E.1

Odpovědný projektant:

ing. Petr Pavlík

Podpis:

Vypracoval:

ing. arch. Pavel Dražan

Podpis:

Název přílohy:

SO PAB 04/1 Stavebně-architektonické řešení
TABULKA ZÁMEČNICKÝCH VÝROBKŮ

Změna:

-

Číslo příl.:

023

Skart.
znak:

V20/2039

Datum:

11/2019

Počet:

11 x A4

Měřítko:

1:50

IČD:

19

7246

006

07

03

01

TABULKA ZÁMEČNICKÝCH VÝROBKŮ

AKCE

LIST: 1

OZNAČENÍ	NÁZEV	PODLAŽÍ	MNOŽSTVÍ	
			POČET	CELKEM
Z 01	ULOŽENÍ PŘEKladU	1.PP	0ks	8ks
		1.NP	7ks	
		2.NP	0ks	
		3.NP	1ks	
		STŘECHA	0ks	
TECHNICKÁ DATA	POPIS: zámečnický profil pro uložení překladu			
	ROZMĚRY: L profil 120x120x8			
	MATERIÁL/BARVA: ocel			
	POZNÁMKA: -			
Z 02	ÚCHYT TRAKCE	FASÁDA	8ks	8ks
TECHNICKÁ DATA	POPIS: úchyt trakce, kotveno do fasády			
	KONSTRUKCE: patní plechy P10 400x400, kotveno 4xM20, trubky \varnothing 150			
	POVRCH/BARVA: nerez			
	POZNÁMKA: kotvení nutno upravit dle dodávky LOP			
	SCHÉMA:			
Z 03	POROROŠTOVÁ LÁVKA	1.PP	0ks	3ks
		1.NP	1ks	
		2.NP	1ks	
		3.NP	1ks	
		STŘECHA	0ks	
TECHNICKÁ DATA	POPIS: pororoštová lávka do instalačního jádra I.			
	KONSTRUKCE: pro šachtu světých rozměrů 2600x1650			
	POVRCH/BARVA: pozink			
	POZNÁMKA: -			
SCHÉMA:				

TABULKA ZÁMEČNICKÝCH VÝROBKŮ

AKCE

LIST: 2

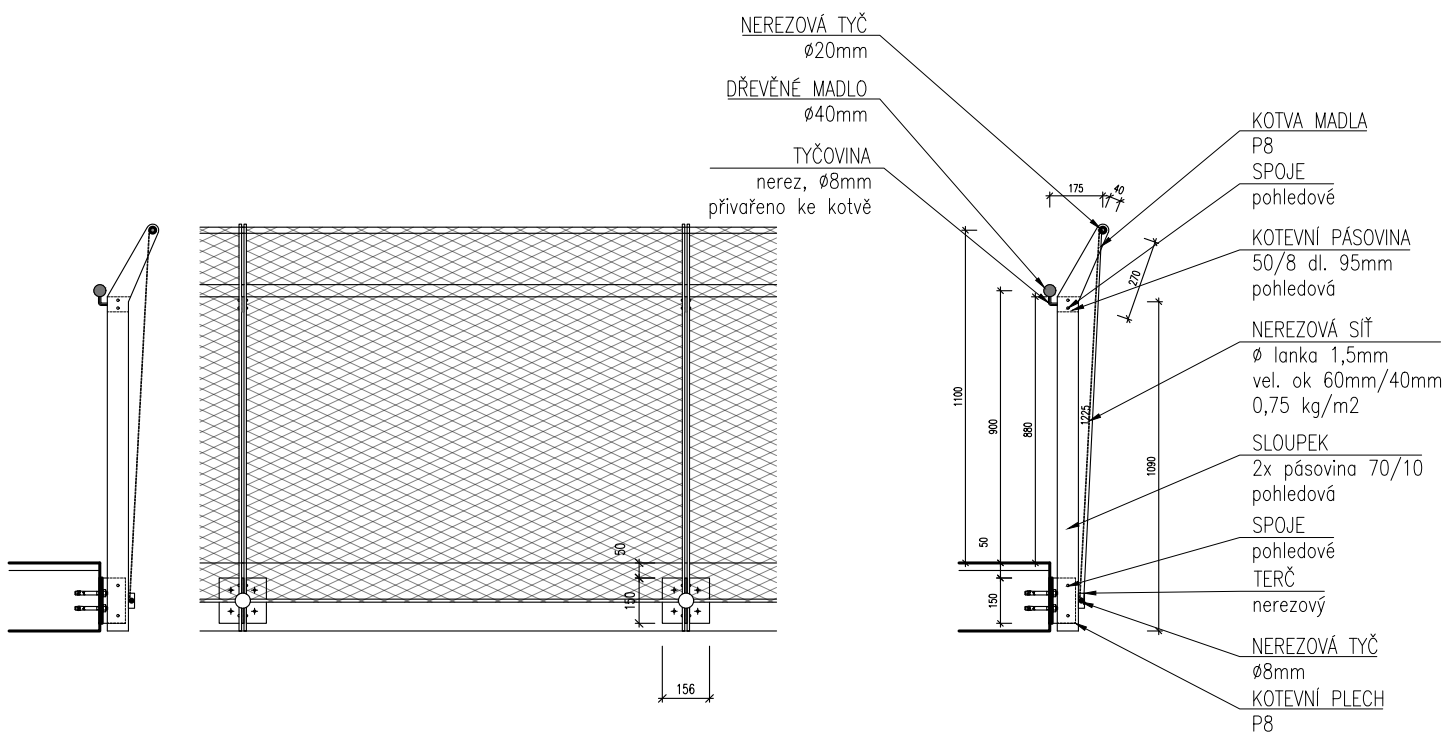
OZNAČENÍ	NÁZEV	PODLAŽÍ	MNOŽSTVÍ	
			POČET	CELKEM
Z 04	DVEŘE STROJOVNY VZT	1.PP	0ks	1ks
		1.NP	0ks	
		2.NP	0ks	
		3.NP	0ks	
		STŘECHA	1ks	
TECHNICKÁ DATA	POPIS: dveře strojovny VZT			
	KONSTRUKCE: rámová konstrukce 1060 / 2400 profily 40/60 kotveno na nosnou konstrukci ohrady strojovny VZT			
	POVRCH/BARVA: pozink, výplň tahokov			
	POZNÁMKA: -			
SCHÉMA:				
Z 06	SESTAVA PLOTOVÝCH PŘÍČEK S VRATY	1.PP	0ks	1ks
		1.NP	0ks	
		2.NP	0ks	
		3.NP	0ks	
		STŘECHA	1ks	
TECHNICKÁ DATA	POPIS: předělení transformátorovny "příčkami" z plotových segmentů			
	KONSTRUKCE: 3x dvoukřídlá brána 2600/2100 – výplň plotový panel svařovaný poplastovaný 14x nosné sloupky 80x80x3 / 2100, zn poplastované 14x kotvící botka čtvercová pro sloupek 80x80 Tzn 21m ² panel plotový svařovaný 2D, oko 50/200, drát 6mm (10mb x 2,1m výšky)			
	POVRCH/BARVA: poplastovaný drát – antracit			
	POZNÁMKA: -			
SCHÉMA:				

TABULKA ZÁMEČNICKÝCH VÝROBKŮ

AKCE

LIST: 3

OZNAČENÍ	NÁZEV	DÉLKA	MNOŽSTVÍ	
			POČET	CELKEM
Z 07	ZÁBRADLÍ KOTVENÉ Z BOKU			
Z07a	ZÁBRADLÍ RAMENA SCHODIŠTĚ	2940 / 2520 půdorysně	10 + 6	16
Z07b	ZÁBRADLÍ RAMENA SCHODIŠTĚ	3585 / 2080 půdorysně	4 + 4	8
Z07c	ZÁBRADLÍ ZRCADLA	500	6 + 4	10
Z07d	ZÁBRADLÍ PODEST A MEZIPODEST VNITŘNÍ	350	13 + 0	13
Z07e	ZÁBRADLÍ PODESTY 3.NP	2050	1 + 0	1
Z07f	ZÁBRADLÍ PODESTY 3.NP	2150	0 + 1	1
Z07g	ZÁBRADLÍ PODEST A MEZIPODEST VNITŘNÍ	450	0 + 4	4
Z07h	ZÁBRADLÍ PODEST A MEZIPODEST VNITŘNÍ	525	0 + 5	5
POPIS:	ocelové zábradlí mezipodest			
ROZMĚRY:	délka zábradlí: 94 m plocha síť: 125 m ²			
POVRCH/BARVA:	matný nerez			
POZNÁMKA:	šroubované spoje nerez. šrouby s půlkulatou hlavou z obou stran			

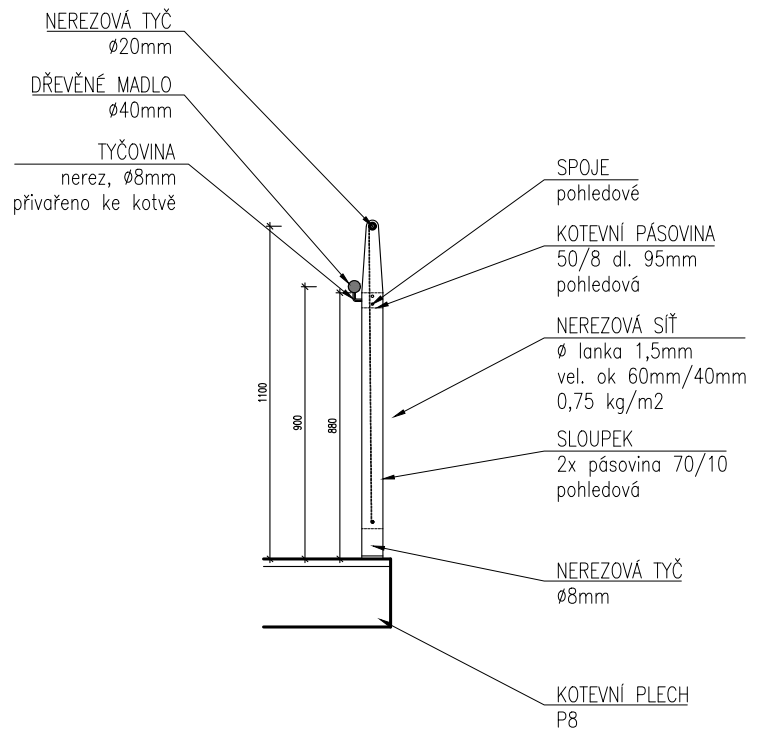
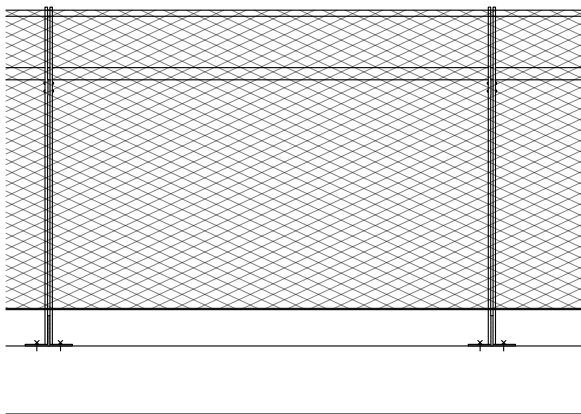


TABULKA ZÁMEČNICKÝCH VÝROBKŮ

AKCE

LIST: 4

OZNAČENÍ	NÁZEV	DÉLKA	MNOŽSTVÍ		
			POČET	CELKEM	
Z 08	ZÁBRADLÍ KOTVENÉ SHORA				
TECHNICKÁ DATA	Z08a	ZÁBRADLÍ MEZIPODEST VNĚJŠÍ	3500	2 + 1	3
	Z08b	ZÁBRADLÍ MEZIPODEST VNĚJŠÍ	1520	0 + 2	2
	Z08b	ZÁBRADLÍ MEZIPODEST VNĚJŠÍ	950	0 + 1	1
	POPIS:	ocelové zábradlí mezipodest			
	ROZMĚRY:	délka zábradlí: 14,49m plocha síť: 14,49m ²			
	POVRCH/BARVA:	matný nerez			
	POZNÁMKA:	šroubované spoje nerez. šrouby s půlkulatou hlavou z obou stran			



TABULKA ZÁMEČNICKÝCH VÝROBKŮ

AKCE

LIST: 5

OZNAČENÍ	NÁZEV	PODLAŽÍ	MNOŽSTVÍ	
			POČET	CELKEM
Z 09	OBKLAD LOP Z HLINÍKOVÝCH LAMEL – MEZIOKENNÍ SLOUPKY	1.PP	0ks	81ks
		1.NP	5ks	
		2.NP	34ks	
		3.NP	42ks	
		STŘECHA	0ks	
TECHNICKÁ DATA	POPIS: rámová konstrukce s vloženými nosníky hliníkových lamel a lamelami			
	KONSTRUKCE: hliníkový rám 500 / 3500, plocha lamel 1,75m ² ; RÁM: hloubka 90mm (upřesnit dle systému lamel), obvod 8m, RŠ 150mm			
	POVRCH/BARVA: hliník / tmavě šedá RAL 7043			
	POZNÁMKA: typ lamel je shodný s lamelami obkladu 1NP, boky rámu tvoří plech, čelo a záda jsou bez výplně			
SCHÉMA:				
	SLOUPKY	ŘEZ	SLOUPKY U DVEŘÍ	

TABULKA ZÁMEČNICKÝCH VÝROBKŮ

AKCE

LIST: 6

OZNAČENÍ	NÁZEV	PODLAŽÍ	MNOŽSTVÍ	
			POČET	CELKEM
Z 10	OBKLAD LOP Z HLINÍKOVÝCH LAMEL – NÁROŽÍ	1.PP	0ks	8ks
		1.NP	1ks	
		2.NP	3ks	
		3.NP	4ks	
		STŘECHA	0ks	
TECHNICKÁ DATA	POPIS: rámová konstrukce s vloženými nosníky hliníkových lamel a lamelami			
	KONSTRUKCE: hliníkový rám tvaru "L" 750+750 / 3500, plocha lamel 5,25m ² ; RÁM: hloubka 90mm (dle systému lamel), obvod 10m, rš 150mm			
	POVRCH/BARVA: hliník / tmavě šedá RAL 7043			
	POZNÁMKA: typ lamel je shodný s lamelami obkladu 1NP, boky rámu tvoří plech, čelo a záda jsou bez výplně			
<p>SCHÉMA:</p> <p>The technical drawing consists of three parts: <ul style="list-style-type: none"> NÁROŽÍ (3D View): Shows a corner railing with a height of 3500mm and a width of 750mm. The top edge is labeled 'NÁROŽÍ'. ŘEZ (Cross-section): Shows a vertical cross-section of the railing with a depth of 750mm. PŮDORYS (Floor Plan): Shows an L-shaped frame with two legs, each 750mm long. </p>				

TABULKA ZÁMEČNICKÝCH VÝROBKŮ

AKCE

LIST: 7

OZNAČENÍ	NÁZEV	PODLAŽÍ	MNOŽSTVÍ	
			POČET	CELKEM
Z 11	OBKLAD LOP Z HLINÍKOVÝCH LAMEL – NÁROŽÍ U HARFY	1.PP	0ks	1ks
		1.NP	0ks	
		2.NP	1ks	
		3.NP	0ks	
		STŘECHA	0ks	
TECHNICKÁ DATA	POPIS: rámová konstrukce s vloženými nosníky hliníkových lamel a lamelami			
	KONSTRUKCE: hliníkový rám tvaru "L" 750+750 / 3500, plocha lamel 5,25m ² ; RÁM: hloubka 90mm (dle systému lamel), obvod 10m, rš 150mm			
	POVRCH/BARVA: hliník / tmavě šedá RAL 7043			
	POZNÁMKA: typ lamel je shodný s lamelami obkladu 1NP, boky rámu tvoří plech, čelo a záda jsou bez výplně			
<p>SCHÉMA:</p>				

TABULKA ZÁMEČNICKÝCH VÝROBKŮ

AKCE

LIST: 8

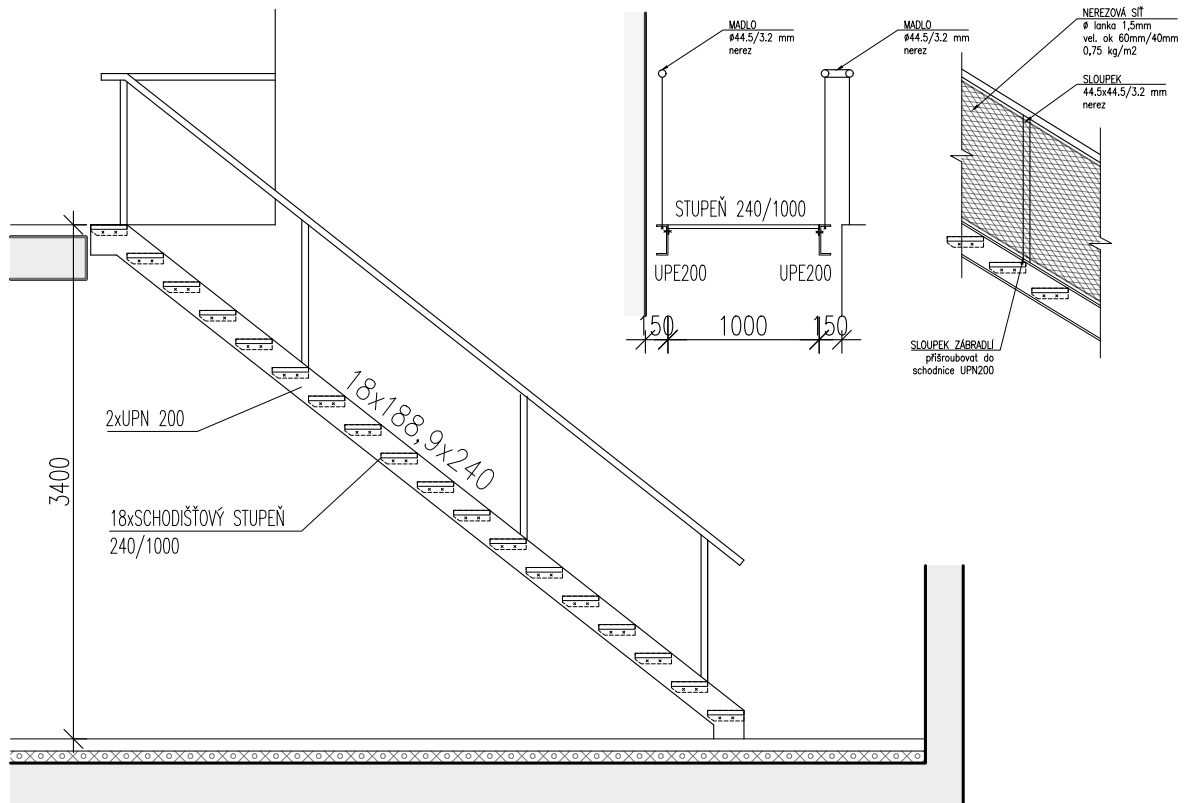
OZNAČENÍ	NÁZEV	PODLAŽÍ	MNOŽSTVÍ	
			POČET	CELKEM
Z 12	KOLEJNICE PRO POJEZD TRANSFORMÁTORU 7700kg	1.PP	0.00bm	25.20bm
		1.NP	25.20bm	
		2.NP	0.00bm	
		3.NP	0.00bm	
		STŘECHA	0.00bm	
TECHNICKÁ DATA	POPIS: 3 páry kolejnic pro posun transformátoru 2x1000kVA o hmotnosti 7700kg			
	KONSTRUKCE: rozteč 1070, šířka 100mm, hloubka 10mm, délka 4200mm			
	POVRCH/BARVA: ocel			
	POZNÁMKA: KOLEJNICE MUSÍ BÝT IZOLOVÁNY PROTI ZEMI – nesmí být vodivě spojeny s armaturou základu			
Z 13	KOLEJNICE PRO POJEZD TRANSFORMÁTORU 2500kg	1.PP	0.00bm	16.00bm
		1.NP	16.00bm	
		2.NP	0.00bm	
		3.NP	0.00bm	
		STŘECHA	0.00bm	
TECHNICKÁ DATA	POPIS: 2 páry kolejnice pro posun transformátoru 1000kVA o hmotnosti 2500kg			
	KONSTRUKCE: rozteč 920, šířka 100mm, hloubka 10mm, délka 4000mm			
	POVRCH/BARVA: ocel			
	POZNÁMKA: KOLEJNICE MUSÍ BÝT IZOLOVÁNY PROTI ZEMI – nesmí být vodivě spojeny s armaturou základu			
Z 14	KOLEJNICE PRO POJEZD TRANSFORMÁTORU 800kg	1.PP	0.00bm	5.00bm
		1.NP	5.00bm	
		2.NP	0.00bm	
		3.NP	0.00bm	
		STŘECHA	0.00bm	
TECHNICKÁ DATA	POPIS: 1 pár kolejnic pro posun transformátoru 100kVA o hmotnosti 800kg			
	KONSTRUKCE: rozteč 520, šířka 100mm, hloubka 10mm, délka 2500mm			
	POVRCH/BARVA: ocel			
	POZNÁMKA: KOLEJNICE MUSÍ BÝT IZOLOVÁNY PROTI ZEMI – nesmí být vodivě spojeny s armaturou základu			

TABULKA ZÁMEČNICKÝCH VÝROBKŮ

AKCE

LIST: 9

OZNAČENÍ	NÁZEV	PODLAŽÍ	MNOŽSTVÍ	
			POČET	CELKEM
Z 15	OCELOVÉ SCHODIŠTĚ V PAB-03.3b	1.PP	1ks	1ks
		1.NP	0ks	
		2.NP	0ks	
		3.NP	0ks	
		STŘECHA	0ks	
TECHNICKÁ DATA	POPIS:	Ocelové přímočaré schodiště z 1PP do 1NP		
	KONSTRUKCE:	18x pororoštvý stupeň 240 / 1000 - průchozí šířka ramene 1000mm 2x bočnice UPN200 délky 5,62m = 11,240m; hmotnost 25,3 kg/m; hmotnost nosné kce 284,37 + 10% = <u>312,8 kg</u> délka zábradlí 12,1 m, plocha sítě 12,1 m ²		
	POVRCH/BARVA:	ocelová pozinkovaná konstrukce, nátěr RAL 7043		
	POZNÁMKA:	šroubované spoje		
	SCHÉMA:			

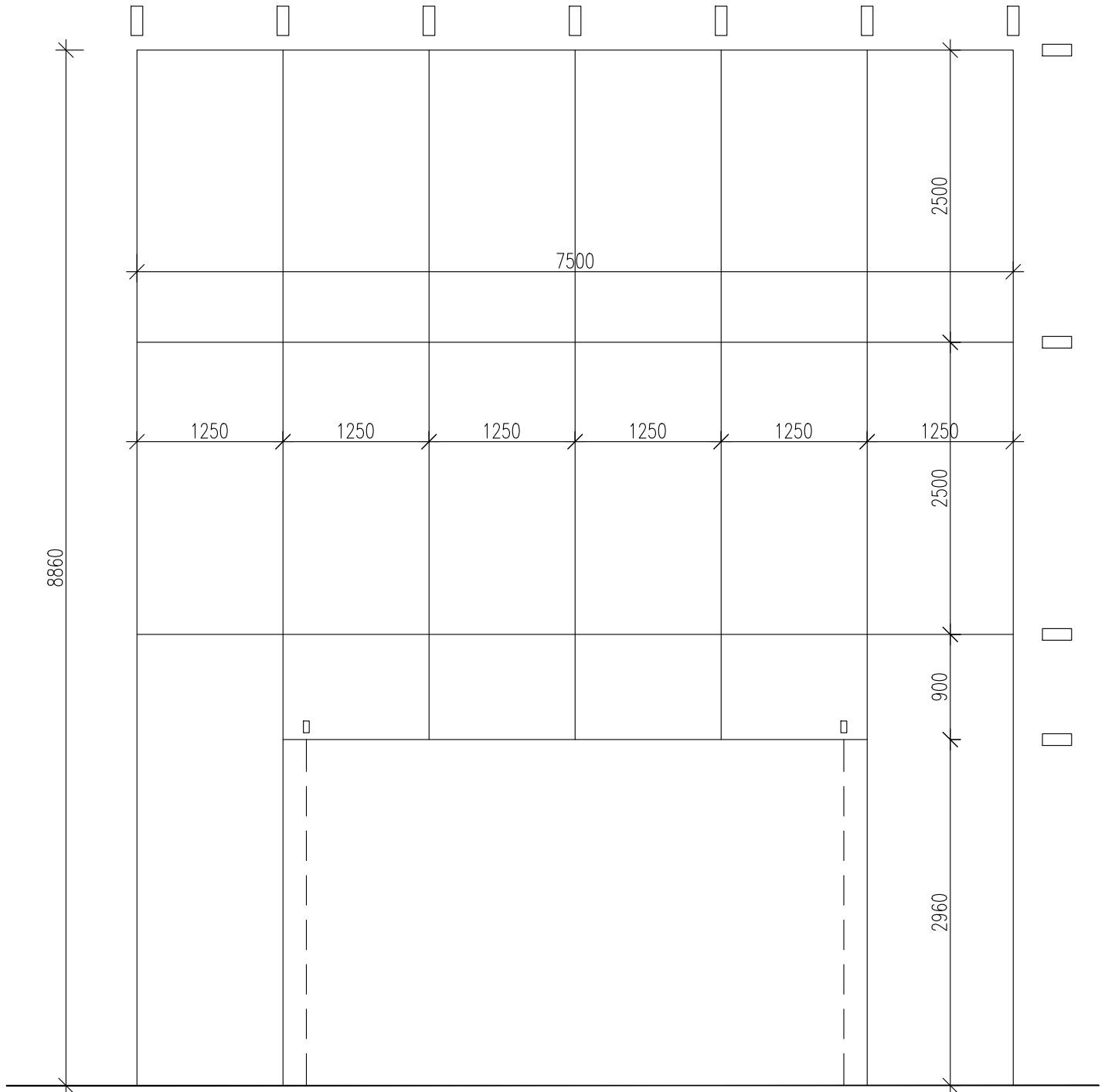


TABULKA ZÁMEČNICKÝCH VÝROBKŮ

AKCE

LIST: 10

OZNAČENÍ	NÁZEV	PODLAŽÍ	MNOŽSTVÍ	
			POČET	CELKEM
Z 16	NOSNÁ OCLEOVÁ KONSTRUKCE LOP U VSTUPU	4 x 7,5	30.0	83.1bm
		4 x 8,86	35.4	
		3 x 5,9	17.7	
		-	0.0	
		-	0.0	
TECHNICKÁ DATA	POPIS: systém slouků a příčníků na něž je kotven LOP			
	KONSTRUKCE: obdélníkové trubky TO 250x100x6,3, ocel S235J2. váha 30,185 kg/bm → 83,1x30,185 = 2508 kg + 10% = <u>2760kg</u> obdélníkové trubky TO 100x50x5 ocel S235J2. váha 6,2 kg/bm → 6x6,2 = 37,2 kg + 10% = <u>41kg</u>			
	POVRCH/BARVA: nátěr stříbrná RAL 9006			
	POZNÁMKA: svařováno			
	SCHÉMA:			



TABULKA ZÁMEČNICKÝCH VÝROBKŮ

AKCE

LIST: 10

OZNAČENÍ	NÁZEV	PODLAŽÍ	MNOŽSTVÍ	
			POČET	CELKEM
Z 17	NOSNÁ OCLEOVÁ KONSTRUKCE LOP U VSTUPU	4 x 7,5	30.0	83.1bm
		4 x 8,86	35.4	
		3 x 5,9	17.7	
		-	0.0	
		-	0.0	
TECHNICKÁ DATA	POPIS: systém slouků a příčníků na něž je kotven LOP			
	KONSTRUKCE: obdélníkové trubky TO 250x100x6,3, ocel S235J2. váha 30,185 kg/bm -> 83,1x30,185 = 2508 kg + 10% = <u>2760kg</u> obdélníkové trubky TO 100x50x5 ocel S235J2. váha 6,2 kg/bm -> 6x6,2 = 37,2 kg + 10% = <u>41kg</u>			
	POVRCH/BARVA: nátěr stříbrná RAL 9006			
	POZNÁMKA: svařováno			
	SCHÉMA:			

