

- 1) TATO DOKUMENTACE SLOUŽÍ JAKO PODKLAD PRO ZADÁVACÍ DOKUMENTACI PRO VÝBĚR ZHOTOVITELE
- 2) NEDÍLNOU SOUČÁSTÍ ARCHITEKTONICKO STAVEBNÍHO ŘEŠENÍ JE ČÁST PROJEKTU INTERIER, S KTEROU JE NUTNO KOORDINOVAT STAVEBNÍ PRÁCE A KTERÁ JE NADŘAZENA TÉTO ČÁSTI (ZEJMÉNA PAK S OHLEDEM NA MATERIÁLOVÉ A BAREVNOSNÍ ŘEŠENÍ NEBO UMÍSTĚNÍ A TYP JEDNOTLIVÝCH VÝROBKŮ)

OBJEDNATEL:

Plzeňské městské
dopravní podniky



Plzeňské městské dopravní podniky, a.s.
Denisovo nábřeží 920/12
301 00 Plzeň - Východní Předměstí

společnost "MP + MMD - Vozovna Slovany", společník 1:



METROPROJEKT Praha a.s.
nám. I. P. Pavlova 2/1786
120 00 Praha 2
tel.: +420 296 154 105
www.metroprojekt.cz

společník 2:



Mott MacDonald CZ, spol. s r.o.
Národní 984/15
110 00 Praha 1
tel.: +420 221 412 800
www.mottmac.com

Souprava číslo:

HIP:

Ing. Jan Kočí

tel.: 296 154 401

Podpis:

Název a účel díla:

REKONSTRUKCE VOZOVNY SLOVANY
Plzeň, Slovanská alej 35

Stupeň:

DPS

Zpracovatelský útvar:



Mezilesní 1051/16, 142 00 Praha 4

Tel: 602 196 019, info@apsprojekt.cz www.apsprojekt.cz

Název části díla:

E. Stavební část - stavební soubory
SOD III Provozně-administrativní budova (PAB)
E.1 Objekty pozemních staveb
SO PAB 04 Provozně-administrativní budova

E.
E.1

Odpovědný projektant:

ing. Petr Pavlík

Podpis:

Vypracoval:

ing. arch. Pavel Dražan

Podpis:

Název přílohy:

SO PAB 04/1 Stavebně-architektonické řešení
TABULKA DVEŘÍ A VRAT

Změna:

-

Skart.
znak:

V202039

Datum:

112019

Počet

3 x A4

Měřítko:

1:50

IČD:

19

7246

006

07

03

01

Číslo příl.:

021

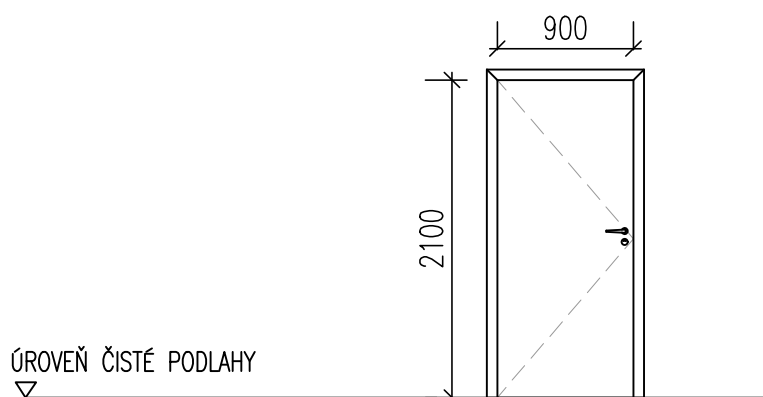
TABULKA DVEŘÍ A VRAT

REKONSTRUKCE VOZOVNY SLOVANY

LIST Č.1

OZNAČENÍ	NÁZEV	STRANOVÁ ORIENTACE
D001	INTERIÉROVÉ DVEŘE	LEVÉ
TYP	JEDNOKŘÍDLÉ	
ROZMĚR	900*2100 mm	
MATERIÁL	OCEL	
POVRCH, ÚPRAVA BAREVNÝ Odstín	LAKOVÁNÍ V BARVĚ RAL 7043- VIZ INTERIÉR	
PROSKLENÍ	DVEŘE PLNÉ BEZ PROSKLENNÍ	
POŽÁRNÍ ODOLNOST	EW 30 DP1	
NADSVĚTLÍK	-	
VÝROBCE	-	
POZNÁMKA		

SCHÉMA



KOVÁNÍ	POPIS (TECHNICKÁ DATA, POVRCH. ÚPRAVA, BAREVNÝ Odstín, VÝROBCE)
TYP	ROZETOVÉ; STŘÍBRNÝ KOV BROUŠENÝ
ŠTÍT	KLIKA-KLIKA
ZÁVĚSY	VIDITELNÉ
ZÁMEK	ELEKTROMECHANICKÝ ZÁMEK
NADSTANDARNÍ VYBAVENÍ	-
POZNÁMKA	EZS: ZÁVRTNÉ MAGNETICKÉ KONTAKTY- STAVEBNÍ PŘÍPRAVA
ZÁRUBEŇ	
TYP	OCELOVÁ DO SÁDROKARTONU
MATERIÁL	OCEL
POVRCH ÚPRAVA, BARVA, Odstín	LAKOVÁNÍ V BARVĚ RAL 7043- VIZ INTERIÉR
MATERIÁL OSTĚNÍ	SÁDROKARTON
TLOUŠŤKA OSTĚNÍ	150 mm
POZNÁMKA	-
PRÁH	
MATERIÁL	-
POVRCH ÚPRAVA, BARVA Odstín	-

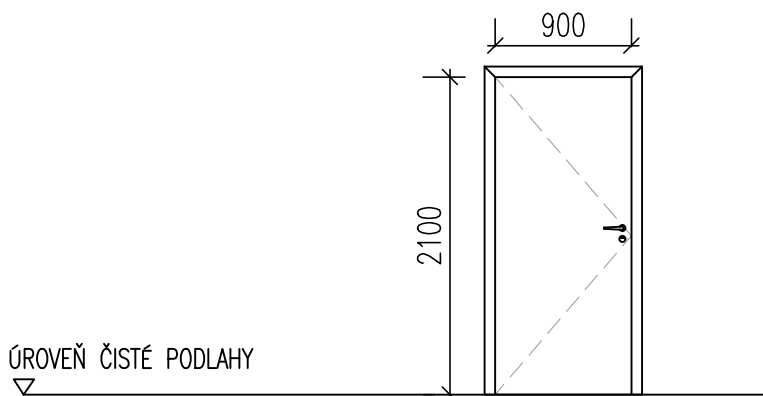
TABULKA DVEŘÍ A VRAT

REKONSTRUKCE VOZOVNY SLOVANY

LIST Č.2

OZNAČENÍ	NÁZEV	STRANOVÁ ORIENTACE
D002	INTERIÉROVÉ DVEŘE	LEVÉ
TYP	JEDNOKŘÍDLÉ	
ROZMĚR	900*2100 mm	
MATERIÁL	OCEL	
POVRCH, ÚPRAVA BAREVNÝ ODSŤÍN	LAKOVÁNÍ V BARVĚ RAL 7043- VIZ INTERIÉR	
PROSKLENÍ	DVEŘE PLNÉ BEZ PROSKLENNÍ	
POŽÁRNÍ ODOLNOST	EW 30 DP1	
NADSVĚTLÍK	-	
VÝROBCE	-	
POZNÁMKA		

SCHÉMA



KOVÁNÍ	POPIS (TECHNICKÁ DATA, POVRCH. ÚPRAVA, BAREVNÝ ODSŤÍN, VÝROBCE)
TYP	ROZETOVÉ; STŘÍBRNÝ KOV BROUŠENÝ
ŠTÍT	KLIKA-KLIKA
ZÁVĚSY	VIDITELNÉ
ZÁMEK	CYLINDRICKÁ VLOŽKA
NADSTANDARNÍ VYBAVENÍ	-
POZNÁMKA	EZS: ZÁVRTNÉ MAGNETICKÉ KONTAKTY- STAVEBNÍ PŘÍPRAVA
ZÁRUBEŇ	
TYP	OCELOVÁ DO SÁDROKARTONU
MATERIÁL	OCEL
POVRCH ÚPRAVA, BARVA, ODSŤÍN	LAKOVÁNÍ V BARVĚ RAL 7043- VIZ INTERIÉR
MATERIÁL OSTĚNÍ	SÁDROKARTON
TLOUŠŤKA OSTĚNÍ	150 mm
POZNÁMKA	-
PRÁH	
MATERIÁL	-
POVRCH ÚPRAVA, BARVA ODSŤÍN	-

TABULKA DVEŘÍ A VRAT

REKONSTRUKCE VOZOVNY SLOVANY		LIST Č.3
OZNAČENÍ	NÁZEV	STRANOVÁ ORIENTACE
D003	INTERIÉROVÉ DVEŘE	LEVÉ
TYP	JEDNOKŘÍDLÉ	
ROZMĚR	900*2100 mm	
MATERIÁL	OCEL	
POVRCH, ÚPRAVA BAREVNÝ ODSŤÍN	LAKOVÁNÍ V BARVĚ RAL 7043- VIZ INTERIÉR	
PROSKLENÍ	DVEŘE PLNÉ BEZ PROSKLENNÍ	
POŽÁRNÍ ODOLNOST	EW 30 DP1	
NADSVĚTLÍK	-	
VÝROBCE	-	
POZNÁMKA		
<p>SCHÉMA</p> <p>ÚROVEŇ ČISTÉ PODLAHY</p>		
KOVÁNÍ	POPIS (TECHNICKÁ DATA, POVRCH. ÚPRAVA, BAREVNÝ ODSŤÍN, VÝROBCE)	
TYP	ROZETOVÉ; STŘÍBRNÝ KOV BROUŠENÝ	
ŠTÍT	KLIKA-KLIKA	
ZÁVĚSY	VIDITELNÉ	
ZÁMEK	ELEKTROMECHANICKÝ ZÁMEK	
NADSTANDARNÍ VYBAVENÍ	-	
POZNÁMKA	EZS: ZÁVRTNÉ MAGNETICKÉ KONTAKTY- STAVEBNÍ PŘÍPRAVA	
ZÁRUBEŇ		
TYP	OCELOVÁ DO SÁDROKARTONU	
MATERIÁL	OCEL	
POVRCH ÚPRAVA, BARVA, ODSŤÍN	LAKOVÁNÍ V BARVĚ RAL 7043- VIZ INTERIÉR	
MATERIÁL OSTĚNÍ	SÁDROKARTON	
TLOUŠŤKA OSTĚNÍ	150 mm	
POZNÁMKA	-	
PRÁH		
MATERIÁL	-	
POVRCH ÚPRAVA, BARVA ODSŤÍN	-	

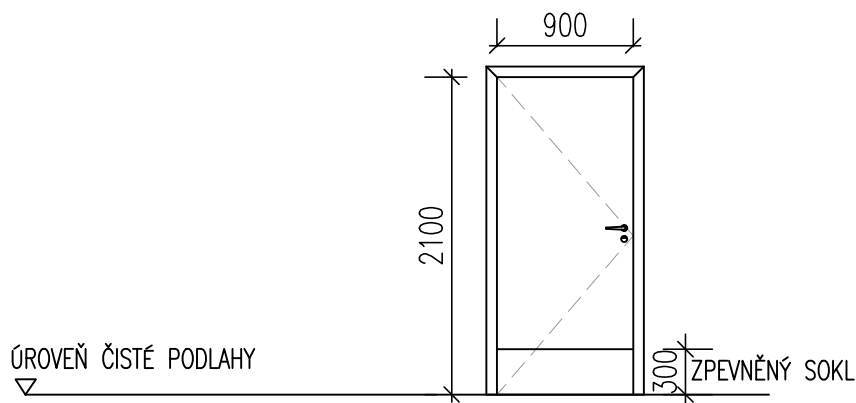
TABULKA DVEŘÍ A VRAT

REKONSTRUKCE VOZOVNY SLOVANY

LIST Č.4

OZNAČENÍ	NÁZEV	STRANOVÁ ORIENTACE
D004	INTERIÉROVÉ DVEŘE	LEVÉ
TYP	JEDNOKŘÍDLÉ	
ROZMĚR	900*2100 mm	
MATERIÁL	OCEL	
POVRCH, ÚPRAVA BAREVNÝ ODSŤÍN	LAKOVÁNÍ V BARVĚ RAL 7043- VIZ INTERIÉR	
PROSKLENÍ	DVEŘE PLNÉ BEZ PROSKLENNÍ	
POŽÁRNÍ ODOLNOST	EI 30 DP1 C	
NADSVĚTLÍK	-	
VÝROBCE	-	
POZNÁMKA		

SCHÉMA



KOVÁNÍ	POPIS (TECHNICKÁ DATA, POVRCH. ÚPRAVA, BAREVNÝ ODSŤÍN, VÝROBCE)	
TYP	ROZETOVÉ; STŘÍBRNÝ KOV BROUŠENÝ	
ŠTÍT	KLIKA-KLIKA	
ZÁVĚSY	VIDITELNÉ	
ZÁMEK	ELEKTROMECHANICKÝ ZÁMEK	
NADSTANDARNÍ VYBAVENÍ	SAMOZAVÍRAČ	
POZNÁMKA	EZS: ZÁVRTNÉ MAGNETICKÉ KONTAKTY- STAVEBNÍ PŘÍPRAVA	
ZÁRUBEŇ		
TYP	OCELOVÁ DO ZDIVA	
MATERIÁL	OCEL	
POVRCH ÚPRAVA, BARVA, ODSŤÍN	LAKOVÁNÍ V BARVĚ RAL 7043- VIZ INTERIÉR	
MATERIÁL OSTĚNÍ	BETON	
TLOUŠŤKA OSTĚNÍ	200 mm	
POZNÁMKA	-	
PRÁH		
MATERIÁL	-	
POVRCH ÚPRAVA, BARVA ODSŤÍN	-	

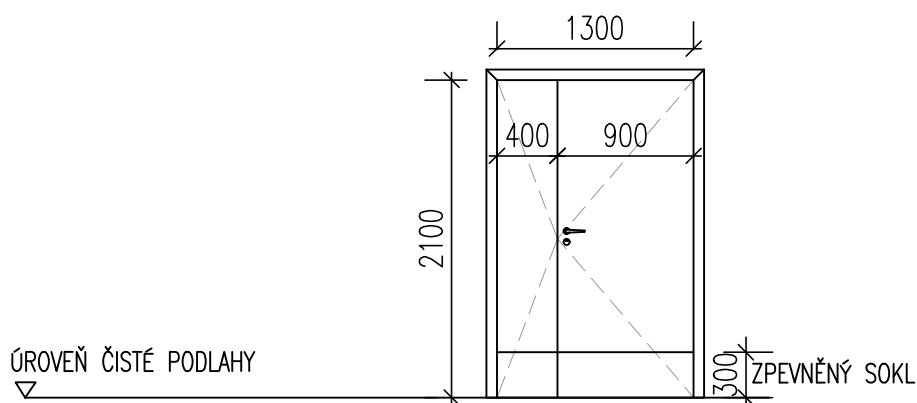
TABULKA DVEŘÍ A VRAT

REKONSTRUKCE VOZOVNY SLOVANY

LIST Č.5

OZNAČENÍ	NÁZEV	STRANOVÁ ORIENTACE
D005	INTERIÉROVÉ DVEŘE	LEVÉ + <u>PRAVÉ</u>
TYP	DVOUKŘÍDLÉ (400+900)	
ROZMĚR	1300*2100 mm	
MATERIÁL	OCEL	
POVRCH, ÚPRAVA BAREVNÝ ODSŤÍN	LAKOVÁNÍ V BARVĚ RAL 7043- VIZ INTERIÉR	
PROSKLENÍ	DVEŘE PLNÉ BEZ PROSKLENNÍ	
POŽÁRNÍ ODOLNOST	EI 30 DP1 C	
NADSVĚTLÍK	-	
VÝROBCE	-	
POZNÁMKA		

SCHÉMA



KOVÁNÍ	POPIS (TECHNICKÁ DATA, POVRCH. ÚPRAVA, BAREVNÝ ODSŤÍN, VÝROBCE)	
TYP	ROZETOVÉ; STŘÍBRNÝ KOV BROUŠENÝ	
ŠTÍT	KLIKA-KLIKA	
ZÁVĚSY	VIDITELNÉ	
ZÁMEK	CYLINDRICKÁ VLOŽKA	
NADSTANDARNÍ VYBAVENÍ	SAMOZAVÍRAČ	
POZNÁMKA	EZS: 2x ZÁVRTNÉ MAGNETICKÉ KONTAKTY- STAVEBNÍ PŘÍPRAVA	
ZÁRUBEŇ		
TYP	OCELOVÁ DO ZDIVA	
MATERIÁL	OCEL	
POVRCH ÚPRAVA, BARVA, ODSŤÍN	LAKOVÁNÍ V BARVĚ RAL 7043- VIZ INTERIÉR	
MATERIÁL OSTĚNÍ	BETON	
TLOUŠŤKA OSTĚNÍ	200 mm	
POZNÁMKA	-	
PRÁH		
MATERIÁL	-	
POVRCH ÚPRAVA, BARVA ODSŤÍN	-	

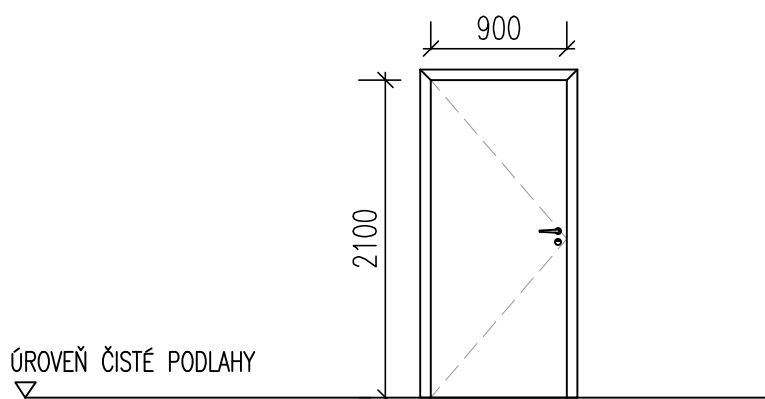
TABULKA DVEŘÍ A VRAT

REKONSTRUKCE VOZOVNY SLOVANY

LIST Č.6

OZNAČENÍ	NÁZEV	STRANOVÁ ORIENTACE
D006	INTERIÉROVÉ DVEŘE	LEVÉ
TYP	JEDNOKŘÍDLÉ	
ROZMĚR	900*2100 mm	
MATERIÁL	OCEL	
POVRCH, ÚPRAVA BAREVNÝ ODSŤÍN	LAKOVÁNÍ V BARVĚ RAL 7043- VIZ INTERIÉR	
PROSKLENÍ	DVEŘE PLNÉ BEZ PROSKLENNÍ	
POŽÁRNÍ ODOLNOST	EW 30 DP1	
NADSVĚTLÍK	-	
VÝROBCE	-	
POZNÁMKA		

SCHÉMA



KOVÁNÍ	POPIS (TECHNICKÁ DATA, POVRCH. ÚPRAVA, BAREVNÝ ODSŤÍN, VÝROBCE)
TYP	ROZETOVÉ; STRÍBRNÝ KOV BROUŠENÝ
ŠTÍT	KLIKA-KLIKA
ZÁVĚSY	VIDITELNÉ
ZÁMEK	CYLINDRICKÁ VLOŽKA
NADSTANDARNÍ VYBAVENÍ	-
POZNÁMKA	-
ZÁRUBEŇ	
TYP	OCELOVÁ DO ZDIVA
MATERIÁL	OCEL
POVRCH ÚPRAVA, BARVA, ODSŤÍN	LAKOVÁNÍ V BARVĚ RAL 7043- VIZ INTERIÉR
MATERIÁL OSTĚNÍ	BETON
TLOUŠŤKA OSTĚNÍ	200 mm
POZNÁMKA	-
PRÁH	
MATERIÁL	-
POVRCH ÚPRAVA, BARVA ODSŤÍN	-

TABULKA DVEŘÍ A VRAT

REKONSTRUKCE VOZOVNY SLOVANY

LIST Č.7

OZNAČENÍ	NÁZEV	STRANOVÁ ORIENTACE
DF101	EXTERIÉROVÉ DVEŘE LOP	LEVÉ
TYP	JEDNOKŘÍDLÉ	
ROZMĚR	900*2100 mm	
MATERIÁL		
POVRCH, ÚPRAVA BAREVNÝ ODSTÍN		
PROSKLENÍ		
POŽÁRNÍ ODOLNOST		
NADSVĚTLÍK		
VÝROBCE		
POZNÁMKA		
SCHÉMA		
MATERIÁLOVÉ A KONSTRUKČNÍ ŘEŠENÍ SPADÁ DO SPECIFIKACE LOP		
KOVÁNÍ		
TYP		
ŠTÍT		
ZÁVĚSY		
ZÁMEK		
NADSTANDARNÍ VYBAVENÍ		
POZNÁMKA	EZS: ZÁVRTNÉ MAGNETICKÉ KONTAKTY- STAVEBNÍ PŘÍPRAVA	
ZÁRUBEŇ		
TYP		
MATERIÁL		
POVRCH ÚPRAVA, BARVA, ODSTÍN		
MATERIÁL OSTĚNÍ		
TLOUŠŤKA OSTĚNÍ		
POZNÁMKA		
PRÁH		
MATERIÁL		
POVRCH ÚPRAVA, BARVA ODSTÍN		

TABULKA DVEŘÍ A VRAT

REKONSTRUKCE VOZOVNY SLOVANY

LIST Č.8

OZNAČENÍ	NÁZEV	STRANOVÁ ORIENTACE
DF102	EXTERIÉROVÉ DVEŘE LOP	PRAVÉ
TYP	JEDNOKŘÍDLÉ	
ROZMĚR	900*2100 mm	
MATERIÁL		
POVRCH, ÚPRAVA BAREVNÝ ODSTÍN		
PROSKLENÍ		
POŽÁRNÍ ODOLNOST		
NADSVĚTLÍK		
VÝROBCE		
POZNÁMKA		
SCHÉMA		
MATERIÁLOVÉ A KONSTRUKČNÍ ŘEŠENÍ SPADÁ DO SPECIFIKACE LOP		
KOVÁNÍ		
TYP		
ŠTÍT		
ZÁVĚSY		
ZÁMEK		
NADSTANDARNÍ VYBAVENÍ		
POZNÁMKA	EZS: ZÁVRTNÉ MAGNETICKÉ KONTAKTY- STAVEBNÍ PŘÍPRAVA	
ZÁRUBEŇ		
TYP		
MATERIÁL		
POVRCH ÚPRAVA, BARVA, ODSTÍN		
MATERIÁL OSTĚNÍ		
TLOUŠŤKA OSTĚNÍ		
POZNÁMKA		
PRÁH		
MATERIÁL		
POVRCH ÚPRAVA, BARVA ODSTÍN		

TABULKA DVEŘÍ A VRAT

REKONSTRUKCE VOZOVNY SLOVANY

LIST Č.9

OZNAČENÍ	NÁZEV	STRANOVÁ ORIENTACE
DF103	EXTERIÉROVÉ DVEŘE LOP	LEVÉ
TYP	JEDNOKŘÍDLÉ	
ROZMĚR	900*2100 mm	
MATERIÁL		
POVRCH, ÚPRAVA BAREVNÝ ODSTÍN		
PROSKLENÍ		
POŽÁRNÍ ODOLNOST		
NADSVĚTLÍK		
VÝROBCE		
POZNÁMKA		
SCHÉMA		
MATERIÁLOVÉ A KONSTRUKČNÍ ŘEŠENÍ SPADÁ DO SPECIFIKACE LOP		
KOVÁNÍ		
TYP		
ŠTÍT		
ZÁVĚSY		
ZÁMEK		
NADSTANDARNÍ VYBAVENÍ		
POZNÁMKA	Ezs: ZÁVRTNÉ MAGNETICKÉ KONTAKTY- STAVEBNÍ PŘÍPRAVA	
ZÁRUBEŇ		
TYP		
MATERIÁL		
POVRCH ÚPRAVA, BARVA, ODSTÍN		
MATERIÁL OSTĚNÍ		
TLOUŠŤKA OSTĚNÍ		
POZNÁMKA		
PRÁH		
MATERIÁL		
POVRCH ÚPRAVA, BARVA ODSTÍN		

TABULKA DVEŘÍ A VRAT

REKONSTRUKCE VOZOVNY SLOVANY

LIST Č.10

OZNAČENÍ	NÁZEV	STRANOVÁ ORIENTACE
DF104	EXTERIÉROVÉ DVEŘE LOP	PRAVÉ
TYP	JEDNOKŘÍDLÉ	
ROZMĚR	900*2100 mm	
MATERIÁL		
POVRCH, ÚPRAVA BAREVNÝ ODSÍN		
PROSKLENÍ		
POŽÁRNÍ ODOLNOST		
NADSVĚTLÍK		
VÝROBCE		
POZNÁMKA		
SCHÉMA		
MATERIÁLOVÉ A KONSTRUKČNÍ ŘEŠENÍ SPADÁ DO SPECIFIKACE LOP		
KOVÁNÍ		
TYP	PANIKOVÉ	
ŠTÍT	KLIKA- PANIKOVÁ HRAZDA	
ZÁVĚSY		
ZÁMEK		
NADSTANDARNÍ VYBAVENÍ		
POZNÁMKA	EZS: ZÁVRTNÉ MAGNETICKÉ KONTAKTY- STAVEBNÍ PŘÍPRAVA	
ZÁRUBEŇ		
TYP		
MATERIÁL		
POVRCH ÚPRAVA, BARVA, ODSÍN		
MATERIÁL OSTĚNÍ		
TLOUŠŤKA OSTĚNÍ		
POZNÁMKA		
PRÁH		
MATERIÁL		
POVRCH ÚPRAVA, BARVA ODSÍN		

TABULKA DVEŘÍ A VRAT

REKONSTRUKCE VOZOVNY SLOVANY

LIST Č.11

OZNAČENÍ	NÁZEV	STRANOVÁ ORIENTACE
DF105	EXTERIÉROVÉ DVEŘE LOP	LEVÉ + PRAVÉ
TYP	POSUVNÉ (750+750)	
ROZMĚR	1500*2100 mm	
MATERIÁL		
POVRCH, ÚPRAVA BAREVNÝ ODSTÍN		
PROSKLENÍ		
POŽÁRNÍ ODOLNOST		
NADSVĚTLÍK		
VÝROBCE		
POZNÁMKA		
SCHÉMA		
MATERIÁLOVÉ A KONSTRUKČNÍ ŘEŠENÍ SPADÁ DO SPECIFIKACE LOP		
KOVÁNÍ		
TYP		
ŠTÍT		
ZÁVĚSY		
ZÁMEK		
NADSTANDARNÍ VYBAVENÍ		
POZNÁMKA	EZS: 2x ZÁVRTNÉ MAGNETICKÉ KONTAKTY- STAVEBNÍ PŘÍPRAVA	
ZÁRUBEŇ		
TYP		
MATERIÁL		
POVRCH ÚPRAVA, BARVA, ODSTÍN		
MATERIÁL OSTĚNÍ		
TLOUŠŤKA OSTĚNÍ		
POZNÁMKA		
PRÁH		
MATERIÁL		
POVRCH ÚPRAVA, BARVA ODS TÍN		

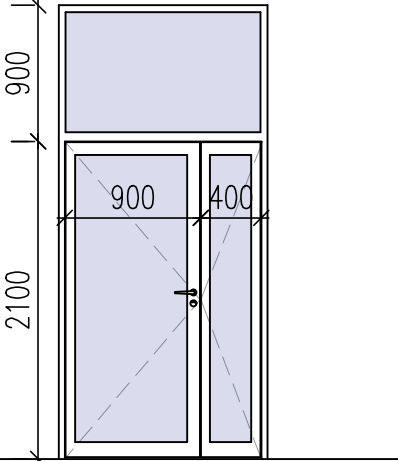
TABULKA DVEŘÍ A VRAT

REKONSTRUKCE VOZOVNY SLOVANY

LIST Č.12

OZNAČENÍ	NÁZEV	STRANOVÁ ORIENTACE
DF106	EXTERIÉROVÉ DVEŘE LOP	LEVÉ + PRAVÉ
TYP	POSUVNÉ (1000+1000)	
ROZMĚR	2000*2100 mm	
MATERIÁL		
POVRCH, ÚPRAVA BAREVNÝ ODSTÍN		
PROSKLENÍ		
POŽÁRNÍ ODOLNOST		
NADSVĚTLÍK		
VÝROBCE		
POZNÁMKA		
SCHÉMA		
MATERIÁLOVÉ A KONSTRUKČNÍ ŘEŠENÍ SPADÁ DO SPECIFIKACE LOP		
KOVÁNÍ		
TYP		
ŠTÍT		
ZÁVĚSY		
ZÁMEK		
NADSTANDARNÍ VYBAVENÍ		
POZNÁMKA	EZS: 2x ZÁVRTNÉ MAGNETICKÉ KONTAKTY- STAVEBNÍ PŘÍPRAVA	
ZÁRUBEŇ		
TYP		
MATERIÁL		
POVRCH ÚPRAVA, BARVA, ODSTÍN		
MATERIÁL OSTĚNÍ		
TLOUŠŤKA OSTĚNÍ		
POZNÁMKA		
PRÁH		
MATERIÁL		
POVRCH ÚPRAVA, BARVA ODS TÍN		

TABULKA DVEŘÍ A VRAT

REKONSTRUKCE VOZOVNY SLOVANY		LIST Č.13
OZNAČENÍ	NÁZEV	STRANOVÁ ORIENTACE
D101	INTERIÉROVÉ DVEŘE	<u>LEVÉ</u> + PRAVÉ
TYP	DVOUKŘÍDLÉ PROSKLENÉ (900+400)	
ROZMĚR	1300*2100 mm	
MATERIÁL	OCEL	
POVRCH, ÚPRAVA BAREVNÝ ODSŤÍN	LAKOVÁNÍ V BARVĚ RAL 7043- VIZ INTERIÉR	
PROSKLENÍ	ANO	
POŽÁRNÍ ODOLNOST	EW 30 DP3 C	
NADSVĚTLÍK	1300*900	
VÝROBCE	KONIG-FRANKSTAHL	
POZNÁMKA	ZARÁŽKA	
SCHÉMA	 <p>ÚROVEŇ ČISTÉ PODLAHY</p>	
KOVÁNÍ	POPIS (TECHNICKÁ DATA, POVRCH. ÚPRAVA, BAREVNÝ ODSŤÍN, VÝROBCE)	
TYP	ROZETOVÉ; NEREZ BROUŠENÝ	
ŠTÍT	KLIKA-KLIKA	
ZÁVĚSY	SKRYTÉ	
ZÁMEK	ELEKTROMECHANICKÝ ZÁMEK	
NADSTANDARNÍ VYBAVENÍ	SAMOZAVÍRAČ	
POZNÁMKA	EZS: 2x ZÁVRTNÉ MAGNETICKÉ KONTAKTY- STAVEBNÍ PŘÍPRAVA	
ZÁRUBEŇ		
TYP	BEZFALCOVÁ OCELOVÁ DO ZDIVA	
MATERIÁL	OCEL	
POVRCH ÚPRAVA, BARVA, ODSŤÍN	LAKOVÁNÍ V BARVĚ RAL 7043- VIZ INTERIÉR	
MATERIÁL OSTĚNÍ	ZDIVO	
TLOUŠŤKA OSTĚNÍ	150 mm	
POZNÁMKA	-	
PRÁH		
MATERIÁL	-	
POVRCH ÚPRAVA, BARVA ODSŤÍN	-	

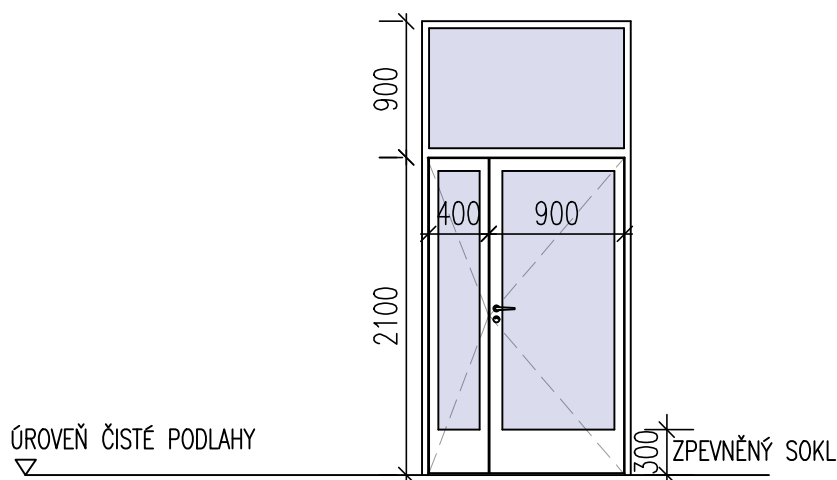
TABULKA DVEŘÍ A VRAT

REKONSTRUKCE VOZOVNY SLOVANY

LIST Č.14

OZNAČENÍ	NÁZEV	STRANOVÁ ORIENTACE
D102	INTERIÉROVÉ DVEŘE	LEVÉ + <u>PRAVÉ</u>
TYP	DVOUKŘÍDLÉ PROSKLENÉ (900+400)	
ROZMĚR	1300*2100 mm	
MATERIÁL	OCEL	
POVRCH, ÚPRAVA BAREVNÝ ODSŤÍN	LAKOVÁNÍ V BARVĚ RAL 7043- VIZ INTERIÉR	
PROSKLENÍ	ANO	
POŽÁRNÍ ODOLNOST	EI 30 DP3 C	
NADSVĚTLÍK	1300*900	
VÝROBCE	KONIG-FRANKSTAHL	
POZNÁMKA		

SCHÉMA



KOVÁNÍ	POPIS (TECHNICKÁ DATA, POVRCH. ÚPRAVA, BAREVNÝ ODSŤÍN, VÝROBCE)	
TYP	ROZETOVÉ; NEREZ BROUŠENÝ	
ŠTÍT	KLIKA-KLIKA	
ZÁVĚSY	SKRYTÉ	
ZÁMEK	ELEKTROMECHANICKÝ ZÁMEK	
NADSTANDARNÍ VYBAVENÍ	SAMOZAVÍRAČ	
POZNÁMKA	-	
ZÁRUBEŇ		
TYP	BEZFALCOVÁ OCELOVÁ DO ZDIVA	
MATERIÁL	OCEL	
POVRCH ÚPRAVA, BARVA, ODSŤÍN	LAKOVÁNÍ V BARVĚ RAL 7043- VIZ INTERIÉR	
MATERIÁL OSTĚNÍ	BETON	
TLOUŠŤKA OSTĚNÍ	200 mm	
POZNÁMKA	-	
PRÁH		
MATERIÁL	-	
POVRCH ÚPRAVA, BARVA ODSŤÍN	-	

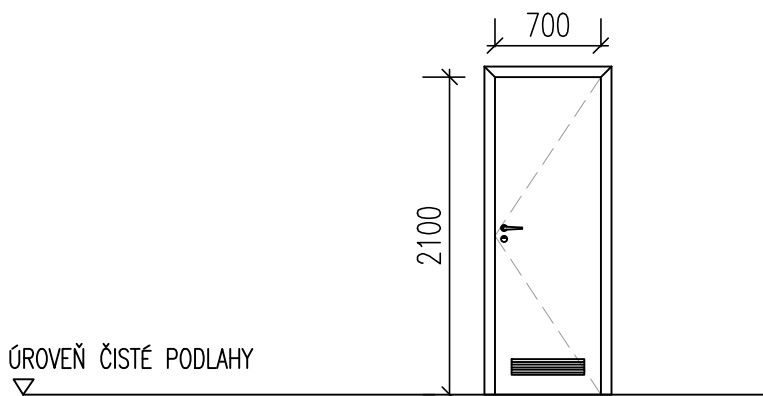
TABULKA DVEŘÍ A VRAT

REKONSTRUKCE VOZOVNY SLOVANY

LIST Č.15

OZNAČENÍ	NÁZEV	STRANOVÁ ORIENTACE
D103	INTERIÉROVÉ DVEŘE	PRAVÉ
TYP	JEDNOKŘÍDLÉ	
ROZMĚR	700*2100 mm	
MATERIÁL	ODVRTÁVANÁ DŘEVOTŘÍSKA	
POVRCH, ÚPRAVA BAREVNÝ ODSŤÍN	CPL LAMINÁT	
PROSKLENÍ	LAKOVÁNÍ V BARVĚ RAL 7043- VIZ INTERIÉR	
POŽÁRNÍ ODOLNOST	DVEŘE PLNÉ BEZ PROSKLENNÍ	
POŽÁRNÍ ODOLNOST	-	
NADSVĚTLÍK	-	
VÝROBCE	-	
POZNÁMKA	ZARÁŽKA	
	VĚTRACÍ OTVOR	

SCHÉMA



KOVÁNÍ	POPIS (TECHNICKÁ DATA, POVRCH. ÚPRAVA, BAREVNÝ ODSŤÍN, VÝROBCE)
TYP	ROZETOVÉ; NEREZ BROUŠENÝ
ŠTÍT	KLIKA-KLIKA
ZÁVĚSY	SKRYTÉ
ZÁMEK	ELEKTROMECHANICKÝ ZÁMEK
NADSTANDARNÍ VYBAVENÍ	-
POZNÁMKA	-
ZÁRUBEŇ	
TYP	BEZFALCOVÁ OCELOVÁ DO ZDIVA
MATERIÁL	OCEL
POVRCH ÚPRAVA, BARVA, ODSŤÍN	LAKOVÁNÍ V BARVĚ RAL 7043- VIZ INTERIÉR
MATERIÁL OSTĚNÍ	ZDIVO
TLOUŠŤKA OSTĚNÍ	150 mm
POZNÁMKA	-
PRÁH	
MATERIÁL	-
POVRCH ÚPRAVA, BARVA ODSŤÍN	-

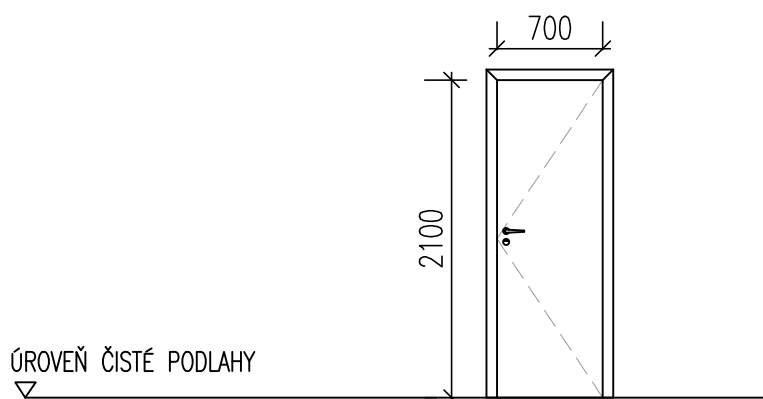
TABULKA DVEŘÍ A VRAT

REKONSTRUKCE VOZOVNY SLOVANY

LIST Č.16

OZNAČENÍ	NÁZEV	STRANOVÁ ORIENTACE
D104	INTERIÉROVÉ DVEŘE	PRAVÉ
TYP	JEDNOKŘÍDLÉ	
ROZMĚR	800*2100 mm	
MATERIÁL	ODVRTÁVANÁ DŘEVOTŘÍSKA	
POVRCH, ÚPRAVA BAREVNÝ Odstín	CPL LAMINÁT LAKOVÁNÍ V BARVĚ RAL 7043- VIZ INTERIÉR	
PROSKLENÍ	DVEŘE PLNÉ BEZ PROSKLENNÍ	
POŽÁRNÍ ODOLNOST	-	
NADSVĚTLÍK	-	
VÝROBCE	-	
POZNÁMKA	ZARÁŽKA	

SCHÉMA



KOVÁNÍ	POPIS (TECHNICKÁ DATA, POVRCH. ÚPRAVA, BAREVNÝ Odstín, VÝROBCE)	
TYP	ROZETOVÉ; NEREZ BROUŠENÝ	
ŠTÍT	KLIKA-KLIKA	
ZÁVĚSY	SKRYTÉ	
ZÁMEK	CYLINDRICKÁ VLOŽKA	
NADSTANDARNÍ VYBAVENÍ	-	
POZNÁMKA	-	
ZÁRUBEŇ		
TYP	BEZFALCOVÁ OCELOVÁ DO ZDIVA	
MATERIÁL	OCEL	
POVRCH ÚPRAVA, BARVA, Odstín	LAKOVÁNÍ V BARVĚ RAL 7043- VIZ INTERIÉR	
MATERIÁL OSTĚNÍ	ZDIVO	
TLOUŠŤKA OSTĚNÍ	150 mm	
POZNÁMKA	-	
PRÁH		
MATERIÁL	-	
POVRCH ÚPRAVA, BARVA Odstín	-	

TABULKA DVEŘÍ A VRAT

REKONSTRUKCE VOZOVNY SLOVANY		LIST Č.17
OZNAČENÍ	NÁZEV	STRANOVÁ ORIENTACE
D105	INTERIÉROVÉ DVEŘE	LEVÉ
TYP	JEDNOKŘÍDLÉ PROSKLENÉ	
ROZMĚR	800*2100 mm	
MATERIÁL	OCEL	
POVRCH, ÚPRAVA BAREVNÝ Odstín	LAKOVÁNÍ V BARVĚ RAL 7043- VIZ INTERIÉR	
PROSKLENÍ	ANO	
POŽÁRNÍ ODOLNOST	-	
NADSVĚTLÍK	-	
VÝROBCE	KONIG-FRANKSTAHL	
POZNÁMKA	ZARÁŽKA	
<p>SCHÉMA</p> <p>ÚROVEŇ ČISTÉ PODLAHY</p>		
KOVÁNÍ	POPIS (TECHNICKÁ DATA, POVRCH. ÚPRAVA, BAREVNÝ Odstín, VÝROBCE)	
TYP	ROZETOVÉ; NEREZ BROUŠENÝ	
ŠTÍT	KLIKA-KLIKA	
ZÁVĚSY	SKRYTÉ	
ZÁMEK	CYLINDRICKÁ VLOŽKA	
NADSTANDARNÍ VYBAVENÍ	-	
POZNÁMKA	-	
ZÁRUBEŇ		
TYP	BEZFALCOVÁ OCELOVÁ DO ZDIVA	
MATERIÁL	OCEL	
POVRCH ÚPRAVA, BARVA, Odstín	LAKOVÁNÍ V BARVĚ RAL 7043- VIZ INTERIÉR	
MATERIÁL OSTĚNÍ	ZDIVO	
TLOUŠŤKA OSTĚNÍ	150 mm	
POZNÁMKA	-	
PRÁH		
MATERIÁL	-	
POVRCH ÚPRAVA, BARVA Odstín	-	

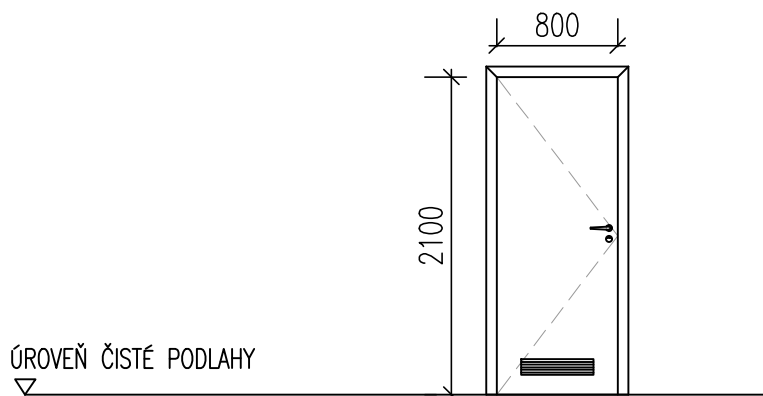
TABULKA DVEŘÍ A VRAT

REKONSTRUKCE VOZOVNY SLOVANY

LIST Č.18

OZNAČENÍ	NÁZEV	STRANOVÁ ORIENTACE
D106	INTERIÉROVÉ DVEŘE	LEVÉ
TYP	JEDNOKŘÍDLÉ	
ROZMĚR	800*2100 mm	
MATERIÁL	ODVRTÁVANÁ DŘEVOTŘÍSKA	
POVRCH, ÚPRAVA BAREVNÝ Odstín	CPL LAMINÁT LAKOVÁNÍ V BARVĚ RAL 7043- VIZ INTERIÉR	
PROSKLENÍ	DVEŘE PLNÉ BEZ PROSKLENNÍ	
POŽÁRNÍ ODOLNOST	-	
NADSVĚTLÍK	-	
VÝROBCE	-	
POZNÁMKA	ZARÁŽKA	
	VĚTRACÍ OTVOR	

SCHÉMA



KOVÁNÍ	POPIS (TECHNICKÁ DATA, POVRCH. ÚPRAVA, BAREVNÝ Odstín, VÝROBCE)	
TYP	ROZETOVÉ; STŘÍBRNÝ KOV BROUŠENÝ	
ŠTÍT	KLIKA-KLIKA	
ZÁVĚSY	VIDITELNÉ	
ZÁMEK	CYLINDRICKÁ VLOŽKA	
NADSTANDARNÍ VYBAVENÍ	-	
POZNÁMKA	-	
ZÁRUBEŇ		
TYP	OCELOVÁ DO ZDIVA	
MATERIÁL	OCEL	
POVRCH ÚPRAVA, BARVA, Odstín	LAKOVÁNÍ V BARVĚ RAL 7043- VIZ INTERIÉR	
MATERIÁL OSTĚNÍ	ZDIVO	
TLOUŠŤKA OSTĚNÍ	150 mm	
POZNÁMKA	-	
PRÁH		
MATERIÁL	-	
POVRCH ÚPRAVA, BARVA Odstín	-	

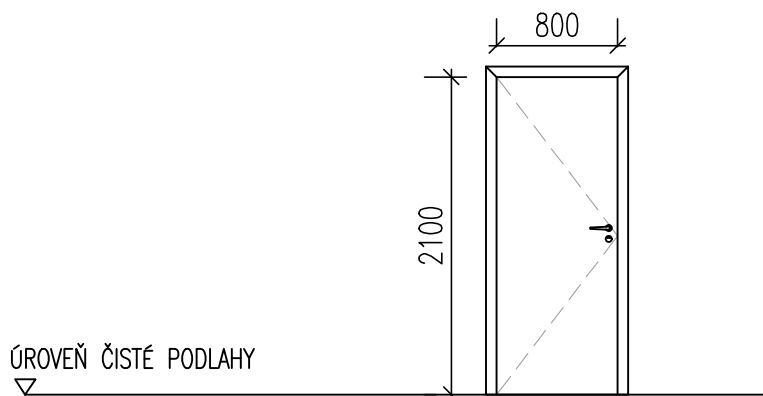
TABULKA DVEŘÍ A VRAT

REKONSTRUKCE VOZOVNY SLOVANY

LIST Č.19

OZNAČENÍ	NÁZEV	STRANOVÁ ORIENTACE
D107	INTERIÉROVÉ DVEŘE	LEVÉ
TYP	JEDNOKŘÍDLÉ	
ROZMĚR	800*2100 mm	
MATERIÁL	ODVRTÁVANÁ DŘEVOTŘÍSKA	
POVRCH, ÚPRAVA BAREVNÝ ODSŤÍN	CPL LAMINÁT	
	LAKOVÁNÍ V BARVĚ RAL 7043- VIZ INTERIÉR	
PROSKLENÍ	DVEŘE PLNÉ BEZ PROSKLENNÍ	
POŽÁRNÍ ODOLNOST	-	
NADSVĚTLÍK	-	
VÝROBCE	-	
POZNÁMKA	ZARÁŽKA	

SCHÉMA



KOVÁNÍ	POPIS (TECHNICKÁ DATA, POVRCH. ÚPRAVA, BAREVNÝ ODSŤÍN, VÝROBCE)
TYP	ROZETOVÉ; STŘÍBRNÝ KOV BROUŠENÝ
ŠTÍT	KLIKA-KLIKA
ZÁVĚSY	VIDITELNÉ
ZÁMEK	CYLINDRICKÁ VLOŽKA
NADSTANDARNÍ VYBAVENÍ	-
POZNÁMKA	-
ZÁRUBEŇ	
TYP	OCELOVÁ DO ZDIVA
MATERIÁL	OCEL
POVRCH ÚPRAVA, BARVA, ODSŤÍN	LAKOVÁNÍ V BARVĚ RAL 7043- VIZ INTERIÉR
MATERIÁL OSTĚNÍ	ZDIVO
TLOUŠŤKA OSTĚNÍ	150 mm
POZNÁMKA	-
PRÁH	
MATERIÁL	-
POVRCH ÚPRAVA, BARVA ODSŤÍN	-

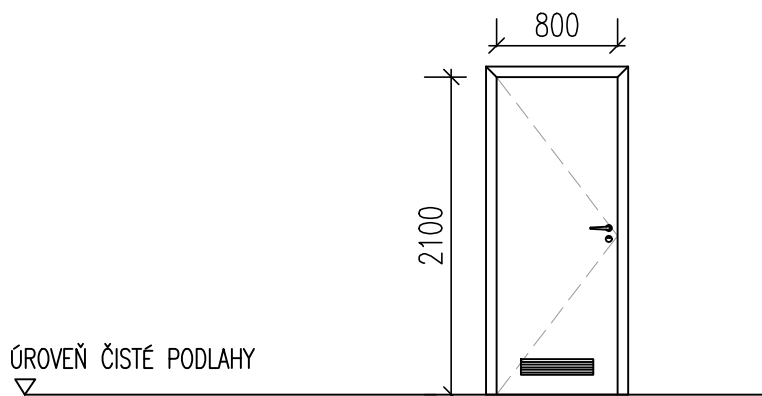
TABULKA DVEŘÍ A VRAT

REKONSTRUKCE VOZOVNY SLOVANY

LIST Č.20

OZNAČENÍ	NÁZEV	STRANOVÁ ORIENTACE
D108	INTERIÉROVÉ DVEŘE	LEVÉ
TYP	JEDNOKŘÍDLÉ	
ROZMĚR	800*2100 mm	
MATERIÁL	ODVRTÁVANÁ DŘEVOTŘÍSKA	
POVRCH, ÚPRAVA BAREVNÝ ODS TÍN	CPL LAMINÁT	
POSKLENÍ	LAKOVÁNÍ V BARVĚ RAL 7043- VIZ INTERIÉR	
POŽÁRNÍ ODOLNOST	DVEŘE PLNÉ BEZ PROSKLENNÍ	
NADSVĚTLÍK	-	
VÝROBCE	-	
POZNÁMKA	ZARÁŽKA	
	VĚTRACÍ OTVOR	

SCHÉMA



KOVÁNÍ	POPIS (TECHNICKÁ DATA, POVRCH. ÚPRAVA, BAREVNÝ ODS TÍN, VÝROBCE)
TYP	ROZETOVÉ; STŘÍBRNÝ KOV BROUŠENÝ
ŠTÍT	KLIKA-KLIKA
ZÁVĚSY	VIDITELNÉ
ZÁMEK	CYLINDRICKÁ VLOŽKA
NADSTANDARNÍ VYBAVENÍ	-
POZNÁMKA	-
ZÁRUBEŇ	
TYP	OCELOVÁ DO ZDIVA
MATERIÁL	OCEL
POVRCH ÚPRAVA, BARVA, ODS TÍN	LAKOVÁNÍ V BARVĚ RAL 7043- VIZ INTERIÉR
MATERIÁL OSTĚNÍ	ZDIVO
TLOUŠ ŤKA OSTĚNÍ	150 mm
POZNÁMKA	-
PRÁH	
MATERIÁL	-
POVRCH ÚPRAVA, BARVA ODS TÍN	-

TABULKA DVEŘÍ A VRAT

REKONSTRUKCE VOZOVNY SLOVANY		LIST Č.21
OZNAČENÍ	NÁZEV	STRANOVÁ ORIENTACE
D109	INTERIÉROVÉ DVEŘE	PRAVÉ
TYP	JEDNOKŘÍDLÉ	
ROZMĚR	800*2100 mm	
MATERIÁL	ODVRTÁVANÁ DŘEVOTŘÍSKA	
POVRCH, ÚPRAVA BAREVNÝ ODS TÍN	CPL LAMINÁT	
POSKLENÍ	LAKOVÁNÍ V BARVĚ RAL 7043- VIZ INTERIÉR	
POŽÁRNÍ ODOLNOST	DVEŘE PLNÉ BEZ PROSKLENNÍ	
NADSVĚTLÍK	-	
VÝROBCE	-	
POZNÁMKA	ZARÁŽKA	
<p>SCHÉMA</p> <p>ÚROVEŇ ČISTÉ PODLAHY</p>		
KOVÁNÍ	POPIS (TECHNICKÁ DATA, POVRCH. ÚPRAVA, BAREVNÝ ODS TÍN, VÝROBCE)	
TYP	ROZETOVÉ; STŘÍBRNÝ KOV BROUŠENÝ	
ŠTÍT	KLIKA-KLIKA	
ZÁVĚSY	VIDITELNÉ	
ZÁMEK	CYLINDRICKÁ VLOŽKA	
NADSTANDARNÍ VYBAVENÍ	-	
POZNÁMKA	-	
ZÁRUBEŇ		
TYP	OCELOVÁ DO ZDIVA	
MATERIÁL	OCEL	
POVRCH ÚPRAVA, BARVA, ODS TÍN	LAKOVÁNÍ V BARVĚ RAL 7043- VIZ INTERIÉR	
MATERIÁL OSTĚNÍ	ZDIVO	
TLOUŠ ŤKA OSTĚNÍ	150 mm	
POZNÁMKA	-	
PRÁH		
MATERIÁL	-	
POVRCH ÚPRAVA, BARVA ODS TÍN	-	

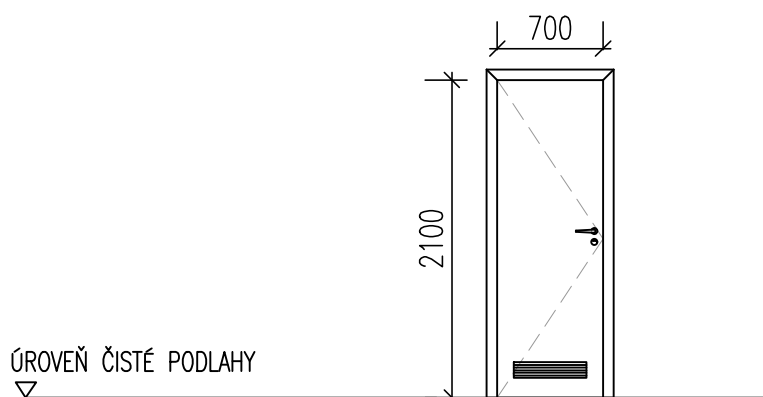
TABULKA DVEŘÍ A VRAT

REKONSTRUKCE VOZOVNY SLOVANY

LIST Č.22

OZNAČENÍ	NÁZEV	STRANOVÁ ORIENTACE
D110	INTERIÉROVÉ DVEŘE	LEVÉ
TYP	JEDNOKŘÍDLÉ DO VLHKA	
ROZMĚR	700*2100 mm	
MATERIÁL	ODVRTÁVANÁ DŘEVOTŘÍSKA	
POVRCH, ÚPRAVA BAREVNÝ ODSŤÍN	CPL LAMINÁT	
PROSKLENÍ	LAKOVÁNÍ V BARVĚ RAL 7043- VIZ INTERIÉR	
POŽÁRNÍ ODOLNOST	DVEŘE PLNÉ BEZ PROSKLENNÍ	
POŽÁRNÍ ODOLNOST	-	
NADSVĚTLÍK	-	
VÝROBCE	-	
POZNÁMKA	VĚTRACÍ OTVOR	

SCHÉMA



KOVÁNÍ	POPIS (TECHNICKÁ DATA, POVRCH. ÚPRAVA, BAREVNÝ ODSŤÍN, VÝROBCE)	
TYP	ROZETOVÉ; STŘÍBRNÝ KOV BROUŠENÝ	
ŠTÍT	KLIKA-KLIKA	
ZÁVĚSY	VIDITELNÉ	
ZÁMEK	CYLINDRICKÁ VLOŽKA	
NADSTANDARNÍ VYBAVENÍ	-	
POZNÁMKA	-	
ZÁRUBEŇ		
TYP	OCELOVÁ DO ZDIVA	
MATERIÁL	OCEL	
POVRCH ÚPRAVA, BARVA, ODSŤÍN	LAKOVÁNÍ V BARVĚ RAL 7043- VIZ INTERIÉR	
MATERIÁL OSTĚNÍ	ZDIVO	
TLOUŠŤKA OSTĚNÍ	150 mm	
POZNÁMKA	-	
PRÁH		
MATERIÁL	-	
POVRCH ÚPRAVA, BARVA ODSŤÍN	-	

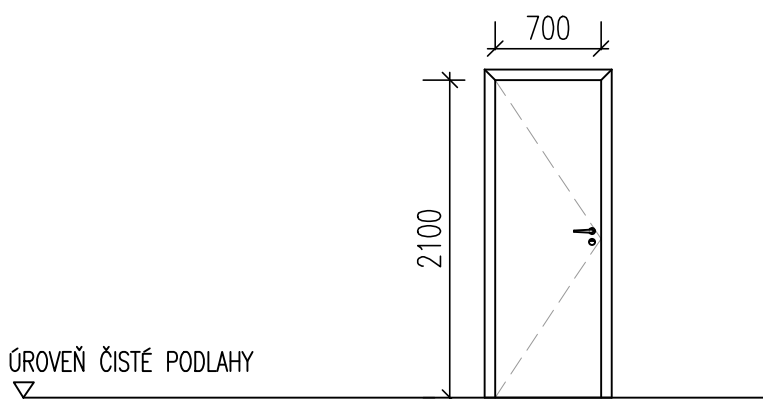
TABULKA DVEŘÍ A VRAT

REKONSTRUKCE VOZOVNY SLOVANY

LIST Č.23

OZNAČENÍ	NÁZEV	STRANOVÁ ORIENTACE
D111	INTERIÉROVÉ DVEŘE	LEVÉ
TYP	JEDNOKŘÍDLÉ	
ROZMĚR	700*2100 mm	
MATERIÁL	ODVRTÁVANÁ DŘEVOTŘÍSKA	
POVRCH, ÚPRAVA BAREVNÝ ODSTÍN	CPL LAMINÁT LAKOVÁNÍ V BARVĚ RAL 7043- VIZ INTERIÉR	
PROSKLENÍ	DVEŘE PLNÉ BEZ PROSKLENNÍ	
POŽÁRNÍ ODOLNOST	-	
NADSVĚTLÍK	-	
VÝROBCE	-	
POZNÁMKA	ZARÁŽKA	

SCHÉMA



KOVÁNÍ	POPIS (TECHNICKÁ DATA, POVRCH. ÚPRAVA, BAREVNÝ ODSTÍN, VÝROBCE)
TYP	ROZETOVÉ; NEREZ BROUŠENÝ
ŠTÍT	KLIKA-KLIKA
ZÁVĚSY	SKRYTÉ
ZÁMEK	CYLINDRICKÁ VLOŽKA
NADSTANDARNÍ VYBAVENÍ	-
POZNÁMKA	-
ZÁRUBEŇ	
TYP	BEZFALCOVÁ OCELOVÁ DO ZDIVA
MATERIÁL	OCEL
POVRCH ÚPRAVA, BARVA, ODSTÍN	LAKOVÁNÍ V BARVĚ RAL 7043- VIZ INTERIÉR
MATERIÁL OSTĚNÍ	ZDIVO
TLOUŠŤKA OSTĚNÍ	150 mm
POZNÁMKA	-
PRÁH	
MATERIÁL	-
POVRCH ÚPRAVA, BARVA ODSTÍN	-

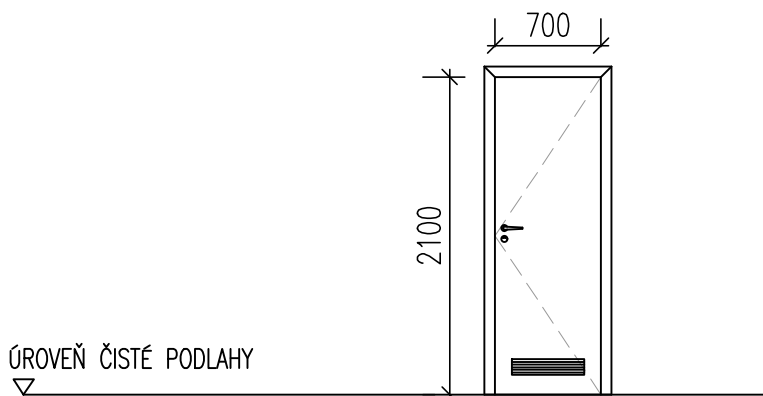
TABULKA DVEŘÍ A VRAT

REKONSTRUKCE VOZOVNY SLOVANY

LIST Č.24

OZNAČENÍ	NÁZEV	STRANOVÁ ORIENTACE
D112	INTERIÉROVÉ DVEŘE	PRAVÉ
TYP	JEDNOKŘÍDLÉ	
ROZMĚR	700*2100 mm	
MATERIÁL	ODVRTÁVANÁ DŘEVOTŘÍSKA	
POVRCH, ÚPRAVA BAREVNÝ ODSŤÍN	CPL LAMINÁT	
PROSKLENÍ	LAKOVÁNÍ V BARVĚ RAL 7043- VIZ INTERIÉR	
POŽÁRNÍ ODOLNOST	DVEŘE PLNÉ BEZ PROSKLENNÍ	
POŽÁRNÍ ODOLNOST	-	
NADSVĚTLÍK	-	
VÝROBCE	-	
POZNÁMKA	VĚTRACÍ OTVOR	

SCHÉMA



KOVÁNÍ	POPIS (TECHNICKÁ DATA, POVRCH. ÚPRAVA, BAREVNÝ ODSŤÍN, VÝROBCE)
TYP	ROZETOVÉ; NEREZ BROUŠENÝ
ŠTÍT	KLIKA-KLIKA
ZÁVĚSY	SKRYTÉ
ZÁMEK	WC SADA
NADSTANDARNÍ VYBAVENÍ	-
POZNÁMKA	-
ZÁRUBEŇ	
TYP	BEZFALCOVÁ OCELOVÁ DO ZDIVA
MATERIÁL	OCEL
POVRCH ÚPRAVA, BARVA, ODSŤÍN	LAKOVÁNÍ V BARVĚ RAL 7043- VIZ INTERIÉR
MATERIÁL OSTĚNÍ	ZDIVO
TLOUŠŤKA OSTĚNÍ	100 mm
POZNÁMKA	-
PRÁH	
MATERIÁL	-
POVRCH ÚPRAVA, BARVA ODSŤÍN	-

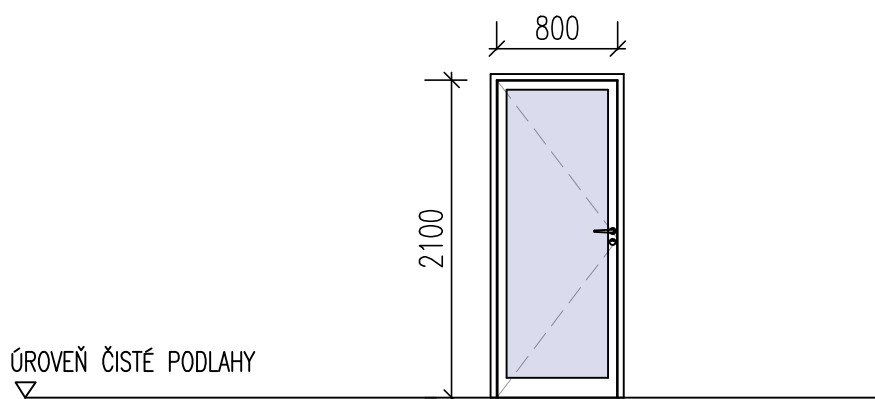
TABULKA DVEŘÍ A VRAT

REKONSTRUKCE VOZOVNY SLOVANY

LIST Č.25

OZNAČENÍ	NÁZEV	STRANOVÁ ORIENTACE
D113	INTERIÉROVÉ DVEŘE	PRAVÉ
TYP	JEDNOKŘÍDLÉ PROSKLENÉ	
ROZMĚR	800*2100 mm	
MATERIÁL	OCEL	
POVRCH, ÚPRAVA BAREVNÝ ODSŤÍN	LAKOVÁNÍ V BARVĚ RAL 7043- VIZ INTERIÉR	
PROSKLENÍ	ANO	
POŽÁRNÍ ODOLNOST	-	
NADSVĚTLÍK	-	
VÝROBCE	KONIG-FRANKSTAHL	
POZNÁMKA		

SCHÉMA



KOVÁNÍ	POPIS (TECHNICKÁ DATA, POVRCH. ÚPRAVA, BAREVNÝ ODSŤÍN, VÝROBCE)	
TYP	ROZETOVÉ; NEREZ BROUŠENÝ	
ŠTÍT	KLIKA-KLIKA	
ZÁVĚSY	SKRYTÉ	
ZÁMEK	CYLINDRICKÁ VLOŽKA	
NADSTANDARNÍ VYBAVENÍ	-	
POZNÁMKA	-	
ZÁRUBEŇ		
TYP	BEZFALCOVÁ OCELOVÁ DO ZDIVA	
MATERIÁL	OCEL	
POVRCH ÚPRAVA, BARVA, ODSŤÍN	LAKOVÁNÍ V BARVĚ RAL 7043- VIZ INTERIÉR	
MATERIÁL OSTĚNÍ	ZDIVO	
TLOUŠŤKA OSTĚNÍ	150 mm	
POZNÁMKA	-	
PRÁH		
MATERIÁL	-	
POVRCH ÚPRAVA, BARVA ODSŤÍN	-	

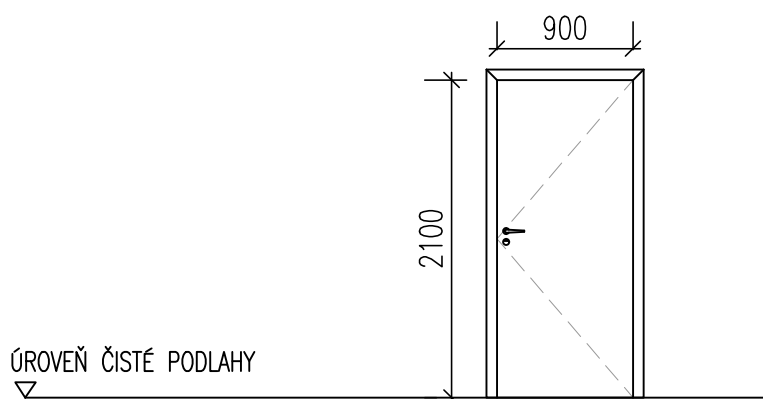
TABULKA DVEŘÍ A VRAT

REKONSTRUKCE VOZOVNY SLOVANY

LIST Č.26

OZNAČENÍ	NÁZEV	STRANOVÁ ORIENTACE
D114	INTERIÉROVÉ DVEŘE	PRAVÉ
TYP	JEDNOKŘÍDLÉ	
ROZMĚR	900*2100 mm	
MATERIÁL	DŘEVĚNÝ RÁM; PROTIPOŽÁRNÍ VÝPLŇ	
POVRCH, ÚPRAVA BAREVNÝ Odstín	CPL LAMINÁT LAKOVÁNÍ V BARVĚ RAL 7043- VIZ INTERIÉR	
PROSKLENÍ	DVEŘE PLNÉ BEZ PROSKLENNÍ	
POŽÁRNÍ ODOLNOST	EW 30 DP3	
NADSVĚTLÍK	-	
VÝROBCE	-	
POZNÁMKA		

SCHÉMA



KOVÁNÍ	POPIS (TECHNICKÁ DATA, POVRCH. ÚPRAVA, BAREVNÝ Odstín, VÝROBCE)
TYP	ROZETOVÉ; NEREZ BROUŠENÝ
ŠTÍT	KLIKA-KLIKA
ZÁVĚSY	SKRYTÉ
ZÁMEK	CYLINDRICKÁ VLOŽKA
NADSTANDARDNÍ VYBAVENÍ	-
POZNÁMKA	-
ZÁRUBEŇ	
TYP	BEZFALCOVÁ OCELOVÁ DO ZDIVA
MATERIÁL	OCEL
POVRCH ÚPRAVA, BARVA, Odstín	LAKOVÁNÍ V BARVĚ RAL 7043- VIZ INTERIÉR
MATERIÁL OSTĚNÍ	BETON
TLOUŠŤKA OSTĚNÍ	200 mm
POZNÁMKA	-
PRÁH	
MATERIÁL	-
POVRCH ÚPRAVA, BARVA Odstín	-

TABULKA DVEŘÍ A VRAT

REKONSTRUKCE VOZOVNY SLOVANY		LIST Č.27
OZNAČENÍ	NÁZEV	STRANOVÁ ORIENTACE
D115	INTERIÉROVÉ DVEŘE	LEVÉ + <u>PRAVÉ</u>
TYP	DVOUKŘÍDLÉ PROSKLENÉ (825+825)	
ROZMĚR	1650*2100 mm	
MATERIÁL	OCEL	
POVRCH, ÚPRAVA BAREVNÝ ODSŤÍN	LAKOVÁNÍ V BARVĚ RAL 7043- VIZ INTERIÉR	
PROSKLENÍ	ANO	
POŽÁRNÍ ODOLNOST	-	
NADSVĚTLÍK	1650*900	
VÝROBCE	KONIG-FRANKSTAHL	
POZNÁMKA	ZARÁŽKA	
SCHÉMA	<p>ÚROVEŇ ČISTÉ PODLAHY</p>	
KOVÁNÍ	POPIS (TECHNICKÁ DATA, POVRCH. ÚPRAVA, BAREVNÝ ODSŤÍN, VÝROBCE)	
TYP	ROZETOVÉ; NEREZ BROUŠENÝ	
ŠTÍT	KOULE-KLIKA	
ZÁVĚSY	SKRYTÉ	
ZÁMEK	ELEKTRICKÝ OTEVÍRAČ V ZÁRUBNI - STANDARDNÍ	
NADSTANDARDNÍ VYBAVENÍ	-	
POZNÁMKA	-	
ZÁRUBEŇ		
TYP	BEZFALCOVÁ OCELOVÁ DO ZDIVA	
MATERIÁL	OCEL	
POVRCH ÚPRAVA, BARVA, ODSŤÍN	LAKOVÁNÍ V BARVĚ RAL 7043- VIZ INTERIÉR	
MATERIÁL OSTĚNÍ	ZDIVO	
TLOUŠŤKA OSTĚNÍ	150 mm	
POZNÁMKA	-	
PRÁH		
MATERIÁL	-	
POVRCH ÚPRAVA, BARVA ODSŤÍN	-	

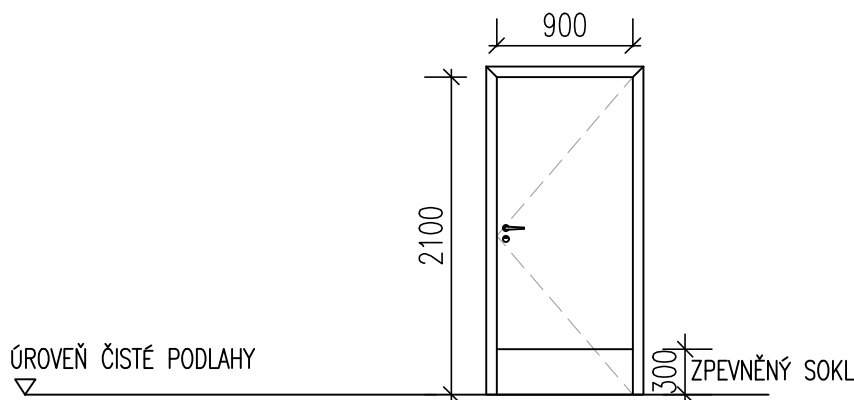
TABULKA DVEŘÍ A VRAT

REKONSTRUKCE VOZOVNY SLOVANY

LIST Č.28

OZNAČENÍ	NÁZEV	STRANOVÁ ORIENTACE
D116	INTERIÉROVÉ DVEŘE	PRAVÉ
TYP	JEDNOKŘÍDLÉ	
ROZMĚR	900*2100 mm	
MATERIÁL	DŘEVĚNÝ RÁM; PROTIPOŽÁRNÍ VÝPLŇ	
POVRCH, ÚPRAVA BAREVNÝ ODSŤÍN	CPL LAMINÁT	
	LAKOVÁNÍ V BARVĚ RAL 7043- VIZ INTERIÉR	
PROSKLENÍ	DVEŘE PLNÉ BEZ PROSKLENNÍ	
POŽÁRNÍ ODOLNOST	EI 30 DP3 C	
NADSVĚTLÍK	-	
VÝROBCE	-	
POZNÁMKA	ZARÁŽKA	

SCHÉMA



KOVÁNÍ	POPIS (TECHNICKÁ DATA, POVRCH. ÚPRAVA, BAREVNÝ ODSŤÍN, VÝROBCE)
TYP	ROZETOVÉ; NEREZ BROUŠENÝ
ŠTÍT	KOULE-KLIKA
ZÁVĚSY	SKRYTÉ
ZÁMEK	ELEKTRICKÝ OTEVÍRAČ V ZÁRUBNI - STANDARDNÍ
NADSTANDARDNÍ VYBAVENÍ	SAMOZAVÍRAČ
POZNÁMKA	-
ZÁRUBEŇ	
TYP	BEZFALCOVÁ OCELOVÁ DO ZDIVA
MATERIÁL	OCEL
POVRCH ÚPRAVA, BARVA, ODSŤÍN	LAKOVÁNÍ V BARVĚ RAL 7043- VIZ INTERIÉR
MATERIÁL OSTĚNÍ	BETON
TLOUŠŤKA OSTĚNÍ	200 mm
POZNÁMKA	-
PRÁH	
MATERIÁL	-
POVRCH ÚPRAVA, BARVA ODSŤÍN	-

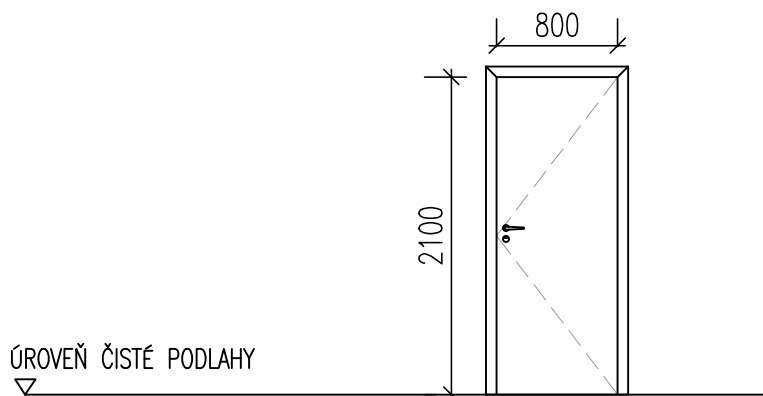
TABULKA DVEŘÍ A VRAT

REKONSTRUKCE VOZOVNY SLOVANY

LIST Č.29

OZNAČENÍ	NÁZEV	STRANOVÁ ORIENTACE
D117	INTERIÉROVÉ DVEŘE	PRAVÉ
TYP	JEDNOKŘÍDLÉ	
ROZMĚR	800*2100 mm	
MATERIÁL	ODVRTÁVANÁ DŘEVOTŘÍSKA	
POVRCH, ÚPRAVA BAREVNÝ ODSŤÍN	CPL LAMINÁT	
	LAKOVÁNÍ V BARVĚ RAL 7043- VIZ INTERIÉR	
PROSKLENÍ	DVEŘE PLNÉ BEZ PROSKLENNÍ	
POŽÁRNÍ ODOLNOST	-	
NADSVĚTLÍK	-	
VÝROBCE	-	
POZNÁMKA	ZARÁŽKA	

SCHÉMA



KOVÁNÍ	POPIS (TECHNICKÁ DATA, POVRCH. ÚPRAVA, BAREVNÝ ODSŤÍN, VÝROBCE)
TYP	ROZETOVÉ; NEREZ BROUŠENÝ
ŠTÍT	KLIKA-KLIKA
ZÁVĚSY	SKRYTÉ
ZÁMEK	CYLINDRICKÁ VLOŽKA
NADSTANDARNÍ VYBAVENÍ	-
POZNÁMKA	-
ZÁRUBEŇ	
TYP	BEZFALCOVÁ OCELOVÁ DO SÁDROKARTONU
MATERIÁL	OCEL
POVRCH ÚPRAVA, BARVA, ODSŤÍN	LAKOVÁNÍ V BARVĚ RAL 7043- VIZ INTERIÉR
MATERIÁL OSTĚNÍ	SÁDROKARTON
TLOUŠŤKA OSTĚNÍ	150 mm
POZNÁMKA	-
PRÁH	
MATERIÁL	-
POVRCH ÚPRAVA, BARVA ODSŤÍN	-

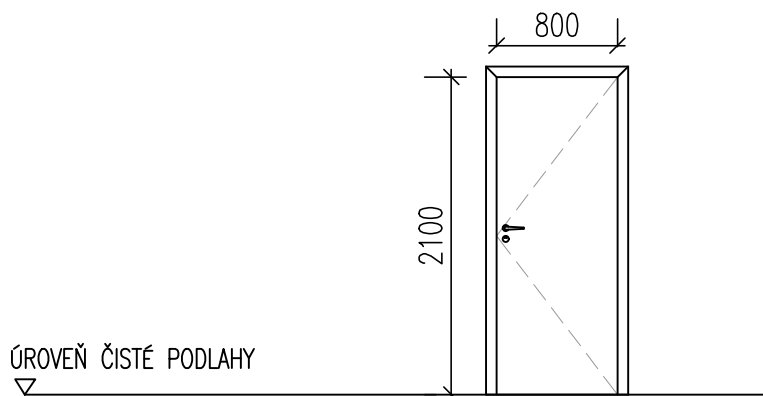
TABULKA DVEŘÍ A VRAT

REKONSTRUKCE VOZOVNY SLOVANY

LIST Č.30

OZNAČENÍ	NÁZEV	STRANOVÁ ORIENTACE
D118	INTERIÉROVÉ DVEŘE	PRAVÉ
TYP	JEDNOKŘÍDLÉ	
ROZMĚR	800*2100 mm	
MATERIÁL	ODVRTÁVANÁ DŘEVOTŘÍSKA	
POVRCH, ÚPRAVA BAREVNÝ ODSŤÍN	CPL LAMINÁT	
PROSKLENÍ	LAKOVÁNÍ V BARVĚ RAL 7043- VIZ INTERIÉR	
POŽÁRNÍ ODOLNOST	DVEŘE PLNÉ BEZ PROSKLENNÍ	
NADSVĚTLÍK	-	
VÝROBCE	-	
POZNÁMKA	ZARÁŽKA	

SCHÉMA



KOVÁNÍ	POPIS (TECHNICKÁ DATA, POVRCH. ÚPRAVA, BAREVNÝ ODSŤÍN, VÝROBCE)
TYP	ROZETOVÉ; NEREZ BROUŠENÝ
ŠTÍT	KLIKA-KLIKA
ZÁVĚSY	SKRYTÉ
ZÁMEK	CYLINDRICKÁ VLOŽKA
NADSTANDARNÍ VYBAVENÍ	-
POZNÁMKA	-
ZÁRUBEŇ	
TYP	BEZFALCOVÁ OCELOVÁ DO SÁDROKARTONU
MATERIÁL	OCEL
POVRCH ÚPRAVA, BARVA, ODSŤÍN	LAKOVÁNÍ V BARVĚ RAL 7043- VIZ INTERIÉR
MATERIÁL OSTĚNÍ	SÁDROKARTON
TLOUŠŤKA OSTĚNÍ	150 mm
POZNÁMKA	-
PRÁH	
MATERIÁL	-
POVRCH ÚPRAVA, BARVA ODSŤÍN	-

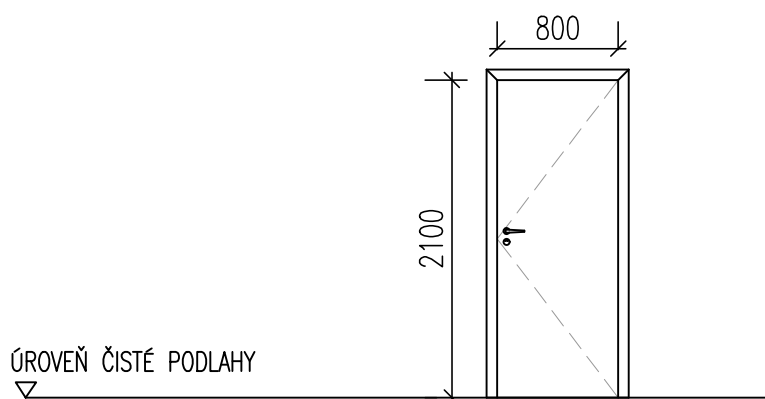
TABULKA DVEŘÍ A VRAT

REKONSTRUKCE VOZOVNY SLOVANY

LIST Č.31

OZNAČENÍ	NÁZEV	STRANOVÁ ORIENTACE
D120	INTERIÉROVÉ DVEŘE	PRAVÉ
TYP	JEDNOKŘÍDLÉ	
ROZMĚR	800*2100 mm	
MATERIÁL	ODVRTÁVANÁ DŘEVOTŘÍSKA	
POVRCH, ÚPRAVA BAREVNÝ Odstín	CPL LAMINÁT LAKOVÁNÍ V BARVĚ RAL 7043- VIZ INTERIÉR	
PROSKLENÍ	DVEŘE PLNÉ BEZ PROSKLENNÍ	
POŽÁRNÍ ODOLNOST	-	
NADSVĚTLÍK	-	
VÝROBCE	-	
POZNÁMKA		

SCHÉMA



KOVÁNÍ	POPIS (TECHNICKÁ DATA, POVRCH. ÚPRAVA, BAREVNÝ Odstín, VÝROBCE)
TYP	ROZETOVÉ; NEREZ BROUŠENÝ
ŠTÍT	KLIKA-KLIKA
ZÁVĚSY	SKRYTÉ
ZÁMEK	CYLINDRICKÁ VLOŽKA
NADSTANDARDNÍ VYBAVENÍ	-
POZNÁMKA	-
ZÁRUBEŇ	
TYP	BEZFALCOVÁ OCELOVÁ DO SÁDROKARTONU
MATERIÁL	OCEL
POVRCH ÚPRAVA, BARVA, Odstín	LAKOVÁNÍ V BARVĚ RAL 7043- VIZ INTERIÉR
MATERIÁL OSTĚNÍ	SÁDROKARTON
TLOUŠŤKA OSTĚNÍ	150 mm
POZNÁMKA	-
PRÁH	
MATERIÁL	-
POVRCH ÚPRAVA, BARVA Odstín	-

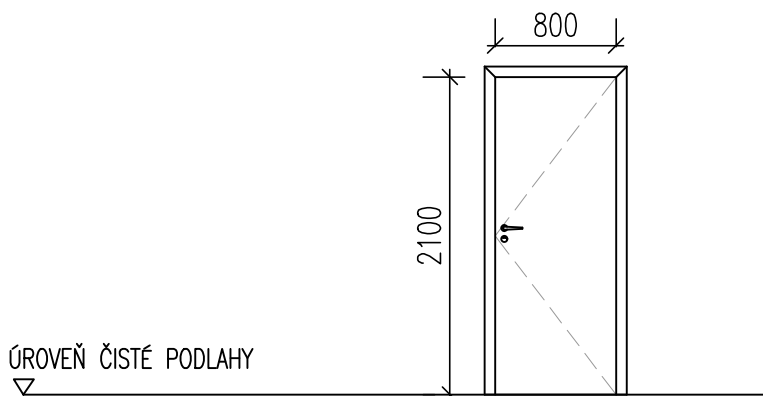
TABULKA DVEŘÍ A VRAT

REKONSTRUKCE VOZOVNY SLOVANY

LIST Č.32

OZNAČENÍ	NÁZEV	STRANOVÁ ORIENTACE
D121	INTERIÉROVÉ DVEŘE	PRAVÉ
TYP	JEDNOKŘÍDLÉ	
ROZMĚR	800*2100 mm	
MATERIÁL	ODVRTÁVANÁ DŘEVOTŘÍSKA	
POVRCH, ÚPRAVA BAREVNÝ ODSŤÍN	CPL LAMINÁT	
	LAKOVÁNÍ V BARVĚ RAL 7043- VIZ INTERIÉR	
PROSKLENÍ	DVEŘE PLNÉ BEZ PROSKLENNÍ	
POŽÁRNÍ ODOLNOST	-	
NADSVĚTLÍK	-	
VÝROBCE	-	
POZNÁMKA	ZARÁŽKA	

SCHÉMA



KOVÁNÍ	POPIS (TECHNICKÁ DATA, POVRCH. ÚPRAVA, BAREVNÝ ODSŤÍN, VÝROBCE)
TYP	ROZETOVÉ; NEREZ BROUŠENÝ
ŠTÍT	KLIKA-KLIKA
ZÁVĚSY	SKRYTÉ
ZÁMEK	CYLINDRICKÁ VLOŽKA
NADSTANDARNÍ VYBAVENÍ	-
POZNÁMKA	-
ZÁRUBEŇ	
TYP	BEZFALCOVÁ OCELOVÁ DO SÁDROKARTONU
MATERIÁL	OCEL
POVRCH ÚPRAVA, BARVA, ODSŤÍN	LAKOVÁNÍ V BARVĚ RAL 7043- VIZ INTERIÉR
MATERIÁL OSTĚNÍ	SÁDROKARTON
TLOUŠŤKA OSTĚNÍ	150 mm
POZNÁMKA	-
PRÁH	
MATERIÁL	-
POVRCH ÚPRAVA, BARVA ODSŤÍN	-

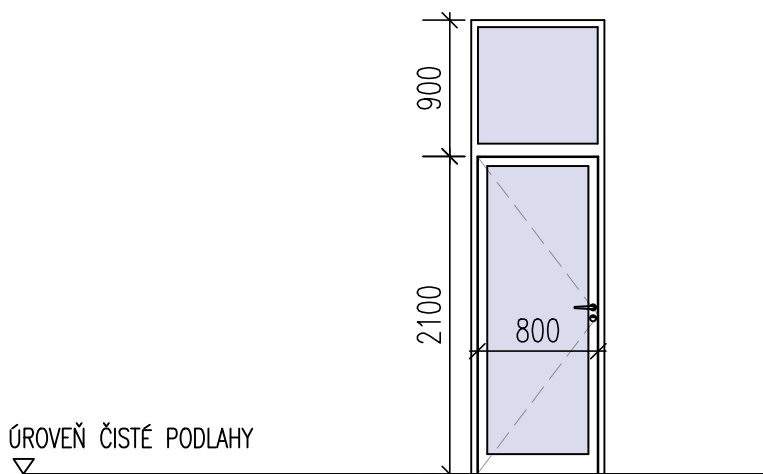
TABULKA DVEŘÍ A VRAT

REKONSTRUKCE VOZOVNY SLOVANY

LIST Č.33

OZNAČENÍ	NÁZEV	STRANOVÁ ORIENTACE
D122	INTERIÉROVÉ DVEŘE	LEVÉ
TYP	JEDNOKŘÍDLÉ PROSKLENÉ	
ROZMĚR	800*2100 mm	
MATERIÁL	OCEL	
POVRCH, ÚPRAVA BAREVNÝ ODSŤÍN	LAKOVÁNÍ V BARVĚ RAL 7043- VIZ INTERIÉR	
PROSKLENÍ	ANO	
POŽÁRNÍ ODOLNOST	-	
NADSVĚTLÍK	800*900	
VÝROBCE	KONIG-FRANKSTAHL	
POZNÁMKA		

SCHÉMA



KOVÁNÍ	POPIS (TECHNICKÁ DATA, POVRCH. ÚPRAVA, BAREVNÝ ODSŤÍN, VÝROBCE)	
TYP	ROZETOVÉ; NEREZ BROUŠENÝ	
ŠTÍT	KLIKA-KLIKA	
ZÁVĚSY	SKRYTÉ	
ZÁMEK	CYLINDRICKÁ VLOŽKA	
NADSTANDARNÍ VYBAVENÍ	-	
POZNÁMKA	-	
ZÁRUBEŇ		
TYP	BEZFALCOVÁ OCELOVÁ DO ZDIVA	
MATERIÁL	OCEL	
POVRCH ÚPRAVA, BARVA, ODSŤÍN	LAKOVÁNÍ V BARVĚ RAL 7043- VIZ INTERIÉR	
MATERIÁL OSTĚNÍ	ZDIVO	
TLOUŠŤKA OSTĚNÍ	150 mm	
POZNÁMKA	-	
PRÁH		
MATERIÁL	-	
POVRCH ÚPRAVA, BARVA ODSŤÍN	-	

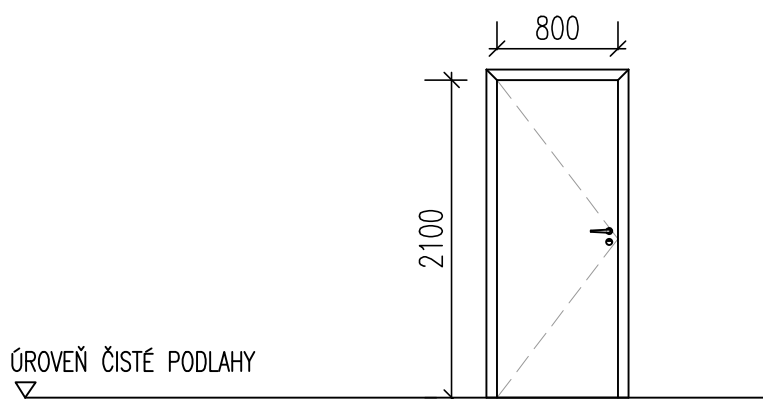
TABULKA DVEŘÍ A VRAT

REKONSTRUKCE VOZOVNY SLOVANY

LIST Č.34

OZNAČENÍ	NÁZEV	STRANOVÁ ORIENTACE
D123	INTERIÉROVÉ DVEŘE	LEVÉ
TYP	JEDNOKŘÍDLÉ	
ROZMĚR	800*2100 mm	
MATERIÁL	ODVRTÁVANÁ DŘEVOTŘÍSKA	
POVRCH, ÚPRAVA BAREVNÝ ODSTÍN	CPL LAMINÁT LAKOVÁNÍ V BARVĚ RAL 7043- VIZ INTERIÉR	
PROSKLENÍ	DVEŘE PLNÉ BEZ PROSKLENNÍ	
POŽÁRNÍ ODOLNOST	-	
NADSVĚTLÍK	-	
VÝROBCE	-	
POZNÁMKA	ZARÁŽKA	

SCHÉMA



KOVÁNÍ	POPIS (TECHNICKÁ DATA, POVRCH. ÚPRAVA, BAREVNÝ ODSTÍN, VÝROBCE)	
TYP	ROZETOVÉ; NEREZ BROUŠENÝ	
ŠTÍT	KLIKA-KLIKA	
ZÁVĚSY	SKRYTÉ	
ZÁMEK	CYLINDRICKÁ VLOŽKA	
NADSTANDARNÍ VYBAVENÍ	-	
POZNÁMKA	-	
ZÁRUBEŇ		
TYP	BEZFALCOVÁ OCELOVÁ DO ZDIVA	
MATERIÁL	OCEL	
POVRCH ÚPRAVA, BARVA, ODSTÍN	LAKOVÁNÍ V BARVĚ RAL 7043- VIZ INTERIÉR	
MATERIÁL OSTĚNÍ	ZDIVO	
TLOUŠŤKA OSTĚNÍ	150 mm	
POZNÁMKA	-	
PRÁH		
MATERIÁL	-	
POVRCH ÚPRAVA, BARVA ODSTÍN	-	

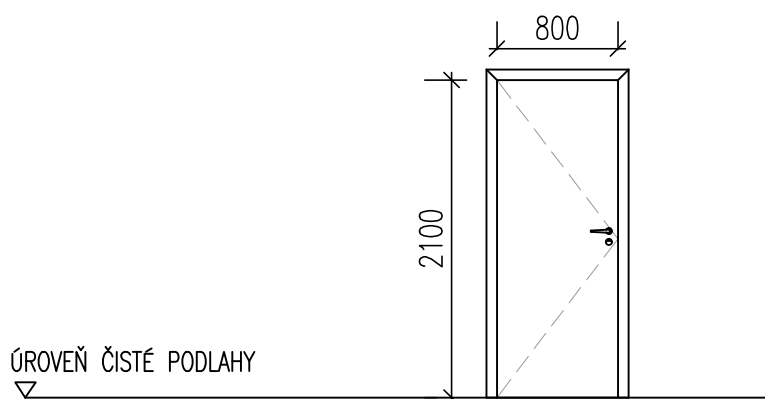
TABULKA DVEŘÍ A VRAT

REKONSTRUKCE VOZOVNY SLOVANY

LIST Č.35

OZNAČENÍ	NÁZEV	STRANOVÁ ORIENTACE
D124	INTERIÉROVÉ DVEŘE	LEVÉ
TYP	JEDNOKŘÍDLÉ PRO INV. WC	
ROZMĚR	800*2100 mm	
MATERIÁL	ODVRTÁVANÁ DŘEVOTŘÍSKA	
POVRCH, ÚPRAVA BAREVNÝ Odstín	CPL LAMINÁT LAKOVÁNÍ V BARVĚ RAL 7043- VIZ INTERIÉR	
PROSKLENÍ	DVEŘE PLNÉ BEZ PROSKLENNÍ	
POŽÁRNÍ ODOLNOST	-	
NADSVĚTLÍK	-	
VÝROBCE	-	
POZNÁMKA		

SCHÉMA



KOVÁNÍ	POPIS (TECHNICKÁ DATA, POVRCH. ÚPRAVA, BAREVNÝ Odstín, VÝROBCE)	
TYP	ROZETOVÉ; NEREZ BROUŠENÝ	
ŠTÍT	KLIKA-MADLO	
ZÁVĚSY	SKRYTÉ	
ZÁMEK	WC SADA	
NADSTANDARNÍ VYBAVENÍ	-	
POZNÁMKA	-	
ZÁRUBEŇ		
TYP	BEZFALCOVÁ OCELOVÁ DO ZDIVA	
MATERIÁL	OCEL	
POVRCH ÚPRAVA, BARVA, Odstín	LAKOVÁNÍ V BARVĚ RAL 7043- VIZ INTERIÉR	
MATERIÁL OSTĚNÍ	ZDIVO	
TLOUŠŤKA OSTĚNÍ	150 mm	
POZNÁMKA	-	
PRÁH		
MATERIÁL	-	
POVRCH ÚPRAVA, BARVA Odstín	-	

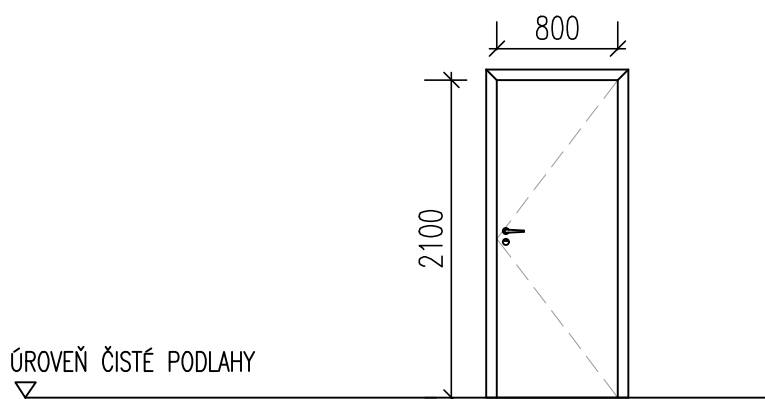
TABULKA DVEŘÍ A VRAT

REKONSTRUKCE VOZOVNY SLOVANY

LIST Č.36

OZNAČENÍ	NÁZEV	STRANOVÁ ORIENTACE
D125	INTERIÉROVÉ DVEŘE	PRAVÉ
TYP	JEDNOKŘÍDLÉ	
ROZMĚR	800*2100 mm	
MATERIÁL	ODVRTÁVANÁ DŘEVOTŘÍSKA	
POVRCH, ÚPRAVA BAREVNÝ Odstín	CPL LAMINÁT LAKOVÁNÍ V BARVĚ RAL 7043- VIZ INTERIÉR	
PROSKLENÍ	DVEŘE PLNÉ BEZ PROSKLENNÍ	
POŽÁRNÍ ODOLNOST	-	
NADSVĚTLÍK	-	
VÝROBCE	-	
POZNÁMKA		

SCHÉMA



KOVÁNÍ	POPIS (TECHNICKÁ DATA, POVRCH. ÚPRAVA, BAREVNÝ Odstín, VÝROBCE)	
TYP	ROZETOVÉ; NEREZ BROUŠENÝ	
ŠTÍT	KLIKA-KLIKA	
ZÁVĚSY	SKRYTÉ	
ZÁMEK	CYLINDRICKÁ VLOŽKA	
NADSTANDARDNÍ VYBAVENÍ	-	
POZNÁMKA	-	
ZÁRUBEŇ		
TYP	BEZFALCOVÁ OCELOVÁ DO ZDIVA	
MATERIÁL	OCEL	
POVRCH ÚPRAVA, BARVA, Odstín	LAKOVÁNÍ V BARVĚ RAL 7043- VIZ INTERIÉR	
MATERIÁL OSTĚNÍ	BETON	
TLOUŠŤKA OSTĚNÍ	200 mm	
POZNÁMKA	-	
PRÁH		
MATERIÁL	-	
POVRCH ÚPRAVA, BARVA Odstín	-	

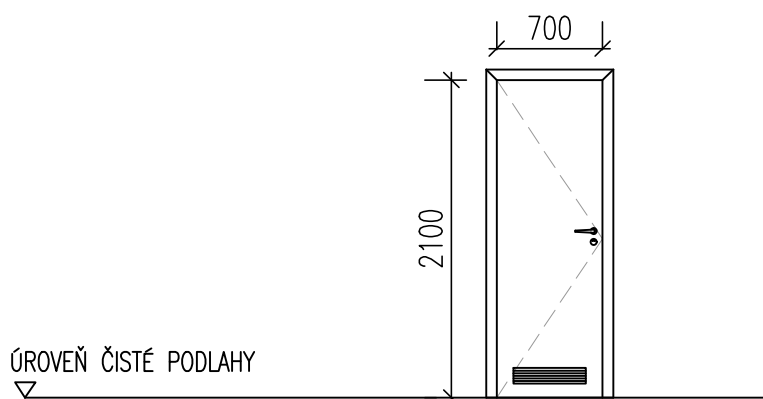
TABULKA DVEŘÍ A VRAT

REKONSTRUKCE VOZOVNY SLOVANY

LIST Č.37

OZNAČENÍ	NÁZEV	STRANOVÁ ORIENTACE
D126	INTERIÉROVÉ DVEŘE	LEVÉ
TYP	JEDNOKŘÍDLÉ	
ROZMĚR	700*2100 mm	
MATERIÁL	ODVRTÁVANÁ DŘEVOTŘÍSKA	
POVRCH, ÚPRAVA BAREVNÝ ODSTÍN	CPL LAMINÁT LAKOVÁNÍ V BARVĚ RAL 7043- VIZ INTERIÉR	
PROSKLENÍ	DVEŘE PLNÉ BEZ PROSKLENNÍ	
POŽÁRNÍ ODOLNOST	-	
NADSVĚTLÍK	-	
VÝROBCE	-	
POZNÁMKA	ZARÁŽKA	
	VĚTRACÍ OTVOR	

SCHÉMA



KOVÁNÍ	POPIS (TECHNICKÁ DATA, POVRCH. ÚPRAVA, BAREVNÝ ODSTÍN, VÝROBCE)
TYP	ROZETOVÉ; NEREZ BROUŠENÝ
ŠTÍT	KLIKA-KLIKA
ZÁVĚSY	SKRYTÉ
ZÁMEK	CYLINDRICKÁ VLOŽKA
NADSTANDARNÍ VYBAVENÍ	-
POZNÁMKA	-
ZÁRUBEŇ	
TYP	BEZFALCOVÁ OCELOVÁ DO ZDIVA
MATERIÁL	OCEL
POVRCH ÚPRAVA, BARVA, ODSTÍN	LAKOVÁNÍ V BARVĚ RAL 7043- VIZ INTERIÉR
MATERIÁL OSTĚNÍ	ZDIVO
TLOUŠŤKA OSTĚNÍ	150 mm
POZNÁMKA	-
PRÁH	
MATERIÁL	-
POVRCH ÚPRAVA, BARVA ODSTÍN	-

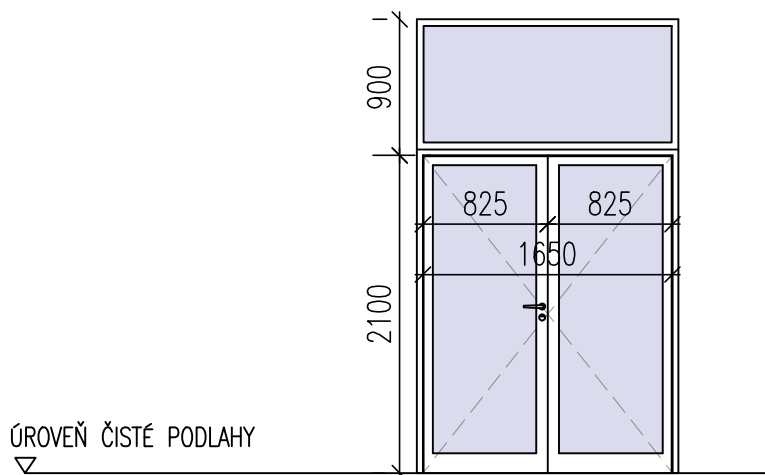
TABULKA DVEŘÍ A VRAT

REKONSTRUKCE VOZOVNY SLOVANY

LIST Č.38

OZNAČENÍ	NÁZEV	STRANOVÁ ORIENTACE
D127	INTERIÉROVÉ DVEŘE	<u>LEVÉ</u> + PRAVÉ
TYP	DVOUKŘÍDLÉ PROSKLENÉ (825+825)	
ROZMĚR	1650*2100 mm	
MATERIÁL	OCEL	
POVRCH, ÚPRAVA BAREVNÝ ODSŤÍN	LAKOVÁNÍ V BARVĚ RAL 7043- VIZ INTERIÉR	
PROSKLENÍ	ANO	
POŽÁRNÍ ODOLNOST	-	
NADSVĚTLÍK	1650*900	
VÝROBCE	KONIG-FRANKSTAHL	
POZNÁMKA	ZARÁŽKA	

SCHÉMA



KOVÁNÍ	POPIS (TECHNICKÁ DATA, POVRCH. ÚPRAVA, BAREVNÝ ODSŤÍN, VÝROBCE)
TYP	ROZETOVÉ; NEREZ BROUŠENÝ
ŠTÍT	KOULE-KLIKA
ZÁVĚSY	SKRYTÉ
ZÁMEK	ELEKTRICKÝ OTEVÍRAČ V ZÁRUBNI - STANDARDNÍ
NADSTANDARDNÍ VYBAVENÍ	-
POZNÁMKA	-
ZÁRUBEŇ	
TYP	BEZFALCOVÁ OCELOVÁ DO ZDIVA
MATERIÁL	OCEL
POVRCH ÚPRAVA, BARVA, ODSŤÍN	LAKOVÁNÍ V BARVĚ RAL 7043- VIZ INTERIÉR
MATERIÁL OSTĚNÍ	BETON
TLOUŠŤKA OSTĚNÍ	200 mm
POZNÁMKA	-
PRÁH	
MATERIÁL	-
POVRCH ÚPRAVA, BARVA ODSŤÍN	-

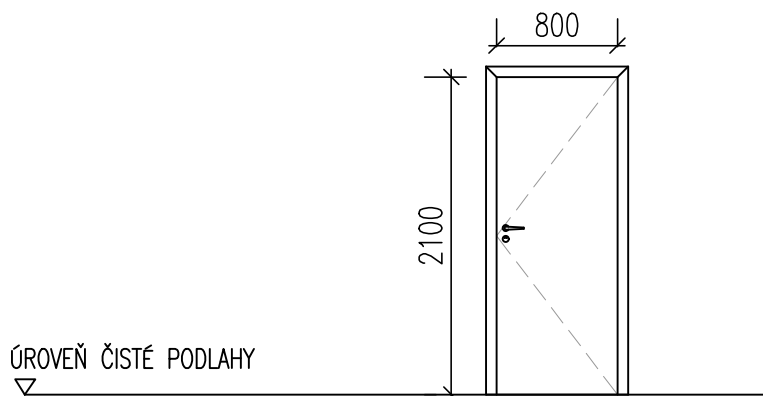
TABULKA DVEŘÍ A VRAT

REKONSTRUKCE VOZOVNY SLOVANY

LIST Č.39

OZNAČENÍ	NÁZEV	STRANOVÁ ORIENTACE
D128	INTERIÉROVÉ DVEŘE	PRAVÉ
TYP	JEDNOKŘÍDLÉ	
ROZMĚR	800*2100 mm	
MATERIÁL	ODVRTÁVANÁ DŘEVOTŘÍSKA	
POVRCH, ÚPRAVA BAREVNÝ ODS TÍN	CPL LAMINÁT	
POSKLENÍ	LAKOVÁNÍ V BARVĚ RAL 7043- VIZ INTERIÉR	
POŽÁRNÍ ODOLNOST	DVEŘE PLNÉ BEZ PROSKLENNÍ	
NADSVĚTLÍK	-	
VÝROBCE	-	
POZNÁMKA		

SCHÉMA



KOVÁNÍ	POPIS (TECHNICKÁ DATA, POVRCH. ÚPRAVA, BAREVNÝ ODS TÍN, VÝROBCE)
TYP	ROZETOVÉ; NEREZ BROUŠENÝ
ŠTÍT	KLIKA-KLIKA
ZÁVĚSY	SKRYTÉ
ZÁMEK	CYLINDRICKÁ VLOŽKA
NADSTANDARNÍ VYBAVENÍ	-
POZNÁMKA	-
ZÁRUBEŇ	
TYP	BEZFALCOVÁ OCELOVÁ DO ZDIVA
MATERIÁL	OCEL
POVRCH ÚPRAVA, BARVA, ODS TÍN	LAKOVÁNÍ V BARVĚ RAL 7043- VIZ INTERIÉR
MATERIÁL OSTĚNÍ	ZDIVO
TLOUŠ ŤKA OSTĚNÍ	150 mm
POZNÁMKA	-
PRÁH	
MATERIÁL	-
POVRCH ÚPRAVA, BARVA ODS TÍN	-

TABULKA DVEŘÍ A VRAT

REKONSTRUKCE VOZOVNY SLOVANY		LIST Č.40
OZNAČENÍ	NÁZEV	STRANOVÁ ORIENTACE
D129	INTERIÉROVÉ DVEŘE	PRAVÉ
TYP	JEDNOKŘÍDLÉ DO VLHKA	
ROZMĚR	800*2100 mm	
MATERIÁL	ODVRTÁVANÁ DŘEVOTŘÍSKA	
POVRCH, ÚPRAVA BAREVNÝ ODSŤÍN	CPL LAMINÁT	
PROSKLENÍ	LAKOVÁNÍ V BARVĚ RAL 7043- VIZ INTERIÉR	
POŽÁRNÍ ODOLNOST	DVEŘE PLNÉ BEZ PROSKLENNÍ	
POŽÁRNÍ ODOLNOST	-	
NADSVĚTLÍK	-	
VÝROBCE	-	
POZNÁMKA		
<p>SCHÉMA</p> <p>ÚROVEŇ ČISTÉ PODLAHY</p>		
KOVÁNÍ	POPIS (TECHNICKÁ DATA, POVRCH. ÚPRAVA, BAREVNÝ ODSŤÍN, VÝROBCE)	
TYP	ROZETOVÉ; NEREZ BROUŠENÝ	
ŠTÍT	KLIKA-KLIKA	
ZÁVĚSY	SKRYTÉ	
ZÁMEK	CYLINDRICKÁ VLOŽKA	
NADSTANDARNÍ VYBAVENÍ	-	
POZNÁMKA	-	
ZÁRUBEŇ		
TYP	BEZFALCOVÁ OCELOVÁ DO ZDIVA	
MATERIÁL	OCEL	
POVRCH ÚPRAVA, BARVA, ODSŤÍN	LAKOVÁNÍ V BARVĚ RAL 7043- VIZ INTERIÉR	
MATERIÁL OSTĚNÍ	ZDIVO	
TLOUŠŤKA OSTĚNÍ	150 mm	
POZNÁMKA	-	
PRÁH		
MATERIÁL	-	
POVRCH ÚPRAVA, BARVA ODSŤÍN	-	

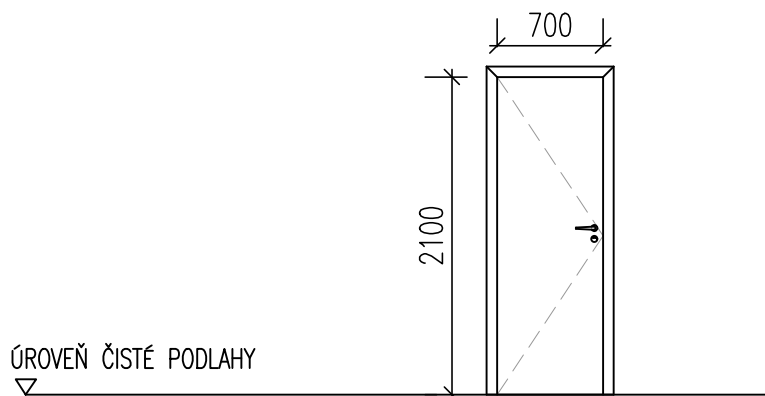
TABULKA DVEŘÍ A VRAT

REKONSTRUKCE VOZOVNY SLOVANY

LIST Č.41

OZNAČENÍ	NÁZEV	STRANOVÁ ORIENTACE
D130	INTERIÉROVÉ DVEŘE	LEVÉ
TYP	JEDNOKŘÍDLÉ DO VLHKA	
ROZMĚR	700*2100 mm	
MATERIÁL	ODVRTÁVANÁ DŘEVOTŘÍSKA	
POVRCH, ÚPRAVA BAREVNÝ ODSŤÍN	CPL LAMINÁT	
PROSKLENÍ	LAKOVÁNÍ V BARVĚ RAL 7043- VIZ INTERIÉR	
POŽÁRNÍ ODOLNOST	DVEŘE PLNÉ BEZ PROSKLENNÍ	
NADSVĚTLÍK	-	
VÝROBCE	-	
POZNÁMKA	ZARÁŽKA	

SCHÉMA



KOVÁNÍ	POPIS (TECHNICKÁ DATA, POVRCH. ÚPRAVA, BAREVNÝ ODSŤÍN, VÝROBCE)
TYP	ROZETOVÉ; NEREZ BROUŠENÝ
ŠTÍT	KLIKA-KLIKA
ZÁVĚSY	SKRYTÉ
ZÁMEK	WC SADA
NADSTANDARNÍ VYBAVENÍ	-
POZNÁMKA	-
ZÁRUBEŇ	
TYP	BEZFALCOVÁ OCELOVÁ DO ZDIVA
MATERIÁL	OCEL
POVRCH ÚPRAVA, BARVA, ODSŤÍN	LAKOVÁNÍ V BARVĚ RAL 7043- VIZ INTERIÉR
MATERIÁL OSTĚNÍ	ZDIVO
TLOUŠŤKA OSTĚNÍ	150 mm
POZNÁMKA	-
PRÁH	
MATERIÁL	-
POVRCH ÚPRAVA, BARVA ODSŤÍN	-

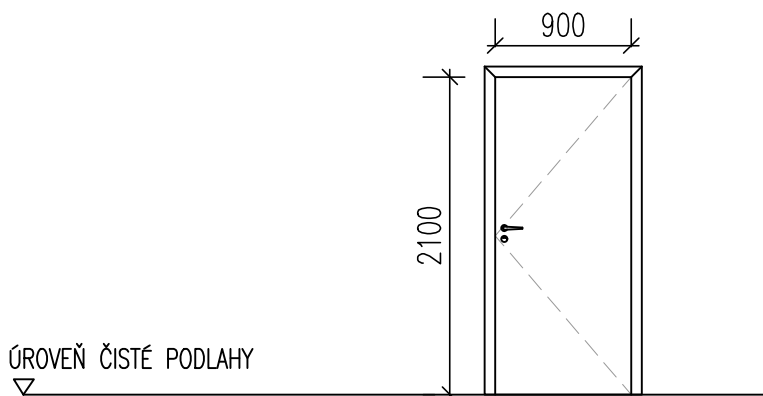
TABULKA DVEŘÍ A VRAT

REKONSTRUKCE VOZOVNY SLOVANY

LIST Č.42

OZNAČENÍ	NÁZEV	STRANOVÁ ORIENTACE
D131	INTERIÉROVÉ DVEŘE	PRAVÉ
TYP	JEDNOKŘÍDLÉ	
ROZMĚR	900*2100 mm	
MATERIÁL	DŘEVĚNÝ RÁM; PROTIPOŽÁRNÍ VÝPLŇ	
POVRCH, ÚPRAVA BAREVNÝ ODSŤÍN	CPL LAMINÁT	
	LAKOVÁNÍ V BARVĚ RAL 7043- VIZ INTERIÉR	
PROSKLENÍ	DVEŘE PLNÉ BEZ PROSKLENNÍ	
POŽÁRNÍ ODOLNOST	EW 30 DP3 C	
NADSVĚTLÍK	-	
VÝROBCE	-	
POZNÁMKA		

SCHÉMA



KOVÁNÍ	POPIS (TECHNICKÁ DATA, POVRCH. ÚPRAVA, BAREVNÝ ODSŤÍN, VÝROBCE)
TYP	ROZETOVÉ; NEREZ BROUŠENÝ
ŠTÍT	KOULE-KLIKA
ZÁVĚSY	SKRYTÉ
ZÁMEK	ELEKTRICKÝ OTEVÍRAČ V ZÁRUBNI - CERTIF. POŽÁRNÍ
NADSTANDARNÍ VYBAVENÍ	SAMOZAVÍRAČ
POZNÁMKA	-
ZÁRUBEŇ	
TYP	BEZFALCOVÁ OCELOVÁ DO ZDIVA
MATERIÁL	OCEL
POVRCH ÚPRAVA, BARVA, ODSŤÍN	LAKOVÁNÍ V BARVĚ RAL 7043- VIZ INTERIÉR
MATERIÁL OSTĚNÍ	POROBETON
TLOUŠŤKA OSTĚNÍ	200 mm
POZNÁMKA	-
PRÁH	
MATERIÁL	-
POVRCH ÚPRAVA, BARVA ODSŤÍN	-

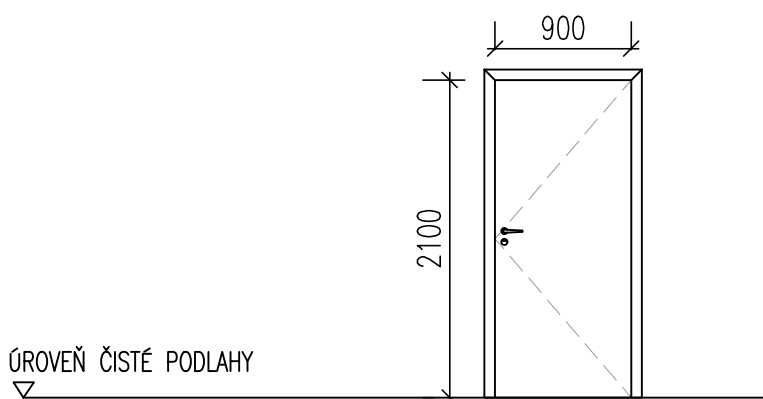
TABULKA DVEŘÍ A VRAT

REKONSTRUKCE VOZOVNY SLOVANY

LIST Č.43

OZNAČENÍ	NÁZEV	STRANOVÁ ORIENTACE
D132	INTERIÉROVÉ DVEŘE	PRAVÉ
TYP	JEDNOKŘÍDLÉ OPLECHOVANÉ	
ROZMĚR	900*2100 mm	
MATERIÁL	OCELOVÝ PLECH	
POVRCH, ÚPRAVA BAREVNÝ Odstín	LAKOVÁNÍ V BARVĚ RAL 7043- VIZ INTERIÉR	
PROSKLENÍ	DVEŘE PLNÉ BEZ PROSKLENNÍ	
POŽÁRNÍ ODOLNOST	EW 30 DP3	
NADSVĚTLÍK	-	
VÝROBCE	-	
POZNÁMKA		

SCHÉMA



KOVÁNÍ	POPIS (TECHNICKÁ DATA, POVRCH. ÚPRAVA, BAREVNÝ Odstín, VÝROBCE)	
TYP	ROZETOVÉ; STŘÍBRNÝ KOV BROUŠENÝ	
ŠTÍT	KLIKA-KLIKA	
ZÁVĚSY	VIDITELNÉ	
ZÁMEK	CYLINDRICKÁ VLOŽKA	
NADSTANDARNÍ VYBAVENÍ	-	
POZNÁMKA	-	
ZÁRUBEŇ		
TYP	OCELOVÁ DO ZDIVA	
MATERIÁL	OCEL	
POVRCH ÚPRAVA, BARVA, Odstín	LAKOVÁNÍ V BARVĚ RAL 7043- VIZ INTERIÉR	
MATERIÁL OSTĚNÍ	ZDIVO	
TLOUŠŤKA OSTĚNÍ	150 mm	
POZNÁMKA	-	
PRÁH		
MATERIÁL	-	
POVRCH ÚPRAVA, BARVA Odstín	-	

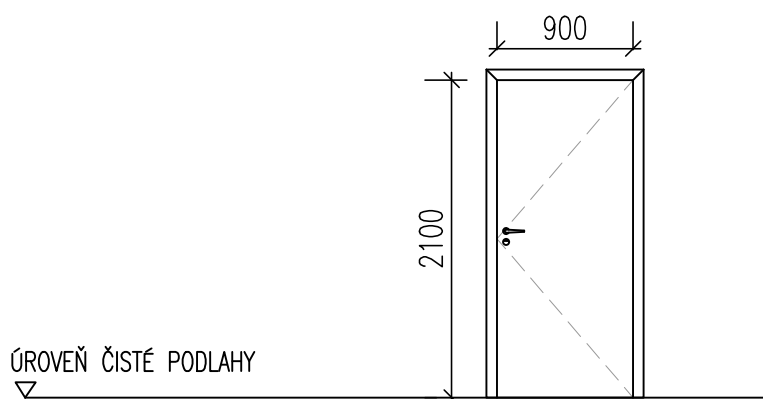
TABULKA DVEŘÍ A VRAT

REKONSTRUKCE VOZOVNY SLOVANY

LIST Č.44

OZNAČENÍ	NÁZEV	STRANOVÁ ORIENTACE
D133	INTERIÉROVÉ DVEŘE	PRAVÉ
TYP	JEDNOKŘÍDLÉ OPLECHOVANÉ	
ROZMĚR	900*2100 mm	
MATERIÁL	OCELOVÝ PLECH	
POVRCH, ÚPRAVA BAREVNÝ Odstín	LAKOVÁNÍ V BARVĚ RAL 7043- VIZ INTERIÉR	
PROSKLENÍ	DVEŘE PLNÉ BEZ PROSKLENNÍ	
POŽÁRNÍ ODOLNOST	EW 30 DP3 C	
NADSVĚTLÍK	-	
VÝROBCE	-	
POZNÁMKA		

SCHÉMA



KOVÁNÍ	POPIS (TECHNICKÁ DATA, POVRCH. ÚPRAVA, BAREVNÝ Odstín, VÝROBCE)	
TYP	ROZETOVÉ; STŘÍBRNÝ KOV BROUŠENÝ	
ŠTÍT	KLIKA-KLIKA	
ZÁVĚSY	VIDITELNÉ	
ZÁMEK	CYLINDRICKÁ VLOŽKA	
NADSTANDARNÍ VYBAVENÍ	SAMOZAVÍRAČ	
POZNÁMKA	-	
ZÁRUBEŇ		
TYP	OCELOVÁ DO ZDIVA	
MATERIÁL	OCEL	
POVRCH ÚPRAVA, BARVA, Odstín	LAKOVÁNÍ V BARVĚ RAL 7043- VIZ INTERIÉR	
MATERIÁL OSTĚNÍ	ZDIVO	
TLOUŠŤKA OSTĚNÍ	150 mm	
POZNÁMKA	-	
PRÁH		
MATERIÁL	-	
POVRCH ÚPRAVA, BARVA Odstín	-	

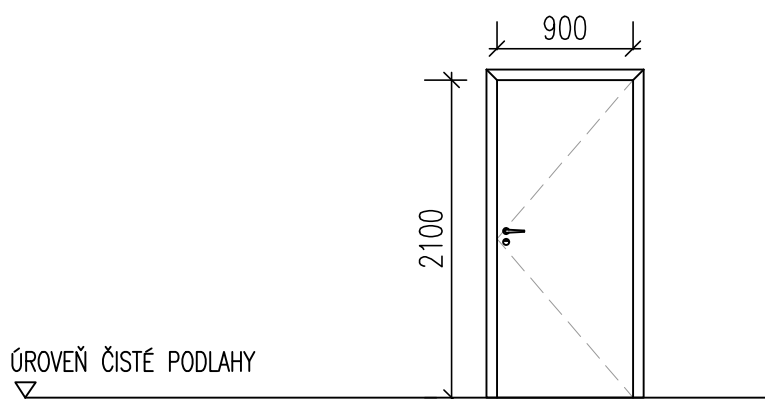
TABULKA DVEŘÍ A VRAT

REKONSTRUKCE VOZOVNY SLOVANY

LIST Č.45

OZNAČENÍ	NÁZEV	STRANOVÁ ORIENTACE
D134	INTERIÉROVÉ DVEŘE	PRAVÉ
TYP	JEDNOKŘÍDLÉ OPLECHOVANÉ	
ROZMĚR	900*2100 mm	
MATERIÁL	OCELOVÝ PLECH	
POVRCH, ÚPRAVA BAREVNÝ Odstín	LAKOVÁNÍ V BARVĚ RAL 7043- VIZ INTERIÉR	
PROSKLENÍ	DVEŘE PLNÉ BEZ PROSKLENNÍ	
POŽÁRNÍ ODOLNOST	EW 30 DP3 C	
NADSVĚTLÍK	-	
VÝROBCE	-	
POZNÁMKA		

SCHÉMA



KOVÁNÍ	POPIS (TECHNICKÁ DATA, POVRCH. ÚPRAVA, BAREVNÝ Odstín, VÝROBCE)	
TYP	ROZETOVÉ; STŘÍBRNÝ KOV BROUŠENÝ	
ŠTÍT	KLIKA-KLIKA	
ZÁVĚSY	VIDITELNÉ	
ZÁMEK	CYLINDRICKÁ VLOŽKA	
NADSTANDARNÍ VYBAVENÍ	SAMOZAVÍRAČ	
POZNÁMKA	-	
ZÁRUBEŇ		
TYP	OCELOVÁ DO ZDIVA	
MATERIÁL	OCEL	
POVRCH ÚPRAVA, BARVA, Odstín	LAKOVÁNÍ V BARVĚ RAL 7043- VIZ INTERIÉR	
MATERIÁL OSTĚNÍ	ZDIVO	
TLOUŠŤKA OSTĚNÍ	150 mm	
POZNÁMKA	-	
PRÁH		
MATERIÁL	-	
POVRCH ÚPRAVA, BARVA Odstín	-	

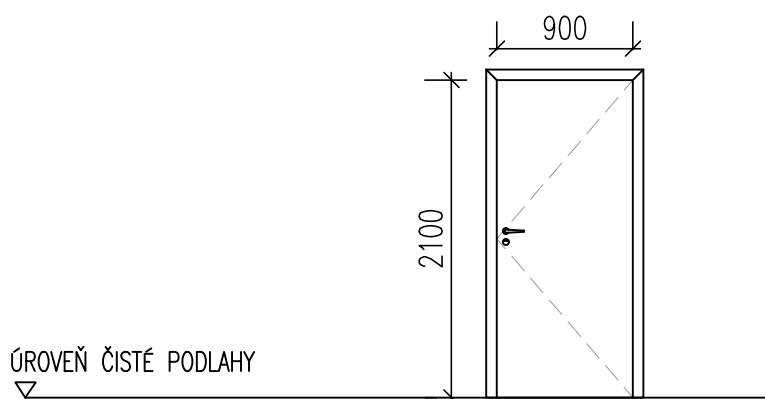
TABULKA DVEŘÍ A VRAT

REKONSTRUKCE VOZOVNY SLOVANY

LIST Č.46

OZNAČENÍ	NÁZEV	STRANOVÁ ORIENTACE
D135	INTERIÉROVÉ DVEŘE	PRAVÉ
TYP	JEDNOKŘÍDLÉ	
ROZMĚR	900*2100 mm	
MATERIÁL	OCELOVÝ PLECH	
POVRCH, ÚPRAVA BAREVNÝ ODSŤÍN	LAKOVÁNÍ V BARVĚ RAL 7043- VIZ INTERIÉR	
PROSKLENÍ	DVEŘE PLNÉ BEZ PROSKLENNÍ	
POŽÁRNÍ ODOLNOST	EW 30 DP3 C	
NADSVĚTLÍK	-	
VÝROBCE	-	
POZNÁMKA		

SCHÉMA



KOVÁNÍ	POPIS (TECHNICKÁ DATA, POVRCH. ÚPRAVA, BAREVNÝ ODSŤÍN, VÝROBCE)	
TYP	ROZETOVÉ; STŘÍBRNÝ KOV BROUŠENÝ	
ŠTÍT	KLIKA-KLIKA	
ZÁVĚSY	VIDITELNÉ	
ZÁMEK	CYLINDRICKÁ VLOŽKA	
NADSTANDARNÍ VYBAVENÍ	SAMOZAVÍRAČ	
POZNÁMKA	-	
ZÁRUBEŇ		
TYP	OCELOVÁ DO ZDIVA	
MATERIÁL	OCEL	
POVRCH ÚPRAVA, BARVA, ODSŤÍN	LAKOVÁNÍ V BARVĚ RAL 7043- VIZ INTERIÉR	
MATERIÁL OSTĚNÍ	ZDIVO	
TLOUŠŤKA OSTĚNÍ	150 mm	
POZNÁMKA	-	
PRÁH		
MATERIÁL	-	
POVRCH ÚPRAVA, BARVA ODSŤÍN	-	

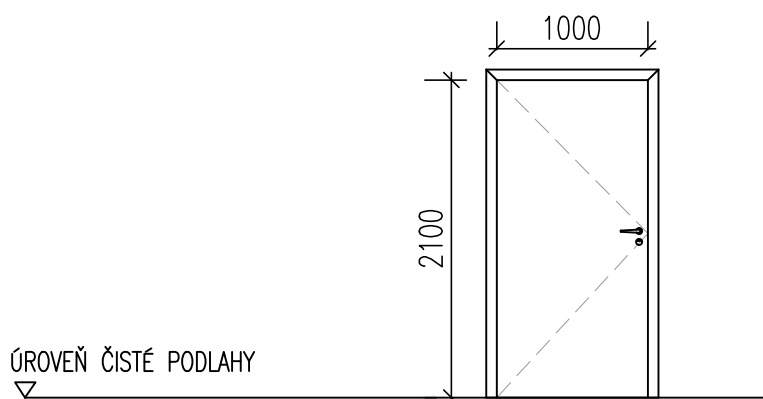
TABULKA DVEŘÍ A VRAT

REKONSTRUKCE VOZOVNY SLOVANY

LIST Č.47

OZNAČENÍ	NÁZEV	STRANOVÁ ORIENTACE
D136	INTERIÉROVÉ DVEŘE	LEVÉ
TYP	JEDNOKŘÍDLÉ	
ROZMĚR	1000*2100 mm	
MATERIÁL	DŘEVĚNÝ RÁM; PROTIPOŽÁRNÍ VÝPLŇ	
POVRCH, ÚPRAVA BAREVNÝ ODSŤÍN	CPL LAMINÁT	
POSKLENÍ	LAKOVÁNÍ V BARVĚ RAL 7043- VIZ INTERIÉR	
POŽÁRNÍ ODOLNOST	DVEŘE PLNÉ BEZ PROSKLENNÍ	
POŽÁRNÍ ODOLNOST	EW 30 DP3	
NADSVĚTLÍK	-	
VÝROBCE	-	
POZNÁMKA		

SCHÉMA



KOVÁNÍ	POPIS (TECHNICKÁ DATA, POVRCH. ÚPRAVA, BAREVNÝ ODSŤÍN, VÝROBCE)
TYP	ROZETOVÉ; STŘÍBRNÝ KOV BROUŠENÝ
ŠTÍT	KLIKA-KLIKA
ZÁVĚSY	VIDITELNÉ
ZÁMEK	CYLINDRICKÁ VLOŽKA
NADSTANDARNÍ VYBAVENÍ	-
POZNÁMKA	-
ZÁRUBEŇ	
TYP	OCELOVÁ DO ZDIVA
MATERIÁL	OCEL
POVRCH ÚPRAVA, BARVA, ODSŤÍN	LAKOVÁNÍ V BARVĚ RAL 7043- VIZ INTERIÉR
MATERIÁL OSTĚNÍ	ZDIVO
TLOUŠŤKA OSTĚNÍ	150 mm
POZNÁMKA	-
PRÁH	
MATERIÁL	-
POVRCH ÚPRAVA, BARVA ODSŤÍN	-

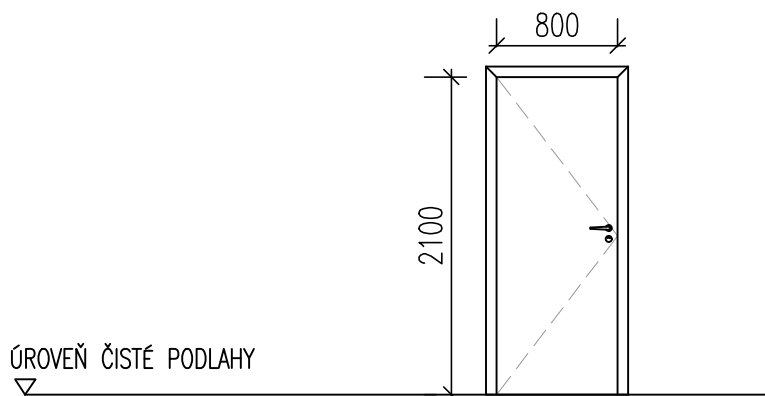
TABULKA DVEŘÍ A VRAT

REKONSTRUKCE VOZOVNY SLOVANY

LIST Č.48

OZNAČENÍ	NÁZEV	STRANOVÁ ORIENTACE
D137	INTERIÉROVÉ DVEŘE	LEVÉ
TYP	JEDNOKŘÍDLÉ	
ROZMĚR	800*2100 mm	
MATERIÁL	ODVRTÁVANÁ DŘEVOTŘÍSKA	
POVRCH, ÚPRAVA BAREVNÝ ODSŤÍN	CPL LAMINÁT	
PROSKLENÍ	LAKOVÁNÍ V BARVĚ RAL 7043- VIZ INTERIÉR	
POŽÁRNÍ ODOLNOST	DVEŘE PLNÉ BEZ PROSKLENNÍ	
NADSVĚTLÍK	-	
VÝROBCE	-	
POZNÁMKA		

SCHÉMA



KOVÁNÍ	POPIS (TECHNICKÁ DATA, POVRCH. ÚPRAVA, BAREVNÝ ODSŤÍN, VÝROBCE)	
TYP	ROZETOVÉ; STŘÍBRNÝ KOV BROUŠENÝ	
ŠTÍT	KOULE-KLIKA	
ZÁVĚSY	VIDITELNÉ	
ZÁMEK	ELEKTRICKÝ OTEVÍRAČ V ZÁRUBNI - STANDARDNÍ	
NADSTANDARNÍ VYBAVENÍ	-	
POZNÁMKA	-	
ZÁRUBEŇ		
TYP	OCELOVÁ DO ZDIVA	
MATERIÁL	OCEL	
POVRCH ÚPRAVA, BARVA, ODSŤÍN	LAKOVÁNÍ V BARVĚ RAL 7043- VIZ INTERIÉR	
MATERIÁL OSTĚNÍ	BETON	
TLOUŠŤKA OSTĚNÍ	200 mm	
POZNÁMKA	-	
PRÁH		
MATERIÁL	-	
POVRCH ÚPRAVA, BARVA ODSŤÍN	-	

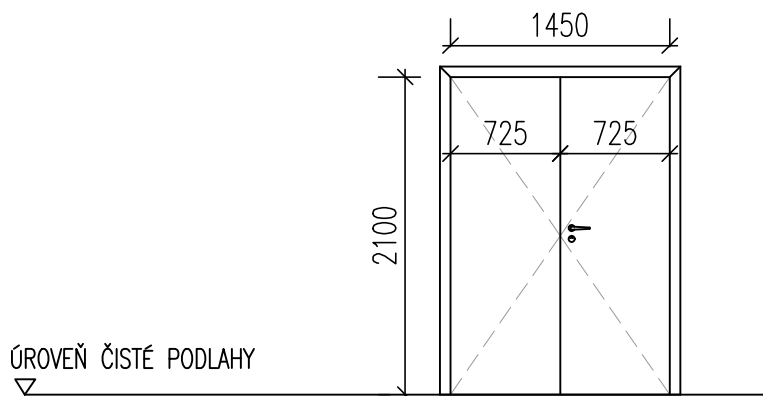
TABULKA DVEŘÍ A VRAT

REKONSTRUKCE VOZOVNY SLOVANY

LIST Č.49

OZNAČENÍ	NÁZEV	STRANOVÁ ORIENTACE
D138	INTERIÉROVÉ DVEŘE	LEVÉ + <u>PRAVÉ</u>
TYP	DVOUKŘÍDLÉ (650+800)	
ROZMĚR	1450*2100 mm	
MATERIÁL	ODVRTÁVANÁ DŘEVOTŘÍSKA	
POVRCH, ÚPRAVA BAREVNÝ ODSŤÍN	CPL LAMINÁT	
PROSKLENÍ	LAKOVÁNÍ V BARVĚ RAL 7043- VIZ INTERIÉR	
POŽÁRNÍ ODOLNOST	DVEŘE PLNÉ BEZ PROSKLENNÍ	
NADSVĚTLÍK	-	
VÝROBCE	-	
POZNÁMKA		

SCHÉMA



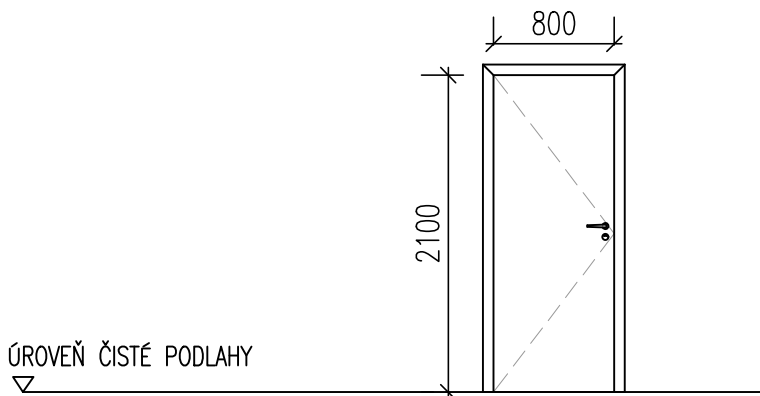
KOVÁNÍ	POPIS (TECHNICKÁ DATA, POVRCH. ÚPRAVA, BAREVNÝ ODSŤÍN, VÝROBCE)
TYP	ROZETOVÉ; STRÍBRNÝ KOV BROUŠENÝ
ŠTÍT	KOULE-KLIKA
ZÁVĚSY	VIDITELNÉ
ZÁMEK	ELEKTRICKÝ OTEVÍRAČ V ZÁRUBNI - CERTIF. POŽÁRNÍ
NADSTANDARNÍ VYBAVENÍ	-
POZNÁMKA	-
ZÁRUBEŇ	
TYP	OCELOVÁ DO ZDIVA
MATERIÁL	OCEL
POVRCH ÚPRAVA, BARVA, ODSŤÍN	LAKOVÁNÍ V BARVĚ RAL 7043- VIZ INTERIÉR
MATERIÁL OSTĚNÍ	BETON, NADPRAŽÍ SÁDROKARTON
TLOUŠŤKA OSTĚNÍ	200 mm
POZNÁMKA	-
PRÁH	
MATERIÁL	-
POVRCH ÚPRAVA, BARVA ODSŤÍN	-

TABULKA DVEŘÍ A VRAT

REKONSTRUKCE VOZOVNY SLOVANY LIST Č.50

OZNAČENÍ	NÁZEV	STRANOVÁ ORIENTACE
D139	INTERIÉROVÉ DVEŘE	LEVÉ
TYP	JEDNOKŘÍDLÉ	
ROZMĚR	800*2100 mm	
MATERIÁL	DŘEVĚNÝ RÁM; PROTIPOŽÁRNÍ VÝPLŇ	
POVRCH, ÚPRAVA BAREVNÝ ODSŤÍN	CPL LAMINÁT LAKOVÁNÍ V BARVĚ RAL 7043- VIZ INTERIÉR	
PROSKLENÍ	DVEŘE PLNÉ BEZ PROSKLENNÍ	
POŽÁRNÍ ODOLNOST	EW 30 DP3	
NADSVĚTLÍK	-	
VÝROBCE	-	
POZNÁMKA		

SCHÉMA



KOVÁNÍ	POPIS (TECHNICKÁ DATA, POVRCH. ÚPRAVA, BAREVNÝ ODSŤÍN, VÝROBCE)
TYP	ROZETOVÉ; STŘÍBRNÝ KOV BROUŠENÝ
ŠTÍT	KLIKA-KLIKA
ZÁVĚSY	VIDITELNÉ
ZÁMEK	CYLINDRICKÁ VLOŽKA
NADSTANDARDNÍ VYBAVENÍ	-
POZNÁMKA	-
ZÁRUBEŇ	
TYP	OCELOVÁ DO ZDIVA
MATERIÁL	OCEL
POVRCH ÚPRAVA, BARVA, ODSŤÍN	LAKOVÁNÍ V BARVĚ RAL 7043- VIZ INTERIÉR
MATERIÁL OSTĚNÍ	BETON
TLOUŠŤKA OSTĚNÍ	200 mm
POZNÁMKA	-
PRÁH	
MATERIÁL	-
POVRCH ÚPRAVA, BARVA ODSŤÍN	-

TABULKA DVEŘÍ A VRAT

REKONSTRUKCE VOZOVNY SLOVANY		LIST Č.51
OZNAČENÍ	NÁZEV	STRANOVÁ ORIENTACE
D140	INTERIÉROVÉ DVEŘE	LEVÉ
TYP	JEDNOKŘÍDLÉ	
ROZMĚR	800*2100 mm	
MATERIÁL	ODVRTÁVANÁ DŘEVOTŘÍSKA	
POVRCH, ÚPRAVA BAREVNÝ ODSTÍN	CPL LAMINÁT LAKOVÁNÍ V BARVĚ RAL 7043- VIZ INTERIÉR	
PROSKLENÍ	DVEŘE PLNÉ BEZ PROSKLENNÍ	
POŽÁRNÍ ODOLNOST	-	
NADSVĚTLÍK	-	
VÝROBCE	-	
POZNÁMKA		
<p>SCHÉMA</p> <p>ÚROVEŇ ČISTÉ PODLAHY</p>		
KOVÁNÍ	POPIS (TECHNICKÁ DATA, POVRCH. ÚPRAVA, BAREVNÝ ODSTÍN, VÝROBCE)	
TYP	ROZETOVÉ; STŘÍBRNÝ KOV BROUŠENÝ	
ŠTÍT	KLIKA-KLIKA	
ZÁVĚSY	VIDITELNÉ	
ZÁMEK	CYLINDRICKÁ VLOŽKA	
NADSTANDARNÍ VYBAVENÍ	-	
POZNÁMKA	-	
ZÁRUBEŇ		
TYP	OCELOVÁ DO ZDIVA	
MATERIÁL	OCEL	
POVRCH ÚPRAVA, BARVA, ODSTÍN	LAKOVÁNÍ V BARVĚ RAL 7043- VIZ INTERIÉR	
MATERIÁL OSTĚNÍ	ZDIVO	
TLOUŠŤKA OSTĚNÍ	150 mm	
POZNÁMKA	-	
PRÁH		
MATERIÁL	-	
POVRCH ÚPRAVA, BARVA ODSTÍN	-	

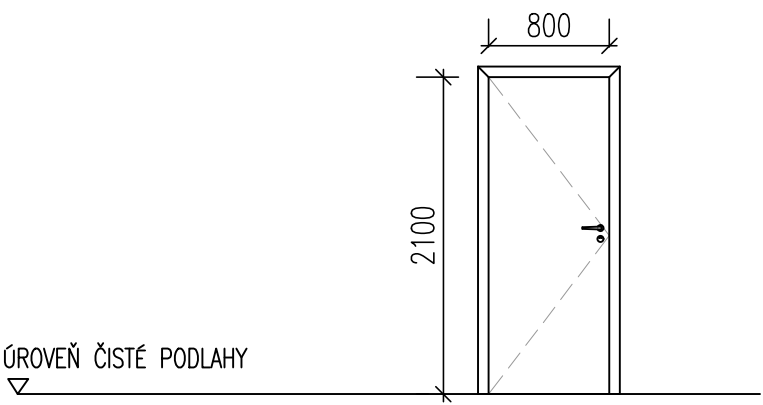
TABULKA DVEŘÍ A VRAT

REKONSTRUKCE VOZOVNY SLOVANY		LIST Č.52
OZNAČENÍ	NÁZEV	STRANOVÁ ORIENTACE
D141	INTERIÉROVÉ DVEŘE	PRAVÉ
TYP	JEDNOKŘÍDLÉ	
ROZMĚR	700*2100 mm	
MATERIÁL	ODVRTÁVANÁ DŘEVOTŘÍSKA	
POVRCH, ÚPRAVA BAREVNÝ ODSTÍN	CPL LAMINÁT LAKOVÁNÍ V BARVĚ RAL 7043- VIZ INTERIÉR	
PROSKLENÍ	DVEŘE PLNÉ BEZ PROSKLENNÍ	
POŽÁRNÍ ODOLNOST	-	
NADSVĚTLÍK	-	
VÝROBCE	-	
POZNÁMKA	ZARÁŽKA	
<p>SCHÉMA</p> <p>ÚROVEŇ ČISTÉ PODLAHY</p>		
KOVÁNÍ	POPIS (TECHNICKÁ DATA, POVRCH. ÚPRAVA, BAREVNÝ ODSTÍN, VÝROBCE)	
TYP	ROZETOVÉ; STŘÍBRNÝ KOV BROUŠENÝ	
ŠTÍT	KLIKA-KLIKA	
ZÁVĚSY	VIDITELNÉ	
ZÁMEK	WC SADA	
NADSTANDARNÍ VYBAVENÍ	-	
POZNÁMKA	-	
ZÁRUBEŇ		
TYP	OCELOVÁ DO ZDIVA	
MATERIÁL	OCEL	
POVRCH ÚPRAVA, BARVA, ODSTÍN	LAKOVÁNÍ V BARVĚ RAL 7043- VIZ INTERIÉR	
MATERIÁL OSTĚNÍ	ZDIVO	
TLOUŠŤKA OSTĚNÍ	100 mm	
POZNÁMKA	-	
PRÁH		
MATERIÁL	-	
POVRCH ÚPRAVA, BARVA ODSTÍN	-	

TABULKA DVEŘÍ A VRAT

REKONSTRUKCE VOZOVNY SLOVANY		LIST Č.53
OZNAČENÍ	NÁZEV	STRANOVÁ ORIENTACE
D142	INTERIÉROVÉ DVEŘE	LEVÉ
TYP	JEDNOKŘÍDLÉ	
ROZMĚR	700*2100 mm	
MATERIÁL	ODVRTÁVANÁ DŘEVOTŘÍSKA	
POVRCH, ÚPRAVA BAREVNÝ ODSŤÍN	CPL LAMINÁT LAKOVÁNÍ V BARVĚ RAL 7043- VIZ INTERIÉR	
PROSKLENÍ	DVEŘE PLNÉ BEZ PROSKLENNÍ	
POŽÁRNÍ ODOLNOST	-	
NADSVĚTLÍK	-	
VÝROBCE	-	
POZNÁMKA	ZARÁŽKA	
<p>SCHÉMA</p> <p>ÚROVEŇ ČISTÉ PODLAHY</p>		
KOVÁNÍ	POPIS (TECHNICKÁ DATA, POVRCH. ÚPRAVA, BAREVNÝ ODSŤÍN, VÝROBCE)	
TYP	ROZETOVÉ; STŘÍBRNÝ KOV BROUŠENÝ	
ŠTÍT	KLIKA-KLIKA	
ZÁVĚSY	VIDITELNÉ	
ZÁMEK	WC SADA	
NADSTANDARNÍ VYBAVENÍ	-	
POZNÁMKA	-	
ZÁRUBEŇ		
TYP	OCELOVÁ DO ZDIVA	
MATERIÁL	OCEL	
POVRCH ÚPRAVA, BARVA, ODSŤÍN	LAKOVÁNÍ V BARVĚ RAL 7043- VIZ INTERIÉR	
MATERIÁL OSTĚNÍ	ZDIVO	
TLOUŠŤKA OSTĚNÍ	100 mm	
POZNÁMKA	-	
PRÁH		
MATERIÁL	-	
POVRCH ÚPRAVA, BARVA ODSŤÍN	-	

TABULKA DVEŘÍ A VRAT

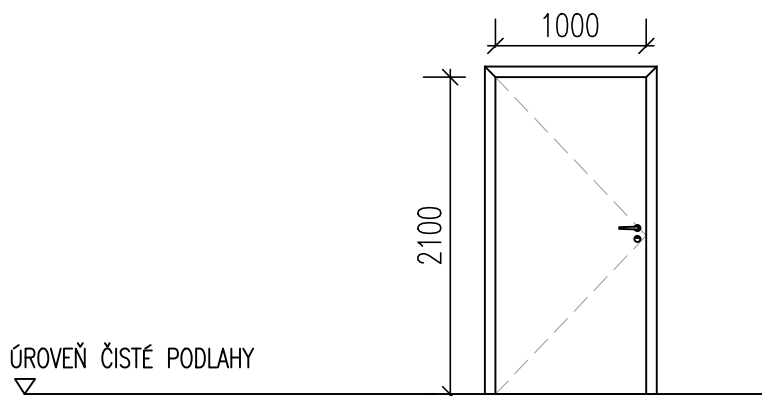
REKONSTRUKCE VOZOVNY SLOVANY		LIST Č.54
OZNAČENÍ	NÁZEV	STRANOVÁ ORIENTACE
D143	INTERIÉROVÉ DVEŘE	LEVÉ
TYP	JEDNOKŘÍDLÉ	
ROZMĚR	800*2100 mm	
MATERIÁL	DŘEVĚNÝ RÁM; PROTIPOŽÁRNÍ VÝPLŇ	
POVRCH, ÚPRAVA BAREVNÝ ODSŤÍN	CPL LAMINÁT LAKOVÁNÍ V BARVĚ RAL 7043- VIZ INTERIÉR	
PROSKLENÍ	DVEŘE PLNÉ BEZ PROSKLENNÍ	
POŽÁRNÍ ODOLNOST	EW 30 DP3 C	
NADSVĚTLÍK	-	
VÝROBCE	-	
POZNÁMKA	ZARÁŽKA	
<p>SCHÉMA</p>  <p>ÚROVEŇ ČISTÉ PODLAHY</p>		
KOVÁNÍ	POPIS (TECHNICKÁ DATA, POVRCH. ÚPRAVA, BAREVNÝ ODSŤÍN, VÝROBCE)	
TYP	ROZETOVÉ; STRÍBRNÝ KOV BROUŠENÝ	
ŠTÍT	KLIKA-KLIKA	
ZÁVĚSY	VIDITELNÉ	
ZÁMEK	CYLINDRICKÁ VLOŽKA	
NADSTANDARNÍ VYBAVENÍ	SAMOZAVÍRAČ	
POZNÁMKA	-	
ZÁRUBEŇ		
TYP	OCELOVÁ DO ZDIVA	
MATERIÁL	OCEL	
POVRCH ÚPRAVA, BARVA, ODSŤÍN	LAKOVÁNÍ V BARVĚ RAL 7043- VIZ INTERIÉR	
MATERIÁL OSTĚNÍ	ZDIVO	
TLOUŠŤKA OSTĚNÍ	150 mm	
POZNÁMKA	-	
PRÁH		
MATERIÁL	-	
POVRCH ÚPRAVA, BARVA ODSŤÍN	-	

TABULKA DVEŘÍ A VRAT

REKONSTRUKCE VOZOVNY SLOVANY LIST Č.55

OZNAČENÍ	NÁZEV	STRANOVÁ ORIENTACE
D144	INTERIÉROVÉ DVEŘE	LEVÉ
TYP	JEDNOKŘÍDLÉ	
ROZMĚR	1000*2100 mm	
MATERIÁL	DŘEVĚNÝ RÁM; PROTIPOŽÁRNÍ VÝPLŇ	
POVRCH, ÚPRAVA BAREVNÝ ODSTÍN	CPL LAMINÁT LAKOVÁNÍ V BARVĚ RAL 7043- VIZ INTERIÉR	
PROSKLENÍ	DVEŘE PLNÉ BEZ PROSKLENNÍ	
POŽÁRNÍ ODOLNOST	EW 30 DP3	
NADSVĚTLÍK	-	
VÝROBCE	-	
POZNÁMKA		

SCHÉMA



KOVÁNÍ	POPIS (TECHNICKÁ DATA, POVRCH. ÚPRAVA, BAREVNÝ ODSTÍN, VÝROBCE)	
TYP	ROZETOVÉ; STŘÍBRNÝ KOV BROUŠENÝ	
ŠTÍT	KLIKA-KLIKA	
ZÁVĚSY	VIDITELNÉ	
ZÁMEK	CYLINDRICKÁ VLOŽKA	
NADSTANDARNÍ VYBAVENÍ	-	
POZNÁMKA	-	
ZÁRUBEŇ		
TYP	OCELOVÁ DO ZDIVA	
MATERIÁL	OCEL	
POVRCH ÚPRAVA, BARVA, ODSTÍN	LAKOVÁNÍ V BARVĚ RAL 7043- VIZ INTERIÉR	
MATERIÁL OSTĚNÍ	ZDIVO	
TLOUŠŤKA OSTĚNÍ	150 mm	
POZNÁMKA	-	
PRÁH		
MATERIÁL	-	
POVRCH ÚPRAVA, BARVA ODSTÍN	-	

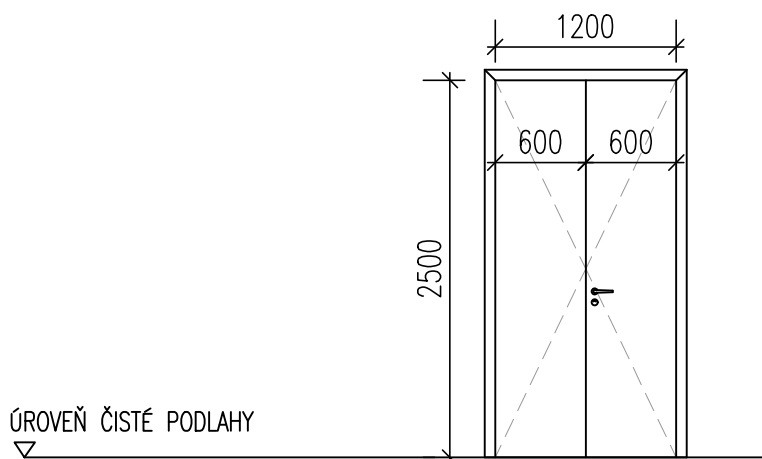
TABULKA DVEŘÍ A VRAT

REKONSTRUKCE VOZOVNY SLOVANY

LIST Č.56

OZNAČENÍ	NÁZEV	STRANOVÁ ORIENTACE
D145	INTERIÉROVÁ VRATA	LEVÉ + <u>PRAVÉ</u>
TYP	DVOUKŘÍDLÉ (600+600) OPLECHOVANÉ	
ROZMĚR	1200*2500 mm	
MATERIÁL	OCELOVÝ PLECH	
POVRCH, ÚPRAVA BAREVNÝ ODSŤÍN	LAKOVÁNÍ V BARVĚ RAL 7043- VIZ INTERIÉR	
PROSKLENÍ	DVEŘE PLNÉ BEZ PROSKLENNÍ	
POŽÁRNÍ ODOLNOST	-	
NADSVĚTLÍK	-	
VÝROBCE	-	
POZNÁMKA		

SCHÉMA



KOVÁNÍ	POPIS (TECHNICKÁ DATA, POVRCH. ÚPRAVA, BAREVNÝ ODSŤÍN, VÝROBCE)
TYP	ROZETOVÉ; STŘÍBRNÝ KOV BROUŠENÝ
ŠTÍT	KLIKA-KLIKA
ZÁVĚSY	VIDITELNÉ
ZÁMEK	CYLINDRICKÁ VLOŽKA
NADSTANDARNÍ VYBAVENÍ	-
POZNÁMKA	-
ZÁRUBEŇ	
TYP	OCELOVÁ DO ZDIVA
MATERIÁL	OCEL
POVRCH ÚPRAVA, BARVA, ODSŤÍN	LAKOVÁNÍ V BARVĚ RAL 7043- VIZ INTERIÉR
MATERIÁL OSTĚNÍ	ZDIVO
TLOUŠŤKA OSTĚNÍ	150 mm
POZNÁMKA	-
PRÁH	
MATERIÁL	-
POVRCH ÚPRAVA, BARVA ODSŤÍN	-

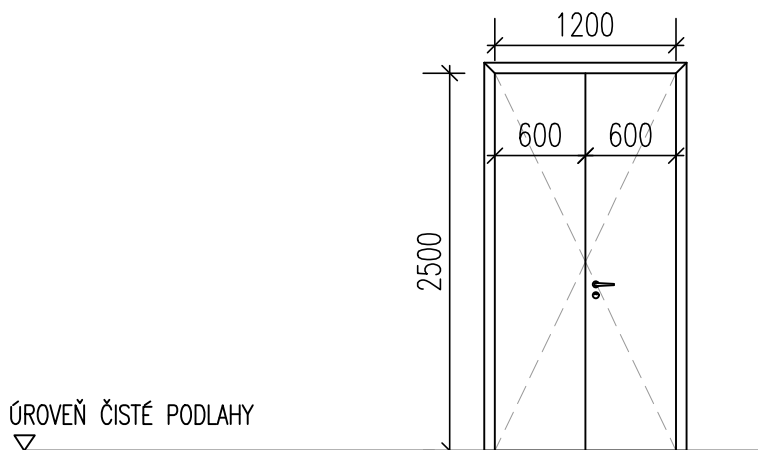
TABULKA DVEŘÍ A VRAT

REKONSTRUKCE VOZOVNY SLOVANY

LIST Č.57

OZNAČENÍ	NÁZEV	STRANOVÁ ORIENTACE
D146	INTERIÉROVÁ VRATA	LEVÉ + <u>PRAVÉ</u>
TYP	DVOUKŘÍDLÉ (600+600)	
ROZMĚR	1200*2500 mm	
MATERIÁL	OCELOVÝ PLECH	
POVRCH, ÚPRAVA BAREVNÝ ODSTÍN	LAKOVÁNÍ V BARVĚ RAL 7043- VIZ INTERIÉR	
PROSKLENÍ	DVEŘE PLNÉ BEZ PROSKLENÍ	
POŽÁRNÍ ODOLNOST	-	
NADSVĚTLÍK	-	
VÝROBCE	-	
POZNÁMKA		

SCHÉMA



KOVÁNÍ	POPIS (TECHNICKÁ DATA, POVRCH. ÚPRAVA, BAREVNÝ ODSTÍN, VÝROBCE)
TYP	ROZETOVÉ; STŘÍBRNÝ KOV BROUŠENÝ
ŠTÍT	KLIKA-KLIKA
ZÁVĚSY	VIDITELNÉ
ZÁMEK	CYLINDRICKÁ VLOŽKA
NADSTANDARDNÍ VYBAVENÍ	-
POZNÁMKA	-

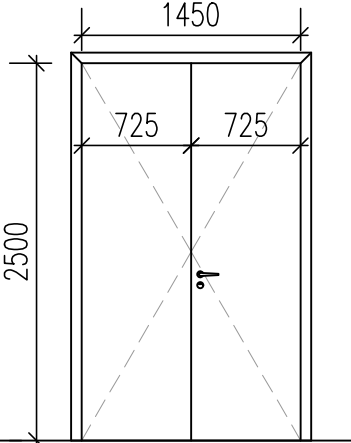
ZÁRUBEŇ

TYP	OCELOVÁ DO ZDIVA
MATERIÁL	OCEL
POVRCH ÚPRAVA, BARVA, ODSTÍN	LAKOVÁNÍ V BARVĚ RAL 7043- VIZ INTERIÉR
MATERIÁL OSTĚNÍ	ZDIVO
TLOUŠŤKA OSTĚNÍ	150 mm
POZNÁMKA	-

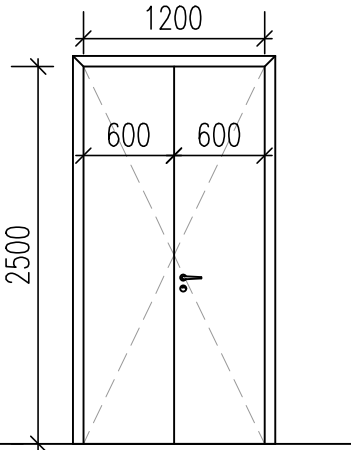
PRÁH

MATERIÁL	-
POVRCH ÚPRAVA, BARVA ODSTÍN	-

TABULKA DVEŘÍ A VRAT

REKONSTRUKCE VOZOVNY SLOVANY		LIST Č.58
OZNAČENÍ	NÁZEV	STRANOVÁ ORIENTACE
D147	INTERIÉROVÁ VRATA	LEVÉ + <u>PRAVÉ</u>
TYP	DVOUKŘÍDLÉ (725+725)	
ROZMĚR	1450*2500 mm	
MATERIÁL	OCELOVÝ PLECH	
POVRCH, ÚPRAVA BAREVNÝ ODSTÍN	LAKOVÁNÍ V BARVĚ RAL 7043- VIZ INTERIÉR	
PROSKLENÍ	DVEŘE PLNÉ BEZ PROSKLENNÍ	
POŽÁRNÍ ODOLNOST	EW 30 DP3	
NADSVĚTLÍK	-	
VÝROBCE	-	
POZNÁMKA		
<p>SCHÉMA</p>  <p>ÚROVEŇ ČISTÉ PODLAHY</p>		
KOVÁNÍ	POPIS (TECHNICKÁ DATA, POVRCH. ÚPRAVA, BAREVNÝ ODSTÍN, VÝROBCE)	
TYP	ROZETOVÉ; STRÍBRNÝ KOV BROUŠENÝ	
ŠTÍT	KLIKA-KLIKA	
ZÁVĚSY	VIDITELNÉ	
ZÁMEK	CYLINDRICKÁ VLOŽKA	
NADSTANDARNÍ VYBAVENÍ	-	
POZNÁMKA	-	
ZÁRUBEŇ		
TYP	OCELOVÁ DO ZDIVA	
MATERIÁL	OCEL	
POVRCH ÚPRAVA, BARVA, ODSTÍN	LAKOVÁNÍ V BARVĚ RAL 7043- VIZ INTERIÉR	
MATERIÁL OSTĚNÍ	ZDIVO	
TLOUŠŤKA OSTĚNÍ	150 mm	
POZNÁMKA	-	
PRÁH		
MATERIÁL	-	
POVRCH ÚPRAVA, BARVA ODSTÍN	-	

TABULKA DVEŘÍ A VRAT

REKONSTRUKCE VOZOVNY SLOVANY		LIST Č.59
OZNAČENÍ	NÁZEV	STRANOVÁ ORIENTACE
D148	INTERIÉROVÁ VRATA	LEVÉ + <u>PRAVÉ</u>
TYP	DVOUKŘÍDLÉ (600+600)	
ROZMĚR	1200*2500 mm	
MATERIÁL	OCELOVÝ PLECH	
POVRCH, ÚPRAVA BAREVNÝ ODSTÍN	LAKOVÁNÍ V BARVĚ RAL 7043- VIZ INTERIÉR	
PROSKLENÍ	DVEŘE PLNÉ BEZ PROSKLENNÍ	
POŽÁRNÍ ODOLNOST	EW 30 DP3	
NADSVĚTLÍK	-	
VÝROBCE	-	
POZNÁMKA		
<p>SCHÉMA</p>  <p>ÚROVEŇ ČISTÉ PODLAHY</p>		
KOVÁNÍ	POPIS (TECHNICKÁ DATA, POVRCH. ÚPRAVA, BAREVNÝ ODSTÍN, VÝROBCE)	
TYP	ROZETOVÉ; STŘÍBRNÝ KOV BROUŠENÝ	
ŠTÍT	KLIKA-KLIKA	
ZÁVĚSY	VIDITELNÉ	
ZÁMEK	CYLINDRICKÁ VLOŽKA	
NADSTANDARNÍ VYBAVENÍ	-	
POZNÁMKA	-	
ZÁRUBEŇ		
TYP	OCELOVÁ DO ZDIVA	
MATERIÁL	OCEL	
POVRCH ÚPRAVA, BARVA, ODSTÍN	LAKOVÁNÍ V BARVĚ RAL 7043- VIZ INTERIÉR	
MATERIÁL OSTĚNÍ	ZDIVO	
TLOUŠŤKA OSTĚNÍ	150 mm	
POZNÁMKA	-	
PRÁH		
MATERIÁL	-	
POVRCH ÚPRAVA, BARVA ODSTÍN	-	

TABULKA DVEŘÍ A VRAT

REKONSTRUKCE VOZOVNY SLOVANY		LIST Č.60
OZNAČENÍ	NÁZEV	STRANOVÁ ORIENTACE
D149	EXTERIÉROVÁ VRATA	LEVÉ + PRAVÉ
TYP	SEGMENTOVÁ ČTYRDÍLNÁ PLECHOVÁ VRATA (4 x 750)	
ROZMĚR	3000*2500 mm	
MATERIÁL	OCELOVÝ PLECH	
POVRCH, ÚPRAVA BAREVNÝ ODSŤÍN	LAKOVÁNÍ V BARVĚ RAL 7043- VIZ INTERIÉR	
PROSKLENÍ	DVEŘE PLNÉ BEZ PROSKLENNÍ	
POŽÁRNÍ ODOLNOST	-	
NADSVĚTLÍK	-	
VÝROBCE	-	
POZNÁMKA		
<p>SCHÉMA</p> <p>ÚROVEŇ ČISTÉ PODLAHY</p>		
KOVÁNÍ	POPIS (TECHNICKÁ DATA, POVRCH. ÚPRAVA, BAREVNÝ ODSŤÍN, VÝROBCE)	
TYP	ROZETOVÉ; STŘÍBRNÝ KOV BROUŠENÝ	
ŠTÍT	KLIKA-KLIKA	
ZÁVĚSY	VIDITELNÉ	
ZÁMEK	CYLINDRICKÁ VLOŽKA	
NADSTANDARNÍ VYBAVENÍ	-	
POZNÁMKA	EZS: 2x ZÁVRTNÉ MAGNETICKÉ KONTAKTY- STAVEBNÍ PŘÍPRAVA	
ZÁRUBEŇ		
TYP	OCELOVÁ DO ZDIVA	
MATERIÁL	OCEL	
POVRCH ÚPRAVA, BARVA, ODSŤÍN	LAKOVÁNÍ V BARVĚ RAL 7043- VIZ INTERIÉR	
MATERIÁL OSTĚNÍ	ZDIVO	
TLOUŠŤKA OSTĚNÍ	200 mm	
POZNÁMKA	-	
PRÁH		
MATERIÁL	-	
POVRCH ÚPRAVA, BARVA ODSŤÍN	-	

TABULKA DVEŘÍ A VRAT

REKONSTRUKCE VOZOVNY SLOVANY		LIST Č.61
OZNAČENÍ	NÁZEV	STRANOVÁ ORIENTACE
D150	EXTERIÉROVÁ VRATA	LEVÉ + PRAVÉ
TYP	SEGMENTOVÁ ČTYRDÍLNÁ PLECHOVÁ VRATA (4 x 750)	
ROZMĚR	3000*2500 mm	
MATERIÁL	OCELOVÝ PLECH	
POVRCH, ÚPRAVA BAREVNÝ ODSŤÍN	LAKOVÁNÍ V BARVĚ RAL 7043- VIZ INTERIÉR	
PROSKLENÍ	DVEŘE PLNÉ BEZ PROSKLENNÍ	
POŽÁRNÍ ODOLNOST	-	
NADSVĚTLÍK	-	
VÝROBCE	-	
POZNÁMKA		
<p>SCHÉMA</p>		
KOVÁNÍ	POPIS (TECHNICKÁ DATA, POVRCH. ÚPRAVA, BAREVNÝ ODSŤÍN, VÝROBCE)	
TYP	ROZETOVÉ; STŘÍBRNÝ KOV BROUŠENÝ	
ŠTÍT	KLIKA-KLIKA	
ZÁVĚSY	VIDITELNÉ	
ZÁMEK	CYLINDRICKÁ VLOŽKA	
NADSTANDARNÍ VYBAVENÍ	-	
POZNÁMKA	EZS: 2x ZÁVRTNÉ MAGNETICKÉ KONTAKTY- STAVEBNÍ PŘÍPRAVA	
ZÁRUBEŇ		
TYP	OCELOVÁ DO ZDIVA	
MATERIÁL	OCEL	
POVRCH ÚPRAVA, BARVA, ODSŤÍN	LAKOVÁNÍ V BARVĚ RAL 7043- VIZ INTERIÉR	
MATERIÁL OSTĚNÍ	ZDIVO	
TLOUŠŤKA OSTĚNÍ	200 mm	
POZNÁMKA	-	
PRÁH		
MATERIÁL	-	
POVRCH ÚPRAVA, BARVA ODSŤÍN	-	

TABULKA DVEŘÍ A VRAT

REKONSTRUKCE VOZOVNY SLOVANY		LIST Č.62
OZNAČENÍ	NÁZEV	STRANOVÁ ORIENTACE
D151	EXTERIÉROVÁ VRATA	LEVÉ + <u>PRAVÉ</u>
TYP	DVOUKŘÍDLÉ (1300+1300)	
ROZMĚR	2600*2500 mm	
MATERIÁL	OCELOVÝ PLECH	
POVRCH, ÚPRAVA BAREVNÝ ODSŤÍN	LAKOVÁNÍ V BARVĚ RAL 7043- VIZ INTERIÉR	
PROSKLENÍ	DVEŘE PLNÉ BEZ PROSKLENNÍ	
POŽÁRNÍ ODOLNOST	-	
NADSVĚTLÍK	-	
VÝROBCE	-	
POZNÁMKA		
<p>SCHÉMA</p> <p>ÚROVEŇ ČISTÉ PODLAHY ▽</p>		
KOVÁNÍ	POPIS (TECHNICKÁ DATA, POVRCH. ÚPRAVA, BAREVNÝ ODSŤÍN, VÝROBCE)	
TYP	ROZETOVÉ; STŘÍBRNÝ KOV BROUŠENÝ	
ŠTÍT	KLIKA-KLIKA	
ZÁVĚSY	VIDITELNÉ	
ZÁMEK	CYLINDRICKÁ VLOŽKA	
NADSTANDARNÍ VYBAVENÍ	-	
POZNÁMKA	EZS: 2x ZÁVRTNÉ MAGNETICKÉ KONTAKTY- STAVEBNÍ PŘÍPRAVA	
ZÁRUBEŇ		
TYP	OCELOVÁ DO ZDIVA	
MATERIÁL	OCEL	
POVRCH ÚPRAVA, BARVA, ODSŤÍN	LAKOVÁNÍ V BARVĚ RAL 7043- VIZ INTERIÉR	
MATERIÁL OSTĚNÍ	ZDIVO	
TLOUŠŤKA OSTĚNÍ	200 mm	
POZNÁMKA	-	
PRÁH		
MATERIÁL	-	
POVRCH ÚPRAVA, BARVA ODSŤÍN	-	

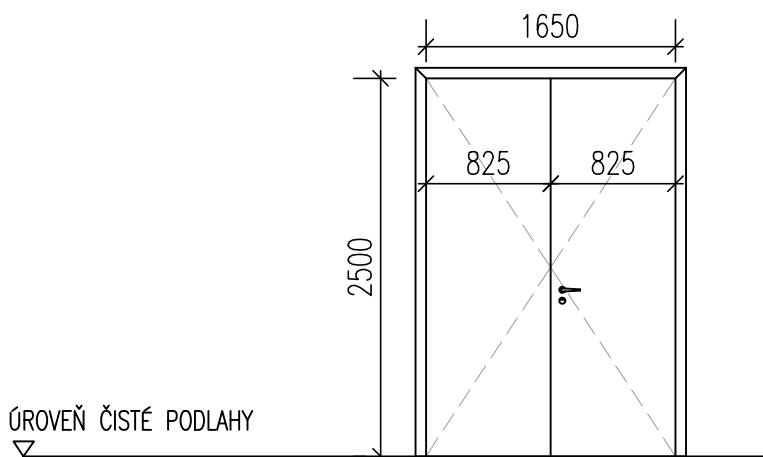
TABULKA DVEŘÍ A VRAT

REKONSTRUKCE VOZOVNY SLOVANY

LIST Č.63

OZNAČENÍ	NÁZEV	STRANOVÁ ORIENTACE
D152	EXTERIÉROVÁ VRATA	LEVÉ + <u>PRAVÉ</u>
TYP	DVOUKŘÍDLÉ (825+825)	
ROZMĚR	1650*2500 mm	
MATERIÁL	OCELOVÝ PLECH	
POVRCH, ÚPRAVA BAREVNÝ ODSŤÍN	LAKOVÁNÍ V BARVĚ RAL 7043- VIZ INTERIÉR	
PROSKLENÍ	DVEŘE PLNÉ BEZ PROSKLENNÍ	
POŽÁRNÍ ODOLNOST	-	
NADSVĚTLÍK	-	
VÝROBCE	-	
POZNÁMKA		

SCHÉMA



KOVÁNÍ	POPIS (TECHNICKÁ DATA, POVRCH. ÚPRAVA, BAREVNÝ ODSŤÍN, VÝROBCE)
TYP	ROZETOVÉ; STŘÍBRNÝ KOV BROUŠENÝ
ŠTÍT	KLIKA-KLIKA
ZÁVĚSY	VIDITELNÉ
ZÁMEK	CYLINDRICKÁ VLOŽKA
NADSTANDARNÍ VYBAVENÍ	-
POZNÁMKA	EZS: 2x ZÁVRTNÉ MAGNETICKÉ KONTAKTY- STAVEBNÍ PŘÍPRAVA
ZÁRUBEŇ	
TYP	OCELOVÁ DO ZDIVA
MATERIÁL	OCEL
POVRCH ÚPRAVA, BARVA, ODSŤÍN	LAKOVÁNÍ V BARVĚ RAL 7043- VIZ INTERIÉR
MATERIÁL OSTĚNÍ	ZDIVO
TLOUŠŤKA OSTĚNÍ	200 mm
POZNÁMKA	-
PRÁH	
MATERIÁL	-
POVRCH ÚPRAVA, BARVA ODSŤÍN	-

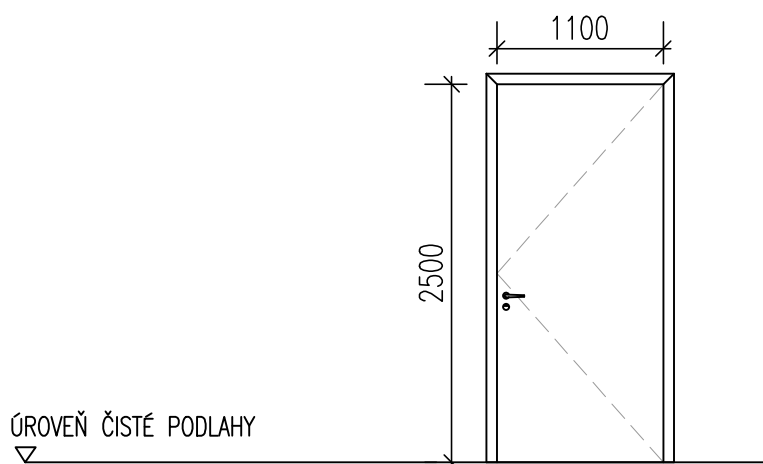
TABULKA DVEŘÍ A VRAT

REKONSTRUKCE VOZOVNY SLOVANY

LIST Č.64

OZNAČENÍ	NÁZEV	STRANOVÁ ORIENTACE
D153	EXTERIÉROVÁ VRATA	PRAVÉ
TYP	JEDNOKŘÍDLÉ	
ROZMĚR	1100*2500 mm	
MATERIÁL	OCELOVÝ PLECH	
POVRCH, ÚPRAVA BAREVNÝ ODSŤÍN	LAKOVÁNÍ V BARVĚ RAL 7043- VIZ INTERIÉR	
PROSKLENÍ	DVEŘE PLNÉ BEZ PROSKLENNÍ	
POŽÁRNÍ ODOLNOST	-	
NADSVĚTLÍK	-	
VÝROBCE	-	
POZNÁMKA		

SCHÉMA



KOVÁNÍ	POPIS (TECHNICKÁ DATA, POVRCH. ÚPRAVA, BAREVNÝ ODSŤÍN, VÝROBCE)
TYP	ROZETOVÉ; STŘÍBRNÝ KOV BROUŠENÝ
ŠTÍT	KOULE-KLIKA
ZÁVĚSY	VIDITELNÉ
ZÁMEK	CYLINDRICKÁ VLOŽKA
NADSTANDARNÍ VYBAVENÍ	-
POZNÁMKA	EZS: ZÁVRTNÉ MAGNETICKÉ KONTAKTY- STAVEBNÍ PŘÍPRAVA
ZÁRUBEŇ	
TYP	OCELOVÁ DO ZDIVA
MATERIÁL	OCEL
POVRCH ÚPRAVA, BARVA, ODSŤÍN	LAKOVÁNÍ V BARVĚ RAL 7043- VIZ INTERIÉR
MATERIÁL OSTĚNÍ	ZDIVO
TLOUŠŤKA OSTĚNÍ	200 mm
POZNÁMKA	-
PRÁH	
MATERIÁL	-
POVRCH ÚPRAVA, BARVA ODSŤÍN	-

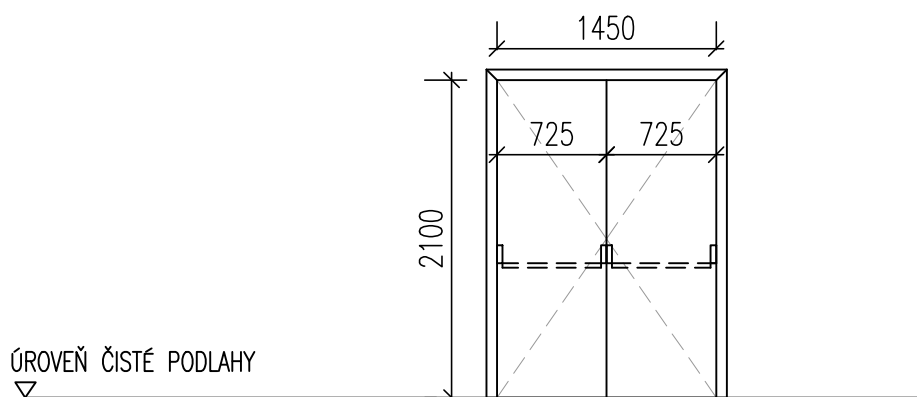
TABULKA DVEŘÍ A VRAT

REKONSTRUKCE VOZOVNY SLOVANY

LIST Č.65

OZNAČENÍ	NÁZEV	STRANOVÁ ORIENTACE
D154	EXTERIÉROVÉ DVEŘE	LEVÉ + <u>PRAVÉ</u>
TYP	DVOUKŘÍDLÉ (725+725)	
ROZMĚR	1450*2100 mm	
MATERIÁL		
POVRCH, ÚPRAVA BAREVNÝ ODSŤÍN	LAKOVÁNÍ V BARVĚ RAL 7043- VIZ INTERIÉR	
PROSKLENÍ	DVEŘE PLNÉ BEZ PROSKLENNÍ	
POŽÁRNÍ ODOLNOST	-	
NADSVĚTLÍK	-	
VÝROBCE	-	
POZNÁMKA		

SCHÉMA



KOVÁNÍ	POPIS (TECHNICKÁ DATA, POVRCH. ÚPRAVA, BAREVNÝ ODSŤÍN, VÝROBCE)	
TYP	PANIKOVÉ	
ŠTÍT	KLIKA-PANIKOVÁ HRAZDA	
ZÁVĚSY	VIDITELNÉ	
ZÁMEK	CYLINDRICKÁ VLOŽKA	
NADSTANDARNÍ VYBAVENÍ	-	
POZNÁMKA	EZS: 2x ZÁVRTNÉ MAGNETICKÉ KONTAKTY- STAVEBNÍ PŘÍPRAVA	
ZÁRUBEŇ		
TYP	OCELOVÁ DO ZDIVA	
MATERIÁL	OCEL	
POVRCH ÚPRAVA, BARVA, ODSŤÍN	LAKOVÁNÍ V BARVĚ RAL 7043- VIZ INTERIÉR	
MATERIÁL OSTĚNÍ	ZDIVO	
TLOUŠŤKA OSTĚNÍ	200 mm	
POZNÁMKA	-	
PRÁH		
MATERIÁL	-	
POVRCH ÚPRAVA, BARVA ODSŤÍN	-	

TABULKA DVEŘÍ A VRAT

REKONSTRUKCE VOZOVNY SLOVANY		LIST Č.66
OZNAČENÍ	NÁZEV	STRANOVÁ ORIENTACE
D201	INTERIÉROVÉ DVEŘE	<u>LEVÉ</u> + PRAVÉ
TYP	DVOUKŘÍDLÉ (725+725)	
ROZMĚR	1450*2100 mm	
MATERIÁL	ODVRTÁVANÁ DŘEVOTŘÍSKA	
POVRCH, ÚPRAVA BAREVNÝ Odstín	CPL LAMINÁT	
POSKLENÍ	LAKOVÁNÍ V BARVĚ RAL 7043- VIZ INTERIÉR	
POŽÁRNÍ ODOLNOST	DVEŘE PLNÉ BEZ PROSKLENNÍ	
NADSVĚTLÍK	-	
VÝROBCE	-	
POZNÁMKA	ZARÁŽKA	
<p>SCHÉMA</p> <p>ÚROVEŇ ČISTÉ PODLAHY</p>		
KOVÁNÍ	POPIS (TECHNICKÁ DATA, POVRCH. ÚPRAVA, BAREVNÝ Odstín, VÝROBCE)	
TYP	ROZETOVÉ; NEREZ BROUŠENÝ	
ŠTÍT	KLIKA-KLIKA	
ZÁVĚSY	SKRYTÉ	
ZÁMEK	CYLINDRICKÁ VLOŽKA	
NADSTANDARNÍ VYBAVENÍ	-	
POZNÁMKA	-	
ZÁRUBEŇ		
TYP	BEZFALCOVÁ OCELOVÁ DO SÁDROKARTONU	
MATERIÁL	OCEL	
POVRCH ÚPRAVA, BARVA, Odstín	LAKOVÁNÍ V BARVĚ RAL 7043- VIZ INTERIÉR	
MATERIÁL OSTĚNÍ	SÁDROKARTON	
TLOUŠŤKA OSTĚNÍ	150 mm	
POZNÁMKA	-	
PRÁH		
MATERIÁL	-	
POVRCH ÚPRAVA, BARVA Odstín	-	

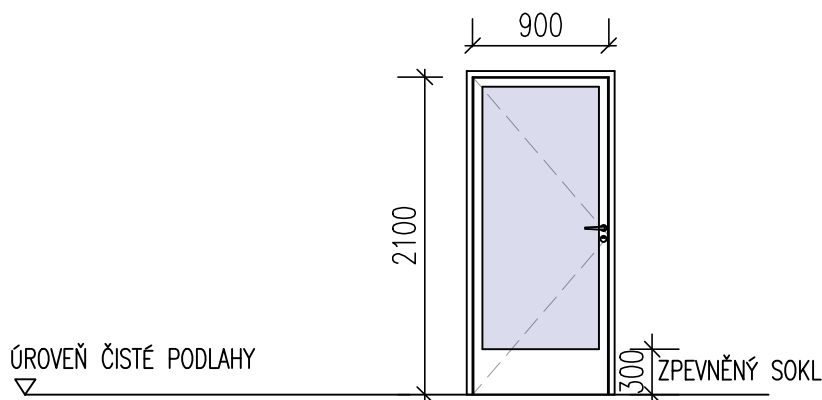
TABULKA DVEŘÍ A VRAT

REKONSTRUKCE VOZOVNY SLOVANY

LIST Č.67

OZNAČENÍ	NÁZEV	STRANOVÁ ORIENTACE
D202	INTERIÉROVÉ DVEŘE	LEVÉ
TYP	JEDNOKŘÍDLÉ PROSKLENÉ	
ROZMĚR	900*2100 mm	
MATERIÁL	OCEL	
POVRCH, ÚPRAVA BAREVNÝ Odstín	LAKOVÁNÍ V BARVĚ RAL 7043- VIZ INTERIÉR	
PROSKLENÍ	ANO	
POŽÁRNÍ ODOLNOST	EI 30 DP3 C	
NADSVĚTLÍK	-	
VÝROBCE	KONIG-FRANKSTAHL	
POZNÁMKA		

SCHÉMA



KOVÁNÍ	POPIS (TECHNICKÁ DATA, POVRCH. ÚPRAVA, BAREVNÝ Odstín, VÝROBCE)	
TYP	ROZETOVÉ; NEREZ BROUŠENÝ	
ŠTÍT	KLIKA-KLIKA	
ZÁVĚSY	SKRYTÉ	
ZÁMEK	ELEKTROMECHANICKÝ ZÁMEK	
NADSTANDARNÍ VYBAVENÍ	SAMOZAVÍRAČ	
POZNÁMKA	EZS: ZÁVRTNÉ MAGNETICKÉ KONTAKTY- STAVEBNÍ PŘÍPRAVA	
ZÁRUBEŇ		
TYP	BEZFALCOVÁ OCELOVÁ DO ZDIVA	
MATERIÁL	OCEL	
POVRCH ÚPRAVA, BARVA, Odstín	LAKOVÁNÍ V BARVĚ RAL 7043- VIZ INTERIÉR	
MATERIÁL OSTĚNÍ	BETON	
TLOUŠŤKA OSTĚNÍ	200 mm	
POZNÁMKA	-	
PRÁH		
MATERIÁL	-	
POVRCH ÚPRAVA, BARVA Odstín	-	

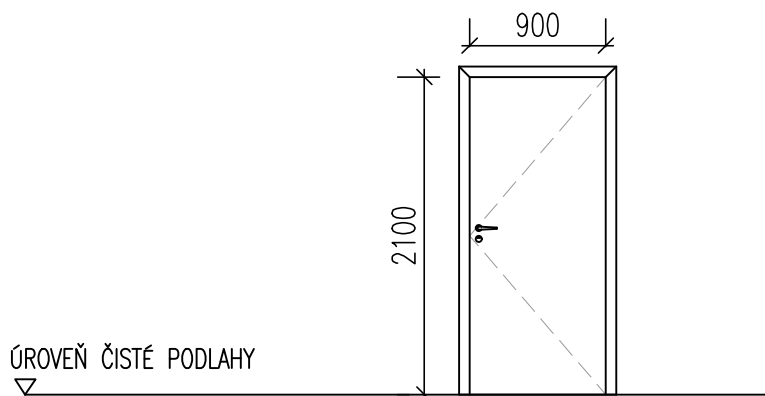
TABULKA DVEŘÍ A VRAT

REKONSTRUKCE VOZOVNY SLOVANY

LIST Č.68

OZNAČENÍ	NÁZEV	STRANOVÁ ORIENTACE
D203	INTERIÉROVÉ DVEŘE	PRAVÉ
TYP	JEDENOKŘÍDLÉ	
ROZMĚR	900*2100 mm	
MATERIÁL	DŘEVĚNÝ RÁM; PROTIPOŽÁRNÍ VÝPLŇ	
POVRCH, ÚPRAVA BAREVNÝ ODSŤÍN	CPL LAMINÁT	
POSKLENÍ	LAKOVÁNÍ V BARVĚ RAL 7043- VIZ INTERIÉR	
POŽÁRNÍ ODOLNOST	DVEŘE PLNÉ BEZ PROSKLENNÍ	
POŽÁRNÍ ODOLNOST	EW 30 DP3	
NADSVĚTLÍK	-	
VÝROBCE	-	
POZNÁMKA		

SCHÉMA



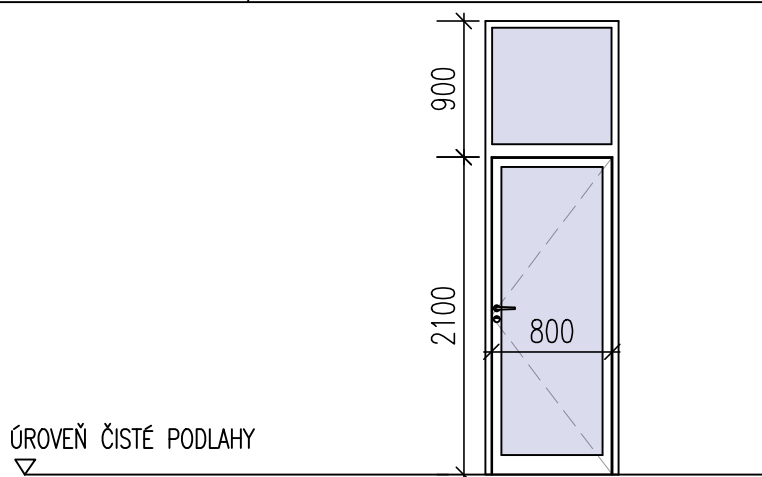
KOVÁNÍ	POPIS (TECHNICKÁ DATA, POVRCH. ÚPRAVA, BAREVNÝ ODSŤÍN, VÝROBCE)
TYP	ROZETOVÉ; NEREZ BROUŠENÝ
ŠTÍT	KLIKA-KLIKA
ZÁVĚSY	SKRYTÉ
ZÁMEK	CYLINDRICKÁ VLOŽKA
NADSTANDARNÍ VYBAVENÍ	-
POZNÁMKA	-
ZÁRUBEŇ	
TYP	BEZFALCOVÁ OCELOVÁ DO ZDIVA
MATERIÁL	OCEL
POVRCH ÚPRAVA, BARVA, ODSŤÍN	LAKOVÁNÍ V BARVĚ RAL 7043- VIZ INTERIÉR
MATERIÁL OSTĚNÍ	BETON
TLOUŠŤKA OSTĚNÍ	200 mm
POZNÁMKA	-
PRÁH	
MATERIÁL	-
POVRCH ÚPRAVA, BARVA ODSŤÍN	-

TABULKA DVEŘÍ A VRAT

REKONSTRUKCE VOZOVNY SLOVANY LIST Č.69

OZNAČENÍ	NÁZEV	STRANOVÁ ORIENTACE
D204	INTERIÉROVÉ DVEŘE	PRAVÉ
TYP	JEDNOKŘÍDLÉ PROSKLENÉ	
ROZMĚR	800*2100 mm	
MATERIÁL	OCEL	
POVRCH, ÚPRAVA BAREVNÝ Odstín	LAKOVÁNÍ V BARVĚ RAL 7043- VIZ INTERIÉR	
PROSKLENÍ	ANO	
POŽÁRNÍ ODOLNOST	-	
NADSVĚTLÍK	800*900	
VÝROBCE	-	
POZNÁMKA	ZARÁŽKA	

SCHÉMA



KOVÁNÍ	POPIS (TECHNICKÁ DATA, POVRCH. ÚPRAVA, BAREVNÝ Odstín, VÝROBCE)
TYP	ROZETOVÉ; NEREZ BROUŠENÝ
ŠTÍT	KOULE-KLIKA
ZÁVĚSY	SKRYTÉ
ZÁMEK	ELEKTRICKÝ OTEVÍRAČ V ZÁRUBNI - STANDARDNÍ
NADSTANDARNÍ VYBAVENÍ	-
POZNÁMKA	-
ZÁRUBEŇ	
TYP	BEZFALCOVÁ OCELOVÁ DO ZDIVA
MATERIÁL	OCEL
POVRCH ÚPRAVA, BARVA, Odstín	LAKOVÁNÍ V BARVĚ RAL 7043- VIZ INTERIÉR
MATERIÁL OSTĚNÍ	SÁDROKARTON
TLOUŠŤKA OSTĚNÍ	150 mm
POZNÁMKA	-
PRÁH	
MATERIÁL	-
POVRCH ÚPRAVA, BARVA Odstín	-

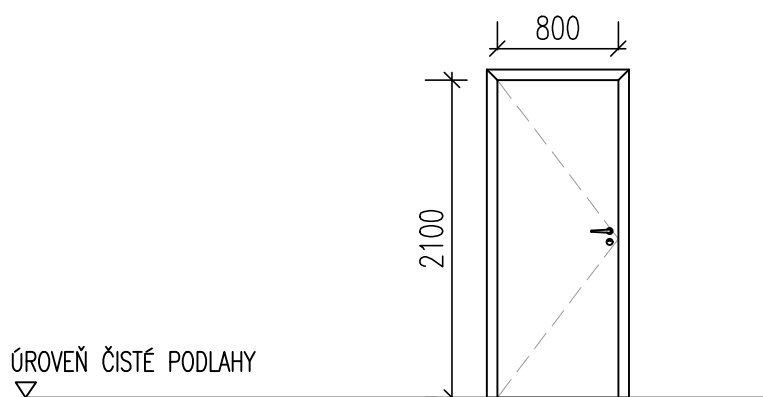
TABULKA DVEŘÍ A VRAT

REKONSTRUKCE VOZOVNY SLOVANY

LIST Č.70

OZNAČENÍ	NÁZEV	STRANOVÁ ORIENTACE
D205	INTERIÉROVÉ DVEŘE	LEVÉ
TYP	JEDNOKŘÍDLÉ	
ROZMĚR	800*2100 mm	
MATERIÁL	ODVRTÁVANÁ DŘEVOTŘÍSKA	
POVRCH, ÚPRAVA BAREVNÝ ODS TÍN	CPL LAMINÁT	
POSKLENÍ	LAKOVÁNÍ V BARVĚ RAL 7043- VIZ INTERIÉR	
POŽÁRNÍ ODOLNOST	DVEŘE PLNÉ BEZ PROSKLENNÍ	
NADSVĚTLÍK	-	
VÝROBCE	-	
POZNÁMKA		

SCHÉMA



KOVÁNÍ	POPIS (TECHNICKÁ DATA, POVRCH. ÚPRAVA, BAREVNÝ ODS TÍN, VÝROBCE)	
TYP	ROZETOVÉ; NEREZ BROUŠENÝ	
ŠTÍT	KLIKA-KLIKA	
ZÁVĚSY	SKRYTÉ	
ZÁMEK	CYLINDRICKÁ VLOŽKA	
NADSTANDARNÍ VYBAVENÍ	-	
POZNÁMKA	-	
ZÁRUBEŇ		
TYP	BEZFALCOVÁ OCELOVÁ DO SÁDROKARTONU	
MATERIÁL	OCEL	
POVRCH ÚPRAVA, BARVA, ODS TÍN	LAKOVÁNÍ V BARVĚ RAL 7043- VIZ INTERIÉR	
MATERIÁL OSTĚNÍ	SÁDROKARTON	
TLOUŠ ŤKA OSTĚNÍ	150 mm	
POZNÁMKA	-	
PRÁH		
MATERIÁL	-	
POVRCH ÚPRAVA, BARVA ODS TÍN	-	

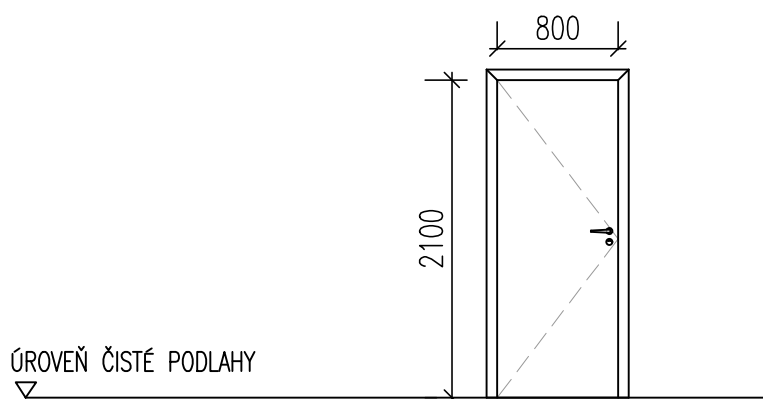
TABULKA DVEŘÍ A VRAT

REKONSTRUKCE VOZOVNY SLOVANY

LIST Č.71

OZNAČENÍ	NÁZEV	STRANOVÁ ORIENTACE
D206	INTERIÉROVÉ DVEŘE	LEVÉ
TYP	JEDNOKŘÍDLÉ	
ROZMĚR	800*2100 mm	
MATERIÁL	ODVRTÁVANÁ DŘEVOTŘÍSKA	
POVRCH, ÚPRAVA BAREVNÝ ODS TÍN	CPL LAMINÁT	
	LAKOVÁNÍ V BARVĚ RAL 7043- VIZ INTERIÉR	
PROSKLENÍ	DVEŘE PLNÉ BEZ PROSKLENNÍ	
POŽÁRNÍ ODOLNOST	-	
NADSVĚTLÍK	-	
VÝROBCE	-	
POZNÁMKA	ZARÁŽKA	

SCHÉMA



KOVÁNÍ	POPIS (TECHNICKÁ DATA, POVRCH. ÚPRAVA, BAREVNÝ ODS TÍN, VÝROBCE)
TYP	ROZETOVÉ; NEREZ BROUŠENÝ
ŠTÍT	KLIKA-KLIKA
ZÁVĚSY	SKRYTÉ
ZÁMEK	CYLINDRICKÁ VLOŽKA
NADSTANDARNÍ VYBAVENÍ	-
POZNÁMKA	-
ZÁRUBEŇ	
TYP	BEZFALCOVÁ OCELOVÁ DO SÁDROKARTONU
MATERIÁL	OCEL
POVRCH ÚPRAVA, BARVA, ODS TÍN	LAKOVÁNÍ V BARVĚ RAL 7043- VIZ INTERIÉR
MATERIÁL OSTĚNÍ	SÁDROKARTON
TLOUŠ ŤKA OSTĚNÍ	150 mm
POZNÁMKA	-
PRÁH	
MATERIÁL	-
POVRCH ÚPRAVA, BARVA ODS TÍN	-

TABULKA DVEŘÍ A VRAT

REKONSTRUKCE VOZOVNY SLOVANY		LIST Č.72
OZNAČENÍ	NÁZEV	STRANOVÁ ORIENTACE
D207	INTERIÉROVÉ DVEŘE	PRAVÉ
TYP	JEDNOKŘÍDLÉ	
ROZMĚR	800*2100 mm	
MATERIÁL	ODVRTÁVANÁ DŘEVOTŘÍSKA	
POVRCH, ÚPRAVA BAREVNÝ ODSTÍN	CPL LAMINÁT LAKOVÁNÍ V BARVĚ RAL 7043- VIZ INTERIÉR	
PROSKLENÍ	DVEŘE PLNÉ BEZ PROSKLENNÍ	
POŽÁRNÍ ODOLNOST	-	
NADSVĚTLÍK	-	
VÝROBCE	-	
POZNÁMKA	ZARÁŽKA	
<p>SCHÉMA</p> <p>ÚROVEŇ ČISTÉ PODLAHY</p>		
KOVÁNÍ	POPIS (TECHNICKÁ DATA, POVRCH. ÚPRAVA, BAREVNÝ ODSTÍN, VÝROBCE)	
TYP	ROZETOVÉ; NEREZ BROUŠENÝ	
ŠTÍT	KLIKA-KLIKA	
ZÁVĚSY	SKRYTÉ	
ZÁMEK	CYLINDRICKÁ VLOŽKA	
NADSTANDARNÍ VYBAVENÍ	-	
POZNÁMKA	-	
ZÁRUBEŇ		
TYP	BEZFALCOVÁ OCELOVÁ DO SÁDROKARTONU	
MATERIÁL	OCEL	
POVRCH ÚPRAVA, BARVA, ODSTÍN	LAKOVÁNÍ V BARVĚ RAL 7043- VIZ INTERIÉR	
MATERIÁL OSTĚNÍ	SÁDROKARTON	
TLOUŠŤKA OSTĚNÍ	150 mm	
POZNÁMKA	-	
PRÁH		
MATERIÁL	-	
POVRCH ÚPRAVA, BARVA ODSTÍN	-	

TABULKA DVEŘÍ A VRAT

REKONSTRUKCE VOZOVNY SLOVANY		LIST Č.73
OZNAČENÍ	NÁZEV	STRANOVÁ ORIENTACE
D208	INTERIÉROVÉ DVEŘE	PRAVÉ
TYP	JEDNOKŘÍDLÉ DO VLHKA	
ROZMĚR	800*2100 mm	
MATERIÁL	ODVRTÁVANÁ DŘEVOTŘÍSKA	
POVRCH, ÚPRAVA BAREVNÝ ODSŤÍN	CPL LAMINÁT	
PROSKLENÍ	LAKOVÁNÍ V BARVĚ RAL 7043- VIZ INTERIÉR	
POŽÁRNÍ ODOLNOST	DVEŘE PLNÉ BEZ PROSKLENNÍ	
POŽÁRNÍ ODOLNOST	-	
NADSVĚTLÍK	-	
VÝROBCE	-	
POZNÁMKA	VĚTRACÍ OTVOR	
<p>SCHÉMA</p> <p>ÚROVEŇ ČISTÉ PODLAHY</p>		
KOVÁNÍ	POPIS (TECHNICKÁ DATA, POVRCH. ÚPRAVA, BAREVNÝ ODSŤÍN, VÝROBCE)	
TYP	ROZETOVÉ; NEREZ BROUŠENÝ	
ŠTÍT	KLIKA-KLIKA	
ZÁVĚSY	SKRYTÉ	
ZÁMEK	CYLINDRICKÁ VLOŽKA	
NADSTANDARNÍ VYBAVENÍ	-	
POZNÁMKA	-	
ZÁRUBEŇ		
TYP	BEZFALCOVÁ OCELOVÁ DO SÁDROKARTONU	
MATERIÁL	OCEL	
POVRCH ÚPRAVA, BARVA, ODSŤÍN	LAKOVÁNÍ V BARVĚ RAL 7043- VIZ INTERIÉR	
MATERIÁL OSTĚNÍ	SÁDROKARTON	
TLOUŠŤKA OSTĚNÍ	150 mm	
POZNÁMKA	-	
PRÁH		
MATERIÁL	-	
POVRCH ÚPRAVA, BARVA ODSŤÍN	-	

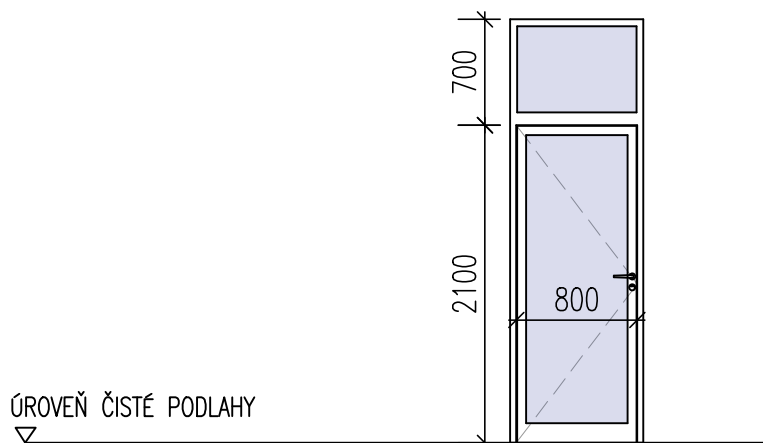
TABULKA DVEŘÍ A VRAT

REKONSTRUKCE VOZOVNY SLOVANY

LIST Č.74

OZNAČENÍ	NÁZEV	STRANOVÁ ORIENTACE
D209	INTERIÉROVÉ DVEŘE	LEVÉ
TYP	JEDNOKŘÍDLÉ PROSKLENÉ	
ROZMĚR	800*2100 mm	
MATERIÁL	OCEL	
POVRCH, ÚPRAVA BAREVNÝ ODSŤÍN	LAKOVÁNÍ V BARVĚ RAL 7043- VIZ INTERIÉR	
PROSKLENÍ	ANO	
POŽÁRNÍ ODOLNOST	-	
NADSVĚTLÍK	800*700	
VÝROBCE	KONIG-FRANKSTAHL	
POZNÁMKA	ZARÁŽKA	

SCHÉMA



KOVÁNÍ	POPIS (TECHNICKÁ DATA, POVRCH. ÚPRAVA, BAREVNÝ ODSŤÍN, VÝROBCE)
TYP	ROZETOVÉ; NEREZ BROUŠENÝ
ŠTÍT	KLIKA-KLIKA
ZÁVĚSY	SKRYTÉ
ZÁMEK	CYLINDRICKÁ VLOŽKA
NADSTANDARNÍ VYBAVENÍ	-
POZNÁMKA	-
ZÁRUBEŇ	
TYP	BEZFALCOVÁ OCELOVÁ DO ZDIVA
MATERIÁL	OCEL
POVRCH ÚPRAVA, BARVA, ODSŤÍN	LAKOVÁNÍ V BARVĚ RAL 7043- VIZ INTERIÉR
MATERIÁL OSTĚNÍ	BETON
TLOUŠŤKA OSTĚNÍ	200 mm
POZNÁMKA	-
PRÁH	
MATERIÁL	-
POVRCH ÚPRAVA, BARVA ODSŤÍN	-

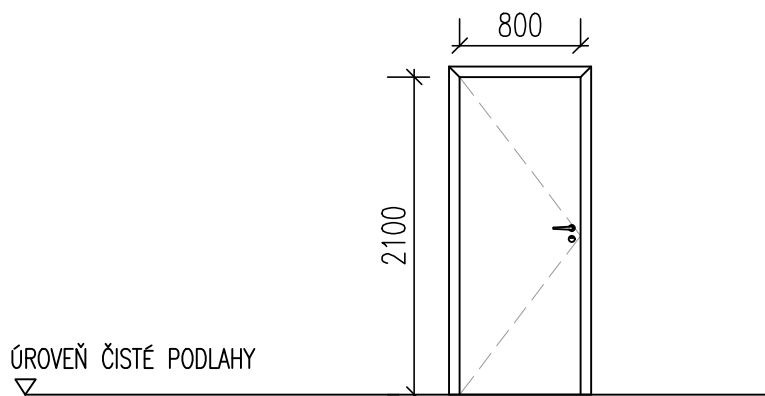
TABULKA DVEŘÍ A VRAT

REKONSTRUKCE VOZOVNY SLOVANY

LIST Č.75

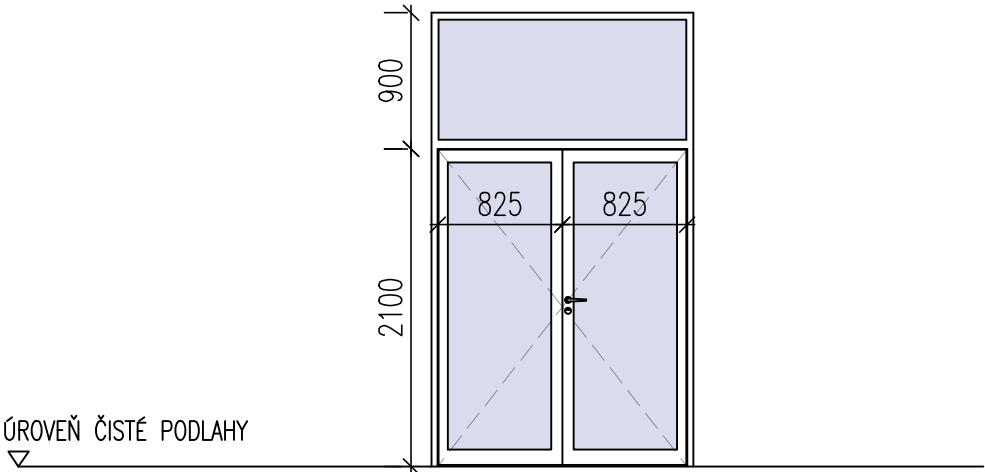
OZNAČENÍ	NÁZEV	STRANOVÁ ORIENTACE
D210	INTERIÉROVÉ DVEŘE	LEVÉ
TYP	JEDNOKŘÍDLÉ	
ROZMĚR	800*2100 mm	
MATERIÁL	ODVRTÁVANÁ DŘEVOTŘÍSKA	
POVRCH, ÚPRAVA BAREVNÝ ODSŤÍN	CPL LAMINÁT	
	LAKOVÁNÍ V BARVĚ RAL 7043- VIZ INTERIÉR	
PROSKLENÍ	DVEŘE PLNÉ BEZ PROSKLENNÍ	
POŽÁRNÍ ODOLNOST	-	
NADSVĚTLÍK	-	
VÝROBCE	-	
POZNÁMKA	ZARÁŽKA	

SCHÉMA



KOVÁNÍ	POPIS (TECHNICKÁ DATA, POVRCH. ÚPRAVA, BAREVNÝ ODSŤÍN, VÝROBCE)
TYP	ROZETOVÉ; NEREZ BROUŠENÝ
ŠTÍT	KLIKA-KLIKA
ZÁVĚSY	SKRYTÉ
ZÁMEK	CYLINDRICKÁ VLOŽKA
NADSTANDARNÍ VYBAVENÍ	-
POZNÁMKA	-
ZÁRUBEŇ	
TYP	BEZFALCOVÁ OCELOVÁ DO SÁDROKARTONU
MATERIÁL	OCEL
POVRCH ÚPRAVA, BARVA, ODSŤÍN	LAKOVÁNÍ V BARVĚ RAL 7043- VIZ INTERIÉR
MATERIÁL OSTĚNÍ	SÁDROKARTON
TLOUŠŤKA OSTĚNÍ	150 mm
POZNÁMKA	-
PRÁH	
MATERIÁL	-
POVRCH ÚPRAVA, BARVA ODSŤÍN	-

TABULKA DVEŘÍ A VRAT

REKONSTRUKCE VOZOVNY SLOVANY		LIST Č.76
OZNAČENÍ	NÁZEV	STRANOVÁ ORIENTACE
D211	INTERIÉROVÉ DVEŘE	LEVÉ + <u>PRAVÉ</u>
TYP	DVOUKŘÍDLÉ PROSKLENÉ (825+825)	
ROZMĚR	1650*2100 mm	
MATERIÁL	OCEL	
POVRCH, ÚPRAVA BAREVNÝ ODSŤÍN	LAKOVÁNÍ V BARVĚ RAL 7043- VIZ INTERIÉR	
PROSKLENÍ	ANO	
POŽÁRNÍ ODOLNOST	EW 30 DP3 C	
NADSVĚTLÍK	1650*900	
VÝROBCE	KONIG-FRANKSTAHL	
POZNÁMKA		
SCHÉMA	 <p>ÚROVEŇ ČISTÉ PODLAHY</p>	
KOVÁNÍ	POPIS (TECHNICKÁ DATA, POVRCH. ÚPRAVA, BAREVNÝ ODSŤÍN, VÝROBCE)	
TYP	ROZETOVÉ; NEREZ BROUŠENÝ	
ŠTÍT	KOULE-KLIKA	
ZÁVĚSY	SKRYTÉ	
ZÁMEK	ELEKTRICKÝ OTEVÍRAČ V ZÁRUBNI - CERTIF. POŽÁRNÍ	
NADSTANDARNÍ VYBAVENÍ	SAMOZAVÍRAČ	
POZNÁMKA	EZS: 2x ZÁVRTNÉ MAGNETICKÉ KONTAKTY- STAVEBNÍ PŘÍPRAVA	
ZÁRUBEŇ		
TYP	BEZFALCOVÁ OCELOVÁ DO SÁDROKARTONU	
MATERIÁL	OCEL	
POVRCH ÚPRAVA, BARVA, ODSŤÍN	LAKOVÁNÍ V BARVĚ RAL 7043- VIZ INTERIÉR	
MATERIÁL OSTĚNÍ	SÁDROKARTON	
TLOUŠŤKA OSTĚNÍ	150 mm	
POZNÁMKA	-	
PRÁH		
MATERIÁL	-	
POVRCH ÚPRAVA, BARVA ODSŤÍN	-	

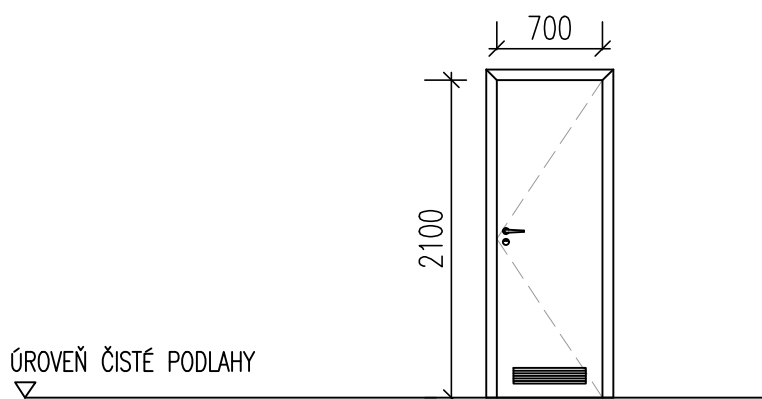
TABULKA DVEŘÍ A VRAT

REKONSTRUKCE VOZOVNY SLOVANY

LIST Č.77

OZNAČENÍ	NÁZEV	STRANOVÁ ORIENTACE
D212	INTERIÉROVÉ DVEŘE	PRAVÉ
TYP	JEDNOKŘÍDLÉ	
ROZMĚR	700*2100 mm	
MATERIÁL	ODVRTÁVANÁ DŘEVOTŘÍSKA	
POVRCH, ÚPRAVA BAREVNÝ ODSTÍN	CPL LAMINÁT LAKOVÁNÍ V BARVĚ RAL 7043- VIZ INTERIÉR	
PROSKLENÍ	DVEŘE PLNÉ BEZ PROSKLENNÍ	
POŽÁRNÍ ODOLNOST	-	
NADSVĚTLÍK	-	
VÝROBCE	-	
POZNÁMKA	ZARÁŽKA	
	VĚTRACÍ OTVOR	

SCHÉMA



KOVÁNÍ	POPIS (TECHNICKÁ DATA, POVRCH. ÚPRAVA, BAREVNÝ ODSTÍN, VÝROBCE)
TYP	ROZETOVÉ; NEREZ BROUŠENÝ
ŠTÍT	KLIKA-KLIKA
ZÁVĚSY	SKRYTÉ
ZÁMEK	CYLINDRICKÁ VLOŽKA
NADSTANDARNÍ VYBAVENÍ	-
POZNÁMKA	-
ZÁRUBEŇ	
TYP	BEZFALCOVÁ OCELOVÁ DO ZDIVA
MATERIÁL	OCEL
POVRCH ÚPRAVA, BARVA, ODSTÍN	LAKOVÁNÍ V BARVĚ RAL 7043- VIZ INTERIÉR
MATERIÁL OSTĚNÍ	BETON
TLOUŠŤKA OSTĚNÍ	200 mm
POZNÁMKA	-
PRÁH	
MATERIÁL	-
POVRCH ÚPRAVA, BARVA ODSTÍN	-

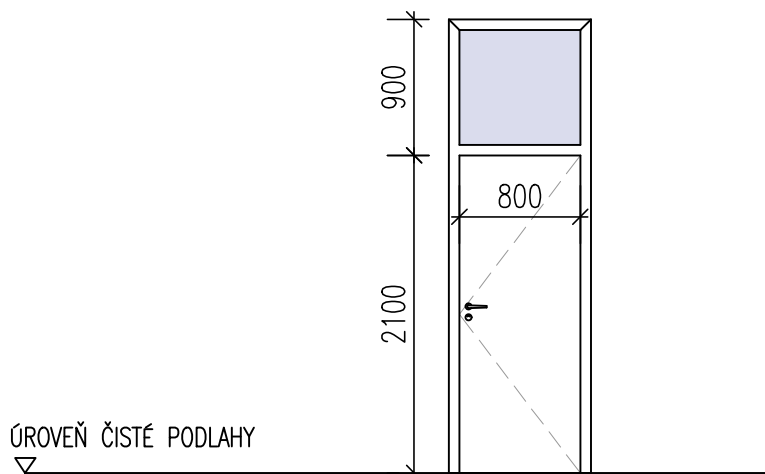
TABULKA DVEŘÍ A VRAT

REKONSTRUKCE VOZOVNY SLOVANY

LIST Č.78

OZNAČENÍ	NÁZEV	STRANOVÁ ORIENTACE
D213	INTERIÉROVÉ DVEŘE	PRAVÉ
TYP	JEDNOKŘÍDLÉ	
ROZMĚR	800*2100 mm	
MATERIÁL	ODVRTÁVANÁ DŘEVOTŘÍSKA	
POVRCH, ÚPRAVA BAREVNÝ Odstín	CPL LAMINÁT	
PROSKLENÍ	LAKOVÁNÍ V BARVĚ RAL 7043- VIZ INTERIÉR	
POŽÁRNÍ ODOLNOST	DVEŘE PLNÉ BEZ PROSKLENNÍ	
POŽÁRNÍ ODOLNOST	-	
NADSVĚTLÍK	800*900	
VÝROBCE	-	
POZNÁMKA	ZARÁŽKA	

SCHÉMA



KOVÁNÍ	POPIS (TECHNICKÁ DATA, POVRCH. ÚPRAVA, BAREVNÝ Odstín, VÝROBCE)
TYP	ROZETOVÉ; NEREZ BROUŠENÝ
ŠTÍT	KLIKA-KLIKA
ZÁVĚSY	SKRYTÉ
ZÁMEK	CYLINDRICKÁ VLOŽKA
NADSTANDARNÍ VYBAVENÍ	-
POZNÁMKA	-
ZÁRUBEŇ	
TYP	BEZFALCOVÁ OCELOVÁ DO ZDIVA
MATERIÁL	OCEL
POVRCH ÚPRAVA, BARVA, Odstín	LAKOVÁNÍ V BARVĚ RAL 7043- VIZ INTERIÉR
MATERIÁL OSTĚNÍ	BETON
TLOUŠŤKA OSTĚNÍ	200 mm
POZNÁMKA	-
PRÁH	
MATERIÁL	-
POVRCH ÚPRAVA, BARVA Odstín	-

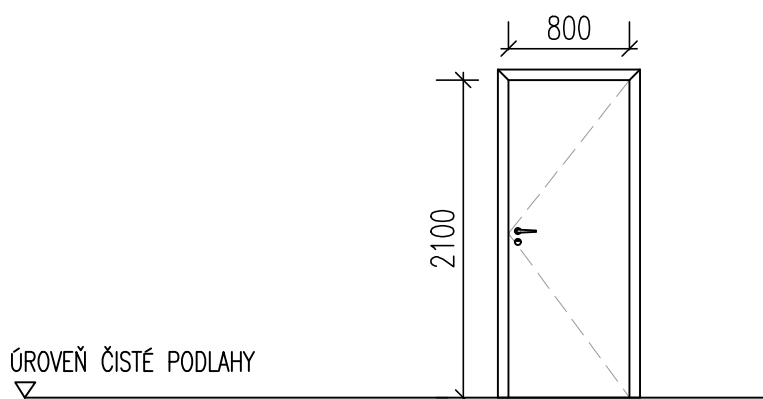
TABULKA DVEŘÍ A VRAT

REKONSTRUKCE VOZOVNY SLOVANY

LIST Č.79

OZNAČENÍ	NÁZEV	STRANOVÁ ORIENTACE
D214	INTERIÉROVÉ DVEŘE	PRAVÉ
TYP	JEDNOKŘÍDLÉ	
ROZMĚR	800*2100 mm	
MATERIÁL	ODVRTÁVANÁ DŘEVOTŘÍSKA	
POVRCH, ÚPRAVA BAREVNÝ ODSTÍN	CPL LAMINÁT LAKOVÁNÍ V BARVĚ RAL 7043- VIZ INTERIÉR	
PROSKLENÍ	DVEŘE PLNÉ BEZ PROSKLENNÍ	
POŽÁRNÍ ODOLNOST	-	
NADSVĚTLÍK	-	
VÝROBCE	-	
POZNÁMKA		

SCHÉMA



KOVÁNÍ	POPIS (TECHNICKÁ DATA, POVRCH. ÚPRAVA, BAREVNÝ ODSTÍN, VÝROBCE)
TYP	ROZETOVÉ; NEREZ BROUŠENÝ
ŠTÍT	KLIKA-KLIKA
ZÁVĚSY	SKRYTÉ
ZÁMEK	ELEKTROMECHANICKÝ ZÁMEK
NADSTANDARNÍ VYBAVENÍ	-
POZNÁMKA	-
ZÁRUBEŇ	
TYP	BEZFALCOVÁ OCELOVÁ DO SÁDROKARTONU
MATERIÁL	OCEL
POVRCH ÚPRAVA, BARVA, ODSTÍN	LAKOVÁNÍ V BARVĚ RAL 7043- VIZ INTERIÉR
MATERIÁL OSTĚNÍ	SÁDROKARTON
TLOUŠŤKA OSTĚNÍ	150 mm
POZNÁMKA	-
PRÁH	
MATERIÁL	-
POVRCH ÚPRAVA, BARVA ODSTÍN	-

TABULKA DVEŘÍ A VRAT

REKONSTRUKCE VOZOVNY SLOVANY		LIST Č.80
OZNAČENÍ	NÁZEV	STRANOVÁ ORIENTACE
D215	INTERIÉROVÉ DVEŘE	LEVÉ + <u>PRAVÉ</u>
TYP	DVOUKŘÍDLÉ PROSKLENÉ (725+725)	
ROZMĚR	1450*2100 mm	
MATERIÁL	OCEL	
POVRCH, ÚPRAVA BAREVNÝ ODSŤÍN	LAKOVÁNÍ V BARVĚ RAL 7043- VIZ INTERIÉR	
PROSKLENÍ	ANO	
POŽÁRNÍ ODOLNOST	-	
NADSVĚTLÍK	1450*900	
VÝROBCE	KONIG-FRANKSTAHL	
POZNÁMKA	ZARÁŽKA	
SCHÉMA	<p>ÚROVEŇ ČISTÉ PODLAHY</p>	
KOVÁNÍ	POPIS (TECHNICKÁ DATA, POVRCH. ÚPRAVA, BAREVNÝ ODSŤÍN, VÝROBCE)	
TYP	ROZETOVÉ; NEREZ BROUŠENÝ	
ŠTÍT	KOULE-KLIKA	
ZÁVĚSY	SKRYTÉ	
ZÁMEK	ELEKTRICKÝ OTEVÍRAČ V ZÁRUBNI - STANDARDNÍ	
NADSTANDARNÍ VYBAVENÍ	-	
POZNÁMKA	EZS: 2x ZÁVRTNÉ MAGNETICKÉ KONTAKTY- STAVEBNÍ PŘÍPRAVA	
ZÁRUBEŇ		
TYP	BEZFALCOVÁ OCELOVÁ DO SÁDROKARTONU	
MATERIÁL	OCEL	
POVRCH ÚPRAVA, BARVA, ODSŤÍN	LAKOVÁNÍ V BARVĚ RAL 7043- VIZ INTERIÉR	
MATERIÁL OSTĚNÍ	SÁDROKARTON	
TLOUŠŤKA OSTĚNÍ	150 mm	
POZNÁMKA	-	
PRÁH		
MATERIÁL	-	
POVRCH ÚPRAVA, BARVA ODSŤÍN	-	

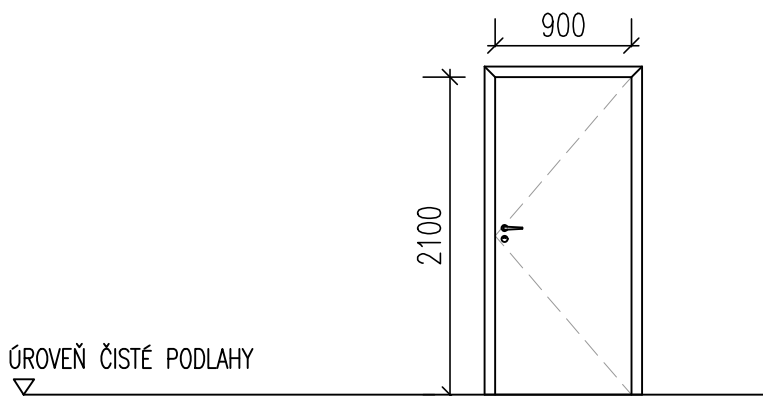
TABULKA DVEŘÍ A VRAT

REKONSTRUKCE VOZOVNY SLOVANY

LIST Č.81

OZNAČENÍ	NÁZEV	STRANOVÁ ORIENTACE
D216	INTERIÉROVÉ DVEŘE	PRAVÉ
TYP	JEDNOKŘÍDLÉ	
ROZMĚR	900*2100 mm	
MATERIÁL	DŘEVĚNÝ RÁM; PROTIPOŽÁRNÍ VÝPLŇ	
POVRCH, ÚPRAVA BAREVNÝ Odstín	CPL LAMINÁT LAKOVÁNÍ V BARVĚ RAL 7043- VIZ INTERIÉR	
PROSKLENÍ	DVEŘE PLNÉ BEZ PROSKLENNÍ	
POŽÁRNÍ ODOLNOST	EW 30 DP3	
NADSVĚTLÍK	-	
VÝROBCE	-	
POZNÁMKA		

SCHÉMA



KOVÁNÍ	POPIS (TECHNICKÁ DATA, POVRCH. ÚPRAVA, BAREVNÝ Odstín, VÝROBCE)
TYP	ROZETOVÉ; STŘÍBRNÝ KOV BROUŠENÝ
ŠTÍT	KLIKA-KLIKA
ZÁVĚSY	VIDITELNÉ
ZÁMEK	CYLINDRICKÁ VLOŽKA
NADSTANDARDNÍ VYBAVENÍ	-
POZNÁMKA	-
ZÁRUBEŇ	
TYP	OCELOVÁ DO ZDIVA
MATERIÁL	OCEL
POVRCH ÚPRAVA, BARVA, Odstín	LAKOVÁNÍ V BARVĚ RAL 7043- VIZ INTERIÉR
MATERIÁL OSTĚNÍ	BETON
TLOUŠŤKA OSTĚNÍ	200 mm
POZNÁMKA	-
PRÁH	
MATERIÁL	-
POVRCH ÚPRAVA, BARVA Odstín	-

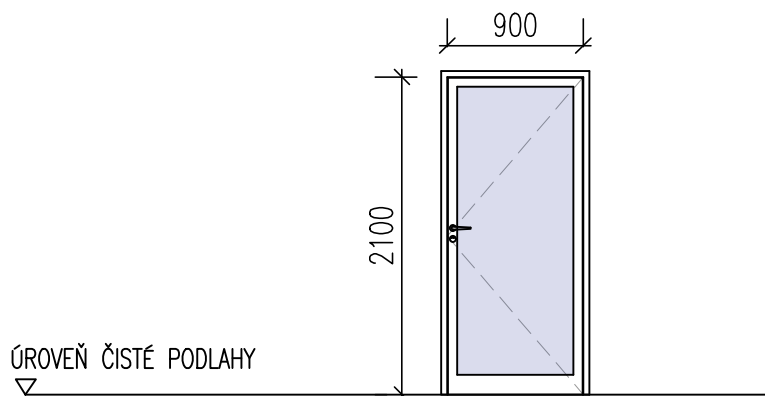
TABULKA DVEŘÍ A VRAT

REKONSTRUKCE VOZOVNY SLOVANY

LIST Č.82

OZNAČENÍ	NÁZEV	STRANOVÁ ORIENTACE
D217	INTERIÉROVÉ DVEŘE	PRAVÉ
TYP	JEDNOKŘÍDLÉ PROSKLENÉ	
ROZMĚR	900*2100 mm	
MATERIÁL	OCEL	
POVRCH, ÚPRAVA BAREVNÝ ODSŤÍN	LAKOVÁNÍ V BARVĚ RAL 7043- VIZ INTERIÉR	
PROSKLENÍ	ANO	
POŽÁRNÍ ODOLNOST	EW 30 DP3 C	
NADSVĚTLÍK	-	
VÝROBCE	KONIG-FRANKSTAHL	
POZNÁMKA		

SCHÉMA



KOVÁNÍ	POPIS (TECHNICKÁ DATA, POVRCH. ÚPRAVA, BAREVNÝ ODSŤÍN, VÝROBCE)	
TYP	ROZETOVÉ; STŘÍBRNÝ KOV BROUŠENÝ	
ŠTÍT	KLIKA-KLIKA	
ZÁVĚSY	VIDITELNÉ	
ZÁMEK	ELEKTROMECHANICKÝ ZÁMEK	
NADSTANDARNÍ VYBAVENÍ	SAMOZAVÍRAČ	
POZNÁMKA	EZS: ZÁVRTNÉ MAGNETICKÉ KONTAKTY- STAVEBNÍ PŘÍPRAVA	
ZÁRUBEŇ		
TYP	OCELOVÁ DO ZDIVA	
MATERIÁL	OCEL	
POVRCH ÚPRAVA, BARVA, ODSŤÍN	LAKOVÁNÍ V BARVĚ RAL 7043- VIZ INTERIÉR	
MATERIÁL OSTĚNÍ	BETON	
TLOUŠŤKA OSTĚNÍ	200 mm	
POZNÁMKA	-	
PRÁH		
MATERIÁL	-	
POVRCH ÚPRAVA, BARVA ODSŤÍN	-	

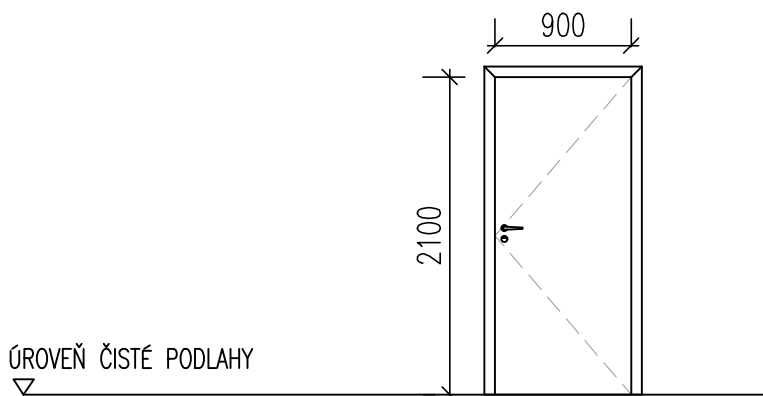
TABULKA DVEŘÍ A VRAT

REKONSTRUKCE VOZOVNY SLOVANY

LIST Č.83

OZNAČENÍ	NÁZEV	STRANOVÁ ORIENTACE
D218	INTERIÉROVÉ DVEŘE	PRAVÉ
TYP	JEDNOKŘÍDLÉ	
ROZMĚR	900*2100 mm	
MATERIÁL	DŘEVĚNÝ RÁM; PROTIPOŽÁRNÍ VÝPLŇ	
POVRCH, ÚPRAVA BAREVNÝ ODSŤÍN	CPL LAMINÁT	
PROSKLENÍ	LAKOVÁNÍ V BARVĚ RAL 7043- VIZ INTERIÉR	
POŽÁRNÍ ODOLNOST	DVEŘE PLNÉ BEZ PROSKLENNÍ	
POŽÁRNÍ ODOLNOST	EW 30 DP3	
NADSVĚTLÍK	-	
VÝROBCE	-	
POZNÁMKA		

SCHÉMA



KOVÁNÍ	POPIS (TECHNICKÁ DATA, POVRCH. ÚPRAVA, BAREVNÝ ODSŤÍN, VÝROBCE)
TYP	ROZETOVÉ; STŘÍBRNÝ KOV BROUŠENÝ
ŠTÍT	KLIKA-KLIKA
ZÁVĚSY	VIDITELNÉ
ZÁMEK	CYLINDRICKÁ VLOŽKA
NADSTANDARDNÍ VYBAVENÍ	-
POZNÁMKA	-
ZÁRUBEŇ	
TYP	OCELOVÁ DO ZDIVA
MATERIÁL	OCEL
POVRCH ÚPRAVA, BARVA, ODSŤÍN	LAKOVÁNÍ V BARVĚ RAL 7043- VIZ INTERIÉR
MATERIÁL OSTĚNÍ	ZDIVO
TLOUŠŤKA OSTĚNÍ	150 mm
POZNÁMKA	-
PRÁH	
MATERIÁL	-
POVRCH ÚPRAVA, BARVA ODSŤÍN	-

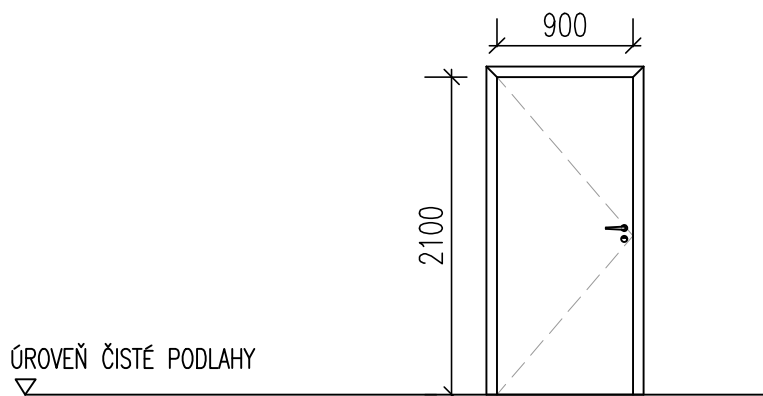
TABULKA DVEŘÍ A VRAT

REKONSTRUKCE VOZOVNY SLOVANY

LIST Č.84

OZNAČENÍ	NÁZEV	STRANOVÁ ORIENTACE
D219	INTERIÉROVÉ DVEŘE	LEVÉ
TYP	JEDNOKŘÍDLÉ	
ROZMĚR	900*2100 mm	
MATERIÁL	DŘEVĚNÝ RÁM; PROTIPOŽÁRNÍ VÝPLŇ	
POVRCH, ÚPRAVA BAREVNÝ ODSŤÍN	CPL LAMINÁT	
PROSKLENÍ	LAKOVÁNÍ V BARVĚ RAL 7043- VIZ INTERIÉR	
POŽÁRNÍ ODOLNOST	DVEŘE PLNÉ BEZ PROSKLENNÍ	
POŽÁRNÍ ODOLNOST	EW 30 DP3	
NADSVĚTLÍK	-	
VÝROBCE	-	
POZNÁMKA		

SCHÉMA



KOVÁNÍ	POPIS (TECHNICKÁ DATA, POVRCH. ÚPRAVA, BAREVNÝ ODSŤÍN, VÝROBCE)
TYP	ROZETOVÉ; STŘÍBRNÝ KOV BROUŠENÝ
ŠTÍT	KLIKA-KLIKA
ZÁVĚSY	VIDITELNÉ
ZÁMEK	CYLINDRICKÁ VLOŽKA
NADSTANDARNÍ VYBAVENÍ	-
POZNÁMKA	-
ZÁRUBEŇ	
TYP	OCELOVÁ DO ZDIVA
MATERIÁL	OCEL
POVRCH ÚPRAVA, BARVA, ODSŤÍN	LAKOVÁNÍ V BARVĚ RAL 7043- VIZ INTERIÉR
MATERIÁL OSTĚNÍ	ZDIVO
TLOUŠŤKA OSTĚNÍ	150 mm
POZNÁMKA	-
PRÁH	
MATERIÁL	-
POVRCH ÚPRAVA, BARVA ODSŤÍN	-

TABULKA DVEŘÍ A VRAT

REKONSTRUKCE VOZOVNY SLOVANY		LIST Č.85
OZNAČENÍ	NÁZEV	STRANOVÁ ORIENTACE
D220	INTERIÉROVÉ DVEŘE	PRAVÉ
TYP	JEDNOKŘÍDLÉ	
ROZMĚR	800*2100 mm	
MATERIÁL	ODVRTÁVANÁ DŘEVOTŘÍSKA	
POVRCH, ÚPRAVA BAREVNÝ Odstín	CPL LAMINÁT LAKOVÁNÍ V BARVĚ RAL 7043- VIZ INTERIÉR	
PROSKLENÍ	DVEŘE PLNÉ BEZ PROSKLENNÍ	
POŽÁRNÍ ODOLNOST	-	
NADSVĚTLÍK	800*900	
VÝROBCE	-	
POZNÁMKA	ZARÁŽKA	
SCHÉMA		
KOVÁNÍ	POPIS (TECHNICKÁ DATA, POVRCH. ÚPRAVA, BAREVNÝ Odstín, VÝROBCE)	
TYP	ROZETOVÉ; NEREZ BROUŠENÝ	
ŠTÍT	KLIKA-KLIKA	
ZÁVĚSY	SKRYTÉ	
ZÁMEK	CYLINDRICKÁ VLOŽKA	
NADSTANDARNÍ VYBAVENÍ	-	
POZNÁMKA	-	
ZÁRUBEŇ		
TYP	BEZFALCOVÁ OCELOVÁ DO SÁDROKARTONU	
MATERIÁL	OCEL	
POVRCH ÚPRAVA, BARVA, Odstín	LAKOVÁNÍ V BARVĚ RAL 7043- VIZ INTERIÉR	
MATERIÁL OSTĚNÍ	SÁDROKARTON	
TLOUŠŤKA OSTĚNÍ	150 mm	
POZNÁMKA	-	
PRÁH		
MATERIÁL	-	
POVRCH ÚPRAVA, BARVA Odstín	-	

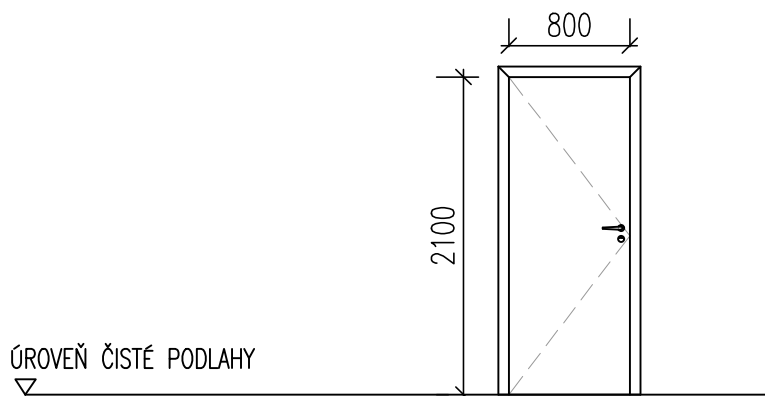
TABULKA DVEŘÍ A VRAT

REKONSTRUKCE VOZOVNY SLOVANY

LIST Č.86

OZNAČENÍ	NÁZEV	STRANOVÁ ORIENTACE
D221	INTERIÉROVÉ DVEŘE	LEVÉ
TYP	JEDNOKŘÍDLÉ	
ROZMĚR	800*2100 mm	
MATERIÁL	ODVRTÁVANÁ DŘEVOTŘÍSKA	
POVRCH, ÚPRAVA BAREVNÝ Odstín	CPL LAMINÁT LAKOVÁNÍ V BARVĚ RAL 7043- VIZ INTERIÉR	
PROSKLENÍ	DVEŘE PLNÉ BEZ PROSKLENNÍ	
POŽÁRNÍ ODOLNOST	-	
NADSVĚTLÍK	-	
VÝROBCE	-	
POZNÁMKA	ZARÁŽKA	

SCHÉMA



KOVÁNÍ	POPIS (TECHNICKÁ DATA, POVRCH. ÚPRAVA, BAREVNÝ Odstín, VÝROBCE)	
TYP	ROZETOVÉ; NEREZ BROUŠENÝ	
ŠTÍT	KLIKA-KLIKA	
ZÁVĚSY	SKRYTÉ	
ZÁMEK	CYLINDRICKÁ VLOŽKA	
NADSTANDARNÍ VYBAVENÍ	-	
POZNÁMKA	EZS: ZÁVRTNÉ MAGNETICKÉ KONTAKTY- STAVEBNÍ PŘÍPRAVA	
ZÁRUBEŇ		
TYP	BEZFALCOVÁ OCELOVÁ DO SÁDROKARTONU	
MATERIÁL	OCEL	
POVRCH ÚPRAVA, BARVA, Odstín	LAKOVÁNÍ V BARVĚ RAL 7043- VIZ INTERIÉR	
MATERIÁL OSTĚNÍ	SÁDROKARTON	
TLOUŠŤKA OSTĚNÍ	150 mm	
POZNÁMKA	-	
PRÁH		
MATERIÁL	-	
POVRCH ÚPRAVA, BARVA Odstín	-	

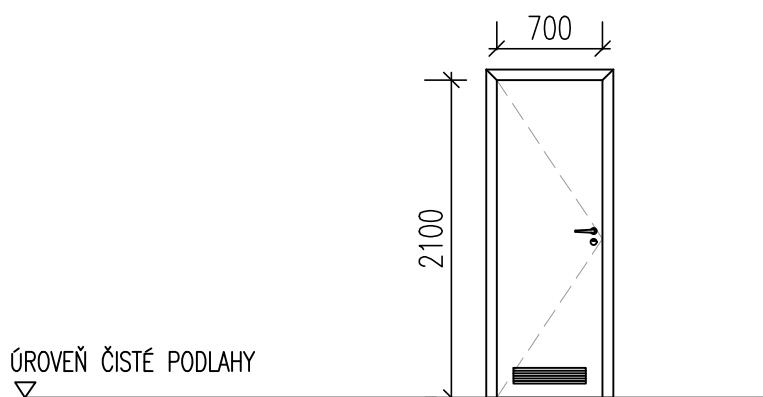
TABULKA DVEŘÍ A VRAT

REKONSTRUKCE VOZOVNY SLOVANY

LIST Č.87

OZNAČENÍ	NÁZEV	STRANOVÁ ORIENTACE
D222	INTERIÉROVÉ DVEŘE	LEVÉ
TYP	JEDNOKŘÍDLÉ	
ROZMĚR	700*2100 mm	
MATERIÁL	ODVRTÁVANÁ DŘEVOTŘÍSKA	
POVRCH, ÚPRAVA BAREVNÝ ODSTÍN	CPL LAMINÁT LAKOVÁNÍ V BARVĚ RAL 7043- VIZ INTERIÉR	
PROSKLENÍ	DVEŘE PLNÉ BEZ PROSKLENNÍ	
POŽÁRNÍ ODOLNOST	-	
NADSVĚTLÍK	-	
VÝROBCE	-	
POZNÁMKA	ZARÁŽKA	
	VĚTRACÍ OTVOR	

SCHÉMA



KOVÁNÍ	POPIS (TECHNICKÁ DATA, POVRCH. ÚPRAVA, BAREVNÝ ODSTÍN, VÝROBCE)
TYP	ROZETOVÉ; NEREZ BROUŠENÝ
ŠTÍT	KLIKA-KLIKA
ZÁVĚSY	SKRYTÉ
ZÁMEK	CYLINDRICKÁ VLOŽKA
NADSTANDARNÍ VYBAVENÍ	-
POZNÁMKA	-
ZÁRUBEŇ	
TYP	BEZFALCOVÁ OCELOVÁ DO SÁDROKARTONU
MATERIÁL	OCEL
POVRCH ÚPRAVA, BARVA, ODSTÍN	LAKOVÁNÍ V BARVĚ RAL 7043- VIZ INTERIÉR
MATERIÁL OSTĚNÍ	SÁDROKARTON
TLOUŠŤKA OSTĚNÍ	100 mm
POZNÁMKA	-
PRÁH	
MATERIÁL	-
POVRCH ÚPRAVA, BARVA ODSTÍN	-

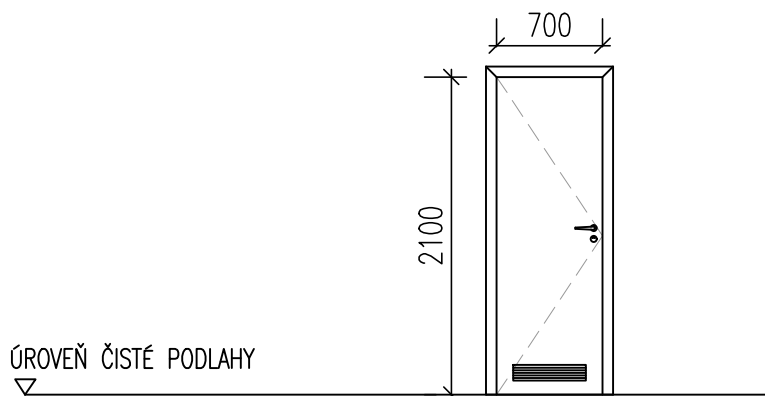
TABULKA DVEŘÍ A VRAT

REKONSTRUKCE VOZOVNY SLOVANY

LIST Č.88

OZNAČENÍ	NÁZEV	STRANOVÁ ORIENTACE
D223	INTERIÉROVÉ DVEŘE	LEVÉ
TYP	JEDNOKŘÍDLÉ	
ROZMĚR	700*2100 mm	
MATERIÁL	ODVRTÁVANÁ DŘEVOTŘÍSKA	
POVRCH, ÚPRAVA BAREVNÝ ODSTÍN	CPL LAMINÁT LAKOVÁNÍ V BARVĚ RAL 7043- VIZ INTERIÉR	
PROSKLENÍ	DVEŘE PLNÉ BEZ PROSKLENNÍ	
POŽÁRNÍ ODOLNOST	-	
NADSVĚTLÍK	-	
VÝROBCE	-	
POZNÁMKA	ZARÁŽKA	
	VĚTRACÍ OTVOR	

SCHÉMA



KOVÁNÍ	POPIS (TECHNICKÁ DATA, POVRCH. ÚPRAVA, BAREVNÝ ODSTÍN, VÝROBCE)
TYP	ROZETOVÉ; NEREZ BROUŠENÝ
ŠTÍT	KLIKA-KLIKA
ZÁVĚSY	SKRYTÉ
ZÁMEK	WC SADA
NADSTANDARNÍ VYBAVENÍ	-
POZNÁMKA	EZS: ZÁVRTNÉ MAGNETICKÉ KONTAKTY- STAVEBNÍ PŘÍPRAVA
ZÁRUBEŇ	
TYP	BEZFALCOVÁ OCELOVÁ DO SÁDROKARTONU
MATERIÁL	OCEL
POVRCH ÚPRAVA, BARVA, ODSTÍN	LAKOVÁNÍ V BARVĚ RAL 7043- VIZ INTERIÉR
MATERIÁL OSTĚNÍ	SÁDROKARTON
TLOUŠŤKA OSTĚNÍ	150 mm
POZNÁMKA	-
PRÁH	
MATERIÁL	-
POVRCH ÚPRAVA, BARVA ODSTÍN	-

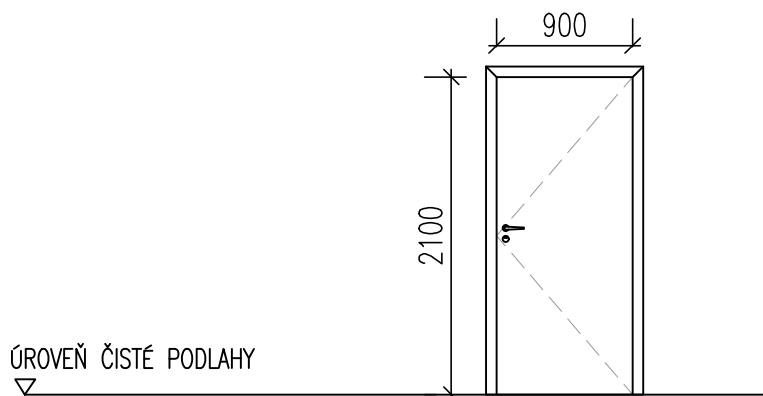
TABULKA DVEŘÍ A VRAT

REKONSTRUKCE VOZOVNY SLOVANY

LIST Č.89

OZNAČENÍ	NÁZEV	STRANOVÁ ORIENTACE
D224	INTERIÉROVÉ DVEŘE	PRAVÉ
TYP	JEDNOKŘÍDLÉ	
ROZMĚR	900*2100 mm	
MATERIÁL	DŘEVĚNÝ RÁM; PROTIPOŽÁRNÍ VÝPLŇ	
POVRCH, ÚPRAVA BAREVNÝ ODS TÍN	CPL LAMINÁT	
	LAKOVÁNÍ V BARVĚ RAL 7043- VIZ INTERIÉR	
PROSKLENÍ	DVEŘE PLNÉ BEZ PROSKLENNÍ	
POŽÁRNÍ ODOLNOST	EW 30 DP3	
NADSVĚTLÍK	-	
VÝROBCE	-	
POZNÁMKA		

SCHÉMA



KOVÁNÍ	POPIS (TECHNICKÁ DATA, POVRCH. ÚPRAVA, BAREVNÝ ODS TÍN, VÝROBCE)	
TYP	ROZETOVÉ; STRÍBRNÝ KOV BROUŠENÝ	
ŠTÍT	KLIKA-KLIKA	
ZÁVĚSY	VIDITELNÉ	
ZÁMEK	CYLINDRICKÁ VLOŽKA	
NADSTANDARNÍ VYBAVENÍ	-	
POZNÁMKA	-	
ZÁRUBEŇ		
TYP	OCELOVÁ DO ZDIVA	
MATERIÁL	OCEL	
POVRCH ÚPRAVA, BARVA, ODS TÍN	LAKOVÁNÍ V BARVĚ RAL 7043- VIZ INTERIÉR	
MATERIÁL OSTĚNÍ	ZDIVO	
TLOUŠ ŤKA OSTĚNÍ	150 mm	
POZNÁMKA	-	
PRÁH		
MATERIÁL	-	
POVRCH ÚPRAVA, BARVA ODS TÍN	-	

TABULKA DVEŘÍ A VRAT

REKONSTRUKCE VOZOVNY SLOVANY		LIST Č.90
OZNAČENÍ	NÁZEV	STRANOVÁ ORIENTACE
D301	INTERIÉROVÉ DVEŘE	LEVÉ
TYP	JEDNOKŘÍDLÉ PROSKLENÉ	
ROZMĚR	900*2100 mm	
MATERIÁL	OCEL	
POVRCH, ÚPRAVA BAREVNÝ ODSŤÍN	LAKOVÁNÍ V BARVĚ RAL 7043- VIZ INTERIÉR	
PROSKLENÍ	ANO	
POŽÁRNÍ ODOLNOST	EI 30 DP3 C	
NADSVĚTLÍK	-	
VÝROBCE	KONIG-FRANKSTAHL	
POZNÁMKA	ZARÁŽKA	
<p>SCHÉMA</p> <p>ÚROVEŇ ČISTÉ PODLAHY</p> <p>ZPEVNĚNÝ SOKL</p>		
KOVÁNÍ	POPIS (TECHNICKÁ DATA, POVRCH. ÚPRAVA, BAREVNÝ ODSŤÍN, VÝROBCE)	
TYP	ROZETOVÉ; NEREZ BROUŠENÝ	
ŠTÍT	KLIKA-KLIKA	
ZÁVĚSY	SKRYTÉ	
ZÁMEK	ELEKTROMECHANICKÝ ZÁMEK	
NADSTANDARNÍ VYBAVENÍ	SAMOZAVÍRAČ	
POZNÁMKA	EZS: ZÁVRTNÉ MAGNETICKÉ KONTAKTY- STAVEBNÍ PŘÍPRAVA	
ZÁRUBEŇ		
TYP	BEZFALCOVÁ OCELOVÁ DO ZDIVA	
MATERIÁL	OCEL	
POVRCH ÚPRAVA, BARVA, ODSŤÍN	LAKOVÁNÍ V BARVĚ RAL 7043- VIZ INTERIÉR	
MATERIÁL OSTĚNÍ	BETON	
TLOUŠŤKA OSTĚNÍ	200 mm	
POZNÁMKA	-	
PRÁH		
MATERIÁL	-	
POVRCH ÚPRAVA, BARVA ODSŤÍN	-	

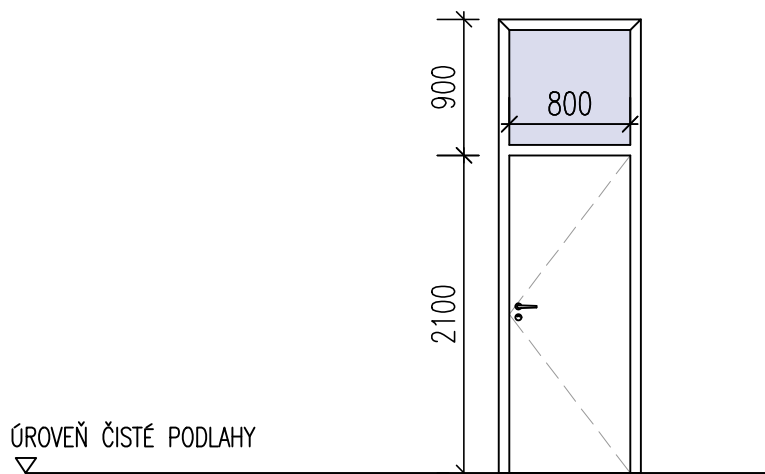
TABULKA DVEŘÍ A VRAT

REKONSTRUKCE VOZOVNY SLOVANY

LIST Č.91

OZNAČENÍ	NÁZEV	STRANOVÁ ORIENTACE
D302	INTERIÉROVÉ DVEŘE	PRAVÉ
TYP	JEDNOKŘÍDLÉ	
ROZMĚR	800*2100 mm	
MATERIÁL	ODVRTÁVANÁ DŘEVOTŘÍSKA	
POVRCH, ÚPRAVA BAREVNÝ ODSTÍN	CPL LAMINÁT LAKOVÁNÍ V BARVĚ RAL 7043- VIZ INTERIÉR	
PROSKLENÍ	DVEŘE PLNÉ BEZ PROSKLENNÍ	
POŽÁRNÍ ODOLNOST	-	
NADSVĚTLÍK	800*900	
VÝROBCE	-	
POZNÁMKA	ZARÁŽKA	

SCHÉMA



KOVÁNÍ	POPIS (TECHNICKÁ DATA, POVRCH. ÚPRAVA, BAREVNÝ ODSŤÍN, VÝROBCE)
TYP	ROZETOVÉ; NEREZ BROUŠENÝ
ŠTÍT	KLIKA-KLIKA
ZÁVĚSY	SKRYTÉ
ZÁMEK	CYLINDRICKÁ VLOŽKA
NADSTANDARNÍ VYBAVENÍ	-
POZNÁMKA	-
ZÁRUBEŇ	
TYP	BEZFALCOVÁ OCELOVÁ DO SÁDROKARTONU
MATERIÁL	OCEL
POVRCH ÚPRAVA, BARVA, ODSTÍN	LAKOVÁNÍ V BARVĚ RAL 7043- VIZ INTERIÉR
MATERIÁL OSTĚNÍ	SÁDROKARTON
TLOUŠŤKA OSTĚNÍ	150 mm
POZNÁMKA	-
PRÁH	
MATERIÁL	-
POVRCH ÚPRAVA, BARVA ODSŤÍN	-

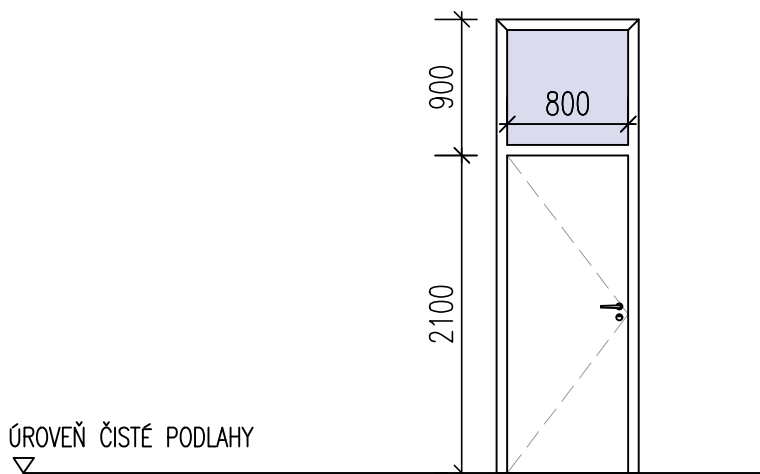
TABULKA DVEŘÍ A VRAT

REKONSTRUKCE VOZOVNY SLOVANY

LIST Č.92

OZNAČENÍ	NÁZEV	STRANOVÁ ORIENTACE
D303	INTERIÉROVÉ DVEŘE	LEVÉ
TYP	JEDNOKŘÍDLÉ	
ROZMĚR	800*2100 mm	
MATERIÁL	ODVRTÁVANÁ DŘEVOTŘÍSKA	
POVRCH, ÚPRAVA BAREVNÝ ODSŤÍN	CPL LAMINÁT	
	LAKOVÁNÍ V BARVĚ RAL 7043- VIZ INTERIÉR	
PROSKLENÍ	DVEŘE PLNÉ BEZ PROSKLENNÍ	
POŽÁRNÍ ODOLNOST	-	
NADSVĚTLÍK	800*900	
VÝROBCE	-	
POZNÁMKA	ZARÁŽKA	

SCHÉMA



KOVÁNÍ	POPIS (TECHNICKÁ DATA, POVRCH. ÚPRAVA, BAREVNÝ ODSŤÍN, VÝROBCE)
TYP	ROZETOVÉ; NEREZ BROUŠENÝ
ŠTÍT	KLIKA-KLIKA
ZÁVĚSY	SKRYTÉ
ZÁMEK	CYLINDRICKÁ VLOŽKA
NADSTANDARNÍ VYBAVENÍ	-
POZNÁMKA	-
ZÁRUBEŇ	
TYP	BEZFALCOVÁ OCELOVÁ DO SÁDROKARTONU
MATERIÁL	OCEL
POVRCH ÚPRAVA, BARVA, ODSŤÍN	LAKOVÁNÍ V BARVĚ RAL 7043- VIZ INTERIÉR
MATERIÁL OSTĚNÍ	SÁDROKARTON
TLOUŠŤKA OSTĚNÍ	150 mm
POZNÁMKA	-
PRÁH	
MATERIÁL	-
POVRCH ÚPRAVA, BARVA ODSŤÍN	-

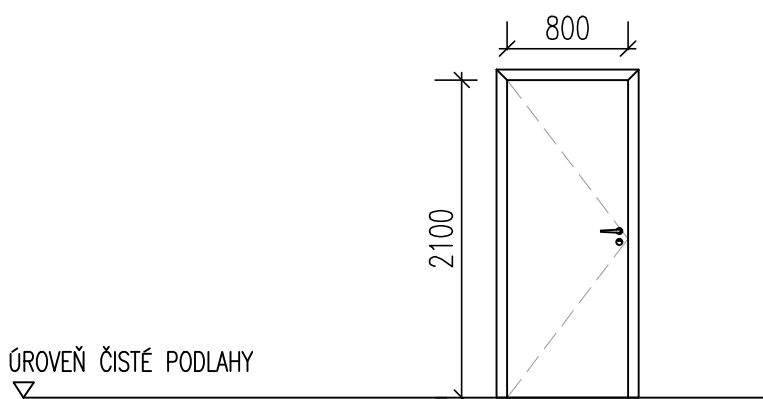
TABULKA DVEŘÍ A VRAT

REKONSTRUKCE VOZOVNY SLOVANY

LIST Č.93

OZNAČENÍ	NÁZEV	STRANOVÁ ORIENTACE
D304	INTERIÉROVÉ DVEŘE	LEVÉ
TYP	JEDNOKŘÍDLÉ	
ROZMĚR	800*2100 mm	
MATERIÁL	ODVRTÁVANÁ DŘEVOTŘÍSKA	
POVRCH, ÚPRAVA BAREVNÝ Odstín	CPL LAMINÁT LAKOVÁNÍ V BARVĚ RAL 7043- VIZ INTERIÉR	
PROSKLENÍ	DVEŘE PLNÉ BEZ PROSKLENNÍ	
POŽÁRNÍ ODOLNOST	-	
NADSVĚTLÍK	-	
VÝROBCE	-	
POZNÁMKA	ZARÁŽKA	

SCHÉMA



KOVÁNÍ	POPIS (TECHNICKÁ DATA, POVRCH. ÚPRAVA, BAREVNÝ Odstín, VÝROBCE)
TYP	ROZETOVÉ; NEREZ BROUŠENÝ
ŠTÍT	KLIKA-KLIKA
ZÁVĚSY	SKRYTÉ
ZÁMEK	CYLINDRICKÁ VLOŽKA
NADSTANDARNÍ VYBAVENÍ	-
POZNÁMKA	EZS: ZÁVRTNÉ MAGNETICKÉ KONTAKTY- STAVEBNÍ PŘÍPRAVA
ZÁRUBEŇ	
TYP	BEZFALCOVÁ OCELOVÁ DO SÁDROKARTONU
MATERIÁL	OCEL
POVRCH ÚPRAVA, BARVA, Odstín	LAKOVÁNÍ V BARVĚ RAL 7043- VIZ INTERIÉR
MATERIÁL OSTĚNÍ	SÁDROKARTON
TLOUŠŤKA OSTĚNÍ	150 mm
POZNÁMKA	-
PRÁH	
MATERIÁL	-
POVRCH ÚPRAVA, BARVA Odstín	-

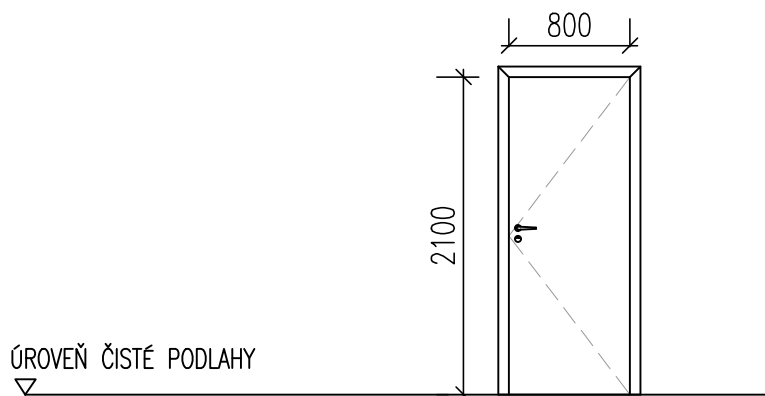
TABULKA DVEŘÍ A VRAT

REKONSTRUKCE VOZOVNY SLOVANY

LIST Č.94

OZNAČENÍ	NÁZEV	STRANOVÁ ORIENTACE
D306	INTERIÉROVÉ DVEŘE	PRAVÉ
TYP	JEDNOKŘÍDLÉ	
ROZMĚR	800*2100 mm	
MATERIÁL	ODVRTÁVANÁ DŘEVOTŘÍSKA	
POVRCH, ÚPRAVA BAREVNÝ ODSTÍN	CPL LAMINÁT LAKOVÁNÍ V BARVĚ RAL 7043- VIZ INTERIÉR	
PROSKLENÍ	DVEŘE PLNÉ BEZ PROSKLENNÍ	
POŽÁRNÍ ODOLNOST	-	
NADSVĚTLÍK	-	
VÝROBCE	-	
POZNÁMKA	ZARÁŽKA	

SCHÉMA



KOVÁNÍ	POPIS (TECHNICKÁ DATA, POVRCH. ÚPRAVA, BAREVNÝ ODSTÍN, VÝROBCE)
TYP	ROZETOVÉ; NEREZ BROUŠENÝ
ŠTÍT	KLIKA-KLIKA
ZÁVĚSY	SKRYTÉ
ZÁMEK	CYLINDRICKÁ VLOŽKA
NADSTANDARNÍ VYBAVENÍ	-
POZNÁMKA	-
ZÁRUBEŇ	
TYP	BEZFALCOVÁ OCELOVÁ DO SÁDROKARTONU
MATERIÁL	OCEL
POVRCH ÚPRAVA, BARVA, ODSTÍN	LAKOVÁNÍ V BARVĚ RAL 7043- VIZ INTERIÉR
MATERIÁL OSTĚNÍ	SÁDROKARTON
TLOUŠŤKA OSTĚNÍ	150 mm
POZNÁMKA	-
PRÁH	
MATERIÁL	-
POVRCH ÚPRAVA, BARVA ODSTÍN	-

TABULKA DVEŘÍ A VRAT

REKONSTRUKCE VOZOVNY SLOVANY		LIST Č.95
OZNAČENÍ	NÁZEV	STRANOVÁ ORIENTACE
D307	INTERIÉROVÉ DVEŘE	PRAVÉ
TYP	JEDNOKŘÍDLÉ	
ROZMĚR	900*2100 mm	
MATERIÁL	DŘEVĚNÝ RÁM; PROTIPOŽÁRNÍ VÝPLŇ	
POVRCH, ÚPRAVA BAREVNÝ Odstín	CPL LAMINÁT LAKOVÁNÍ V BARVĚ RAL 7043- VIZ INTERIÉR	
PROSKLENÍ	DVEŘE PLNÉ BEZ PROSKLENNÍ	
POŽÁRNÍ ODOLNOST	EW 30 DP3	
NADSVĚTLÍK	-	
VÝROBCE	-	
POZNÁMKA		
<p>SCHÉMA</p> <p>ÚROVEŇ ČISTÉ PODLAHY</p>		
KOVÁNÍ	POPIS (TECHNICKÁ DATA, POVRCH. ÚPRAVA, BAREVNÝ Odstín, VÝROBCE)	
TYP	ROZETOVÉ; NEREZ BROUŠENÝ	
ŠTÍT	KLIKA-KLIKA	
ZÁVĚSY	SKRYTÉ	
ZÁMEK	CYLINDRICKÁ VLOŽKA	
NADSTANDARNÍ VYBAVENÍ	-	
POZNÁMKA	-	
ZÁRUBEŇ		
TYP	BEZFALCOVÁ OCELOVÁ DO ZDIVA	
MATERIÁL	OCEL	
POVRCH ÚPRAVA, BARVA, Odstín	LAKOVÁNÍ V BARVĚ RAL 7043- VIZ INTERIÉR	
MATERIÁL OSTĚNÍ	BETON	
TLOUŠŤKA OSTĚNÍ	200 mm	
POZNÁMKA	-	
PRÁH		
MATERIÁL	-	
POVRCH ÚPRAVA, BARVA Odstín	-	

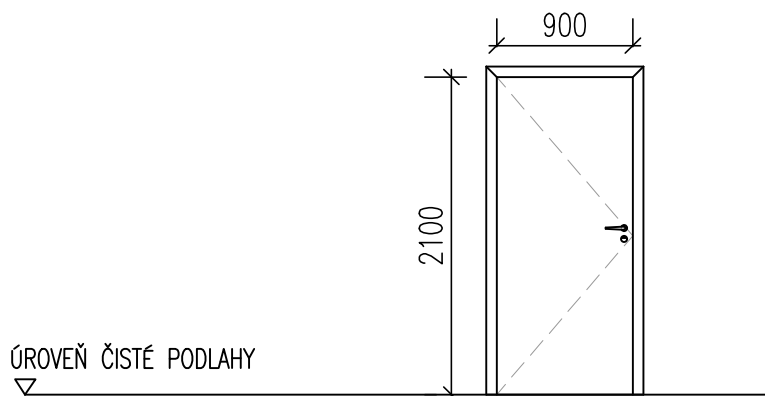
TABULKA DVEŘÍ A VRAT

REKONSTRUKCE VOZOVNY SLOVANY

LIST Č.96

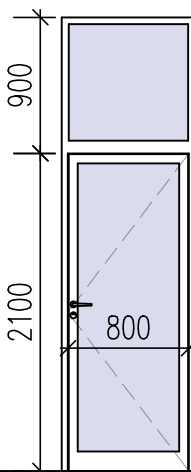
OZNAČENÍ	NÁZEV	STRANOVÁ ORIENTACE
D308	INTERIÉROVÉ DVEŘE	LEVÉ
TYP	JEDNOKŘÍDLÉ	
ROZMĚR	900*2100 mm	
MATERIÁL	DŘEVĚNÝ RÁM; PROTIPOŽÁRNÍ VÝPLŇ	
POVRCH, ÚPRAVA BAREVNÝ Odstín	CPL LAMINÁT LAKOVÁNÍ V BARVĚ RAL 7043- VIZ INTERIÉR	
PROSKLENÍ	DVEŘE PLNÉ BEZ PROSKLENNÍ	
POŽÁRNÍ ODOLNOST	EW 30 DP3	
NADSVĚTLÍK	-	
VÝROBCE	-	
POZNÁMKA		

SCHÉMA



KOVÁNÍ	POPIS (TECHNICKÁ DATA, POVRCH. ÚPRAVA, BAREVNÝ Odstín, VÝROBCE)
TYP	ROZETOVÉ; NEREZ BROUŠENÝ
ŠTÍT	KOULE-KLIKA
ZÁVĚSY	SKRYTÉ
ZÁMEK	ELEKTRICKÝ OTEVÍRAČ V ZÁRUBNI - CERTIF. POŽÁRNÍ
NADSTANDARNÍ VYBAVENÍ	-
POZNÁMKA	EZS: ZÁVRTNÉ MAGNETICKÉ KONTAKTY- STAVEBNÍ PŘÍPRAVA
ZÁRUBEŇ	
TYP	BEZFALCOVÁ OCELOVÁ DO SÁDROKARTONU
MATERIÁL	OCEL
POVRCH ÚPRAVA, BARVA, Odstín	LAKOVÁNÍ V BARVĚ RAL 7043- VIZ INTERIÉR
MATERIÁL OSTĚNÍ	SÁDROKARTON
TLOUŠŤKA OSTĚNÍ	150 mm
POZNÁMKA	-
PRÁH	
MATERIÁL	-
POVRCH ÚPRAVA, BARVA Odstín	-

TABULKA DVEŘÍ A VRAT

REKONSTRUKCE VOZOVNY SLOVANY		LIST Č.97
OZNAČENÍ	NÁZEV	STRANOVÁ ORIENTACE
D309	INTERIÉROVÉ DVEŘE	PRAVÉ
TYP	JEDNOKŘÍDLÉ PROSKLENÉ	
ROZMĚR	800*2100 mm	
MATERIÁL	OCEL	
POVRCH, ÚPRAVA BAREVNÝ Odstín	LAKOVÁNÍ V BARVĚ RAL 7043- VIZ INTERIÉR	
PROSKLENÍ	ANO	
POŽÁRNÍ ODOLNOST	-	
NADSVĚTLÍK	800*900	
VÝROBCE	KONIG-FRANKSTAHL	
POZNÁMKA	ZARÁŽKA	
<p>SCHÉMA</p>  <p>ÚROVEŇ ČISTÉ PODLAHY</p>		
KOVÁNÍ	POPIS (TECHNICKÁ DATA, POVRCH. ÚPRAVA, BAREVNÝ Odstín, VÝROBCE)	
TYP	ROZETOVÉ; NEREZ BROUŠENÝ	
ŠTÍT	KLIKA-KLIKA	
ZÁVĚSY	SKRYTÉ	
ZÁMEK	CYLINDRICKÁ VLOŽKA	
NADSTANDARNÍ VYBAVENÍ	-	
POZNÁMKA	-	
ZÁRUBEŇ		
TYP	BEZFALCOVÁ OCELOVÁ DO SÁDROKARTONU	
MATERIÁL	OCEL	
POVRCH ÚPRAVA, BARVA, Odstín	LAKOVÁNÍ V BARVĚ RAL 7043- VIZ INTERIÉR	
MATERIÁL OSTĚNÍ	SÁDROKARTON	
TLOUŠŤKA OSTĚNÍ	150 mm	
POZNÁMKA	-	
PRÁH		
MATERIÁL	-	
POVRCH ÚPRAVA, BARVA Odstín	-	

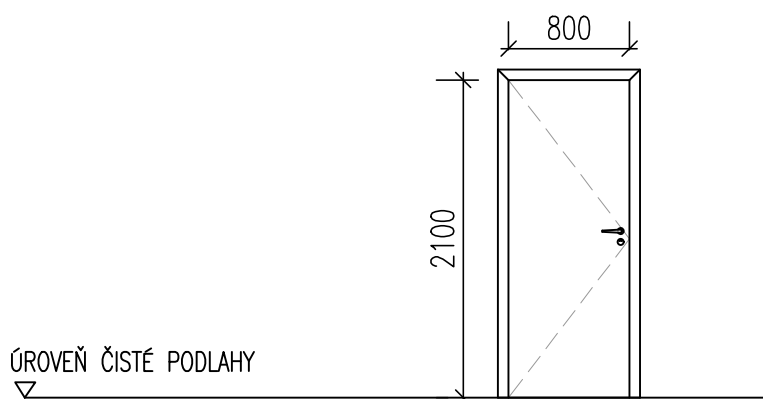
TABULKA DVEŘÍ A VRAT

REKONSTRUKCE VOZOVNY SLOVANY

LIST Č.98

OZNAČENÍ	NÁZEV	STRANOVÁ ORIENTACE
D310	INTERIÉROVÉ DVEŘE	LEVÉ
TYP	JEDNOKŘÍDLÉ	
ROZMĚR	800*2100 mm	
MATERIÁL	ODVRTÁVANÁ DŘEVOTŘÍSKA	
POVRCH, ÚPRAVA BAREVNÝ ODSTÍN	CPL LAMINÁT LAKOVÁNÍ V BARVĚ RAL 7043- VIZ INTERIÉR	
PROSKLENÍ	DVEŘE PLNÉ BEZ PROSKLENNÍ	
POŽÁRNÍ ODOLNOST	-	
NADSVĚTLÍK	-	
VÝROBCE	-	
POZNÁMKA	ZARÁŽKA	

SCHÉMA



KOVÁNÍ	POPIS (TECHNICKÁ DATA, POVRCH. ÚPRAVA, BAREVNÝ ODSTÍN, VÝROBCE)
TYP	ROZETOVÉ; NEREZ BROUŠENÝ
ŠTÍT	KLIKA-KLIKA
ZÁVĚSY	SKRYTÉ
ZÁMEK	CYLINDRICKÁ VLOŽKA
NADSTANDARNÍ VYBAVENÍ	-
POZNÁMKA	-
ZÁRUBEŇ	
TYP	BEZFALCOVÁ OCELOVÁ DO SÁDROKARTONU
MATERIÁL	OCEL
POVRCH ÚPRAVA, BARVA, ODSTÍN	LAKOVÁNÍ V BARVĚ RAL 7043- VIZ INTERIÉR
MATERIÁL OSTĚNÍ	SÁDROKARTON
TLOUŠŤKA OSTĚNÍ	150 mm
POZNÁMKA	-
PRÁH	
MATERIÁL	-
POVRCH ÚPRAVA, BARVA ODSTÍN	-

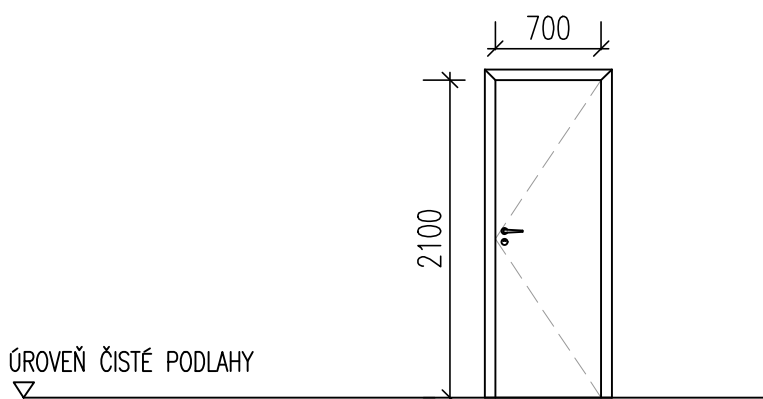
TABULKA DVEŘÍ A VRAT

REKONSTRUKCE VOZOVNY SLOVANY

LIST Č.99

OZNAČENÍ	NÁZEV	STRANOVÁ ORIENTACE
D311	INTERIÉROVÉ DVEŘE	PRAVÉ
TYP	JEDNOKŘÍDLÉ	
ROZMĚR	700*2100 mm	
MATERIÁL	ODVRTÁVANÁ DŘEVOTŘÍSKA	
POVRCH, ÚPRAVA BAREVNÝ ODSŤÍN	CPL LAMINÁT	
PROSKLENÍ	LAKOVÁNÍ V BARVĚ RAL 7043- VIZ INTERIÉR	
POŽÁRNÍ ODOLNOST	DVEŘE PLNÉ BEZ PROSKLENNÍ	
POŽÁRNÍ ODOLNOST	-	
NADSVĚTLÍK	-	
VÝROBCE	-	
POZNÁMKA	ZARÁŽKA	

SCHÉMA



KOVÁNÍ	POPIS (TECHNICKÁ DATA, POVRCH. ÚPRAVA, BAREVNÝ ODSŤÍN, VÝROBCE)	
TYP	ROZETOVÉ; NEREZ BROUŠENÝ	
ŠTÍT	KLIKA-KLIKA	
ZÁVĚSY	SKRYTÉ	
ZÁMEK	CYLINDRICKÁ VLOŽKA	
NADSTANDARNÍ VYBAVENÍ	-	
POZNÁMKA	-	
ZÁRUBEŇ		
TYP	BEZFALCOVÁ OCELOVÁ DO SÁDROKARTONU	
MATERIÁL	OCEL	
POVRCH ÚPRAVA, BARVA, ODSŤÍN	LAKOVÁNÍ V BARVĚ RAL 7043- VIZ INTERIÉR	
MATERIÁL OSTĚNÍ	SÁDROKARTON	
TLOUŠŤKA OSTĚNÍ	150 mm	
POZNÁMKA	-	
PRÁH		
MATERIÁL	-	
POVRCH ÚPRAVA, BARVA ODSŤÍN	-	

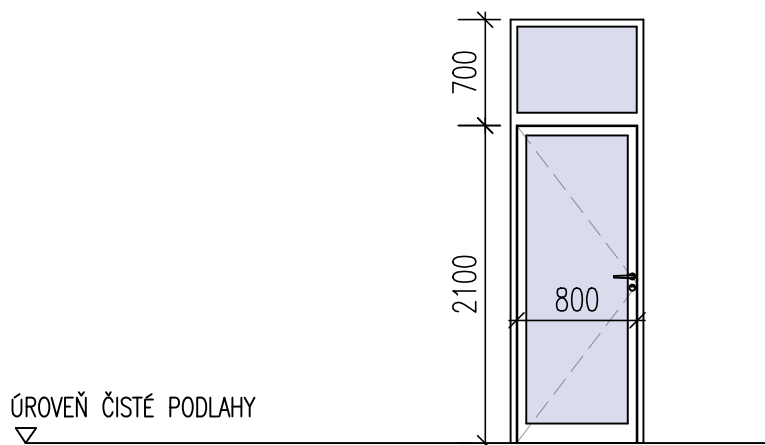
TABULKA DVEŘÍ A VRAT

REKONSTRUKCE VOZOVNY SLOVANY

LIST Č.100

OZNAČENÍ	NÁZEV	STRANOVÁ ORIENTACE
D312	INTERIÉROVÉ DVEŘE	LEVÉ
TYP	JEDNOKŘÍDLÉ PROSKLENÉ	
ROZMĚR	800*2100 mm	
MATERIÁL	OCEL	
POVRCH, ÚPRAVA BAREVNÝ ODSŤÍN	LAKOVÁNÍ V BARVĚ RAL 7043- VIZ INTERIÉR	
PROSKLENÍ	ANO	
POŽÁRNÍ ODOLNOST	-	
NADSVĚTLÍK	800*700	
VÝROBCE	KONIG-FRANKSTAHL	
POZNÁMKA	ZARÁŽKA	

SCHÉMA



KOVÁNÍ	POPIS (TECHNICKÁ DATA, POVRCH. ÚPRAVA, BAREVNÝ ODSŤÍN, VÝROBCE)
TYP	ROZETOVÉ; NEREZ BROUŠENÝ
ŠTÍT	KLIKA-KLIKA
ZÁVĚSY	SKRYTÉ
ZÁMEK	CYLINDRICKÁ VLOŽKA
NADSTANDARNÍ VYBAVENÍ	-
POZNÁMKA	-
ZÁRUBEŇ	
TYP	BEZFALCOVÁ OCELOVÁ DO ZDIVA
MATERIÁL	OCEL
POVRCH ÚPRAVA, BARVA, ODSŤÍN	LAKOVÁNÍ V BARVĚ RAL 7043- VIZ INTERIÉR
MATERIÁL OSTĚNÍ	BETON
TLOUŠŤKA OSTĚNÍ	200 mm
POZNÁMKA	-
PRÁH	
MATERIÁL	-
POVRCH ÚPRAVA, BARVA ODSŤÍN	-

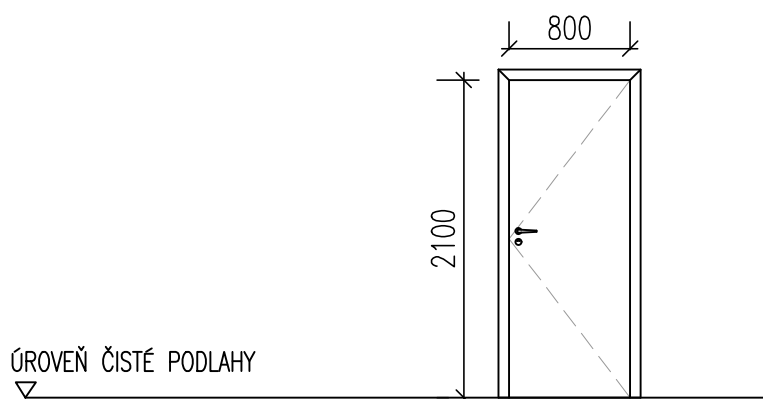
TABULKA DVEŘÍ A VRAT

REKONSTRUKCE VOZOVNY SLOVANY

LIST Č.101

OZNAČENÍ	NÁZEV	STRANOVÁ ORIENTACE
D313	INTERIÉROVÉ DVEŘE	PRAVÉ
TYP	JEDNOKŘÍDLÉ	
ROZMĚR	800*2100 mm	
MATERIÁL	ODVRTÁVANÁ DŘEVOTŘÍSKA	
POVRCH, ÚPRAVA BAREVNÝ Odstín	CPL LAMINÁT	
	LAKOVÁNÍ V BARVĚ RAL 7043- VIZ INTERIÉR	
PROSKLENÍ	DVEŘE PLNÉ BEZ PROSKLENNÍ	
POŽÁRNÍ ODOLNOST	-	
NADSVĚTLÍK	-	
VÝROBCE	-	
POZNÁMKA	ZARÁŽKA	

SCHÉMA



KOVÁNÍ	POPIS (TECHNICKÁ DATA, POVRCH. ÚPRAVA, BAREVNÝ Odstín, VÝROBCE)	
TYP	ROZETOVÉ; NEREZ BROUŠENÝ	
ŠTÍT	KLIKA-KLIKA	
ZÁVĚSY	SKRYTÉ	
ZÁMEK	CYLINDRICKÁ VLOŽKA	
NADSTANDARNÍ VYBAVENÍ	-	
POZNÁMKA	-	
ZÁRUBEŇ		
TYP	BEZFALCOVÁ OCELOVÁ DO SÁDROKARTONU	
MATERIÁL	OCEL	
POVRCH ÚPRAVA, BARVA, Odstín	LAKOVÁNÍ V BARVĚ RAL 7043- VIZ INTERIÉR	
MATERIÁL OSTĚNÍ	SÁDROKARTON	
TLOUŠŤKA OSTĚNÍ	150 mm	
POZNÁMKA	-	
PRÁH		
MATERIÁL	-	
POVRCH ÚPRAVA, BARVA Odstín	-	

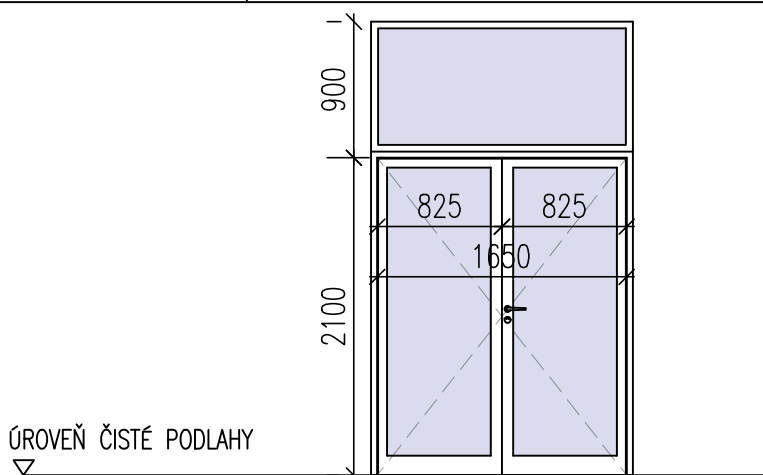
TABULKA DVEŘÍ A VRAT

REKONSTRUKCE VOZOVNY SLOVANY

LIST Č.102

OZNAČENÍ	NÁZEV	STRANOVÁ ORIENTACE
D314	INTERIÉROVÉ DVEŘE	LEVÉ + <u>PRAVÉ</u>
TYP	DVOUKŘÍDLÉ PROSKLENÉ (825+825)	
ROZMĚR	1650*2100 mm	
MATERIÁL	OCEL	
POVRCH, ÚPRAVA BAREVNÝ ODSŤÍN	LAKOVÁNÍ V BARVĚ RAL 7043- VIZ INTERIÉR	
PROSKLENÍ	ANO	
POŽÁRNÍ ODOLNOST	-	
NADSVĚTLÍK	1650*900	
VÝROBCE	KONIG-FRANKSTAHL	
POZNÁMKA	ZARÁŽKA	

SCHÉMA



KOVÁNÍ	POPIS (TECHNICKÁ DATA, POVRCH. ÚPRAVA, BAREVNÝ ODSŤÍN, VÝROBCE)
TYP	ROZETOVÉ; NEREZ BROUŠENÝ
ŠTÍT	KOULE-KLIKA
ZÁVĚSY	SKRYTÉ
ZÁMEK	ELEKTRICKÝ OTEVÍRAČ V ZÁRUBNI - STANDARDNÍ
NADSTANDARDNÍ VYBAVENÍ	-
POZNÁMKA	EZS: 2x ZÁVRTNÉ MAGNETICKÉ KONTAKTY- STAVEBNÍ PŘÍPRAVA
ZÁRUBEŇ	
TYP	BEZFALCOVÁ OCELOVÁ DO SÁDROKARTONU
MATERIÁL	OCEL
POVRCH ÚPRAVA, BARVA, ODSŤÍN	LAKOVÁNÍ V BARVĚ RAL 7043- VIZ INTERIÉR
MATERIÁL OSTĚNÍ	SÁDROKARTON
TLOUŠŤKA OSTĚNÍ	150 mm
POZNÁMKA	-
PRÁH	
MATERIÁL	-
POVRCH ÚPRAVA, BARVA ODSŤÍN	-

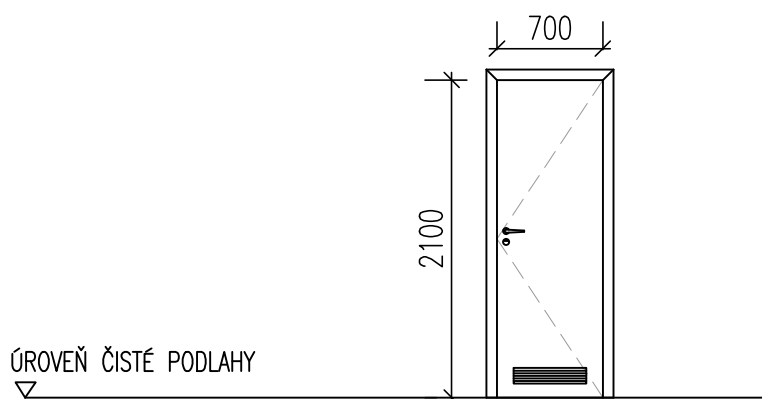
TABULKA DVEŘÍ A VRAT

REKONSTRUKCE VOZOVNY SLOVANY

LIST Č.103

OZNAČENÍ	NÁZEV	STRANOVÁ ORIENTACE
D315	INTERIÉROVÉ DVEŘE	PRAVÉ
TYP	JEDNOKŘÍDLÉ	
ROZMĚR	700*2100 mm	
MATERIÁL	ODVRTÁVANÁ DŘEVOTŘÍSKA	
POVRCH, ÚPRAVA BAREVNÝ ODSŤÍN	CPL LAMINÁT	
PROSKLENÍ	LAKOVÁNÍ V BARVĚ RAL 7043- VIZ INTERIÉR	
POŽÁRNÍ ODOLNOST	DVEŘE PLNÉ BEZ PROSKLENNÍ	
POŽÁRNÍ ODOLNOST	-	
NADSVĚTLÍK	-	
VÝROBCE	-	
POZNÁMKA	ZARÁŽKA	
	VĚTRACÍ OTVOR	

SCHÉMA



KOVÁNÍ	POPIS (TECHNICKÁ DATA, POVRCH. ÚPRAVA, BAREVNÝ ODSŤÍN, VÝROBCE)
TYP	ROZETOVÉ; NEREZ BROUŠENÝ
ŠTÍT	KLIKA-KLIKA
ZÁVĚSY	SKRYTÉ
ZÁMEK	CYLINDRICKÁ VLOŽKA
NADSTANDARNÍ VYBAVENÍ	-
POZNÁMKA	-
ZÁRUBEŇ	
TYP	BEZFALCOVÁ OCELOVÁ DO ZDIVA
MATERIÁL	OCEL
POVRCH ÚPRAVA, BARVA, ODSŤÍN	LAKOVÁNÍ V BARVĚ RAL 7043- VIZ INTERIÉR
MATERIÁL OSTĚNÍ	BETON
TLOUŠŤKA OSTĚNÍ	200 mm
POZNÁMKA	-
PRÁH	
MATERIÁL	-
POVRCH ÚPRAVA, BARVA ODSŤÍN	-

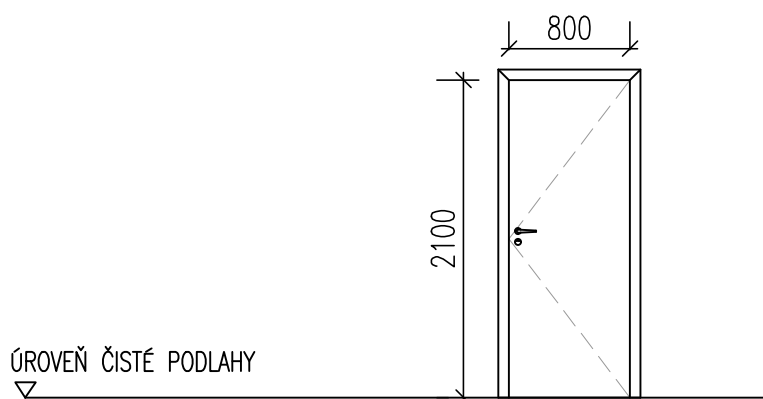
TABULKA DVEŘÍ A VRAT

REKONSTRUKCE VOZOVNY SLOVANY

LIST Č.104

OZNAČENÍ	NÁZEV	STRANOVÁ ORIENTACE
D316	INTERIÉROVÉ DVEŘE	PRAVÉ
TYP	JEDNOKŘÍDLÉ	
ROZMĚR	800*2100 mm	
MATERIÁL	ODVRTÁVANÁ DŘEVOTŘÍSKA	
POVRCH, ÚPRAVA BAREVNÝ Odstín	CPL LAMINÁT LAKOVÁNÍ V BARVĚ RAL 7043- VIZ INTERIÉR	
PROSKLENÍ	DVEŘE PLNÉ BEZ PROSKLENNÍ	
POŽÁRNÍ ODOLNOST	-	
NADSVĚTLÍK	-	
VÝROBCE	-	
POZNÁMKA	ZARÁŽKA	

SCHÉMA



KOVÁNÍ	POPIS (TECHNICKÁ DATA, POVRCH. ÚPRAVA, BAREVNÝ Odstín, VÝROBCE)	
TYP	ROZETOVÉ; NEREZ BROUŠENÝ	
ŠTÍT	KLIKA-KLIKA	
ZÁVĚSY	SKRYTÉ	
ZÁMEK	CYLINDRICKÁ VLOŽKA	
NADSTANDARNÍ VYBAVENÍ	-	
POZNÁMKA	-	
ZÁRUBEŇ		
TYP	BEZFALCOVÁ OCELOVÁ DO ZDIVA	
MATERIÁL	OCEL	
POVRCH ÚPRAVA, BARVA, Odstín	LAKOVÁNÍ V BARVĚ RAL 7043- VIZ INTERIÉR	
MATERIÁL OSTĚNÍ	BETON	
TLOUŠŤKA OSTĚNÍ	200 mm	
POZNÁMKA	-	
PRÁH		
MATERIÁL	-	
POVRCH ÚPRAVA, BARVA Odstín	-	

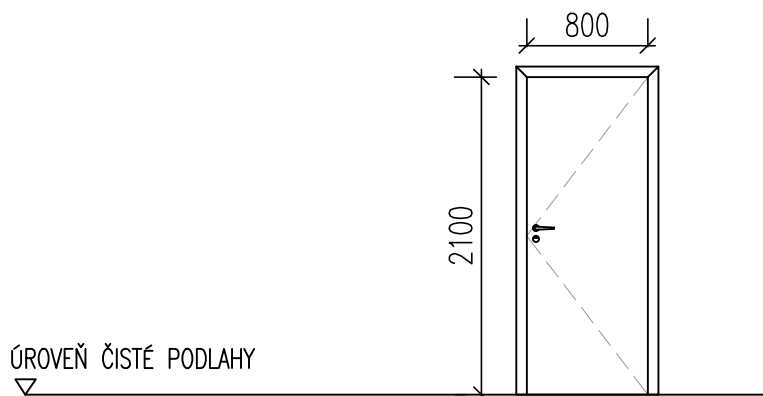
TABULKA DVEŘÍ A VRAT

REKONSTRUKCE VOZOVNY SLOVANY

LIST Č.105

OZNAČENÍ	NÁZEV	STRANOVÁ ORIENTACE
D317	INTERIÉROVÉ DVEŘE	PRAVÉ
TYP	JEDNOKŘÍDLÉ	
ROZMĚR	800*2100 mm	
MATERIÁL	ODVRTÁVANÁ DŘEVOTŘÍSKA	
POVRCH, ÚPRAVA BAREVNÝ ODSŤÍN	CPL LAMINÁT	
PROSKLENÍ	LAKOVÁNÍ V BARVĚ RAL 7043- VIZ INTERIÉR	
POŽÁRNÍ ODOLNOST	DVEŘE PLNÉ BEZ PROSKLENNÍ	
POŽÁRNÍ ODOLNOST	-	
NADSVĚTLÍK	-	
VÝROBCE	-	
POZNÁMKA		

SCHÉMA



KOVÁNÍ	POPIS (TECHNICKÁ DATA, POVRCH. ÚPRAVA, BAREVNÝ ODSŤÍN, VÝROBCE)	
TYP	ROZETOVÉ; NEREZ BROUŠENÝ	
ŠTÍT	KLIKA-KLIKA	
ZÁVĚSY	SKRYTÉ	
ZÁMEK	CYLINDRICKÁ VLOŽKA	
NADSTANDARNÍ VYBAVENÍ	-	
POZNÁMKA	-	
ZÁRUBEŇ		
TYP	BEZFALCOVÁ OCELOVÁ DO SÁDROKARTONU	
MATERIÁL	OCEL	
POVRCH ÚPRAVA, BARVA, ODSŤÍN	LAKOVÁNÍ V BARVĚ RAL 7043- VIZ INTERIÉR	
MATERIÁL OSTĚNÍ	SÁDROKARTON	
TLOUŠŤKA OSTĚNÍ	150 mm	
POZNÁMKA	-	
PRÁH		
MATERIÁL	-	
POVRCH ÚPRAVA, BARVA ODSŤÍN	-	

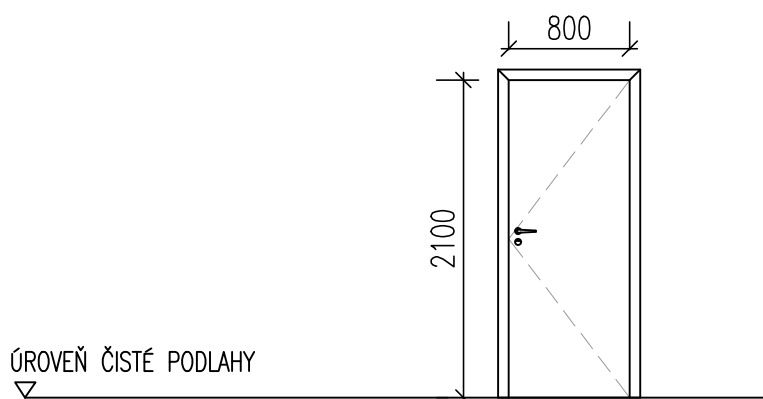
TABULKA DVEŘÍ A VRAT

REKONSTRUKCE VOZOVNY SLOVANY

LIST Č.106

OZNAČENÍ	NÁZEV	STRANOVÁ ORIENTACE
D318	INTERIÉROVÉ DVEŘE	PRAVÉ
TYP	JEDNOKŘÍDLÉ	
ROZMĚR	800*2100 mm	
MATERIÁL	ODVRTÁVANÁ DŘEVOTŘÍSKA	
POVRCH, ÚPRAVA BAREVNÝ ODS TÍN	CPL LAMINÁT	
POSKLENÍ	LAKOVÁNÍ V BARVĚ RAL 7043- VIZ INTERIÉR	
POŽÁRNÍ ODOLNOST	DVEŘE PLNÉ BEZ PROSKLENNÍ	
NADSVĚTLÍK	-	
VÝROBCE	-	
POZNÁMKA	ZARÁŽKA	

SCHÉMA



KOVÁNÍ	POPIS (TECHNICKÁ DATA, POVRCH. ÚPRAVA, BAREVNÝ ODS TÍN, VÝROBCE)
TYP	ROZETOVÉ; NEREZ BROUŠENÝ
ŠTÍT	KLIKA-KLIKA
ZÁVĚSY	SKRYTÉ
ZÁMEK	CYLINDRICKÁ VLOŽKA
NADSTANDARNÍ VYBAVENÍ	-
POZNÁMKA	-
ZÁRUBEŇ	
TYP	BEZFALCOVÁ OCELOVÁ DO SÁDROKARTONU
MATERIÁL	OCEL
POVRCH ÚPRAVA, BARVA, ODS TÍN	LAKOVÁNÍ V BARVĚ RAL 7043- VIZ INTERIÉR
MATERIÁL OSTĚNÍ	SÁDROKARTON
TLOUŠ ŤKA OSTĚNÍ	150 mm
POZNÁMKA	-
PRÁH	
MATERIÁL	-
POVRCH ÚPRAVA, BARVA ODS TÍN	-

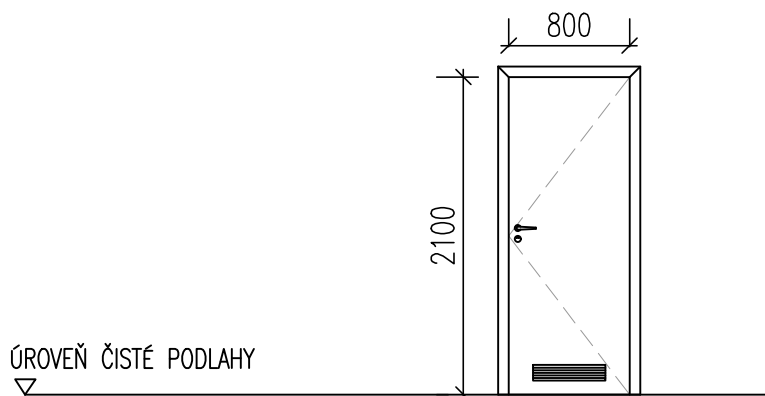
TABULKA DVEŘÍ A VRAT

REKONSTRUKCE VOZOVNY SLOVANY

LIST Č.107

OZNAČENÍ	NÁZEV	STRANOVÁ ORIENTACE
D319	INTERIÉROVÉ DVEŘE	PRAVÉ
TYP	JEDNOKŘÍDLÉ	
ROZMĚR	800*2100 mm	
MATERIÁL	ODVRTÁVANÁ DŘEVOTŘÍSKA	
POVRCH, ÚPRAVA BAREVNÝ ODSŤÍN	CPL LAMINÁT	
	LAKOVÁNÍ V BARVĚ RAL 7043- VIZ INTERIÉR	
PROSKLENÍ	DVEŘE PLNÉ BEZ PROSKLENNÍ	
POŽÁRNÍ ODOLNOST	-	
NADSVĚTLÍK	-	
VÝROBCE	-	
POZNÁMKA	VĚTRACÍ OTVOR	

SCHÉMA



KOVÁNÍ	POPIS (TECHNICKÁ DATA, POVRCH. ÚPRAVA, BAREVNÝ ODSŤÍN, VÝROBCE)
TYP	ROZETOVÉ; NEREZ BROUŠENÝ
ŠTÍT	KLIKA-KLIKA
ZÁVĚSY	SKRYTÉ
ZÁMEK	CYLINDRICKÁ VLOŽKA
NADSTANDARNÍ VYBAVENÍ	-
POZNÁMKA	-
ZÁRUBEŇ	
TYP	BEZFALCOVÁ OCELOVÁ DO SÁDROKARTONU
MATERIÁL	OCEL
POVRCH ÚPRAVA, BARVA, ODSŤÍN	LAKOVÁNÍ V BARVĚ RAL 7043- VIZ INTERIÉR
MATERIÁL OSTĚNÍ	SÁDROKARTON
TLOUŠŤKA OSTĚNÍ	150 mm
POZNÁMKA	-
PRÁH	
MATERIÁL	-
POVRCH ÚPRAVA, BARVA ODSŤÍN	-

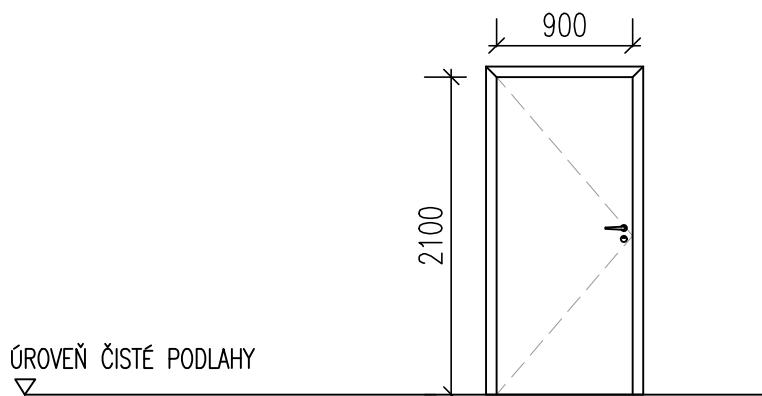
TABULKA DVEŘÍ A VRAT

REKONSTRUKCE VOZOVNY SLOVANY

LIST Č.108

OZNAČENÍ	NÁZEV	STRANOVÁ ORIENTACE
D320	INTERIÉROVÉ DVEŘE	LEVÉ
TYP	JEDNOKŘÍDLÉ	
ROZMĚR	900*2100 mm	
MATERIÁL	DŘEVĚNÝ RÁM; PROTIPOŽÁRNÍ VÝPLŇ	
POVRCH, ÚPRAVA BAREVNÝ ODSŤÍN	CPL LAMINÁT	
	LAKOVÁNÍ V BARVĚ RAL 7043- VIZ INTERIÉR	
PROSKLENÍ	DVEŘE PLNÉ BEZ PROSKLENNÍ	
POŽÁRNÍ ODOLNOST	EW 30 DP3	
NADSVĚTLÍK	-	
VÝROBCE	-	
POZNÁMKA		

SCHÉMA



KOVÁNÍ	POPIS (TECHNICKÁ DATA, POVRCH. ÚPRAVA, BAREVNÝ ODSŤÍN, VÝROBCE)
TYP	ROZETOVÉ; STRÍBRNÝ KOV BROUŠENÝ
ŠTÍT	KLIKA-KLIKA
ZÁVĚSY	VIDITELNÉ
ZÁMEK	ELEKTROMECHANICKÝ ZÁMEK
NADSTANDARNÍ VYBAVENÍ	-
POZNÁMKA	EZS: ZÁVRTNÉ MAGNETICKÉ KONTAKTY- STAVEBNÍ PŘÍPRAVA
ZÁRUBEŇ	
TYP	OCELOVÁ DO SÁDROKARTONU
MATERIÁL	OCEL
POVRCH ÚPRAVA, BARVA, ODSŤÍN	LAKOVÁNÍ V BARVĚ RAL 7043- VIZ INTERIÉR
MATERIÁL OSTĚNÍ	SÁDROKARTON
TLOUŠŤKA OSTĚNÍ	150 mm
POZNÁMKA	-
PRÁH	
MATERIÁL	-
POVRCH ÚPRAVA, BARVA ODSŤÍN	-

TABULKA DVEŘÍ A VRAT

REKONSTRUKCE VOZOVNY SLOVANY		LIST Č.109
OZNAČENÍ	NÁZEV	STRANOVÁ ORIENTACE
D321	INTERIÉROVÉ DVEŘE	PRAVÉ
TYP	JEDNOKŘÍDLÉ	
ROZMĚR	900*2100 mm	
MATERIÁL	DŘEVĚNÝ RÁM; PROTIPOŽÁRNÍ VÝPLŇ	
POVRCH, ÚPRAVA BAREVNÝ ODSŤÍN	CPL LAMINÁT	
POSKLENÍ	LAKOVÁNÍ V BARVĚ RAL 7043- VIZ INTERIÉR	
POŽÁRNÍ ODOLNOST	DVEŘE PLNÉ BEZ PROSKLENNÍ	
POŽÁRNÍ ODOLNOST	EW 30 DP3	
NADSVĚTLÍK	-	
VÝROBCE	-	
POZNÁMKA		
<p>SCHÉMA</p> <p>ÚROVEŇ ČISTÉ PODLAHY</p>		
KOVÁNÍ	POPIS (TECHNICKÁ DATA, POVRCH. ÚPRAVA, BAREVNÝ ODSŤÍN, VÝROBCE)	
TYP	ROZETOVÉ; STŘÍBRNÝ KOV BROUŠENÝ	
ŠTÍT	KLIKA-KLIKA	
ZÁVĚSY	VIDITELNÉ	
ZÁMEK	ELEKTROMECHANICKÝ ZÁMEK	
NADSTANDARNÍ VYBAVENÍ	-	
POZNÁMKA	EZS: ZÁVRTNÉ MAGNETICKÉ KONTAKTY- STAVEBNÍ PŘÍPRAVA	
ZÁRUBEŇ		
TYP	OCELOVÁ DO SÁDROKARTONU	
MATERIÁL	OCEL	
POVRCH ÚPRAVA, BARVA, ODSŤÍN	LAKOVÁNÍ V BARVĚ RAL 7043- VIZ INTERIÉR	
MATERIÁL OSTĚNÍ	SÁDROKARTON	
TLOUŠŤKA OSTĚNÍ	150 mm	
POZNÁMKA	-	
PRÁH		
MATERIÁL	-	
POVRCH ÚPRAVA, BARVA ODSŤÍN	-	

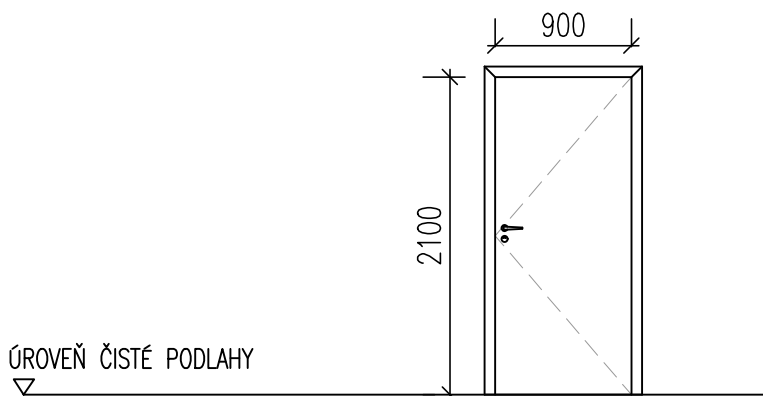
TABULKA DVEŘÍ A VRAT

REKONSTRUKCE VOZOVNY SLOVANY

LIST Č.110

OZNAČENÍ	NÁZEV	STRANOVÁ ORIENTACE
D322	INTERIÉROVÉ DVEŘE	PRAVÉ
TYP	JEDNOKŘÍDLÉ	
ROZMĚR	900*2100 mm	
MATERIÁL	DŘEVĚNÝ RÁM; PROTIPOŽÁRNÍ VÝPLŇ	
POVRCH, ÚPRAVA BAREVNÝ ODS TÍN	CPL LAMINÁT	
POSKLENÍ	LAKOVÁNÍ V BARVĚ RAL 7043- VIZ INTERIÉR	
POŽÁRNÍ ODOLNOST	DVEŘE PLNÉ BEZ PROSKLENNÍ	
POŽÁRNÍ ODOLNOST	EW 30 DP3	
NADSVĚTLÍK	-	
VÝROBCE	-	
POZNÁMKA		

SCHÉMA



KOVÁNÍ	POPIS (TECHNICKÁ DATA, POVRCH. ÚPRAVA, BAREVNÝ ODS TÍN, VÝROBCE)
TYP	ROZETOVÉ; STŘÍBRNÝ KOV BROUŠENÝ
ŠTÍT	KLIKA-KLIKA
ZÁVĚSY	VIDITELNÉ
ZÁMEK	CYLINDRICKÁ VLOŽKA
NADSTANDARNÍ VYBAVENÍ	-
POZNÁMKA	EZS: ZÁVRTNÉ MAGNETICKÉ KONTAKTY- STAVEBNÍ PŘÍPRAVA
ZÁRUBEŇ	
TYP	OCELOVÁ DO SÁDROKARTONU
MATERIÁL	OCEL
POVRCH ÚPRAVA, BARVA, ODS TÍN	LAKOVÁNÍ V BARVĚ RAL 7043- VIZ INTERIÉR
MATERIÁL OSTĚNÍ	SÁDROKARTON
TLOUŠ ŤKA OSTĚNÍ	150 mm
POZNÁMKA	-
PRÁH	
MATERIÁL	-
POVRCH ÚPRAVA, BARVA ODS TÍN	-

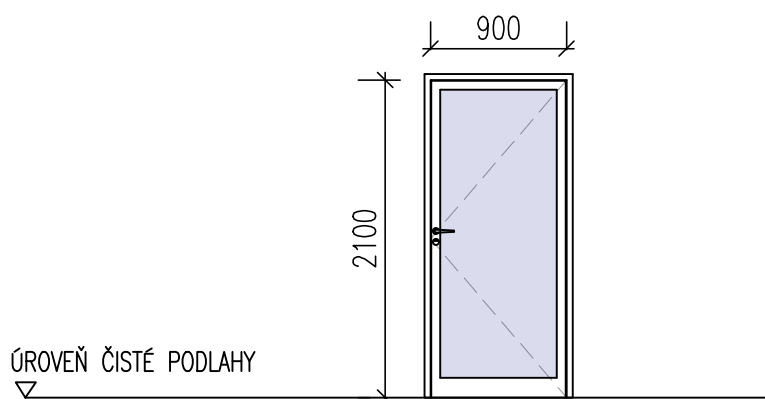
TABULKA DVEŘÍ A VRAT

REKONSTRUKCE VOZOVNY SLOVANY

LIST Č.111

OZNAČENÍ	NÁZEV	STRANOVÁ ORIENTACE
D323	INTERIÉROVÉ DVEŘE	PRAVÉ
TYP	JEDNOKŘÍDLÉ PROSKLENÉ	
ROZMĚR	900*2100 mm	
MATERIÁL	OCEL	
POVRCH, ÚPRAVA BAREVNÝ ODSŤÍN	LAKOVÁNÍ V BARVĚ RAL 7043- VIZ INTERIÉR	
PROSKLENÍ	ANO	
POŽÁRNÍ ODOLNOST	EI 30 DP3 C	
NADSVĚTLÍK	-	
VÝROBCE	KONIG-FRANKSTAHL	
POZNÁMKA		

SCHÉMA



KOVÁNÍ	POPIS (TECHNICKÁ DATA, POVRCH. ÚPRAVA, BAREVNÝ ODSŤÍN, VÝROBCE)
TYP	ROZETOVÉ; STŘÍBRNÝ KOV BROUŠENÝ
ŠTÍT	KLIKA-KLIKA
ZÁVĚSY	VIDITELNÉ
ZÁMEK	ELEKTROMECHANICKÝ ZÁMEK
NADSTANDARNÍ VYBAVENÍ	SAMOZAVÍRAČ
POZNÁMKA	EZS: ZÁVRTNÉ MAGNETICKÉ KONTAKTY- STAVEBNÍ PŘÍPRAVA
ZÁRUBEŇ	
TYP	OCELOVÁ DO ZDIVA
MATERIÁL	OCEL
POVRCH ÚPRAVA, BARVA, ODSŤÍN	LAKOVÁNÍ V BARVĚ RAL 7043- VIZ INTERIÉR
MATERIÁL OSTĚNÍ	BETON
TLOUŠŤKA OSTĚNÍ	200 mm
POZNÁMKA	-
PRÁH	
MATERIÁL	-
POVRCH ÚPRAVA, BARVA ODSŤÍN	-

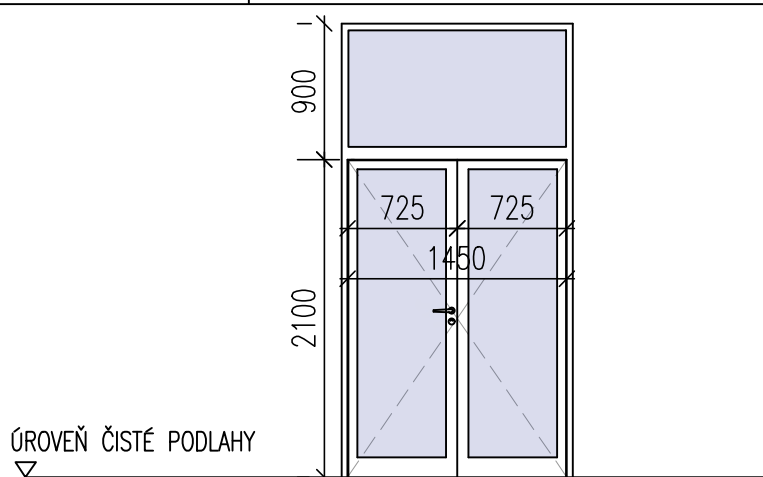
TABULKA DVEŘÍ A VRAT

REKONSTRUKCE VOZOVNY SLOVANY

LIST Č.112

OZNAČENÍ	NÁZEV	STRANOVÁ ORIENTACE
D324	INTERIÉROVÉ DVEŘE	<u>LEVÉ</u> + PRAVÉ
TYP	DVOUKŘÍDLÉ PROSKLENÉ (725+725)	
ROZMĚR	1450*2100 mm	
MATERIÁL	OCEL	
POVRCH, ÚPRAVA BAREVNÝ ODSŤÍN	LAKOVÁNÍ V BARVĚ RAL 7043- VIZ INTERIÉR	
PROSKLENÍ	ANO	
POŽÁRNÍ ODOLNOST	-	
NADSVĚTLÍK	1450*900	
VÝROBCE	KONIG-FRANKSTAHL	
POZNÁMKA		

SCHÉMA



KOVÁNÍ	POPIS (TECHNICKÁ DATA, POVRCH. ÚPRAVA, BAREVNÝ ODSŤÍN, VÝROBCE)
TYP	ROZETOVÉ; NEREZ BROUŠENÝ
ŠTÍT	KOULE-KLIKA
ZÁVĚSY	SKRYTÉ
ZÁMEK	ELEKTRICKÝ OTEVÍRAČ V ZÁRUBNI - STANDARDNÍ
NADSTANDARDNÍ VYBAVENÍ	-
POZNÁMKA	EZS: 2x ZÁVRTNÉ MAGNETICKÉ KONTAKTY- STAVEBNÍ PŘÍPRAVA
ZÁRUBEŇ	
TYP	BEZFALCOVÁ OCELOVÁ DO ZDIVA
MATERIÁL	OCEL
POVRCH ÚPRAVA, BARVA, ODSŤÍN	LAKOVÁNÍ V BARVĚ RAL 7043- VIZ INTERIÉR
MATERIÁL OSTĚNÍ	ZDIVO
TLOUŠŤKA OSTĚNÍ	150 mm
POZNÁMKA	-
PRÁH	
MATERIÁL	-
POVRCH ÚPRAVA, BARVA ODSŤÍN	-

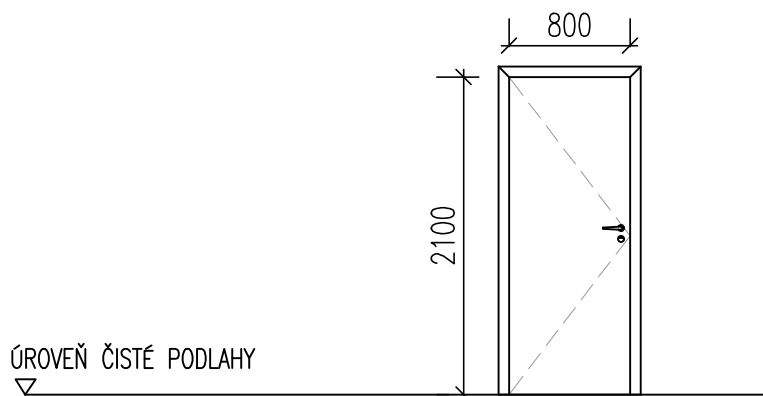
TABULKA DVEŘÍ A VRAT

REKONSTRUKCE VOZOVNY SLOVANY

LIST Č.113

OZNAČENÍ	NÁZEV	STRANOVÁ ORIENTACE
D325	INTERIÉROVÉ DVEŘE	LEVÉ
TYP	JEDNOKŘÍDLÉ	
ROZMĚR	800*2100 mm	
MATERIÁL	ODVRTÁVANÁ DŘEVOTŘÍSKA	
POVRCH, ÚPRAVA BAREVNÝ Odstín	CPL LAMINÁT LAKOVÁNÍ V BARVĚ RAL 7043- VIZ INTERIÉR	
PROSKLENÍ	DVEŘE PLNÉ BEZ PROSKLENNÍ	
POŽÁRNÍ ODOLNOST	-	
NADSVĚTLÍK	-	
VÝROBCE	-	
POZNÁMKA	ZARÁŽKA	

SCHÉMA



KOVÁNÍ	POPIS (TECHNICKÁ DATA, POVRCH. ÚPRAVA, BAREVNÝ Odstín, VÝROBCE)
TYP	ROZETOVÉ; NEREZ BROUŠENÝ
ŠTÍT	KLIKA-KLIKA
ZÁVĚSY	SKRYTÉ
ZÁMEK	CYLINDRICKÁ VLOŽKA
NADSTANDARNÍ VYBAVENÍ	-
POZNÁMKA	-
ZÁRUBEŇ	
TYP	BEZFALCOVÁ OCELOVÁ DO ZDIVA
MATERIÁL	OCEL
POVRCH ÚPRAVA, BARVA, Odstín	LAKOVÁNÍ V BARVĚ RAL 7043- VIZ INTERIÉR
MATERIÁL OSTĚNÍ	BETON
TLOUŠŤKA OSTĚNÍ	200 mm
POZNÁMKA	-
PRÁH	
MATERIÁL	-
POVRCH ÚPRAVA, BARVA Odstín	-

TABULKA DVEŘÍ A VRAT

REKONSTRUKCE VOZOVNY SLOVANY

LIST Č.114

OZNAČENÍ	NÁZEV	STRANOVÁ ORIENTACE
DF301	INTERIÉROVÉ DVEŘE	LEVÉ
TYP	JEDNOKŘÍDLÉ	
ROZMĚR	950*2100 mm	
MATERIÁL		
POVRCH, ÚPRAVA BAREVNÝ ODSTÍN		
PROSKLENÍ		
POŽÁRNÍ ODOLNOST		
NADSVĚTLÍK		
VÝROBCE		
POZNÁMKA		
SCHÉMA		
MATERIÁLOVÉ A KONSTRUKČNÍ ŘEŠENÍ SPADÁ DO SPECIFIKACE LOP		
KOVÁNÍ		
TYP		
ŠTÍT		
ZÁVĚSY		
ZÁMEK		
NADSTANDARNÍ VYBAVENÍ		
POZNÁMKA		
ZÁRUBEŇ		
TYP		
MATERIÁL		
POVRCH ÚPRAVA, BARVA, ODSTÍN		
MATERIÁL OSTĚNÍ		
TLOUŠŤKA OSTĚNÍ		
POZNÁMKA		
PRÁH		
MATERIÁL		
POVRCH ÚPRAVA, BARVA ODSTÍN		