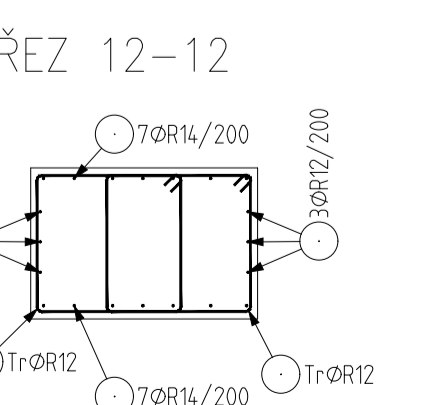
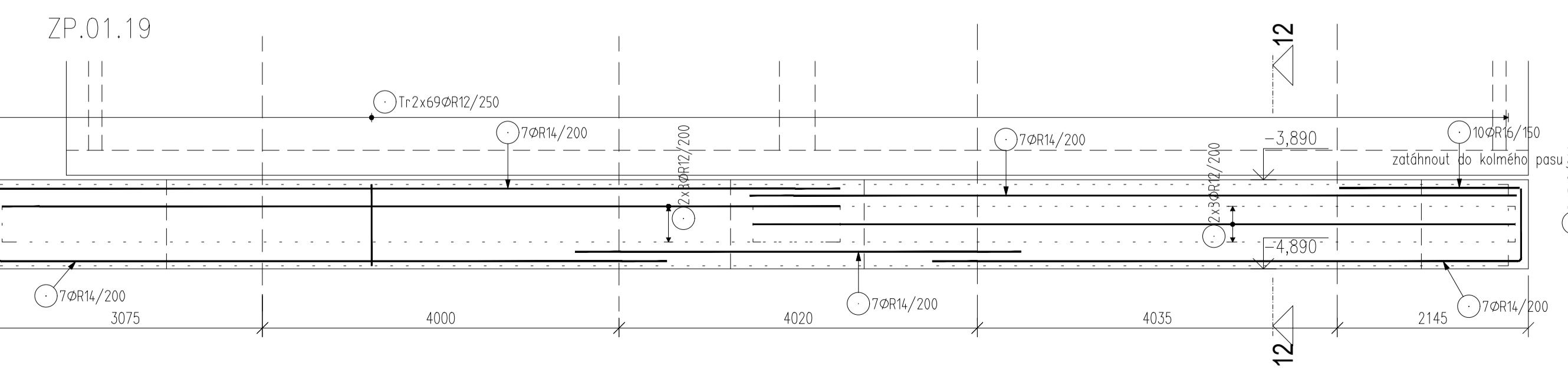
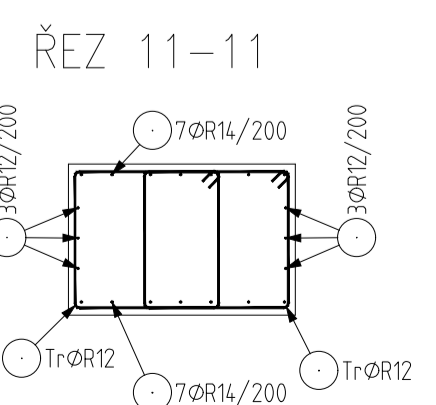
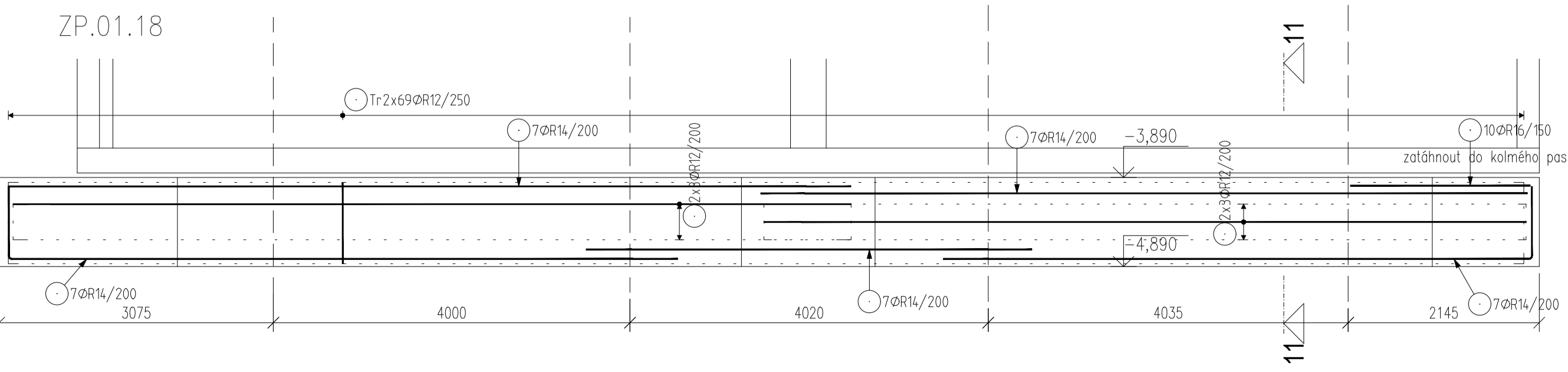
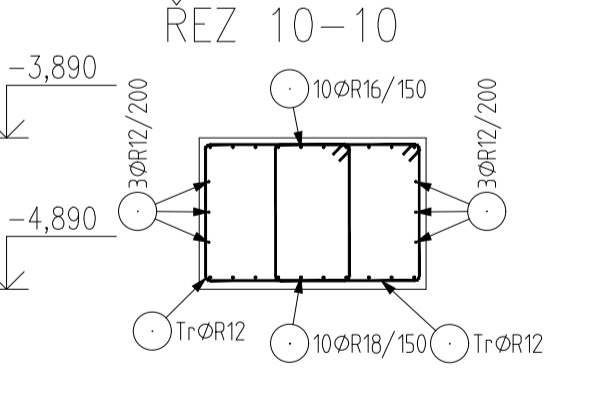
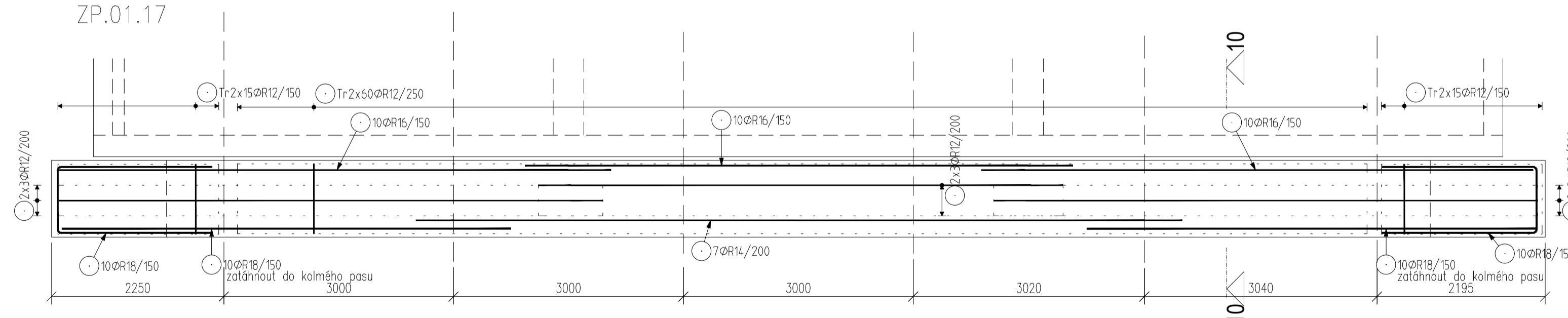
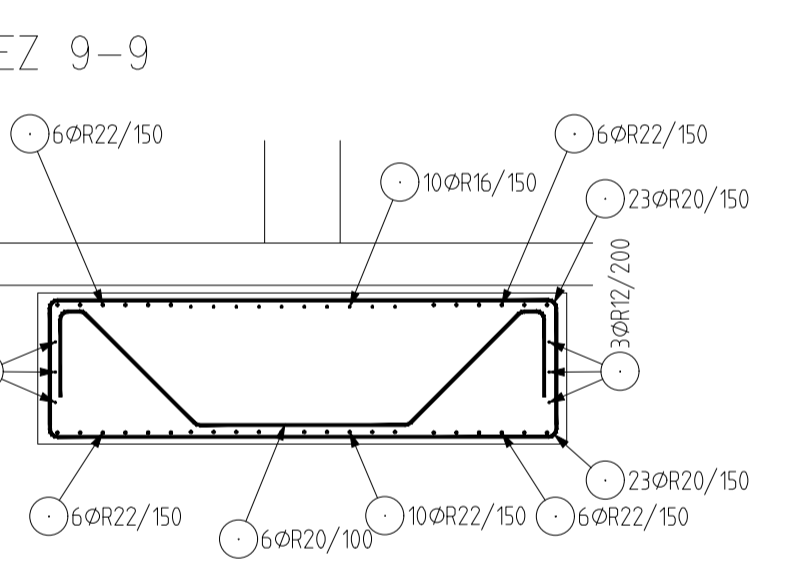
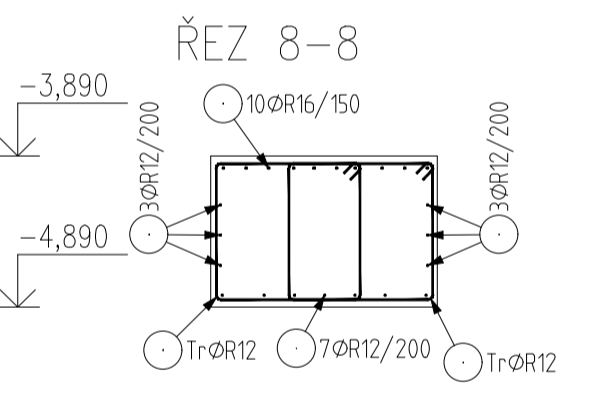
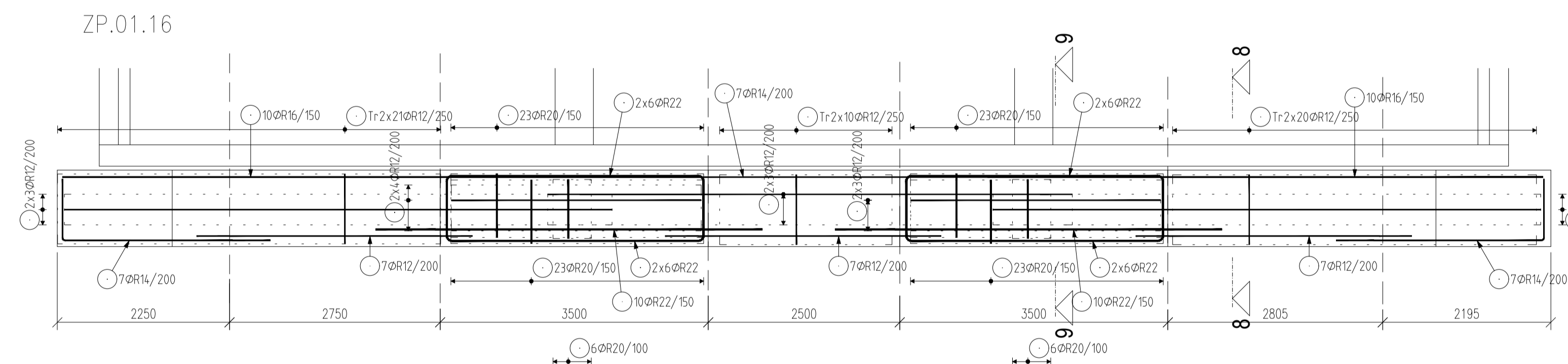
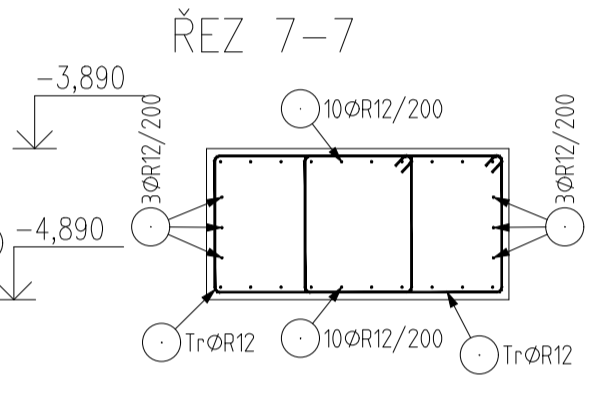
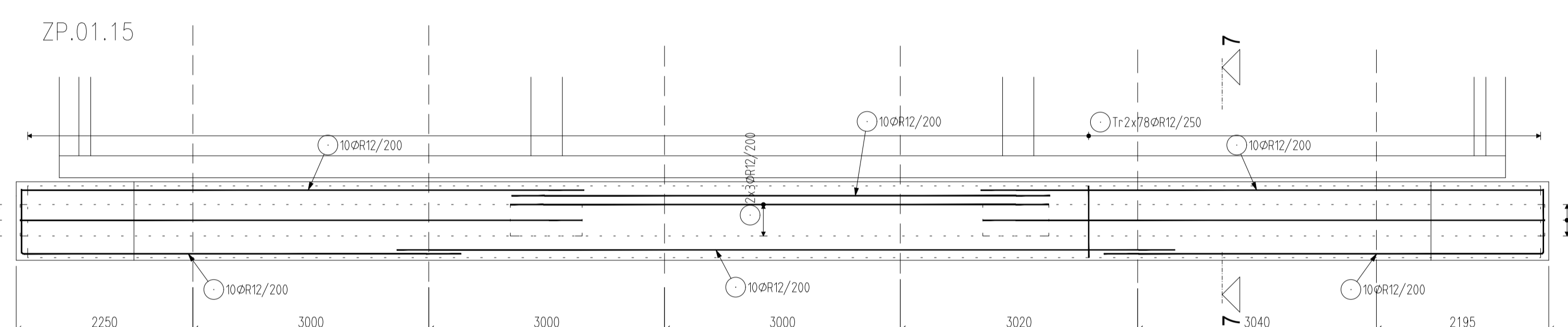
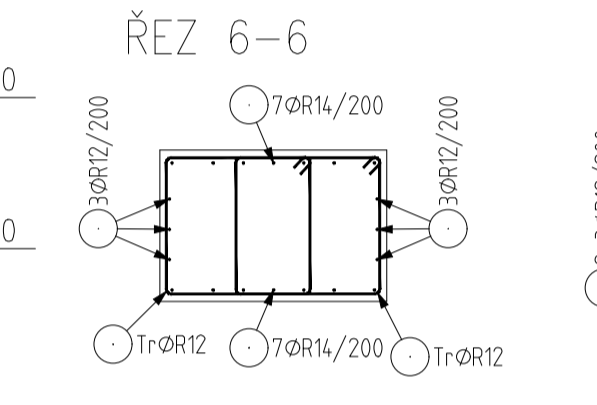
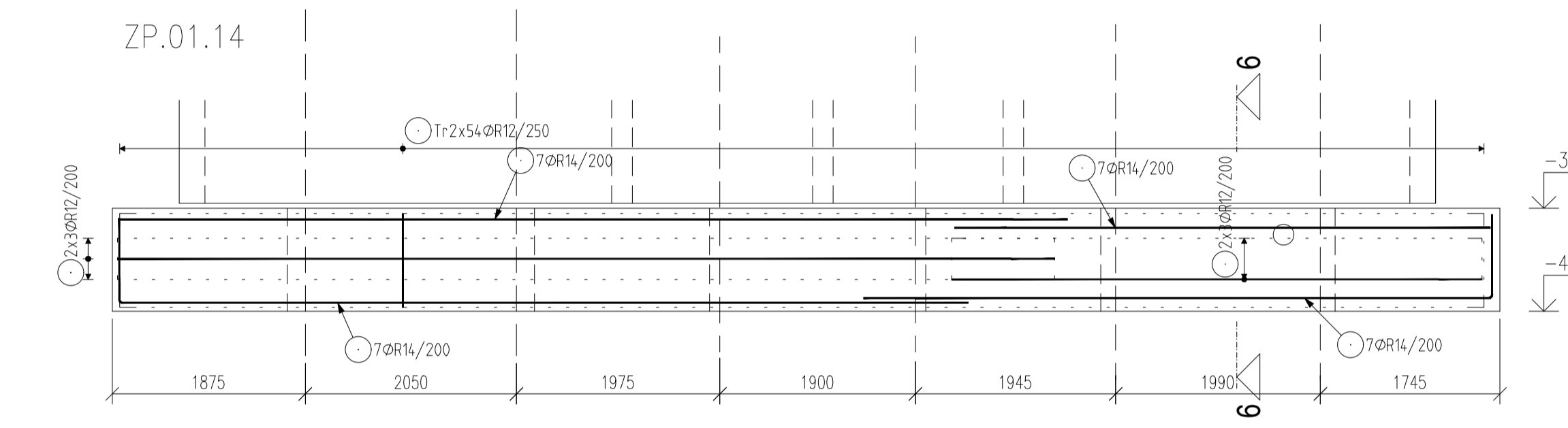


Ø výztuže (mm)	12	14	16	18	20	22	
hmotnost (kg)	6791	2469	765	558	1395	1104	
celková hmotnost (kg)							13082

BETON C30/37 - XC2, XA1
 OCEL B500 B



Tato dokumentace slouží jako podklad k zadávací dokumentaci pro výběr zhotovitele

OBJEDNATEL: **Pižeňské městské dopravní podniky PMDP**
 Pížeňské městské dopravní podniky, a.s.
 Denisovo nábřeží 920/12
 301 00 Pížeň - Východní Předměstí

společnost "MP + MMD - Vozovna Slovany", společnost 1: **METROPROJEKT Praha a.s.**
 nám. I. P. Pavlova 2/1786
 120 00 Praha 2
 tel.: +420 296 154 105
 www.metroprojekt.cz

společnost 2: **Mott MacDonald CZ, spol. s r.o.**
 Národní 984/15
 110 00 Praha 1
 tel.: +420 221 412 800
 www.mottmac.com

SPRÁVCE ÚSTAVU: **Ing. Jan Kočí**
 tel: **296 154 401**
 DPS

Název a účel díla: **REKONSTRUKCE VOZOVNY SLOVANY Pížeň, Slovanská alej 35**

Zpracovatelství útv.: **Agile Consulting Engineers**
 Na Vyhřídově 296/64, 190 00 Praha 9
 tel: 736 535 478, www.agile-cz.cz

Osobní projektant: **Jan Tomáš, MSc CEng**
 Výpravník: **Jiří Šenk**

Název přílohy: **E. Stavební část - stavební soubory SOD III Provozně-administrativní budova (PAB) E.1**
E.1 Objekty pozemních staveb

SO PAB 04/2 Stavebně-konstrukční řešení
 Výztuže základových pasů S.H. = - 4,890

Štětí: **V20/2038** Datum: **11/2019**
 Počet listů: **10x A4** Měřítko: **1:50**

Číslo příl.: **009**

Číslo příl.: **09**