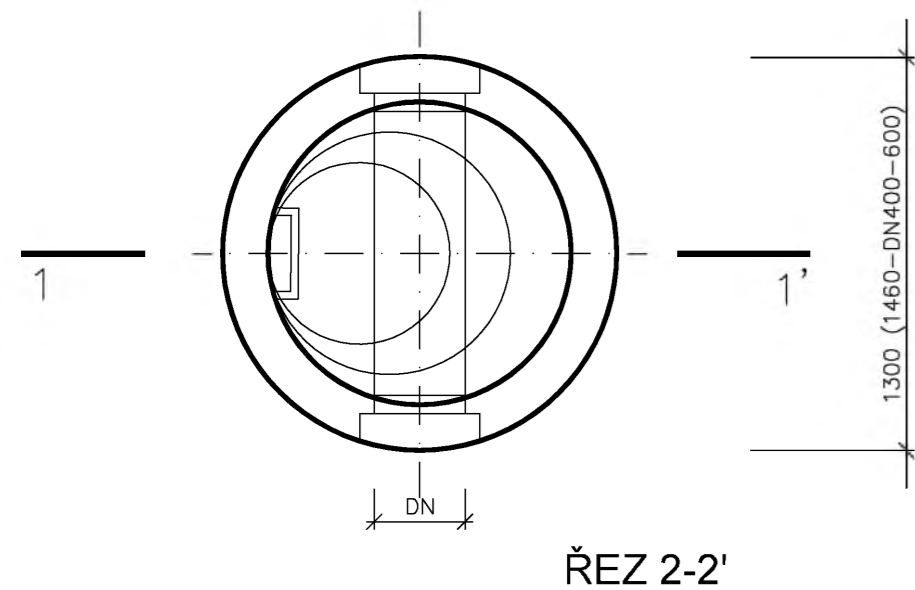
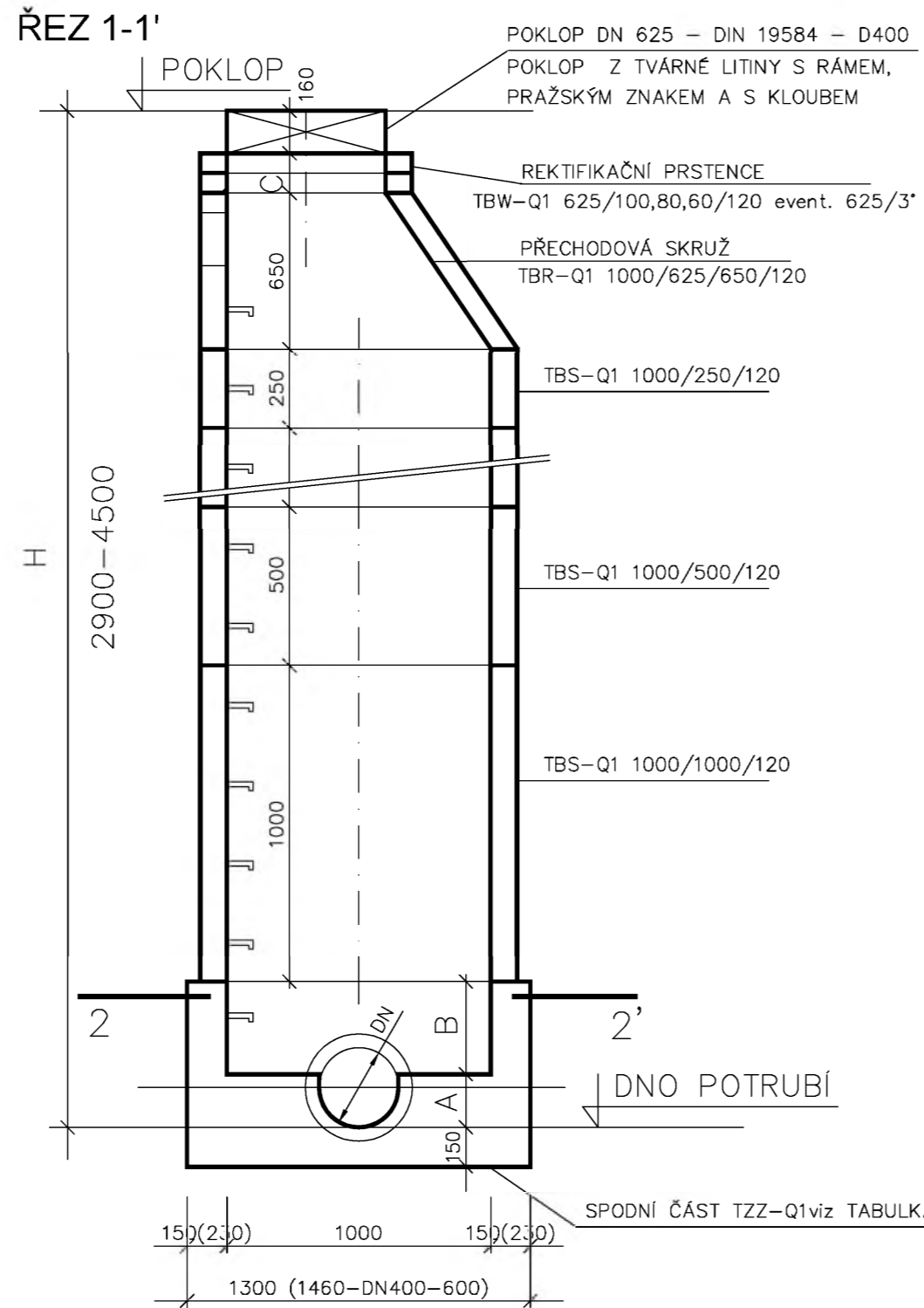
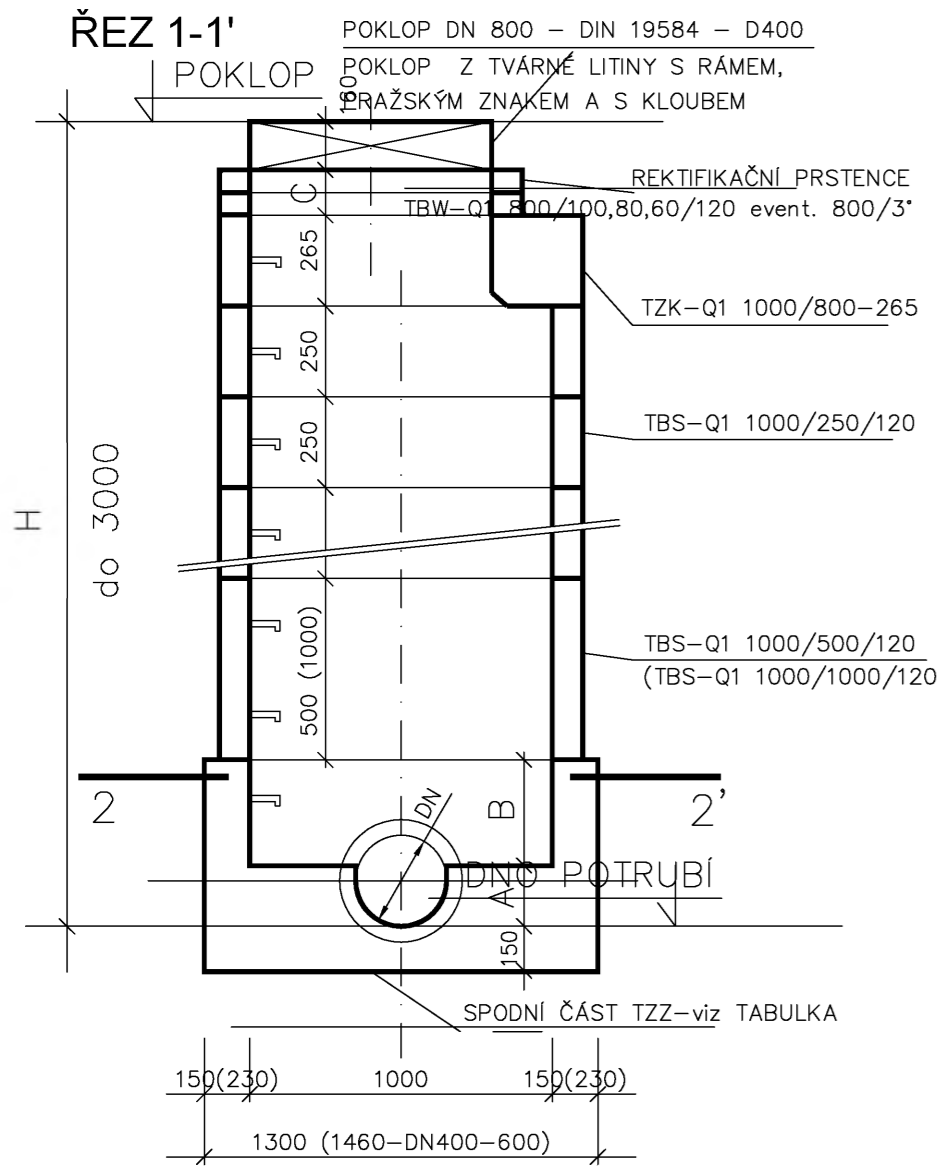


VSTUPNÍ ŠACHTA - Q1 - DN 200-600

TYP A

TYP B



TABULKA

TZZ 4	- 1000/DN/	- spojňá
TZZ 3	- 1000/DN/	- změna směru
TZZ 2	- 1000/DN/	- průběžná
TZZ 1	- 1000/DN/	- koncová

(rozměry zděné šachty) TABULKA ROZMĚRŮ

KÓTA (mm)	DN (mm)					
	200	250	300	400	500	600
A	135	170(250-zd)	200(300-zd)	270(320-zd)	335(400-zd)	400(440-zd)
B	400	365(280-zd)	335(350-zd)	665(420-zd)	600(420-zd)	535(490-zd)

OBJEDNATEL: Plzeňské městské dopravní podniky PMDP		Plzeňské městské dopravní podniky, a.s. Denisovo nábřeží 920/12 301 00 Plzeň - Východní Předměstí	
společnost "MP + MMD - Vozovna Slovany", společník 1: METROPROJEKT Praha a.s. nám. I. P. Pavlova 2/1786 120 00 Praha 2 tel.: +420 296 154 105 METROPROJEKT www.metroprojekt.cz		společník 2: MOTT MACDONALD CZ, spol. s r.o. Národní 984/15 110 00 Praha 1 tel.: +420 221 412 800 MOTT MACDONALD www.mottmac.com	
HIP: Ing. Jan Kočí tel.: 296 154 401 Stupeň: DPS		Podpis: <i>Kočí</i> Název a účel díla: REKONSTRUKCE VOZOVNY SLOVANY Plzeň, Slovanská alej 35	
Zpracovatelský útvar: tel.: +420 296 154 400 Vedoucí útvaru: Ing. Jakub Huml		Název části díla: E. Stavební část - stavební soubory SOD II Objekty odstavení tramvají (ODT) E.4 Trubní sítě SO ODT 17/2 Kanalizace - 2.+3. kan. přípojka areálu	
Odpovědný projektant: Ing. Lenka Janoutová		Podpis: <i>Janoutová</i> Název přílohy: Typový výkres šachty	
Vypracoval: Ing. Lenka Janoutová		Podpis: <i>Janoutová</i> Změna: -	
Skart. znak: V20/2039 Počet formátů: 3x A4		Datum: 11/2019 Měřítko: - IČD: 19 7246 006 06 06 02b	
		Číslo příl.: 004	