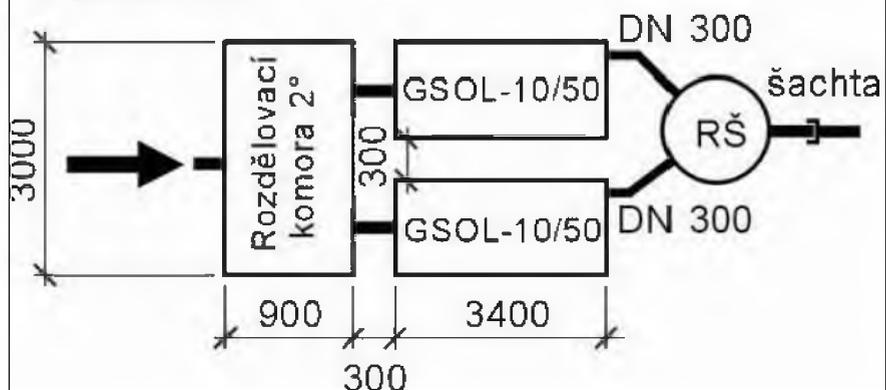


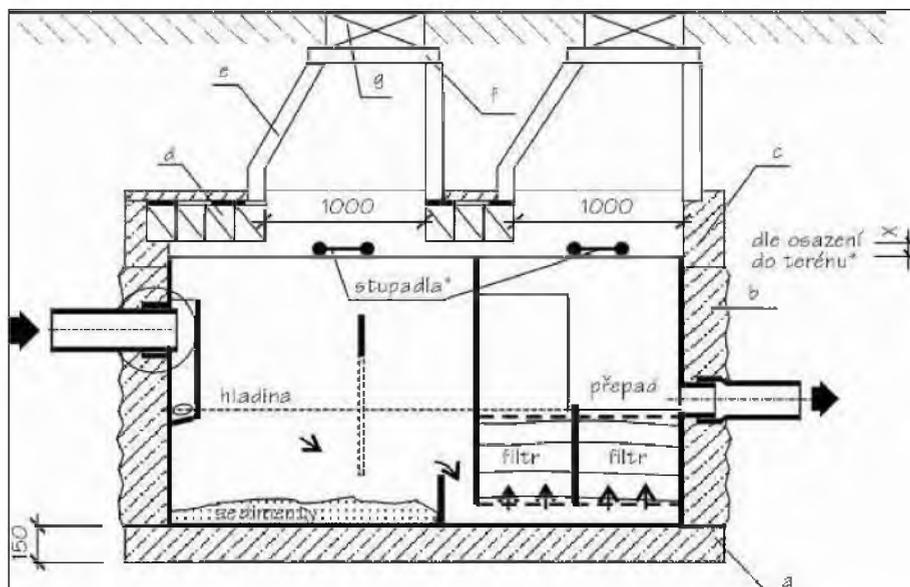
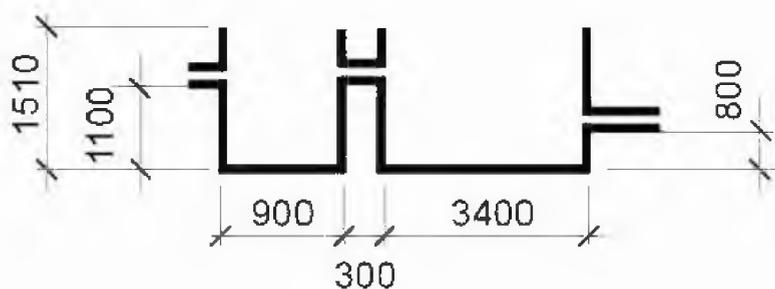
Půdorys - schéma GSOL-20/100

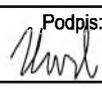
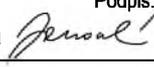
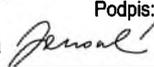
2 ks GSOL10/50 + 2° rozdělovací komora

PŮDORYS



Řez - schéma GSOL-20/100



OBJEDNATEL:				Plzeňské městské dopravní podniky, a.s. Denisovo nábřeží 920/12 301 00 Plzeň - Východní Předměstí	
společnost "MP + MMD - Vozovna Slovany", společník 1:  METROPROJEKT Praha a.s. nám. I. P. Pavlova 2/1786 120 00 Praha 2 tel.: +420 296 154 105 www.metroprojekt.cz		společník 2:  MOTT MACDONALD CZ, spol. s r.o. Národní 984/15 110 00 Praha 1 tel.: +420 221 412 800 www.mottmac.com		Souprava číslo:	
HIP: Ing. Jan Kočí tel.: 296 154 401 Stupeň: DPS		Podpis:  Název a účel díla: REKONSTRUKCE VOZOVNY SLOVANY Plzeň, Slovanská alej 35			
Zpracovatelský útvar: tel.: +420 296 154 400 S 80		Název části díla: E. Stavební část - stavební soubory SOD II Objekty odstavu tramvají (ODT) E.4 Trubní sítě SO ODT 17/1 Kanalizace areálová		E. E.4	
Vedoucí útvaru: Ing. Jakub Huml		Podpis: 			
Odpovědný projektant: Ing. Lenka Janoutová		Podpis: 		Název přílohy: Typový OLK	
Vypracoval: Ing. Lenka Janoutová		Podpis: 		Změna: -	
Skart. znak: V20/2039 Datum: 11/2019		Číslo příl.: 006			
Počet formátů: 2xA4 Měřítko: -		IČD:		19 7246 006 06 06 02a	