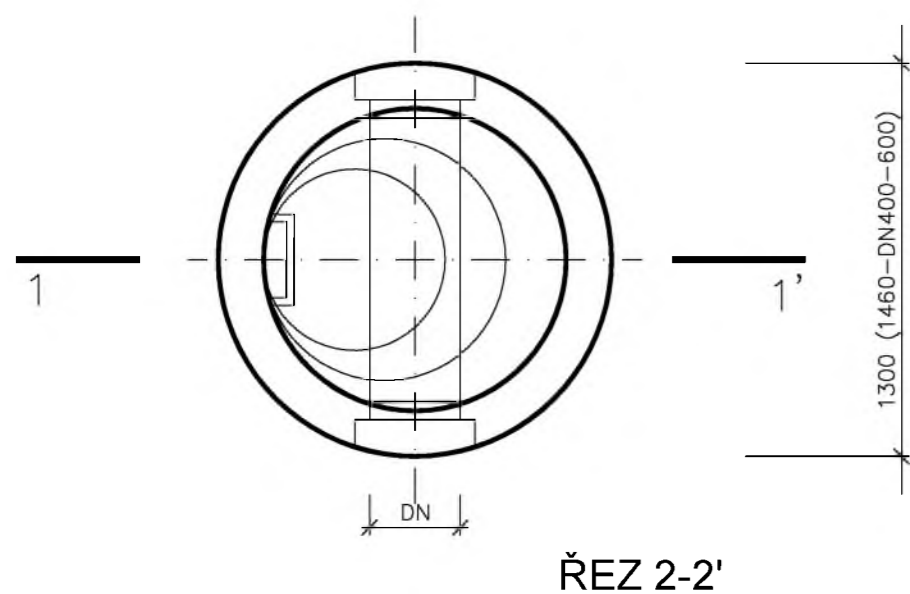
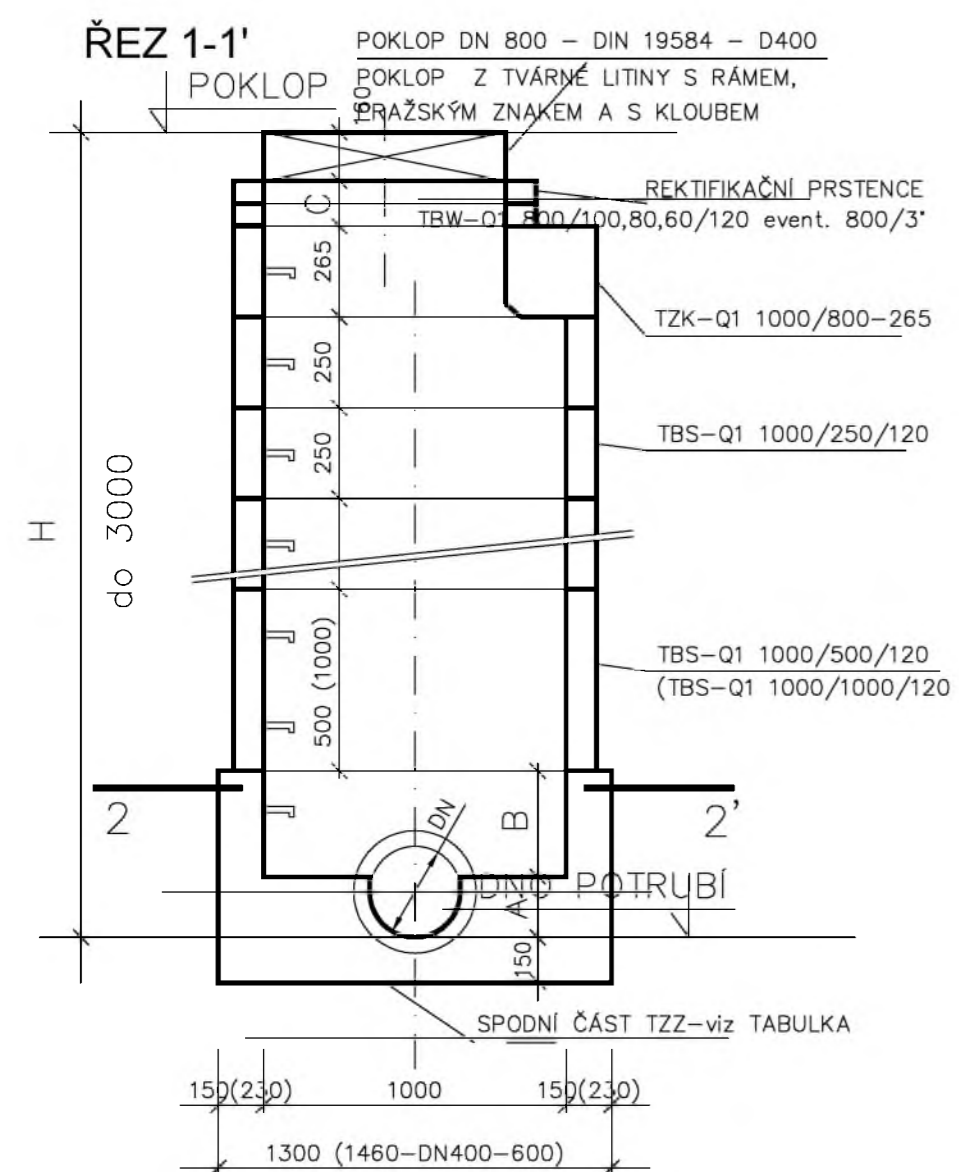
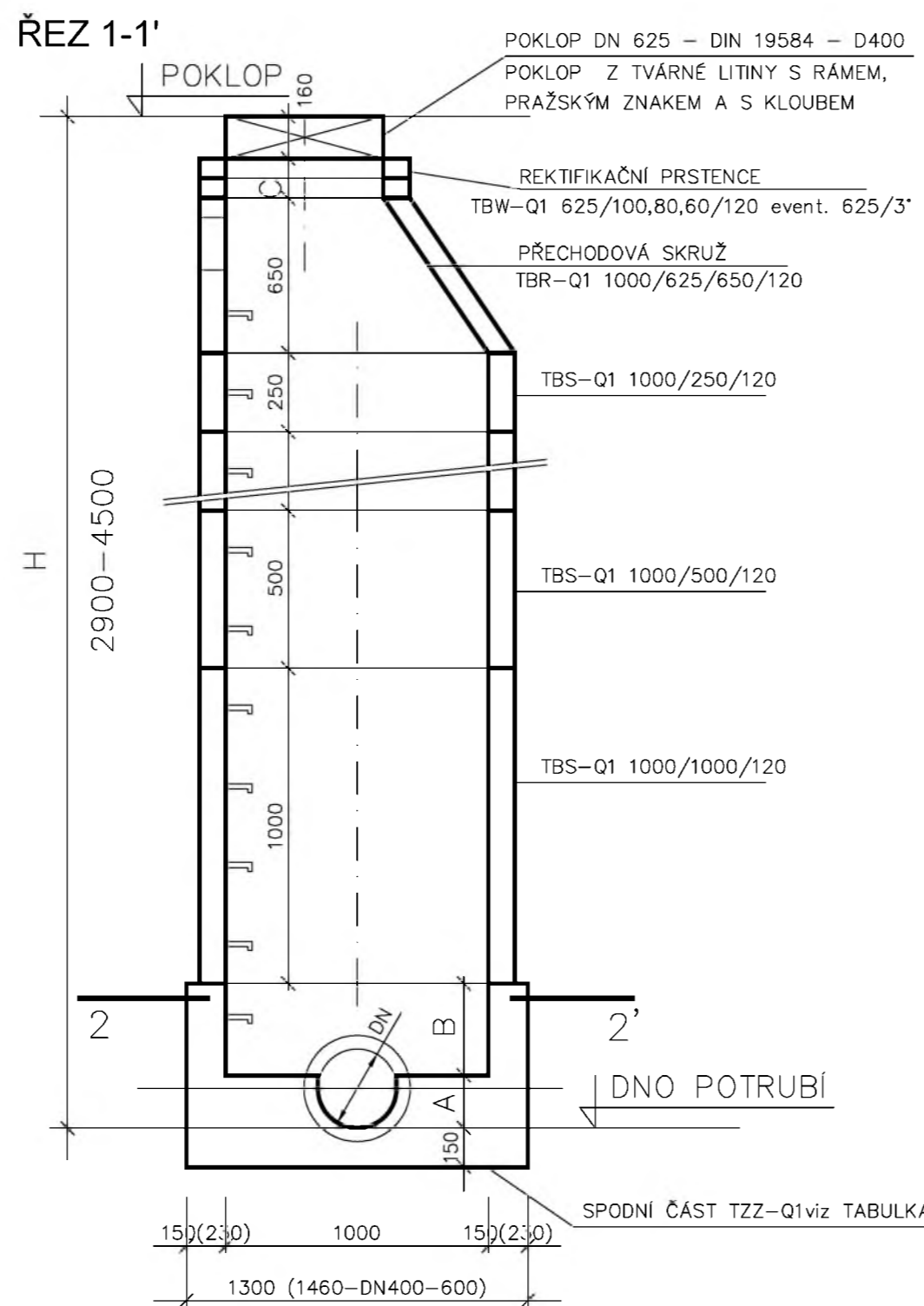


VSTUPNÍ ŠACHTA - Q1 - DN 200-600

TYP A



TYP B



TABULKA

| | | |
|-------|------------|---------------|
| TZZ 4 | - 1000/DN/ | - spojná |
| TZZ 3 | - 1000/DN/ | - změna směru |
| TZZ 2 | - 1000/DN/ | - průběžná |
| TZZ 1 | - 1000/DN/ | - koncová |

(rozměry zděné šachty) TABULKA ROZMĚRŮ

| KÓTA (mm) | DN (mm) | | | | | |
|----------------|-----------|-------------|-------------|-------------|-------------|-------------|
| | 200 | 250 | 300 | 400 | 500 | 600 |
| A | 135 | 170(250-zd) | 200(300-zd) | 270(320-zd) | 335(400-zd) | 400(440-zd) |
| B | 400 | 365(280-zd) | 335(350-zd) | 665(420-zd) | 600(420-zd) | 535(490-zd) |

| | | |
|-------------|---|---|
| OBJEDNATEL: | Plzeňské městské dopravní podniky PMDP | Plzeňské městské dopravní podniky, a.s. Denisovo nábřeží 920/12 301 00 Plzeň - Východní Předměstí |
|-------------|---|---|

| | | |
|--|---|-----------------|
| společnost "MP + MMD - Vozovna Slovany", společník 1: | společník 2: | Souprava číslo: |
| METROPROJEKT Praha a.s. nám. I. P. Pavlova 2/1786 120 00 Praha 2 tel.: +420 296 154 105 www.metroprojekt.cz | Mott MacDonald CZ, spol. s r.o. Národní 984/15 110 00 Praha 1 tel.: +420 221 412 800 www.mottmac.com | |

| | | |
|-------------------|-------------|---|
| HIP: | Podpis: | Název a účel díla: |
| Ing. Jan Kočí | <i>Kočí</i> | REKONSTRUKCE VOZOVNY SLOVANY Plzeň, Slovanská alej 35 |
| tel.: 296 154 401 | | |
| Stupeň: | DPS | |

| | | |
|------------------------|--|-------------------------|
| Zpracovatelský útvar: | Název částí díla: | E. E.4 |
| tel.: +420 296 154 400 | S 80 E. Stavební část - stavební soubory SOD II Objekty odstavení tramvají (ODT) E.4 Trubní síť SO ODT 17/1 Kanalizace areálová | |
| Vedoucí útvaru: | Podpis: | |
| Ing. Jakub Huml | <i>Huml</i> | |

| | | | |
|-----------------------|------------------|-----------------------------|-------------------------|
| Odpovědný projektant: | Podpis: | Název přílohy: | Změna: |
| Ing. Lenka Janoutová | <i>Janoutová</i> | Typový výkres šachty | |
| Vypracoval: | Podpis: | | - |
| Ing. Lenka Janoutová | <i>Janoutová</i> | | Číslo příl.: 004 |
| Skart. znak: V20/2039 | Datum: 11/2019 | | |
| Počet formátů: 3xA4 | Měřítka: - | IČD: 19 7246 006 06 06 02a | |