

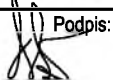
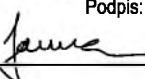


OBJEDNATEL:	Plzeňské městské dopravní podniky 	Plzeňské městské dopravní podniky, a.s. Denisovo nábřeží 920/12 301 00 Plzeň - Východní Předměstí
-------------	------------------------------------------------------------------------------------------------------------------------------	------------------------------------------------------------------------------------------------------------------------------

společnost "MP + MMD - Vozovna Slovany", společník 1:  METROPROJEKT Praha a.s. nám. I. P. Pavlova 2/1786 120 00 Praha 2 tel.: +420 296 154 105 www.metroprojekt.cz	společník 2:  Mott MacDonald CZ, spol. s r.o. Národní 984/15 110 00 Praha 1 tel.: +420 221 412 800 www.mottmac.com	Souprava číslo:
-----------------------------------------------------------------------------------------------------------------------------------------------------------------------------------------------------------------------------------------------------------------------------	-----------------------------------------------------------------------------------------------------------------------------------------------------------------------------------------------------------------------------	-----------------

HIP: Ing. Jan Kočí tel.: 296 154 401 Stupeň: DPS	Podpis:  Název a účel díla: REKONSTRUKCE VOZOVNY SLOVANY Plzeň, Slovanská alej 35
-----------------------------------------------------------------------------	---------------------------------------------------------------------------------------------------------------------------------------------------------------------------------------------

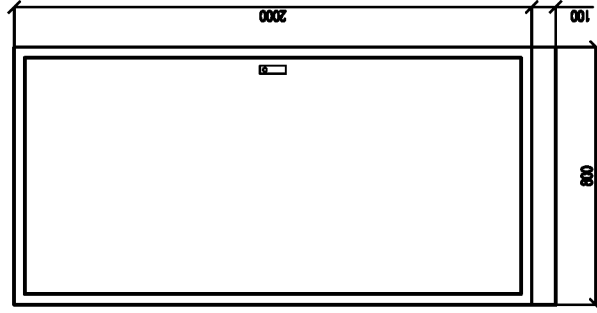
Zpracovatelský útvar: S 71 tel.: +420 296 154 158 Vedoucí útvaru: Ing. Jan Kahuda Podpis: 	Název části díla: E. Stavební část - stavební soubory SOD II Objekty odstavení tramvají (ODT) E.2 TZB	E. E.2
----------------------------------------------------------------------------------------------------------------------------------------------------------------------------------------------------------------	-------------------------------------------------------------------------------------------------------------------------------------	-------------------------

Odpovědný projektant: Ing. Radek Procházka Podpis:  Vypracoval: David Janura Podpis:  Skart. znak: V20/2039 Datum: 11/2019 Počet formátů: 8x A4 Měřítko: -	Název přílohy: SO ODT 10-04 Silnoproudé rozvody SO ODT 10-05 Osvětlení PODRUŽNÝ ROZVADĚČ 1RO3	Změna: - Číslo příl.: 104				
IČD:	19	7246	006	06	04	04-05

pokračování →

Toto schéma zobrazuje návrh řešení: detailně bude řešeno výrobně-technickou dokumentací, již (v souladu s platnou legislativou) zajišťuje výrobce rozvaděče!

Rozvaděč 1R03 čelní pohled



PROVEDENÍ: SCHRACK RAK

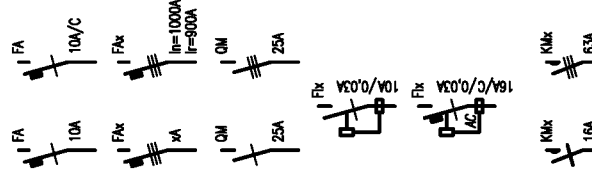
skříňový, oceloplechový, 1 pole
rám a dveře z ocelového plechu
IP55/20

ROZMĚRY (š/v/h): 800x2000x400 (+sokl 100)

POŽÁR.ODOLNOST: -

ZKRAJ.ODOLNOST: 10kA

LEGENDA:



Jistič jednofázový

10A – s charakteristikou typu B
10A/C – s charakteristikou typu C

Jistič trojfázový

I_n – jmenovitý proud
 I_r – redukovaný proud

Vypínač (jednofázový/trojfázový)

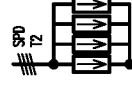
Proudový chránič 10A s rozdílovým
vybavovacím proudem 30mA

Proudový chránič 16A s vestavěnou
nadproudovou ochranou (char. C)
a rozdílovým vybavovacím proudem 30mA
(typ AC nebo A)

Stykač (silový kontakt) jednofázový/trojfázový

Práchoška (dimenze dle kabelu)

TI



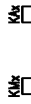
Přepětová ochrana 2.stupně



Svorkovnice ovládacích obvodů

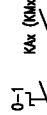


Impulsní / časové relé (obecně)



Cívka stykače / relé

Časové relé se zpožděným (nastavitelným)
přítahem a odpadem



Kontakt přepínače / relé (stykače)

POZNÁMKY:

Vývody z příslušných svorkovnic (jednotlivé vodiče) budou označeny návlačkami s nesmazatelným popisem: každý kabel bude označen příslušným štítkem, který bude obsahovat označení rozváděče, typ a dimenzi kabelu a určení napojeného zařízení. Před realizací prováděcí firma ověří, zda skutečně dodávaná zařízení včetně všech el. parametrů odpovídají této projektové dokumentaci a v případě nutnosti upraví zapojení !!!

AKCE: Rekonstrukce vozovny Slovany, Plzeň
SO ODT 02 Remizovací haly

SCHEMA:

Podružný rozvaděč 1R03 – LEGENDA

LIST: 1/8

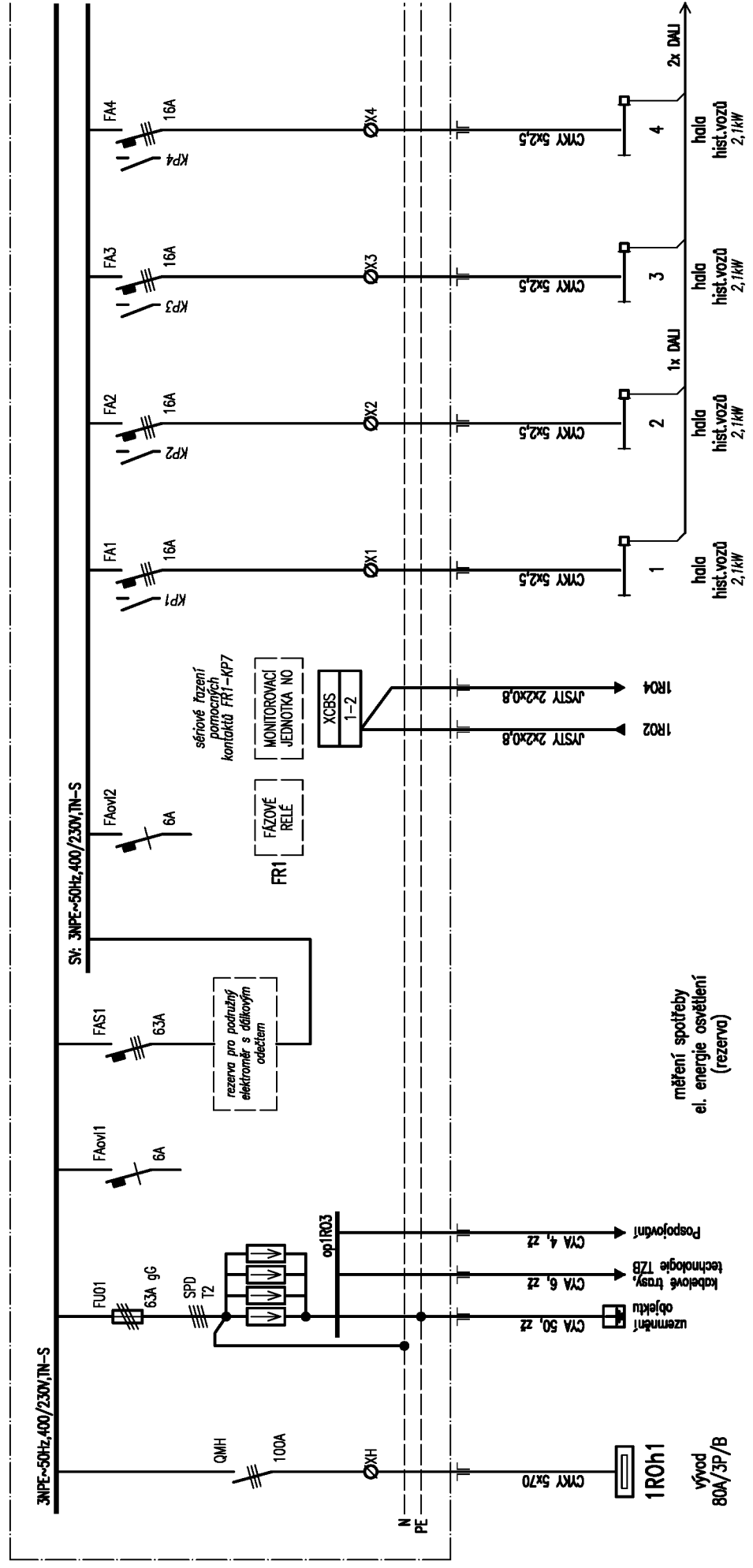
DATUM: 29. listopadu 2019

VYPRACOVAL: Radek Procházka

← pokračování

pokračování →

Toto schéma zobrazuje návrh řešení: detailně bude řešeno výrobně-technickou dokumentací, již (v souladu s platnou legislativou) zajišťuje výrobce rozvaděče!

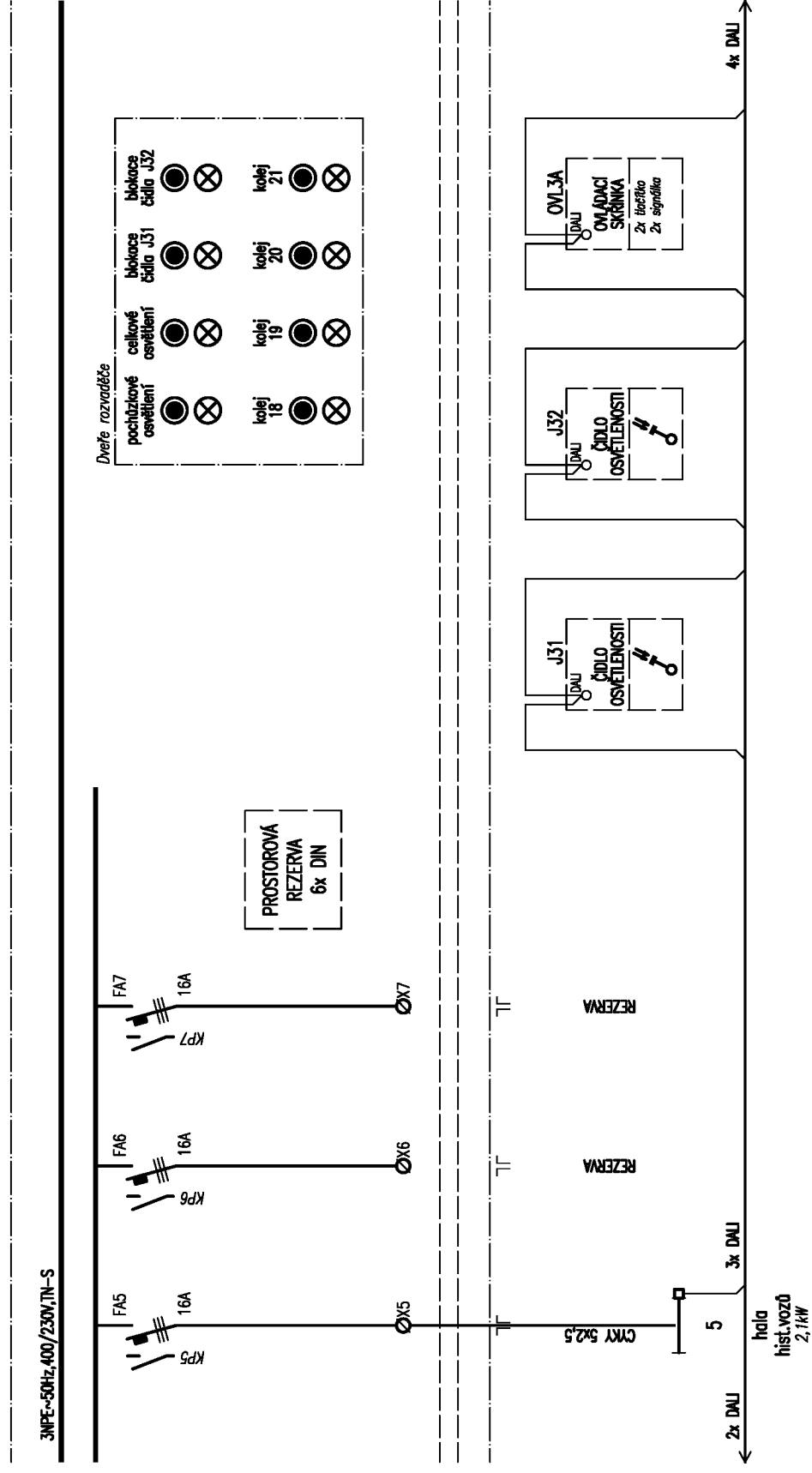


AKCE: Rekonstrukce vozovny Slovany, Plzeň	SCHÉMA:	LIST: 2/8	DATUM: 29. listopadu 2019
SO ODT 02 Remizovací haly		Podružný rozvaděč 1R03 (hala hist. vozů)	VYPRACOVAL: Radek Procházka

← pokračování

pokračování →

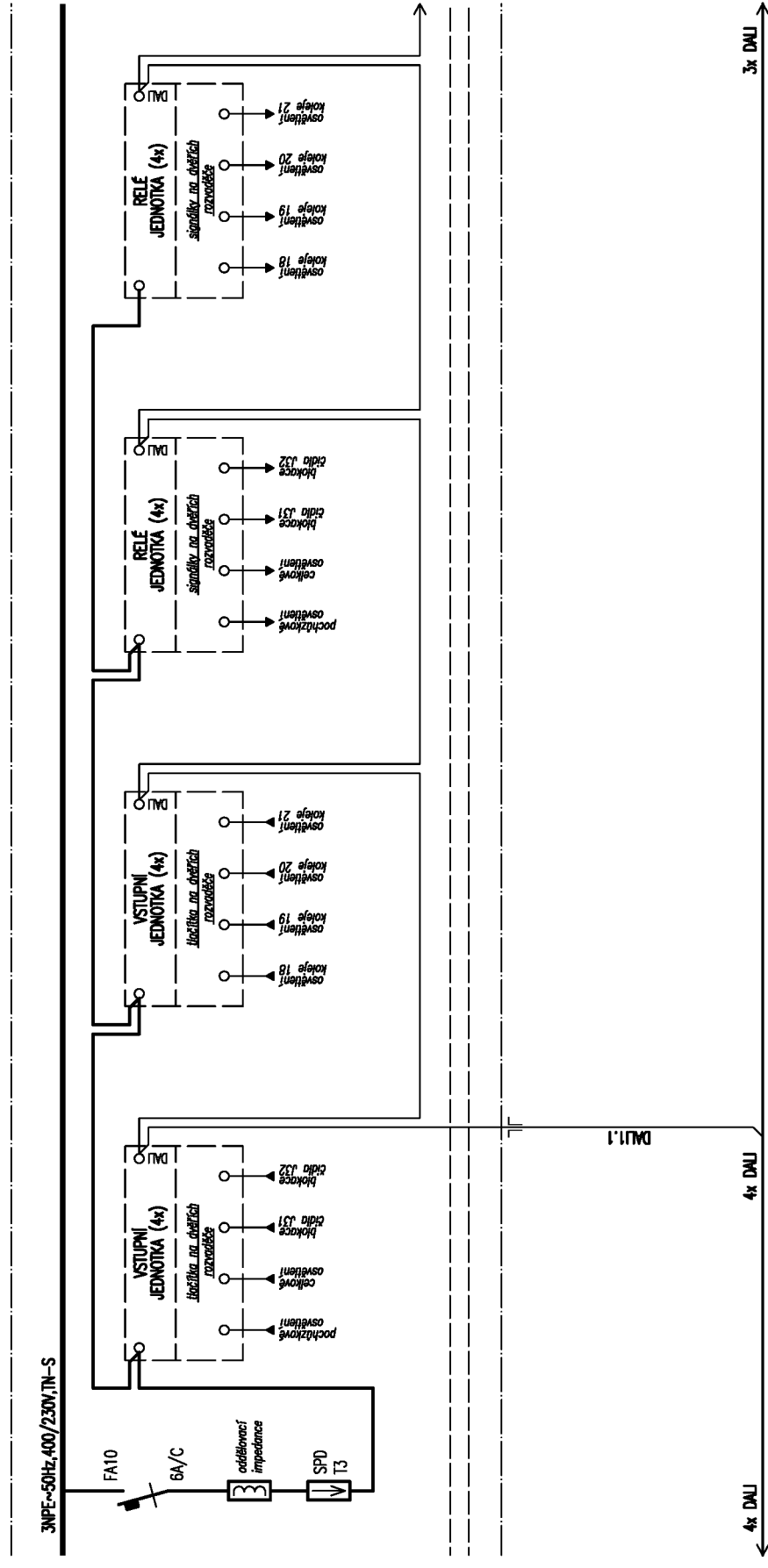
Toto schéma zobrazuje návrh řešení: detailně bude řešeno výrobně-technickou dokumentací, již (v souladu s platnou legislativou) zajišťuje výrobce rozvaděče!



← pokračování

pokračování →

Toto schéma zobrazuje návrh řešení: detailně bude řešeno výrobně-technickou dokumentací, již (v souladu s platnou legislativou) zajišťuje výrobce rozvaděče!

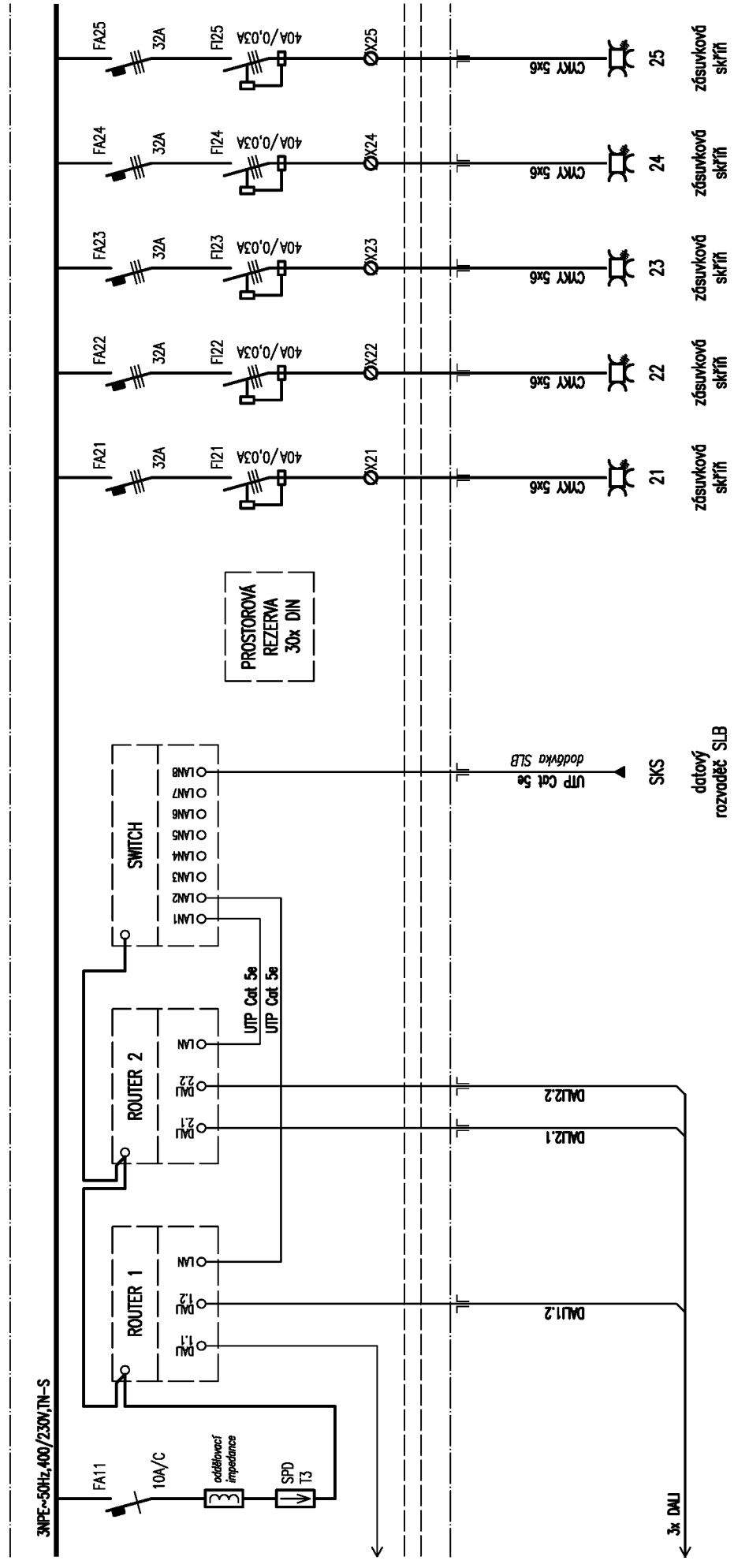


AKCE: Rekonstrukce vozovny Slovany, Pízeň SO ODT 02 Remizovací haly	SCHEMA: Podružný rozvaděč 1R03 (hala hist. vozů)	LIST: 4/8	DATUM: 29. listopadu 2019 VYPRACOVAL: Radek Procházka
------------------------------------------------------------------------	--------------------------------------------------	-----------	----------------------------------------------------------

← pokračování

pokračování →

Toto schéma zobrazuje návrh řešení: detailně bude řešeno výrobně-technickou dokumentací, již (v souladu s platnou legislativou) zajišťuje výrobce rozvaděče!

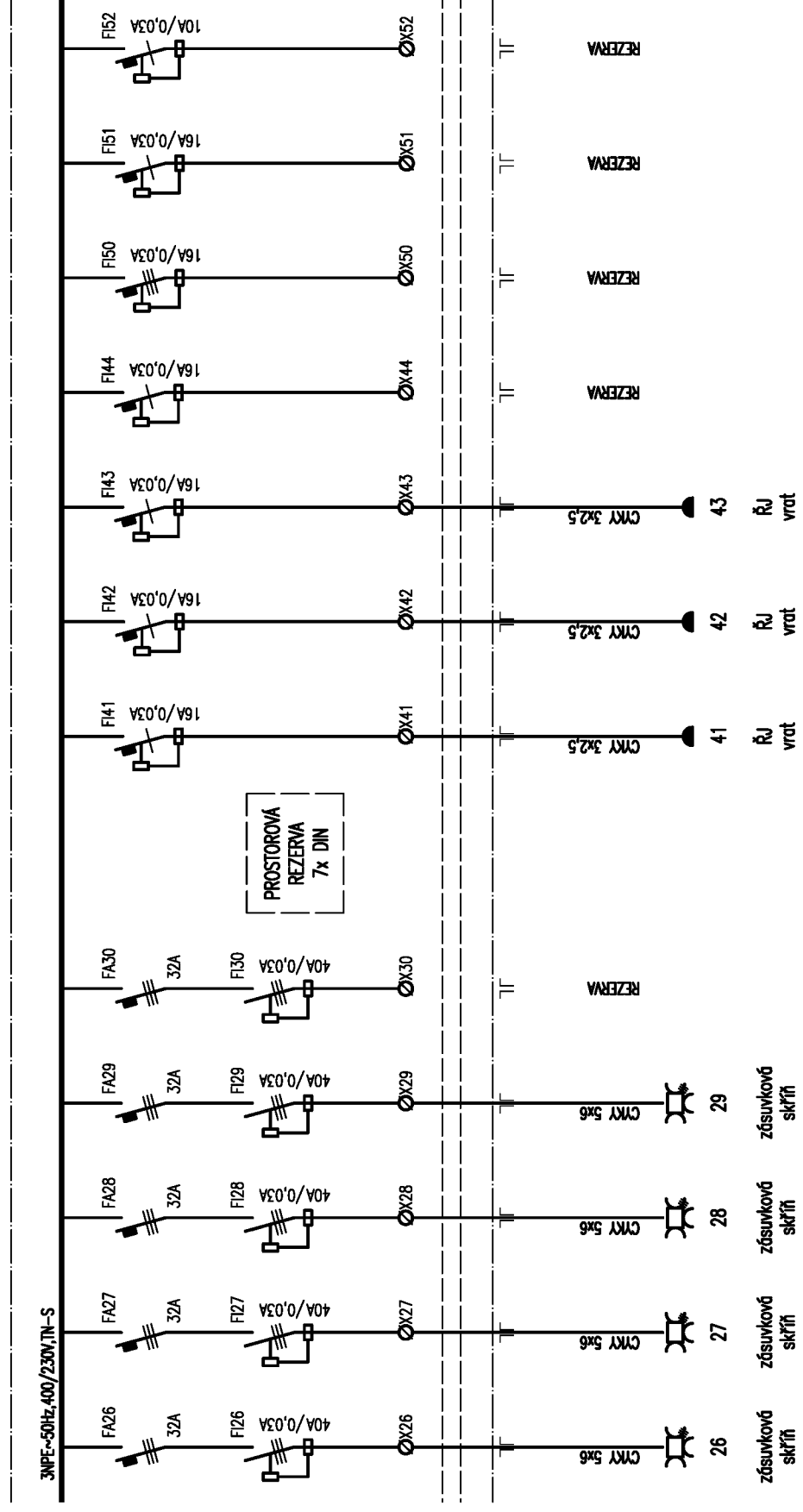


AKCE: Rekonstrukce vozovny Slovany, Plzeň SO ODT 02 Remizovací haly	SCHEMA: Podružný rozvaděč 1R03 (hala hist. vozů)	LIST: 5/8	DATUM: 29. listopadu 2019
			VYPRACOVAL: Radek Procházka

← pokračování

pokračování →

Toto schéma zobrazuje návrh řešení: detailně bude řešeno výrobně-technickou dokumentací, již (v souladu s platnou legislativou) zajišťuje výrobce rozvaděče!

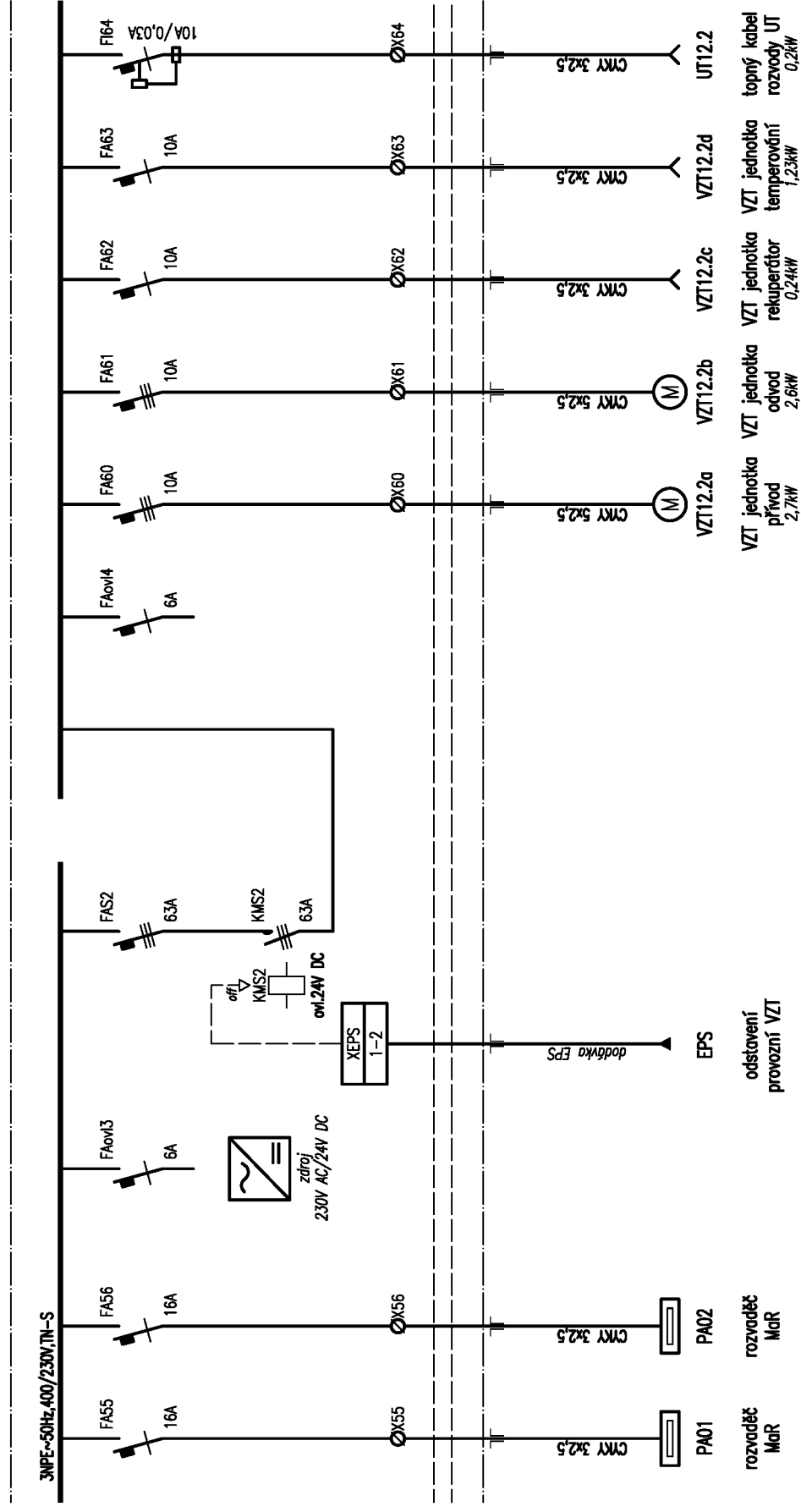


AKCE: Rekonstrukce vozovny Slovany, Plzeň SO ODT 02 Remizovací haly	SCHÉMA:	Podružný rozvaděč 1R03 (hala hist. vozů)	
		LIST:	6/8
	DATUM:	29. listopadu 2019	
	VYPRACOVAL:	Radek Procházka	

← pokračování

pokračování →

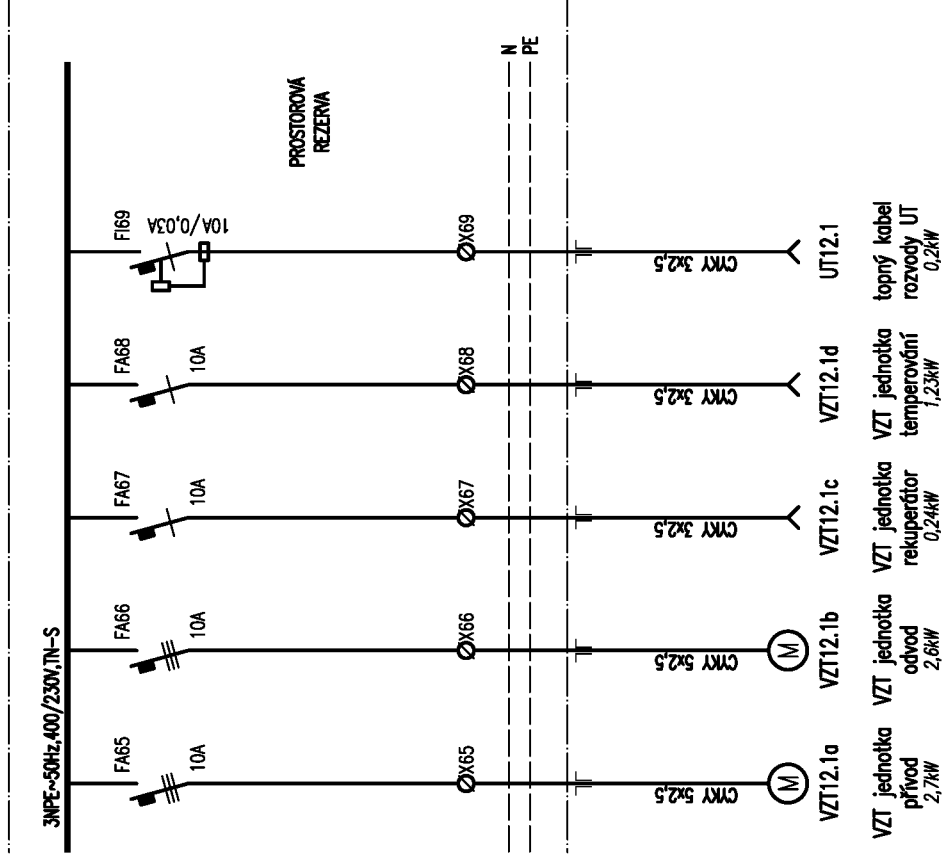
Toto schéma zobrazuje návrh řešení: detailně bude řešeno výrobně-technickou dokumentací, již (v souladu s platnou legislativou) zajišťuje výrobce rozvaděče!



AKCE: Rekonstrukce vozovny Slovany, Plzeň SO ODT 02 Remizovací haly	SCHEMA: Podružný rozvaděč 1R03 (hala hist. vozů)	LIST: 7/8	DATUM: 29. listopadu 2019
		VYPRACOVAL: Radek Procházka	

← pokračování

Toto schéma zobrazuje návrh řešení: detailně bude řešeno výrobně-technickou dokumentací, již (v souladu s platnou legislativou) zajišťuje výrobce rozvaděče!



AKCE: Rekonstrukce vozovny Slovany, Plzeň
SO ODT 02 Remizovací haly

SCHEMA:

Podružný rozvaděč 1R03 (hala hist. vozů)

LIST: 8/8

DATUM: 29. listopadu 2019

VYPRACOVAL: Radek Procházka