
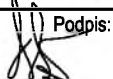
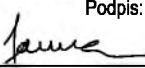


OBJEDNATEL: Plzeňské městské dopravní podniky		Plzeňské městské dopravní podniky, a.s. Denisovo nábřeží 920/12 301 00 Plzeň - Východní Předměstí
---------------------------------------------------------	-------------------------------------------------------------------------------------	------------------------------------------------------------------------------------------------------------------------------

společnost "MP + MMD - Vozovna Slovany", společník 1:  METROPROJEKT Praha a.s. nám. I. P. Pavlova 2/1786 120 00 Praha 2 tel.: +420 296 154 105 www.metroprojekt.cz	společník 2: M MOTT MACDONALD	Mott MacDonald CZ, spol. s r.o. Národní 984/15 110 00 Praha 1 tel.: +420 221 412 800 www.mottmac.com	Souprava číslo:
--------------------------------------------------------------------------------------------------------------------------------------------------------------------------------------------------------------------------------------------------------------------------------	-------------------------------------------------------------	-------------------------------------------------------------------------------------------------------------------------	-----------------

HIP: Ing. Jan Kočí tel.: 296 154 401 Stupeň: DPS	Podpis: 	Název a účel díla: REKONSTRUKCE VOZOVNY SLOVANY Plzeň, Slovanská alej 35
--------------------------------------------------------------------------------	------------------------------------------------------------------------------------------------	----------------------------------------------------------------------------------------------

Zpracovatelský útvar: tel.: +420 296 154 158 Vedoucí útvaru: Ing. Jan Kahuda	S 71 Podpis: 	Název částí díla: E. Stavební část - stavební soubory SOD II Objekty odstavení tramvají (ODT) E.2 TZB	E. E.2
-----------------------------------------------------------------------------------------------------	---------------------------------------------------------------------------------------------------------------	-------------------------------------------------------------------------------------------------------------------------------------	-------------------------

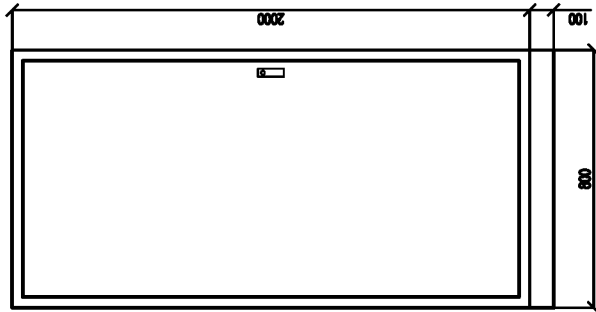
Odpovědný projektant: Ing. Radek Procházka	Podpis: 	Název přílohy: SO ODT 10-04 Silnoproudé rozvody SO ODT 10-05 Osvětlení PODRUŽNÝ ROZVADĚČ 1RO2	Změna: -
Vypracoval: David Janura	Podpis: 		Číslo příl.: 103
Skart. znak: V20/2039	Datum: 11/2019		
Počet formátů: 8x A4	Měřítko: -	IČD: 19 7246 006 06 04 04-05	

pokračování →

Toto schéma zobrazuje návrh řešení: detailně bude řešeno výrobně-technickou dokumentací, již (v souladu s platnou legislativou) zajišťuje výrobce rozvaděče!

Rozvaděč 1R02

čelní pohled



PROVEDENÍ: SCHRACK RAK

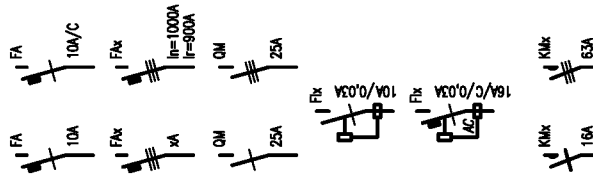
skříňový, oceloplechový, 1 pole
rám a dveře z ocelového plechu
IP55/20

ROZMĚRY (š/v/h): 800x2000x400 (+sokl 100)

POŽÁR.ODOLNOST: -

ZKRAJ.ODOLNOST: 10kA

LEGENDA:



Jistič jednofázový

10A – s charakteristikou typu B
10A/C – s charakteristikou typu C

Jistič trojfázový

I_n – jmenovitý proud
 I_r – redukovaný proud

Vypínač (jednofázový/trojfázový)

Proudový chránič 10A s rozdílovým
vybavovacím proudem 30mA

Proudový chránič 16A s vestavěnou
nadproudovou ochranou (char. C)
a rozdílovým vybavovacím proudem 30mA
(typ AC nebo A)

Stykač (silový kontakt) jednofázový/trojfázový

Práchoška (dimenze dle kabelu)



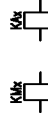
Přepětová ochrana 2.stupně



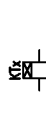
Svorkovnice ovládacích obvodů



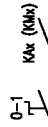
Impulsní / časové relé (obecně)



Cívka stykače / relé



Časové relé se zpožděným (nastavitelným)
přítahem a odpadem



Kontakt přepínače / relé (stykače)

POZNÁMKY:

Vývody z příslušných svorkovnic (jednotlivé vodiče) budou označeny návlačkami s nesmazatelným popisem: každý kabel bude označen příslušným štítkem, který bude obsahovat označení rozváděče, typ a dimenzi kabelu a určení napájeného zařízení. Před realizací prováděcí firma ověří, zda skutečně dodávaná zařízení včetně všech el. parametrů odpovídají této projektové dokumentaci a v případě nutnosti upraví zapojení !!!

AKCE: Rekonstrukce vozovny Slovany, Plzeň
SO ODT 02 Remizovací haly

SCHEMA:

Podružný rozvaděč 1R02 – LEGENDA

LIST:

1/8

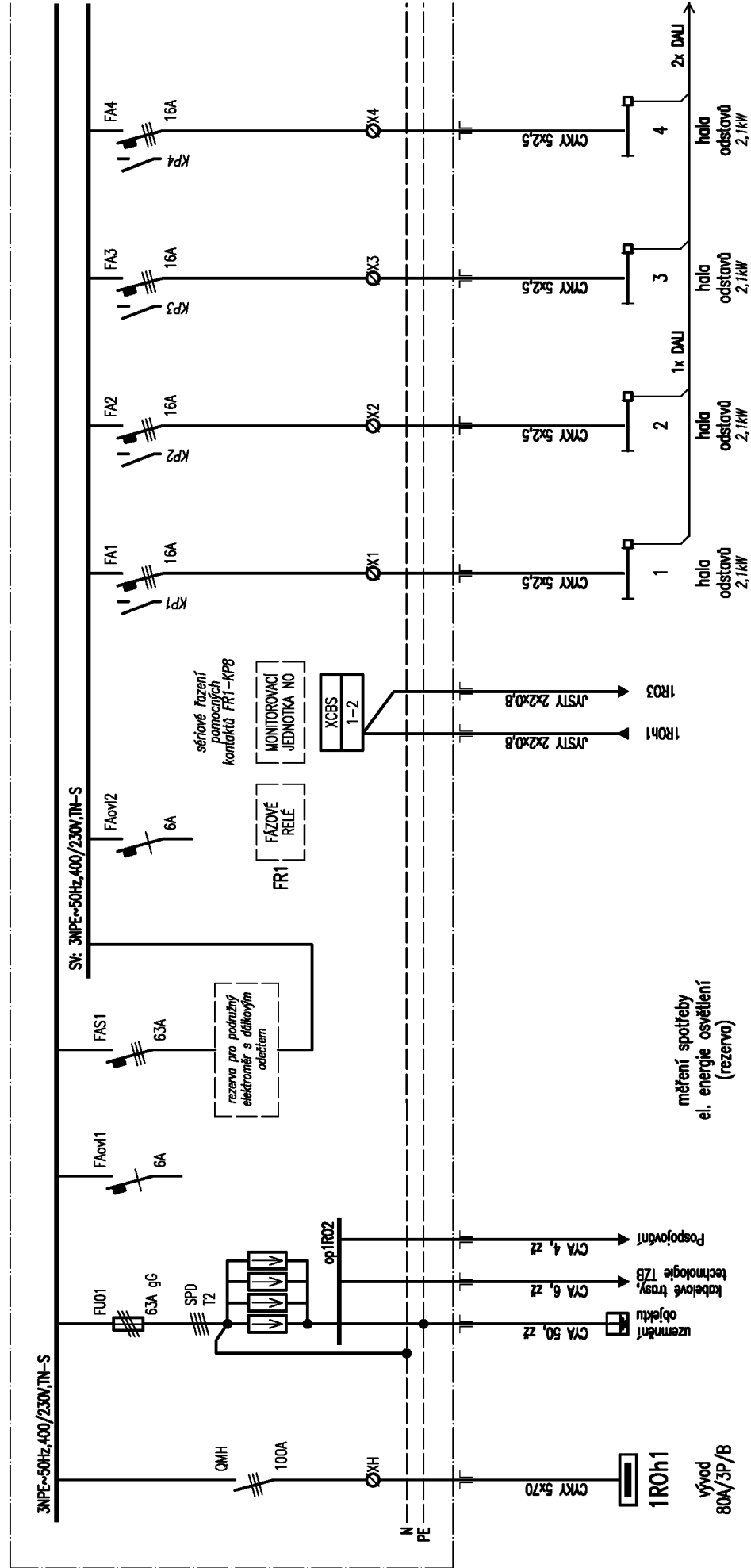
DATUM: 29. listopadu 2019

VYPRACOVAL: Radek Procházka

← pokračování

pokračování →

Toto schéma zobrazuje návrh řešení: detailně bude řešeno výrobně-technickou dokumentací, již (v souladu s platnou legislativou) zajišťuje výrobce rozvaděče!

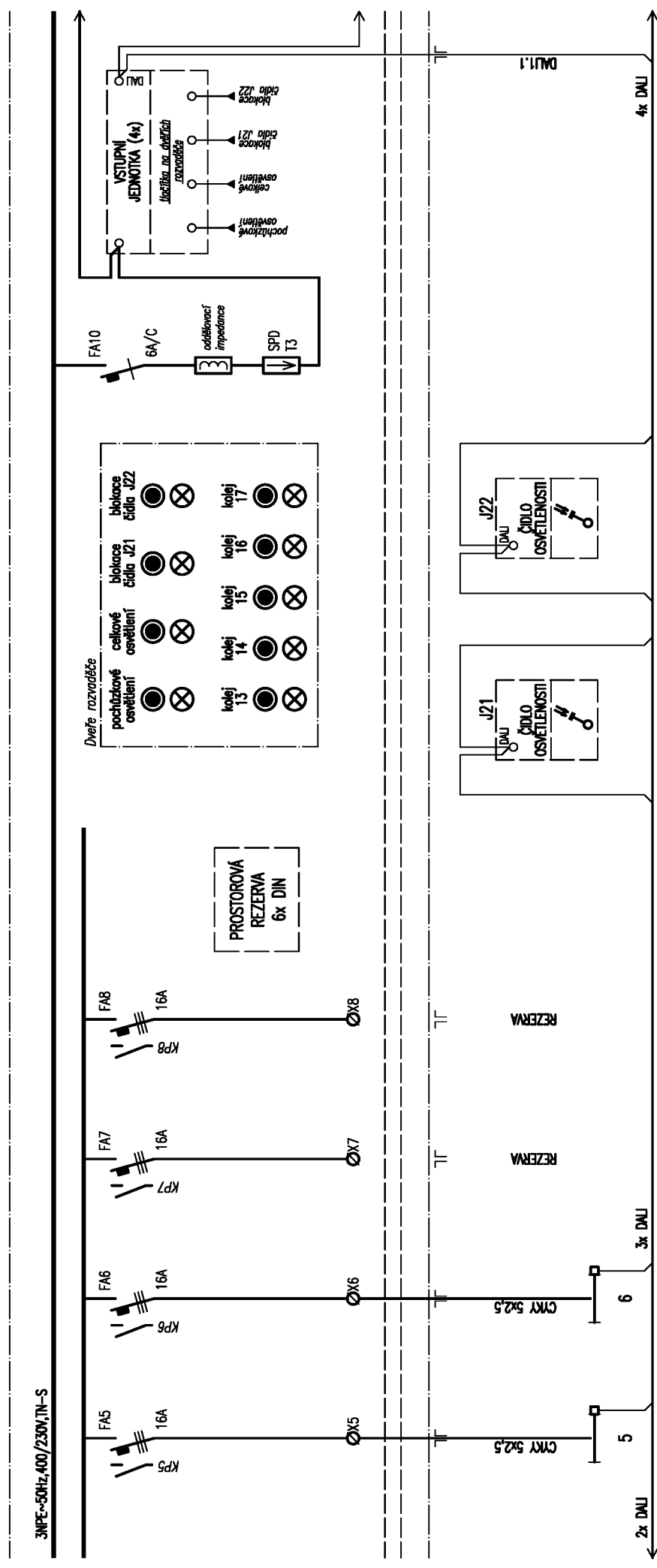


AKCE: Rekonstrukce vozovny Slovany, Plzeň SO ODT 02 Remizovací haly	SCHÉMA: Podružný rozvaděč 1R02 (hala odstavů)	LIST: 2/8	DATUM: 29. listopadu 2019
		VYPRACOVAL: Radek Procházka	

← pokračování

pokračování →

Toto schéma zobrazuje návrh řešení: detailně bude řešeno výrobně-technickou dokumentací, již (v souladu s platnou legislativou) zajišťuje výrobce rozvaděče!



AKCE: Rekonstrukce vozovny Slovany, Plzeň
SO ODT 02 Remizovací haly

SCHEMA: Podružný rozvaděč 1R02 (hala odstavů)

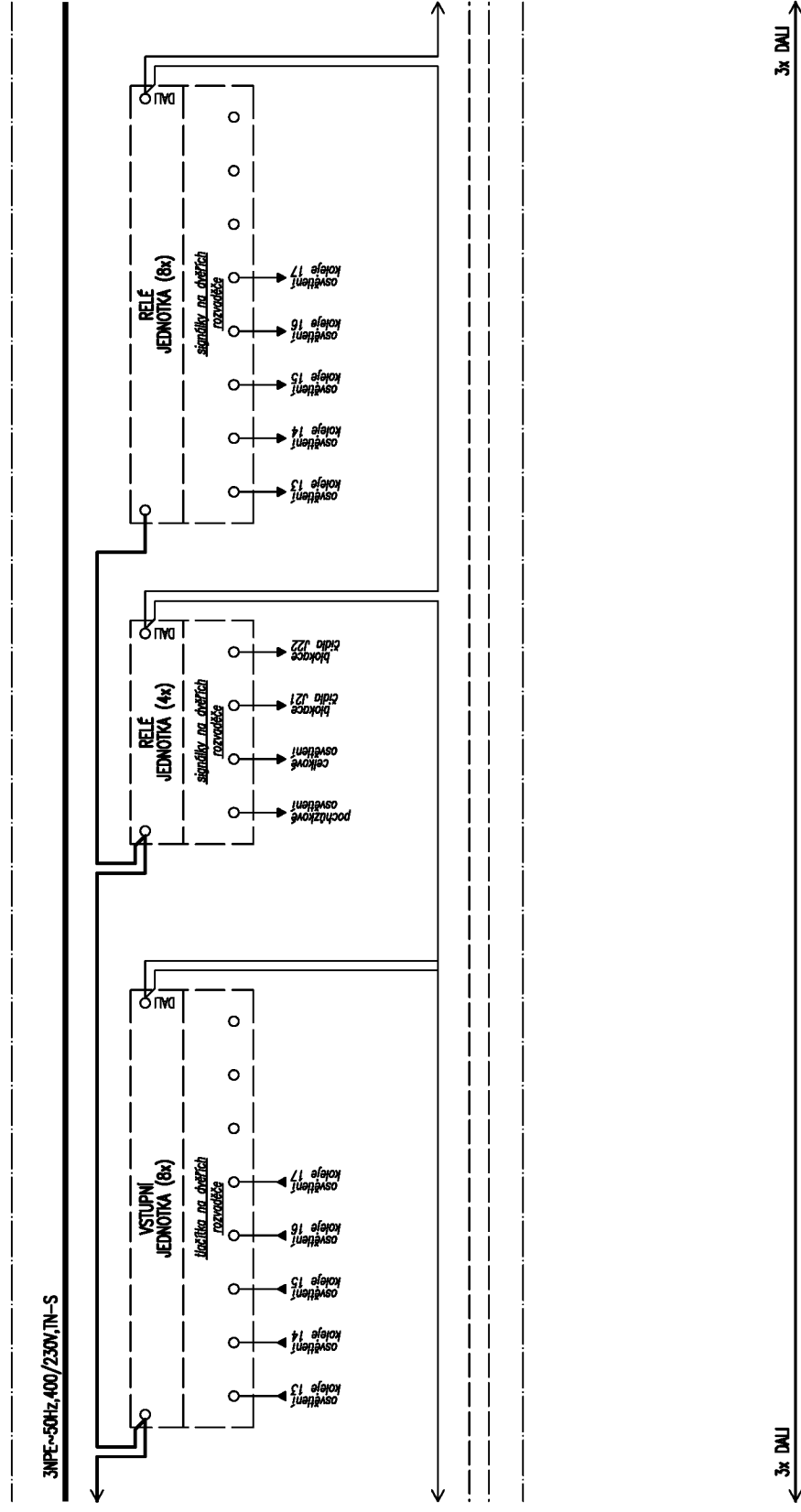
LIST: 3/8

DATUM: 29. listopadu 2019
VYPRACOVAL: Radek Procházka

← pokračování

pokračování →

Toto schéma zobrazuje návrh řešení: detailně bude řešeno výrobně-technickou dokumentací, již (v souladu s platnou legislativou) zajišťuje výrobce rozvaděče!

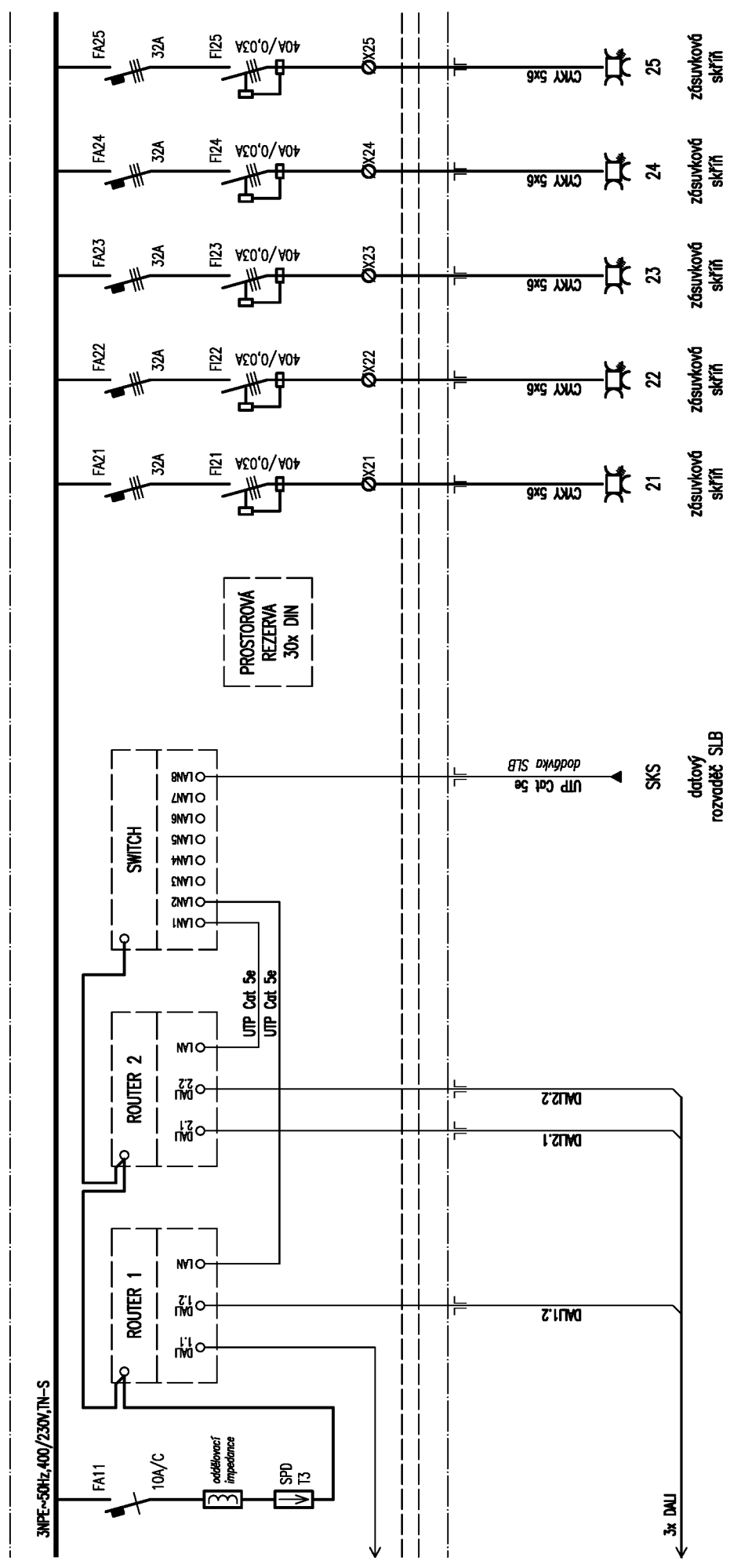


AKCE: Rekonstrukce vozovny Slovany, Pízeň SO ODT 02 Remizovací haly	SCHÉMA: Podružný rozvaděč 1R02 (hala odstavů)	LIST: 4/8	DATUM: 29. listopadu 2019 VYPRACOVAL: Radek Procházka
------------------------------------------------------------------------	-----------------------------------------------	-----------	----------------------------------------------------------

← pokračování

pokračování →

Toto schéma zobrazuje návrh řešení: detailně bude řešeno výrobně-technickou dokumentací, již (v souladu s platnou legislativou) zajišťuje výrobce rozvaděče!

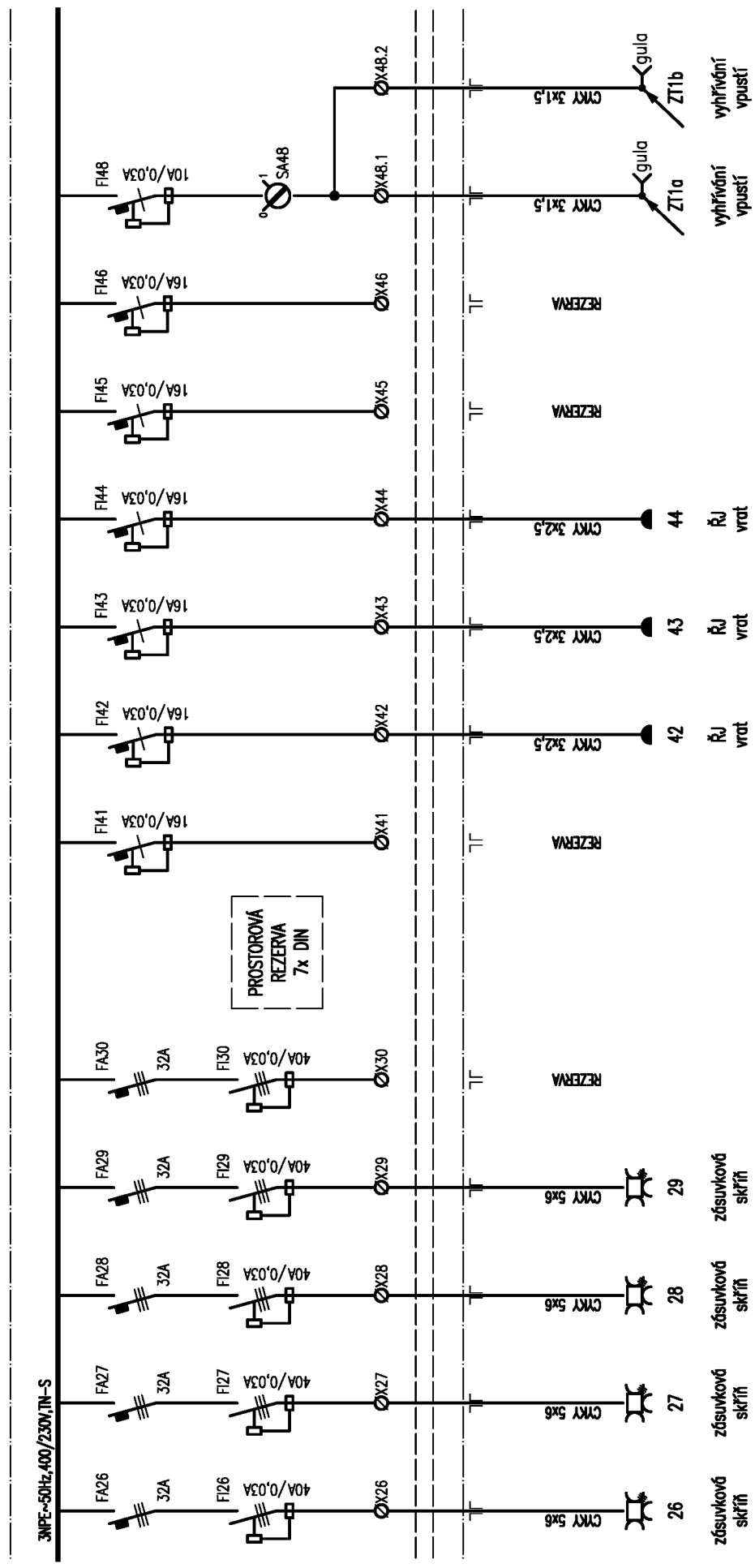


AKCE: Rekonstrukce vozovny Slovany, Plzeň SO ODT 02 Remizovací hala	SCHEMA: Podružný rozvaděč 1R02 (hala odstavů)	LIST: 5/8	DATUM: 29. listopadu 2019
			VYPRACOVAL: Radek Procházka

← pokračování

pokračování →

Toto schéma zobrazuje návrh řešení: detailně bude řešeno výrobně-technickou dokumentací, již (v souladu s platnou legislativou) zajišťuje výrobce rozvaděče!

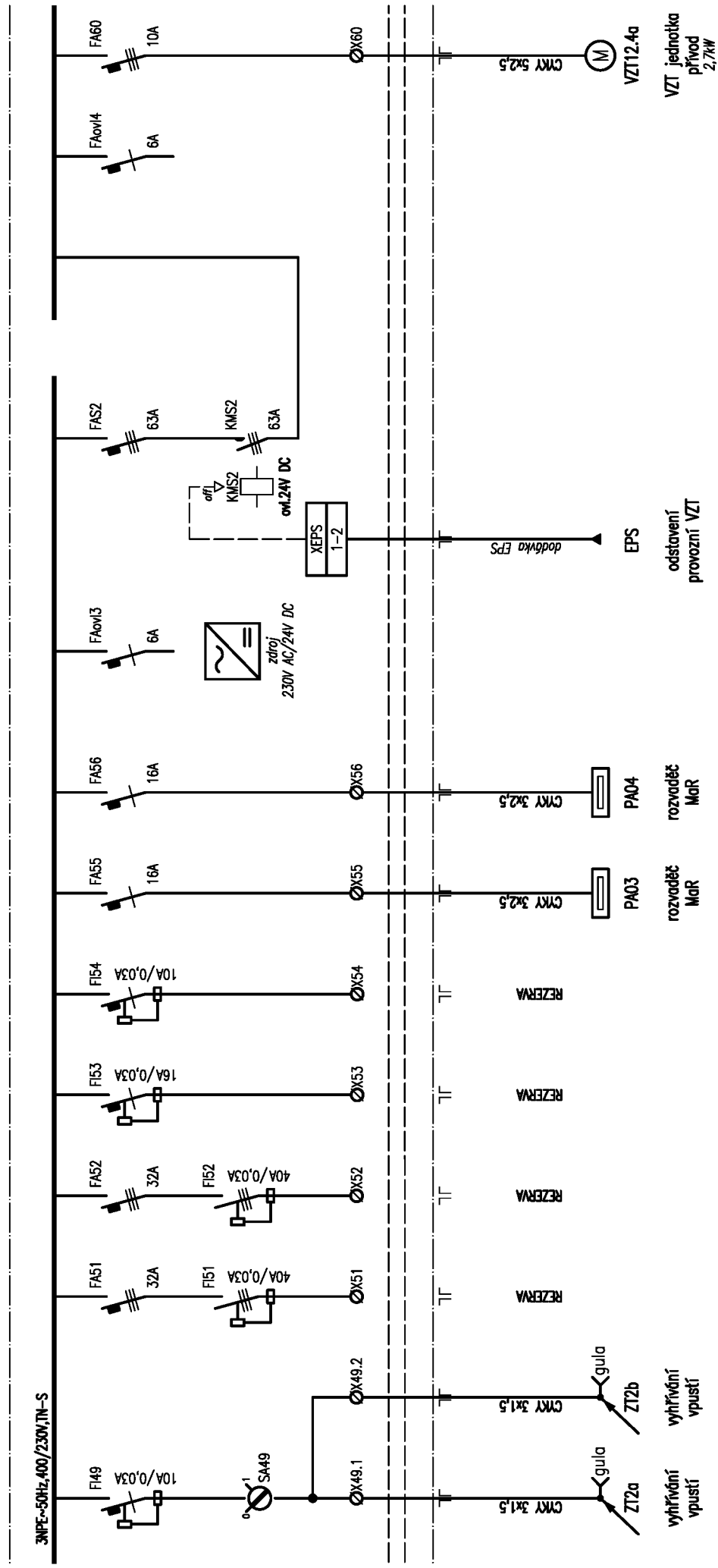


AKCE: Rekonstrukce vozovny Slovany, Plzeň SO ODT 02 Remizovací haly	SCHÉMA: Podružný rozvaděč 1R02 (hala odstavů)	LIST: 6/8	DATUM: 29. listopadu 2019
		VYPRACOVAL: Radek Procházka	

← pokračování

pokračování →

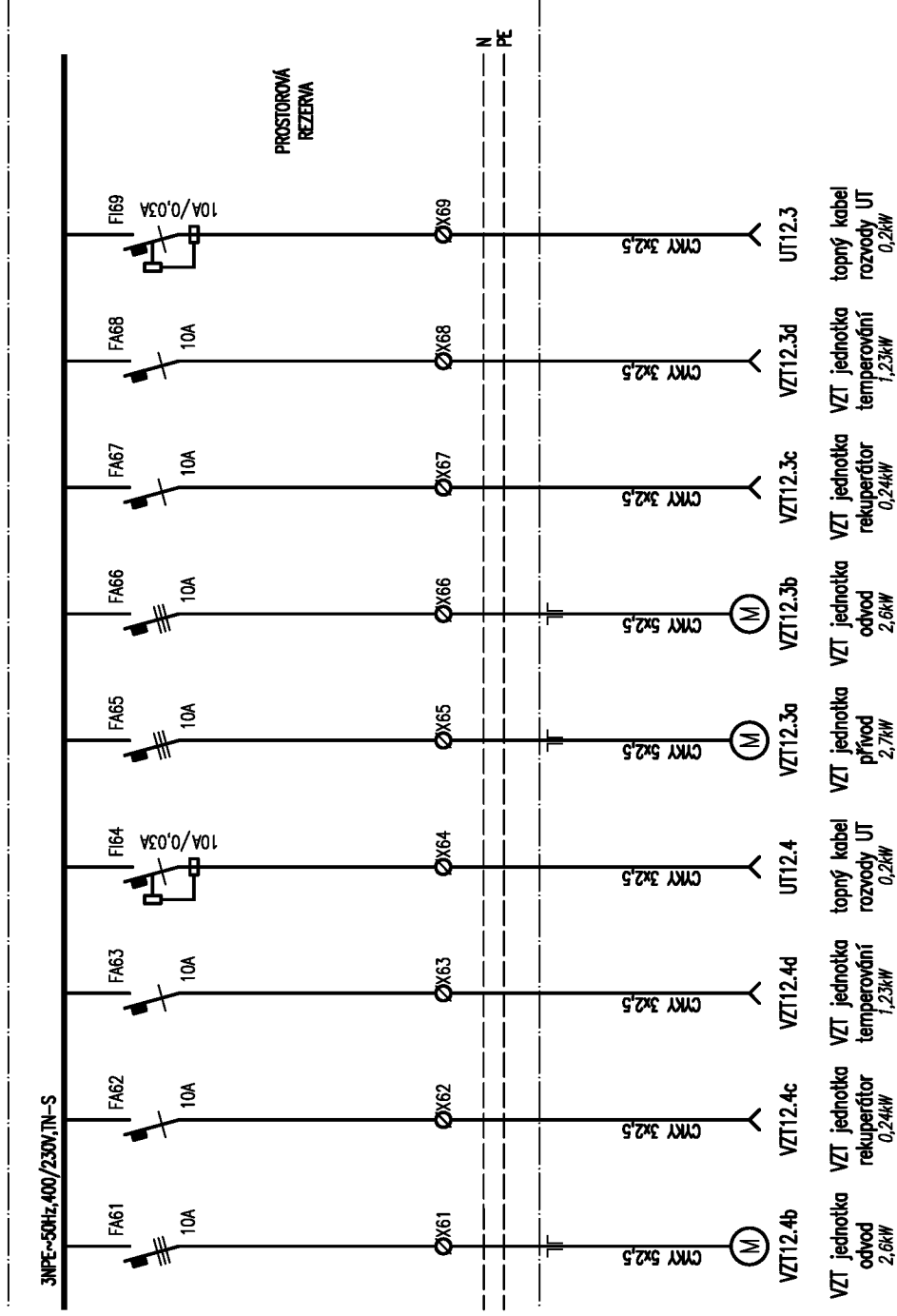
Toto schéma zobrazuje návrh řešení: detailně bude řešeno výrobně-technickou dokumentací, již (v souladu s platnou legislativou) zajišťuje výrobce rozvaděče!



AKCE: Rekonstrukce vozovny Slovany, Plzeň SO ODT 02 Remizovací haly	SCHEMA: Podružný rozvaděč 1R02 (hala odstavů)	LIST: 7/8	DATUM: 29. listopadu 2019 VYPRACOVAL: Radek Procházka
------------------------------------------------------------------------	-----------------------------------------------	-----------	----------------------------------------------------------

← pokračování

Toto schéma zobrazuje návrh řešení: detailně bude řešeno výrobně-technickou dokumentací, již (v souladu s platnou legislativou) zajišťuje výrobce rozvaděče!



AKCE: Rekonstrukce vozovny Slovany, Plzeň
SO ODT 02 Remizovací haly

SCHEMA: Podružný rozvaděč 1R02 (hala odstavě)

LIST: 8/8

DATUM: 29. listopadu 2019
VYPRACOVAL: Radek Procházka