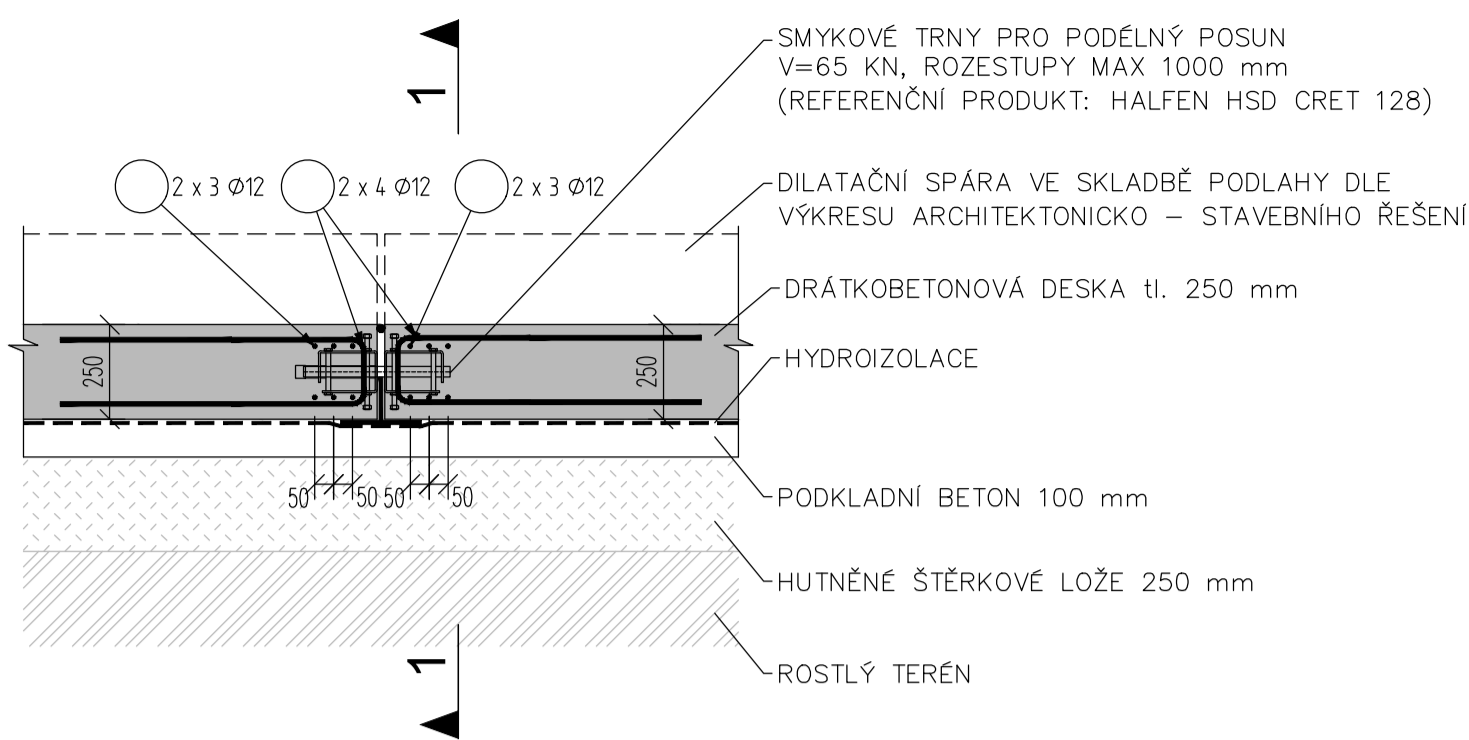


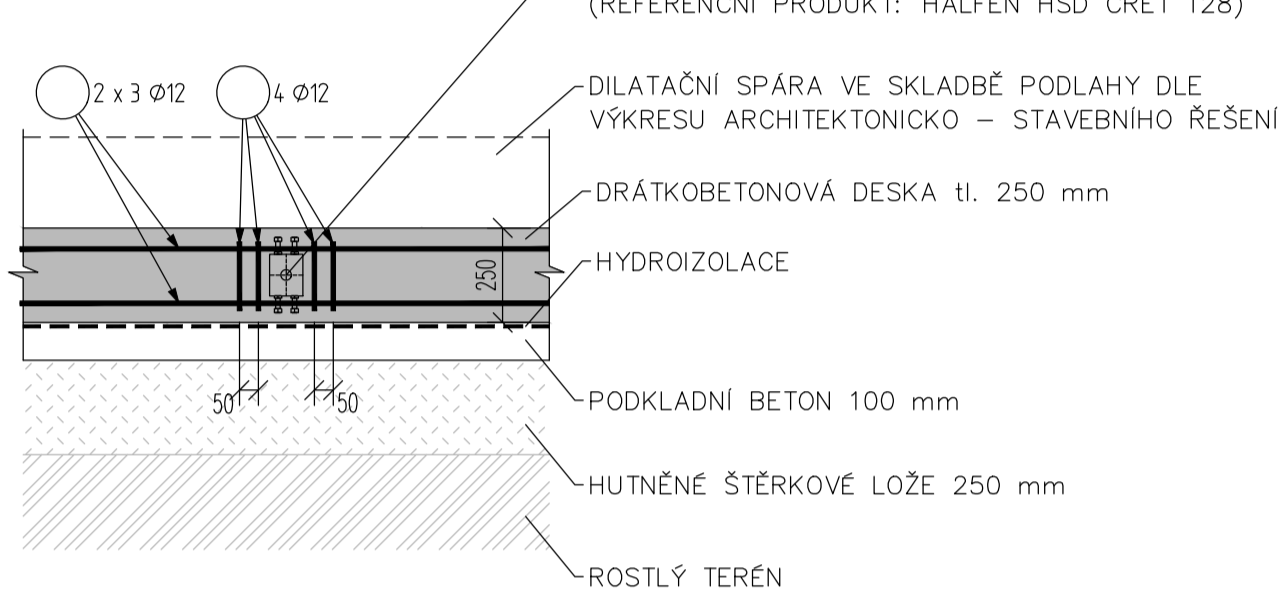
Detail dilatační spáry

1:20



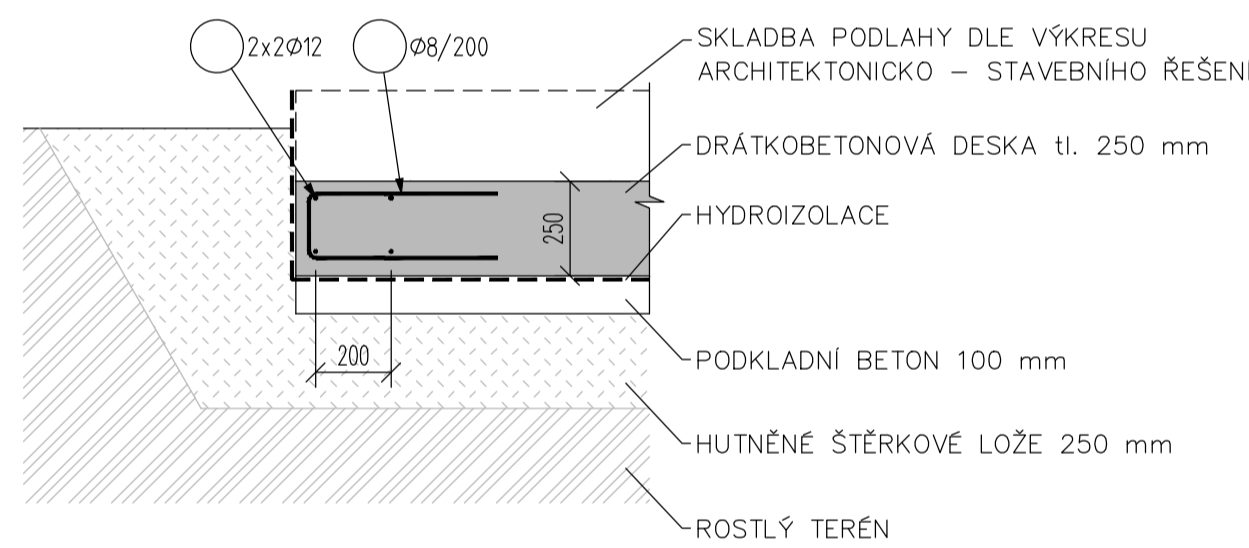
Řez 1

1:20



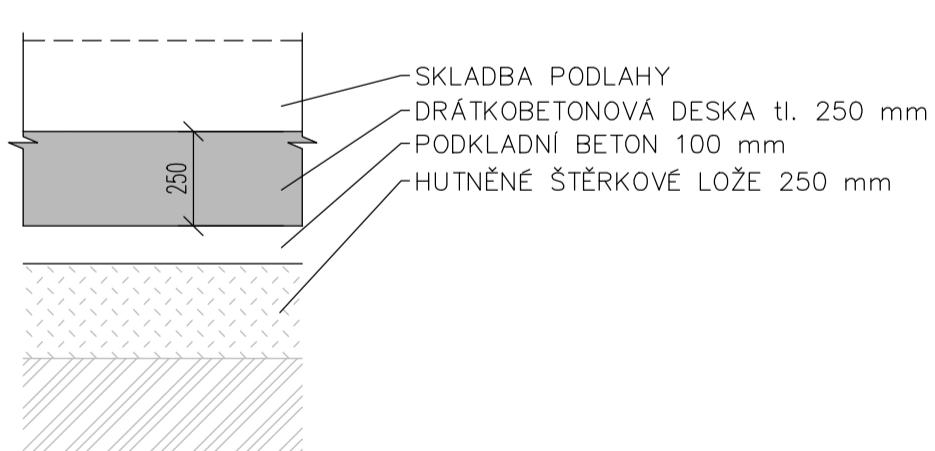
Detail okraje desky

1:20



Detail uložení podlahové desky

1:20



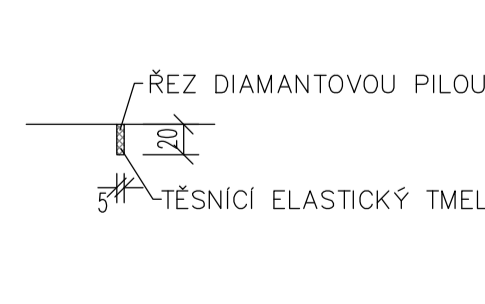
Detail utěsnění dilatace

1:5



Detail smršťovací spáry

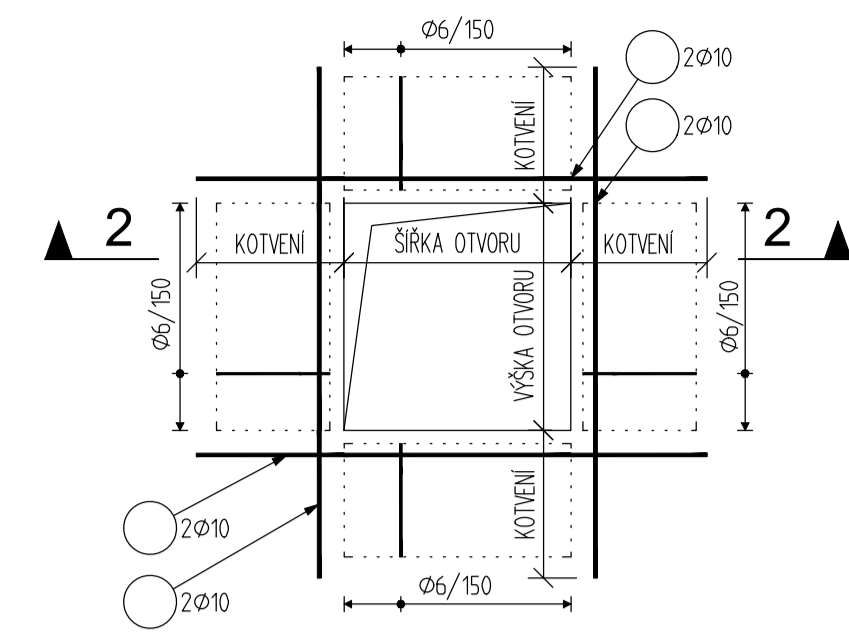
1:5



- MAXIMÁLNÍ PŘÍPUSTNÁ DILATACE ±5 mm
- PROFIL PŘEDTĚSNĚNÍ JE PRŮMĚRU D MIN. 10 mm VĚTŠÍ NEŽ ŠÍŘKA SPÁRY
- PROFIL PŘEDTĚSNĚNÍ JE DO SPÁRY VLOŽEN PO VYBETONOVÁNÍ OBŮH ČÁSTI
- TĚSNĚNÍ BUDE PROVEDENO TMĚLEM DLE ČSN ISO 11600 (F=25-HM-M1p)
- VÝPLŇ SPÁRY - PĚNOVÝ POLYSTYREŇ EPS - GN 13163 - CS(10)30
- PŘEDTĚSNĚNÍ - ELASTICKÝ MATERIÁL, NAPŘ. PĚNOVÝ PE

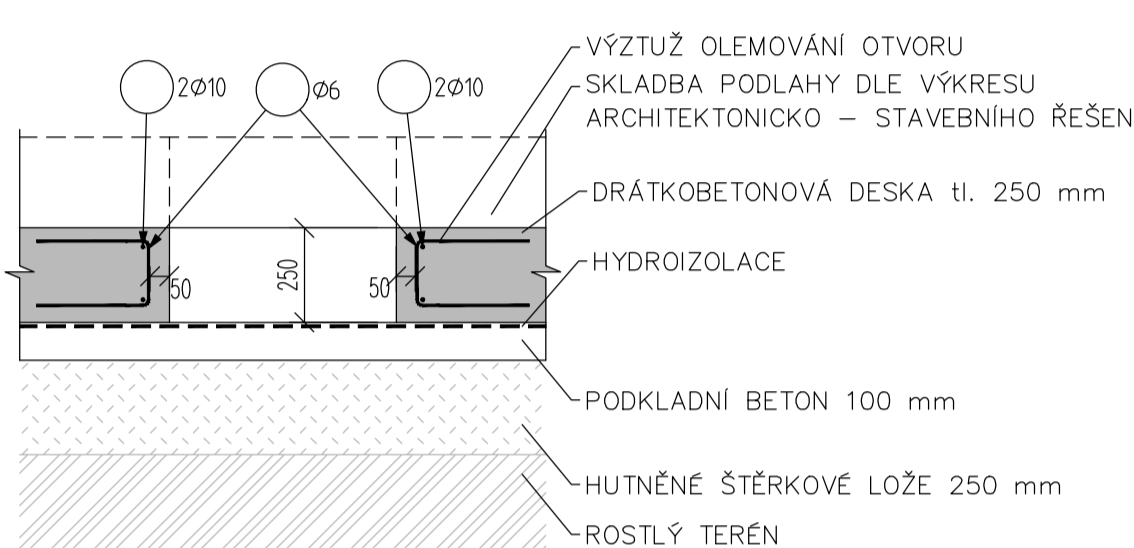
Detail lemování hranatých otvorů

1:20



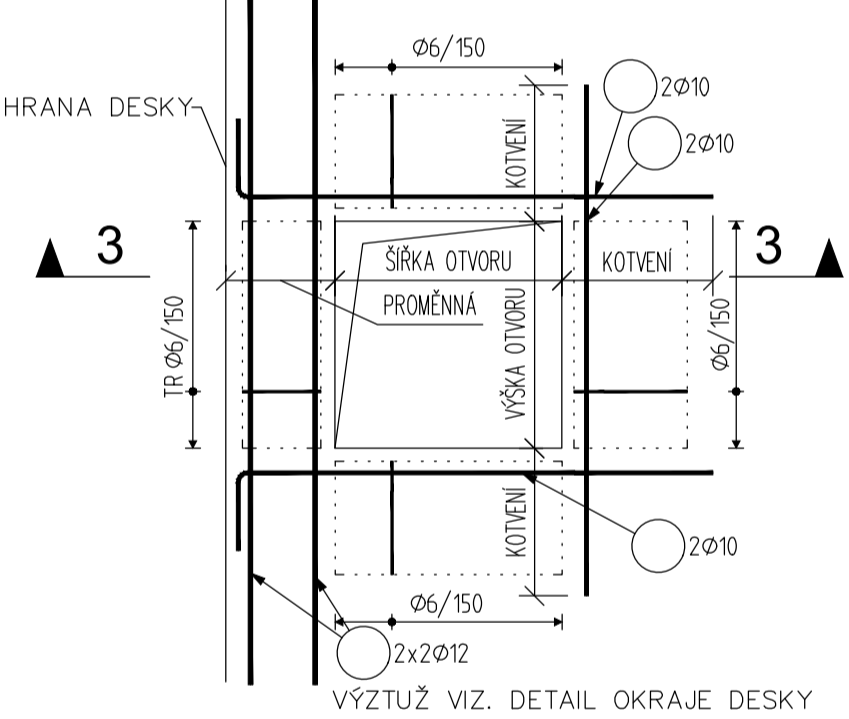
Řez 2

1:20



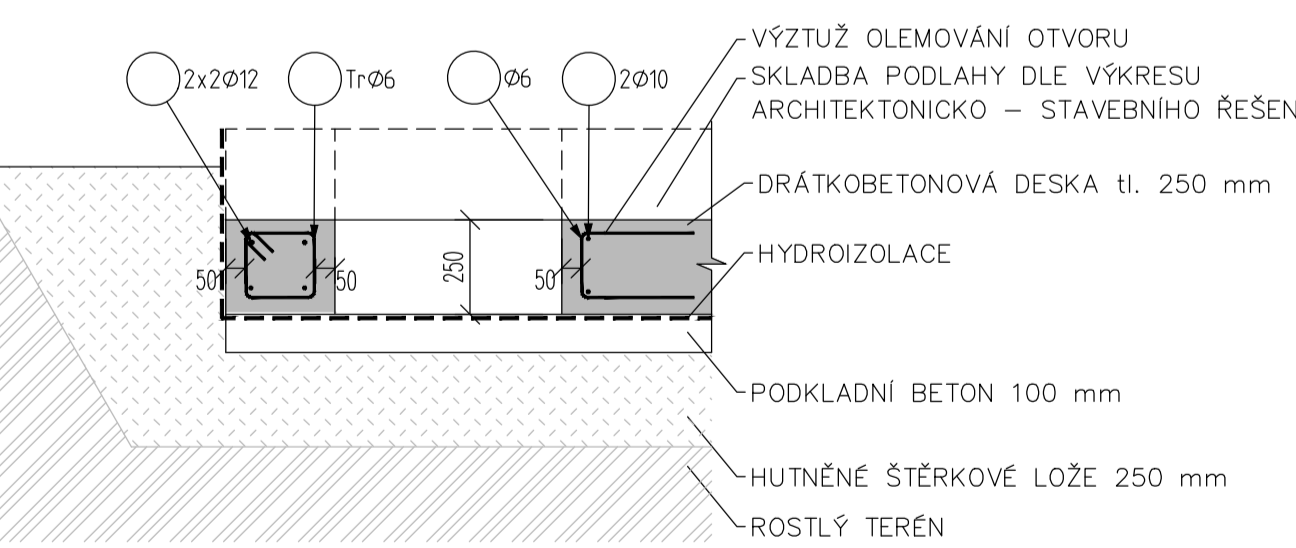
Detail lemování otvorů u hrany desky

1:20



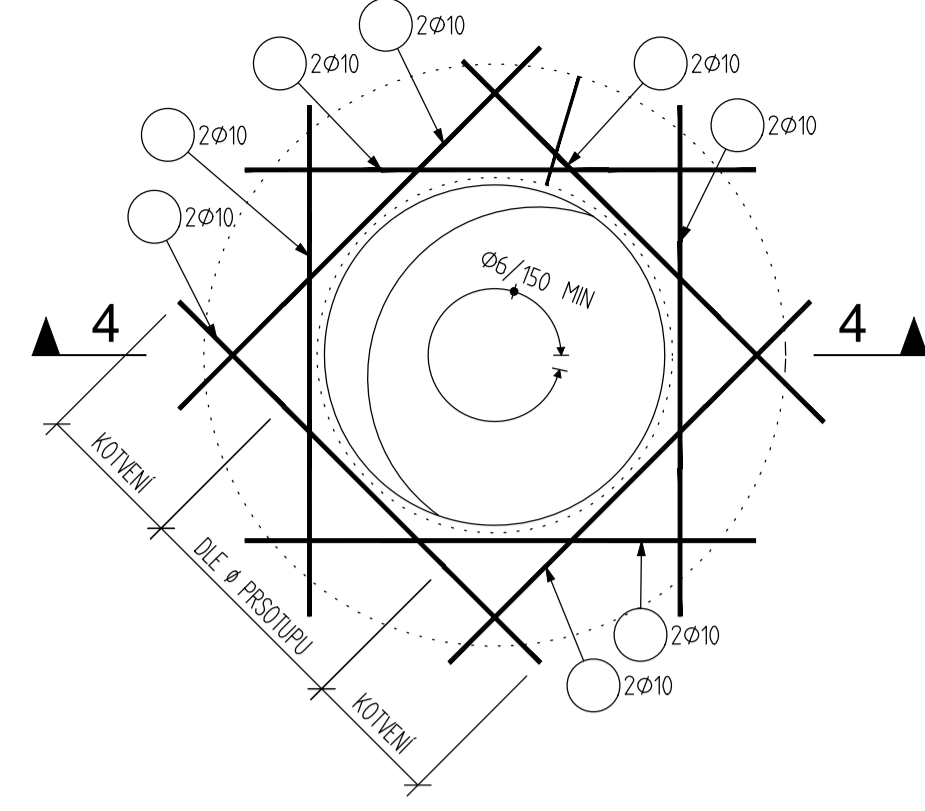
Řez 3

1:20



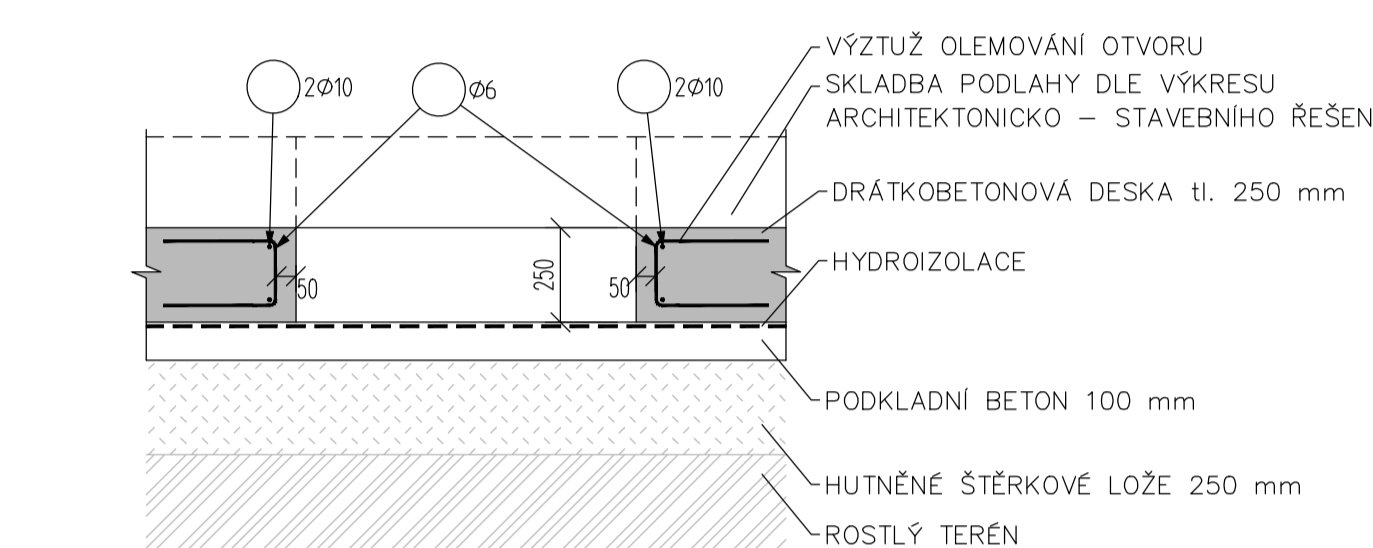
Detail lemování kulatých otvorů

1:20



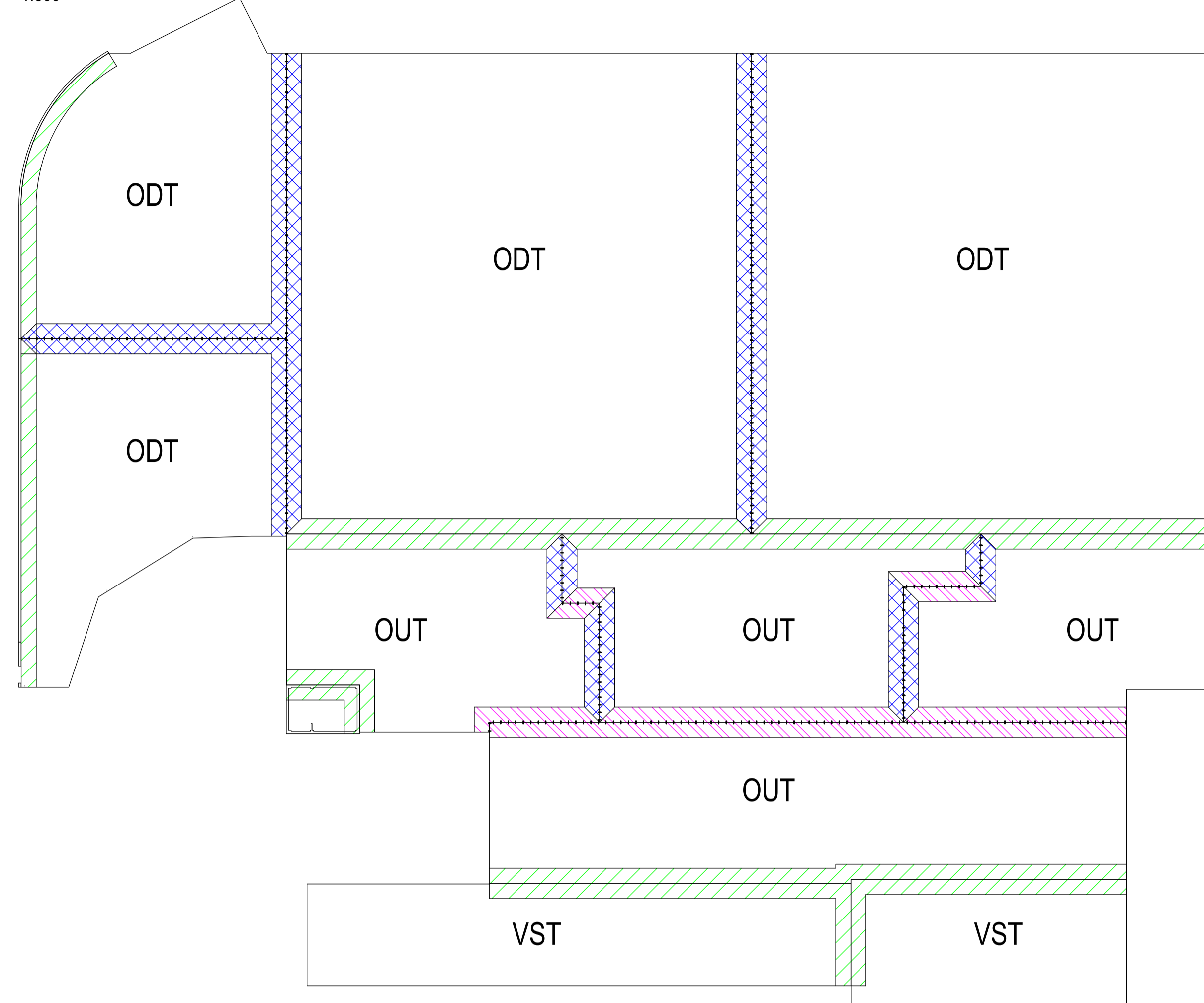
Řez 4

1:20



Schématické označení dilatačních spar

1:500



Ø výztuže (mm)	8	12
hmotnost (kg)	1169,74	6341,34
celkem hmotnost (kg)	7511,08	

Ø výztuže (mm)	6	10
hmotnost (kg)	335,94	702,02
celkem hmotnost (kg)	1038,14	

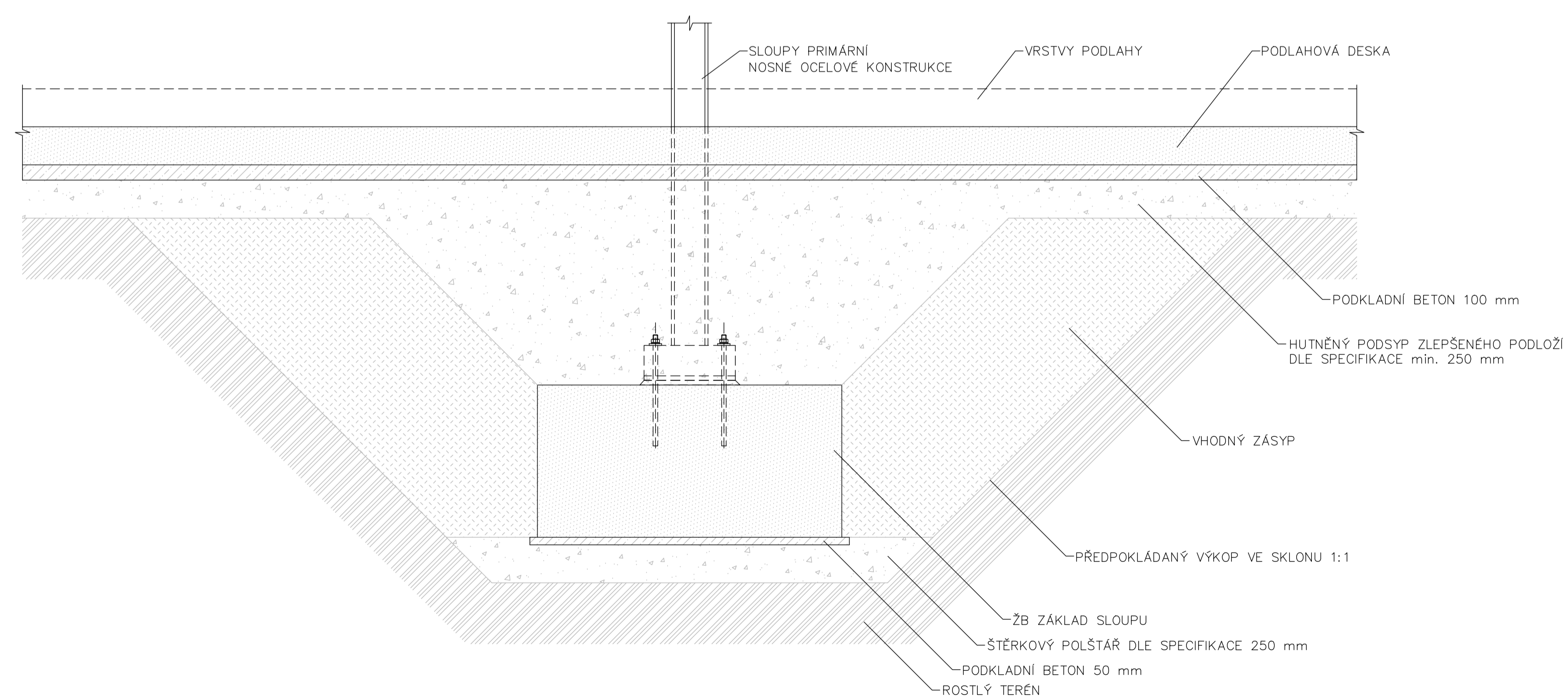
SMYKOVÝ TRN HALFEN HSD CRET 128 ... 166 Ks

Legenda

- DILATAČNÍ SPÁRY BEZ SMYKOVÝCH TRNŮ
- DILATAČNÍ SPÁRA S JEDNOSMĚRNÝMI SMYKOVÝMI TRNY (REFERENČNÍ PRODUKT: HALFEN HSD CRET 128 a 1000 mm)
- DILATAČNÍ SPÁRA S OBOUSMĚRNÝMI SMYKOVÝMI TRNY (REFERENČNÍ PRODUKT: HALFEN HSD CRET 128V a 1000 MM)

Typický detail základových konstrukcí

1:25



Tato dokumentace slouží jako podklad k zadávací dokumentaci pro výběr zhotovitele

OBJEDNATEL: Pízeňské městské dopravní podniky, a.s. Dmitrovo náměstí 920/12 301 00 Pízeň - Východní Předměstí		společnost: METROPROJEKT Praha a.s. nám. 1. P. Pavlova 2/1786 120 00 Praha 2 tel.: +420 296 154 105 www.metroprojekt.cz		společnost: Mott MacDonald CZ, spol. s r.o. Národní 984/15 110 00 Praha 1 tel.: +420 221 412 800 www.mottmac.com		Souprava čísel: E. E.1	
NIP: Ing. Jan Kočí tel.: 296 154 401 Stupeň: DPS		Popis: REKONSTRUKCE VOZOVNY SLOVANY Pízeň, Slovanská alej 35		Název a číslo díla: E. Stavební část - stavební soubory SOD II Objektu odstavu tramvaji (ODT) E.1 Objektu pozemních staveb		Značka: -	
Zpracovatelství díla: Agile Na Vyhlídce 260/64, 190 00 Praha 9 tel: 736 535 478, www.agile-cz.cz		Název přílohy: SO ODT 03/3 Stavebně-konstrukční řešení - beton		Značka: -		Číslo příl.: 004	
Odpovědný projektant: Jan Tomáš, MSc. CEng		Popis: SO ODT 03/3 Stavebně-konstrukční řešení - beton		Značka: -		Číslo příl.: 004	
Vyraboval: Tomáš Kaláb		Datum: 11/2019		Měřítko: 1:25, 1:50		Číslo příl.: 004	
Štátní znak: V20/2038		Datum: 11/2019		Měřítko: 1:25, 1:50		Číslo příl.: 004	
Počet listů: 12x A4		Datum: 11/2019		Měřítko: 1:25, 1:50		Číslo příl.: 004	