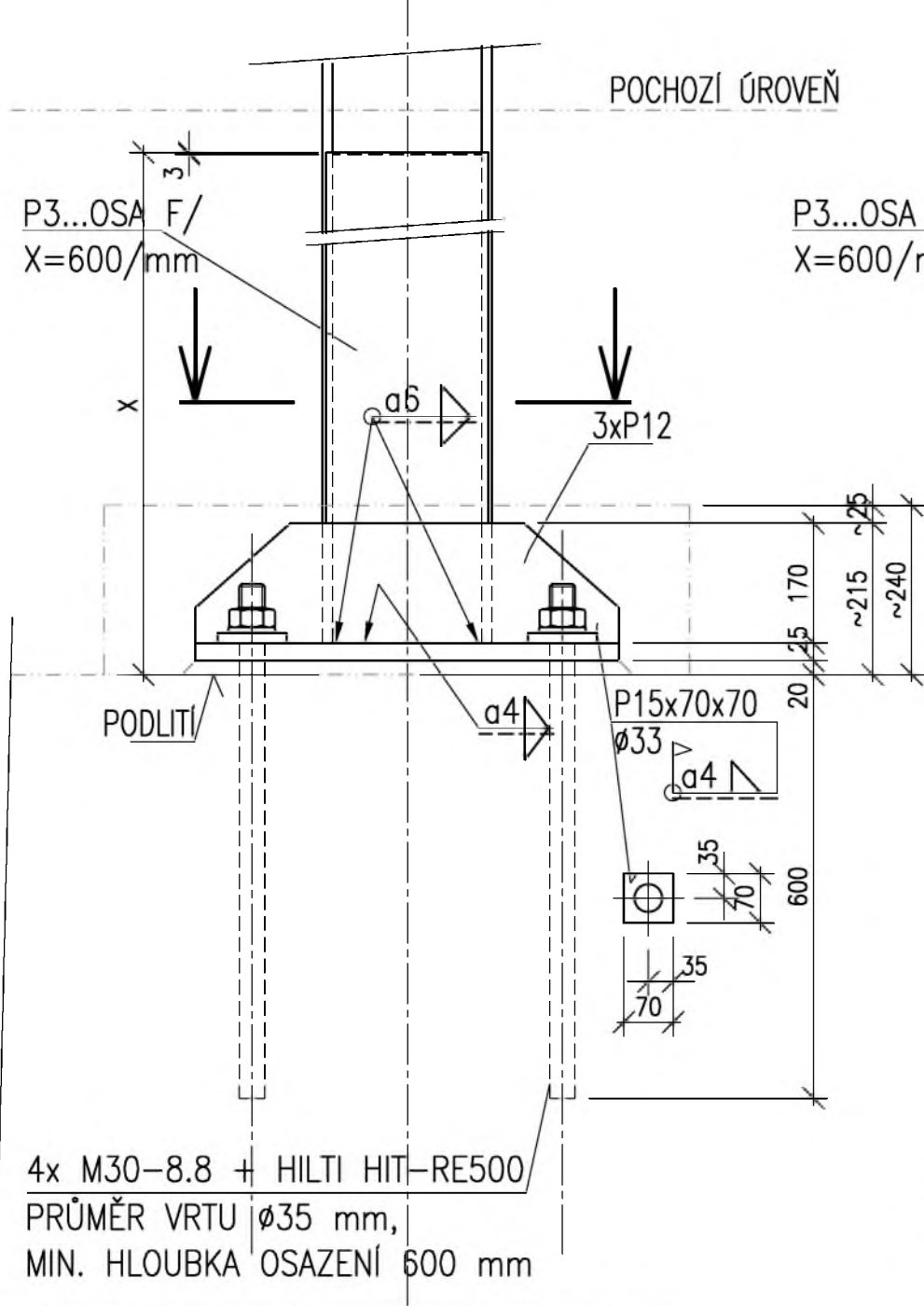
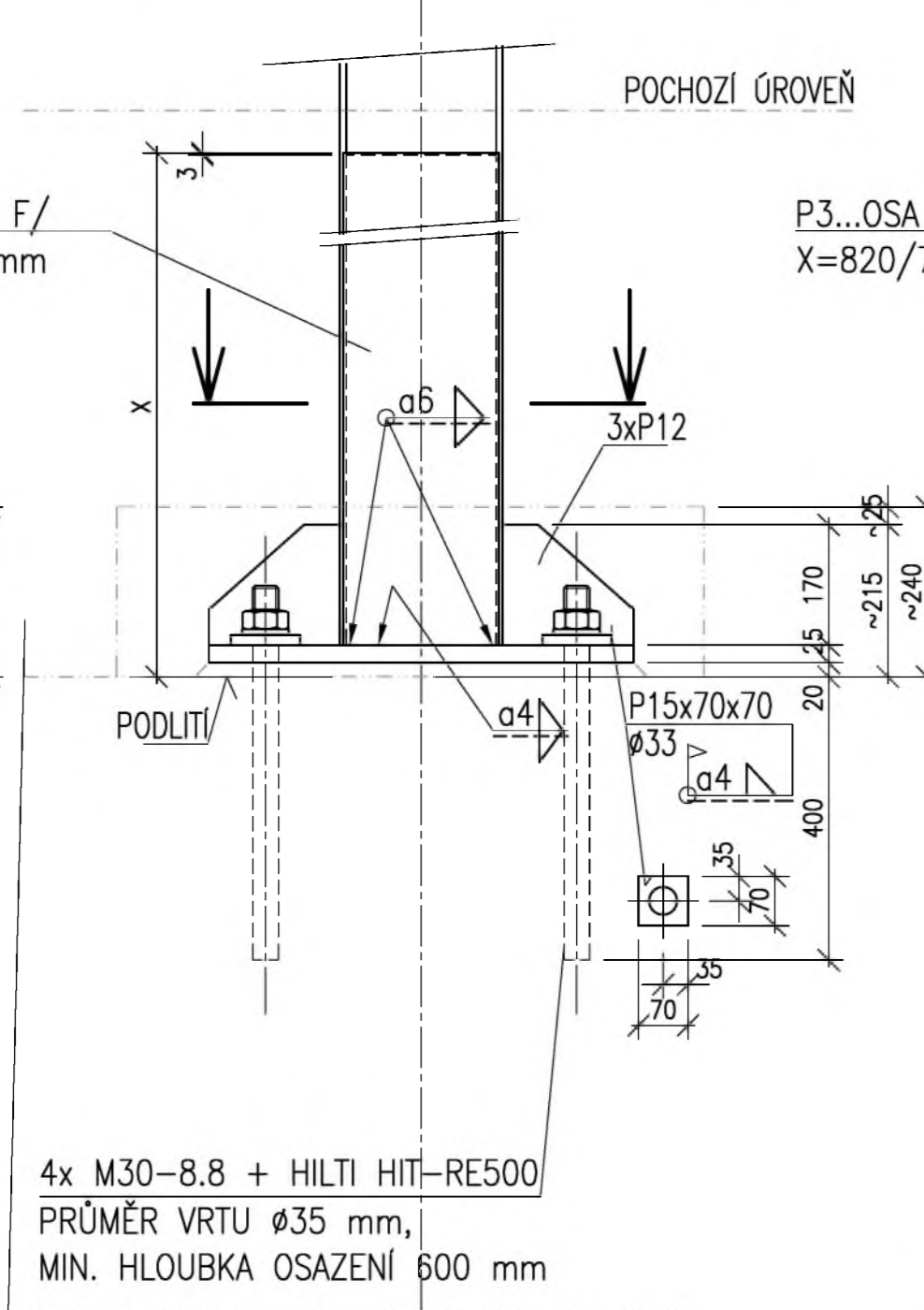


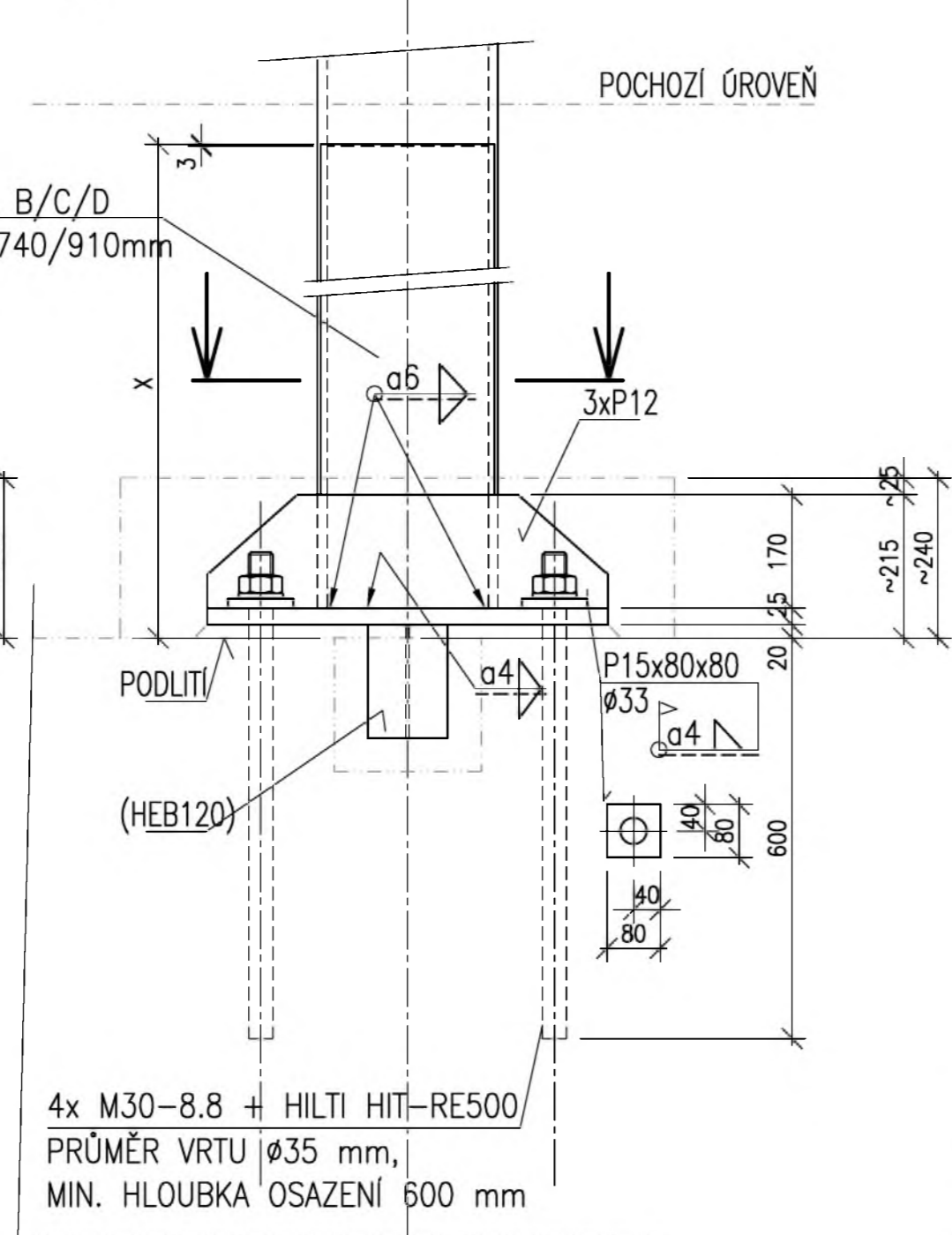
DETAIL K1:
1:10



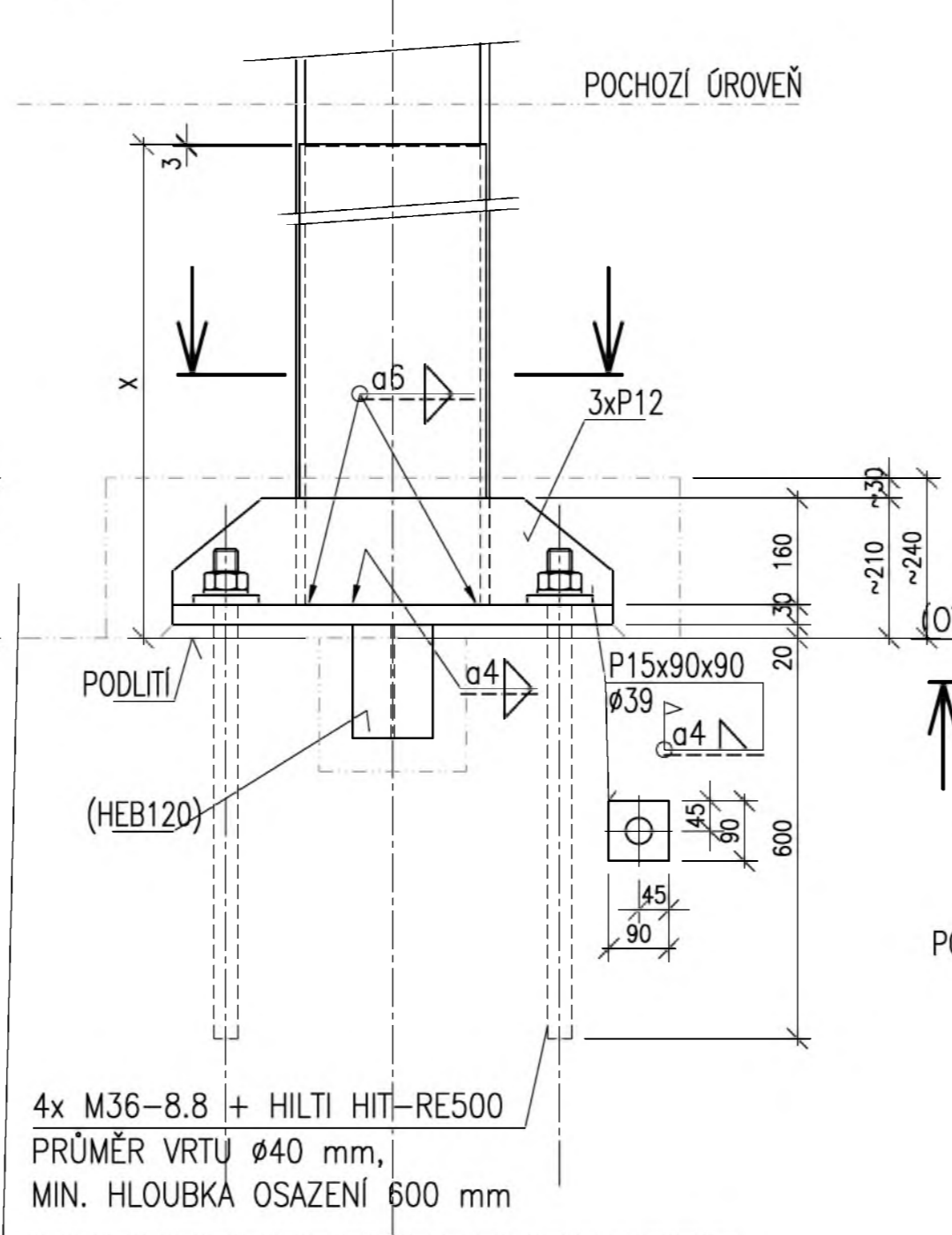
DETAIL K27:
1:10



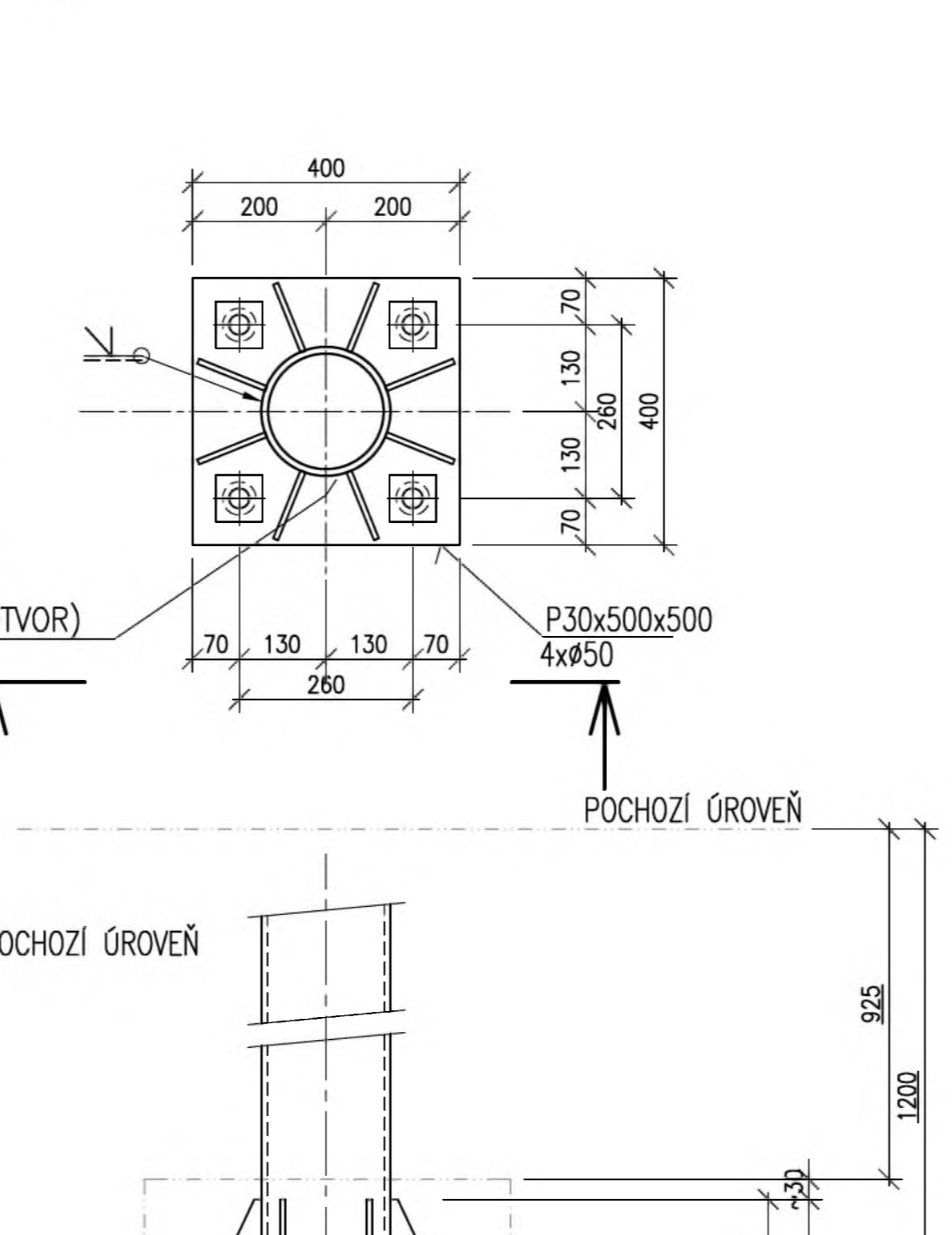
DETAIL K3(K3.Z):
1:10



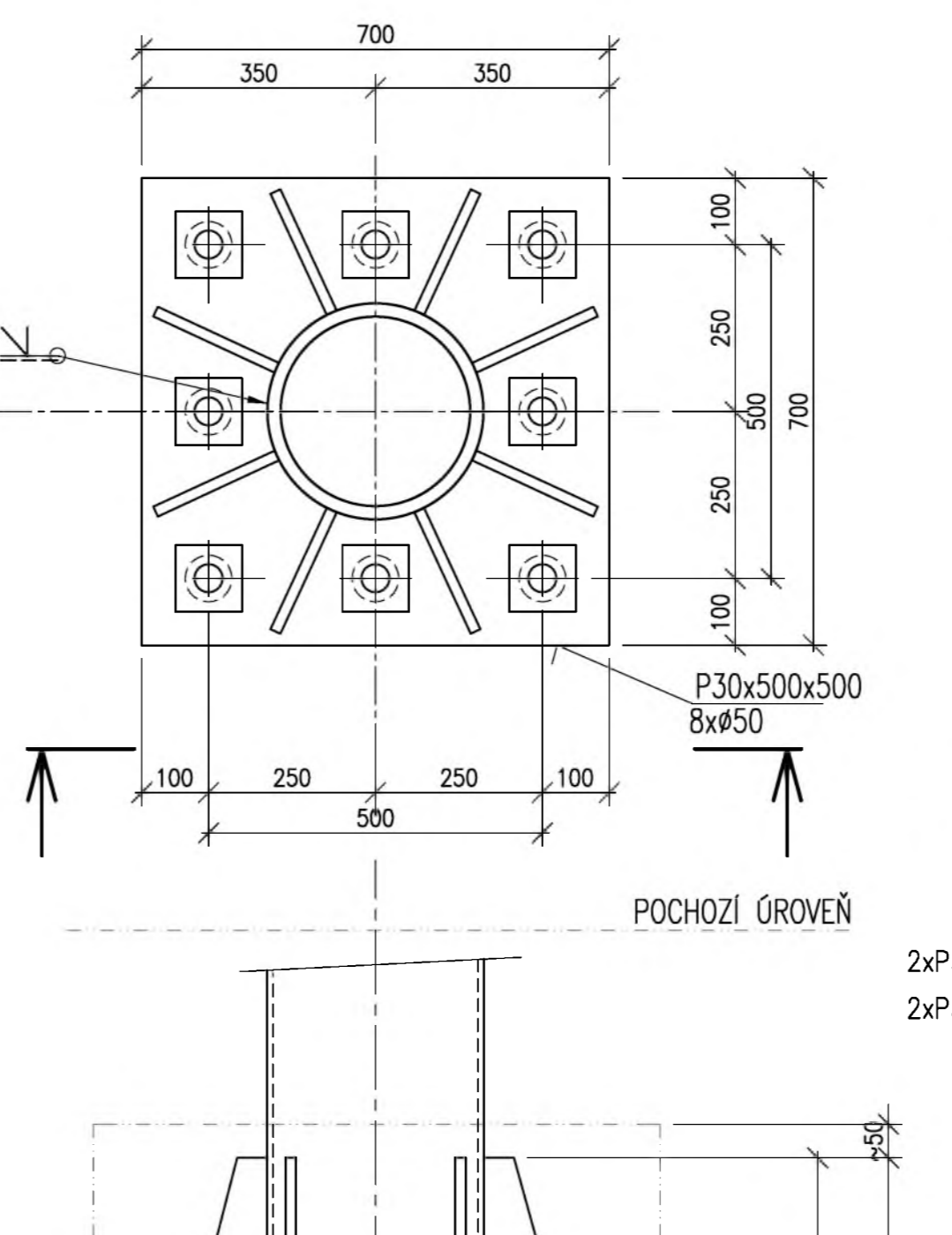
DETAIL K23(K23.Z):
1:10



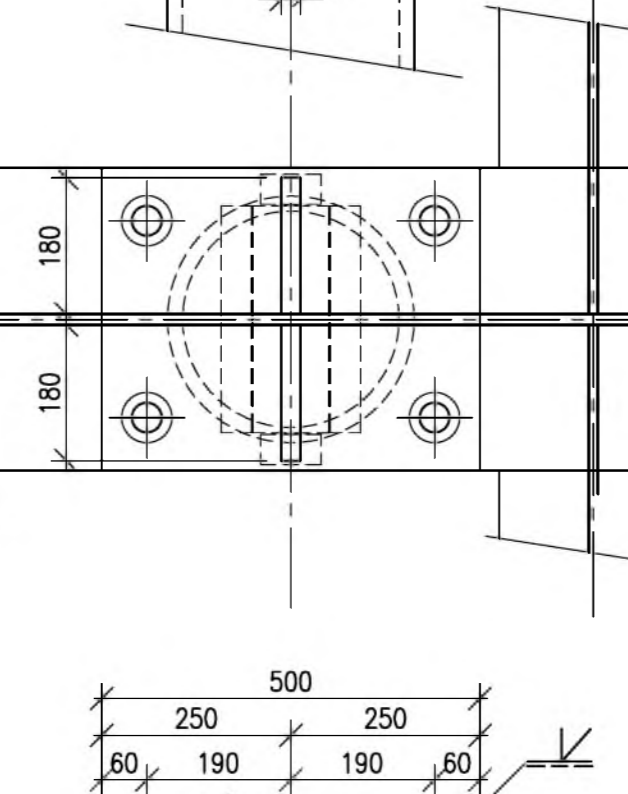
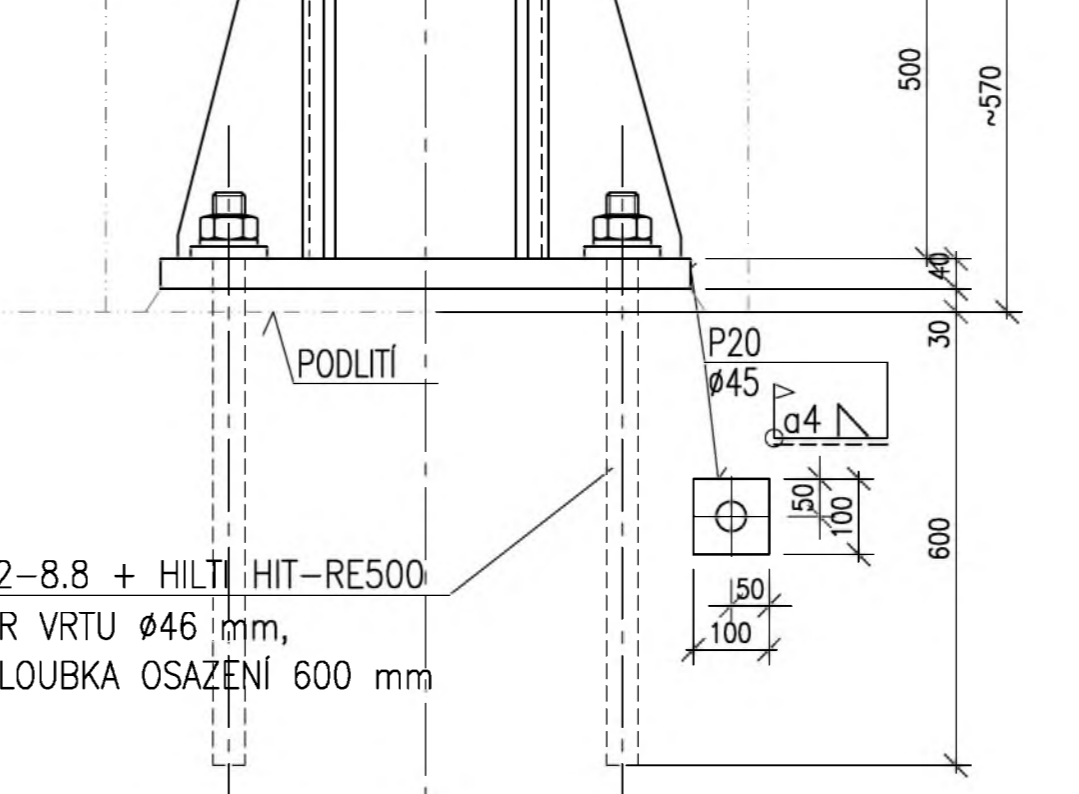
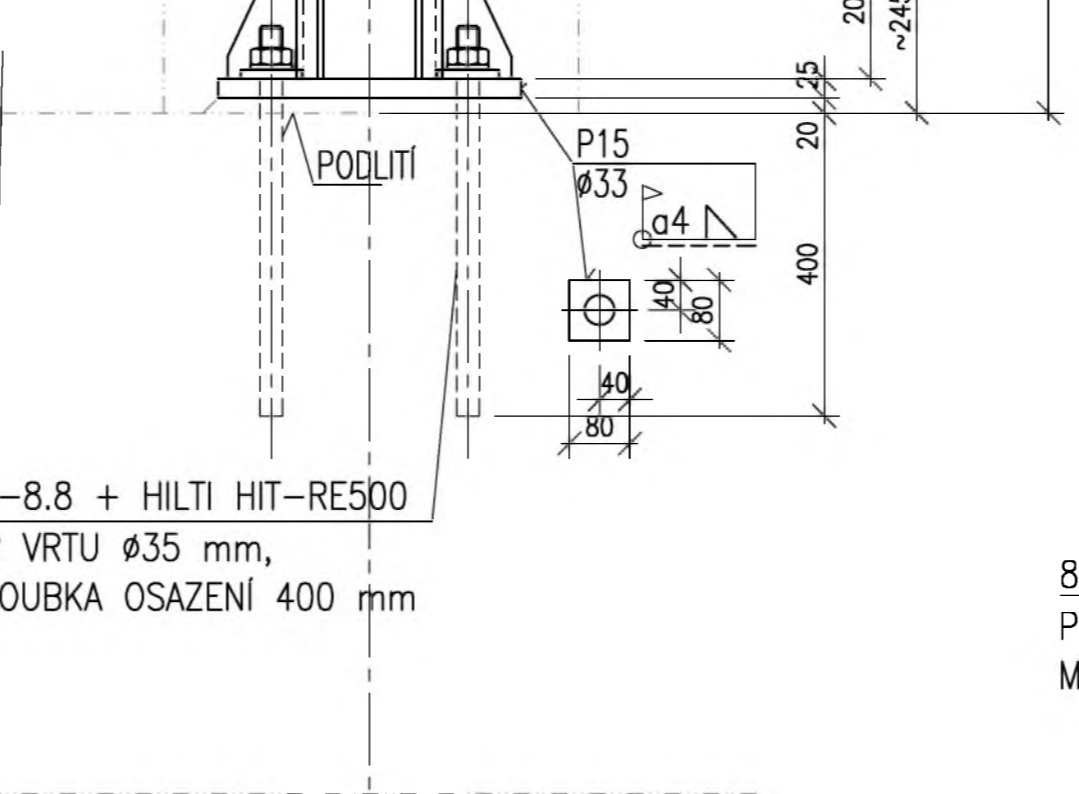
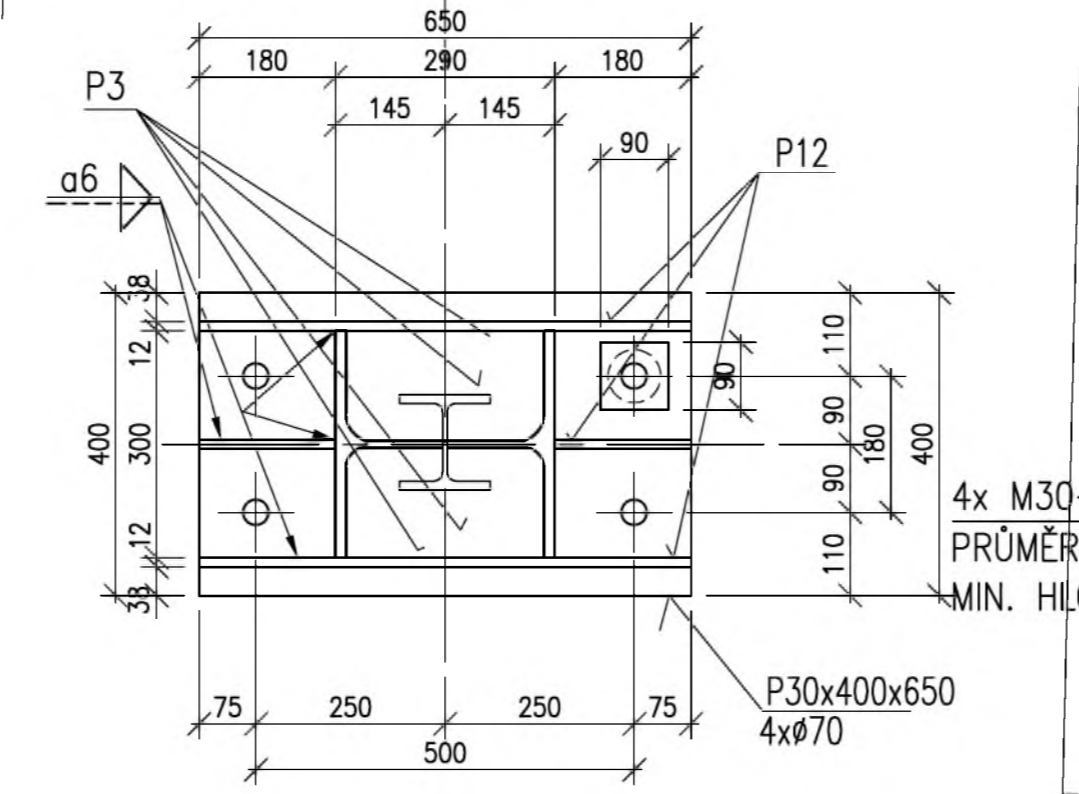
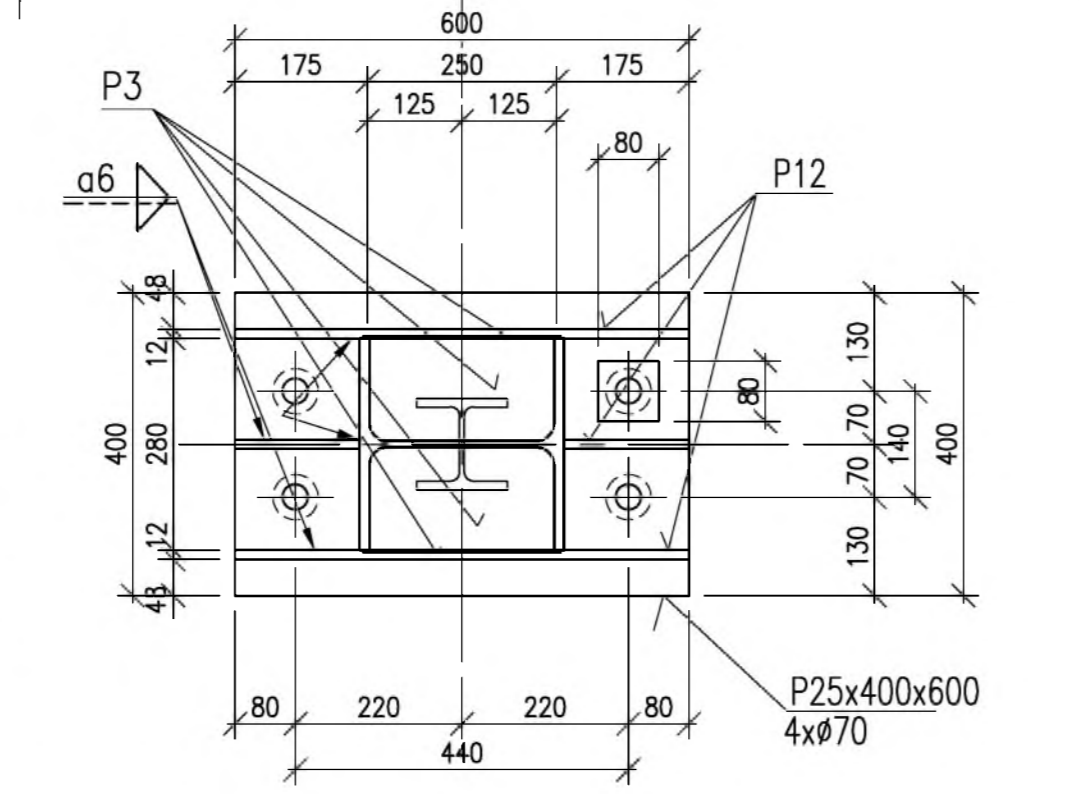
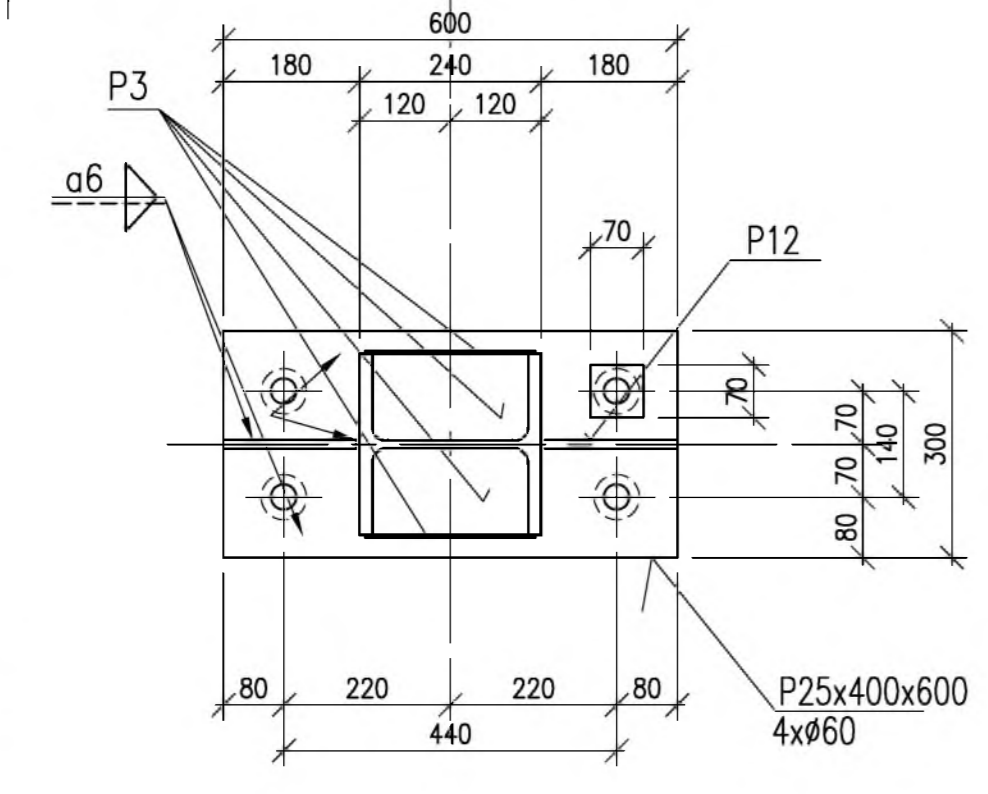
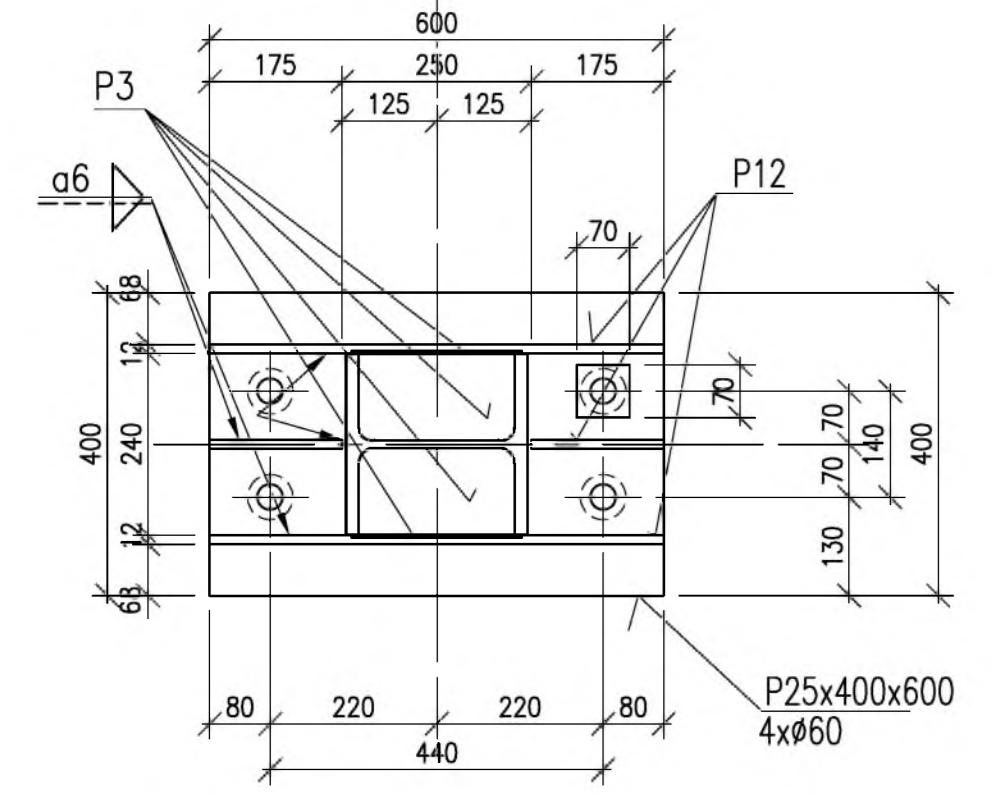
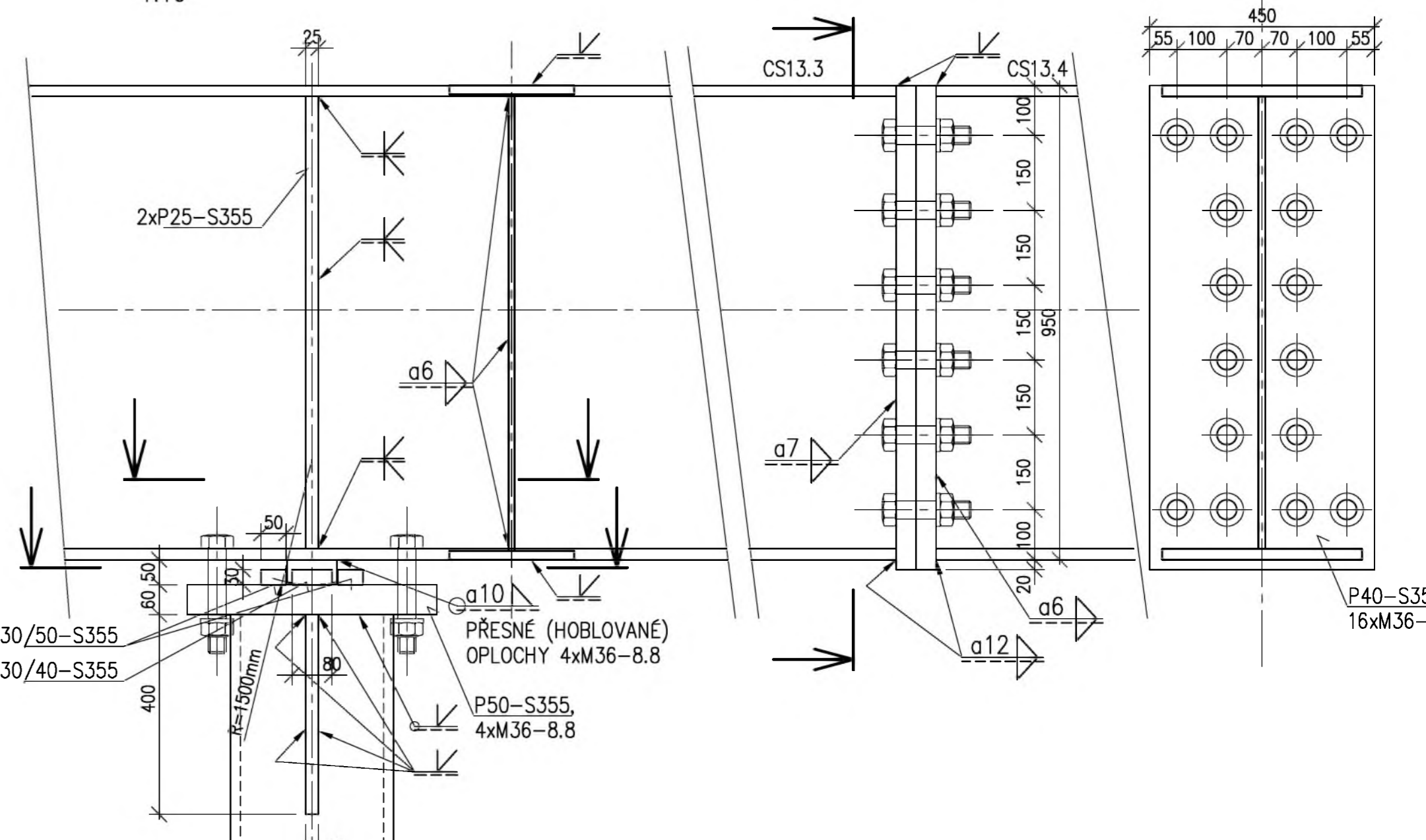
DETAIL K25:
1:10



DETAIL K26:
1:10

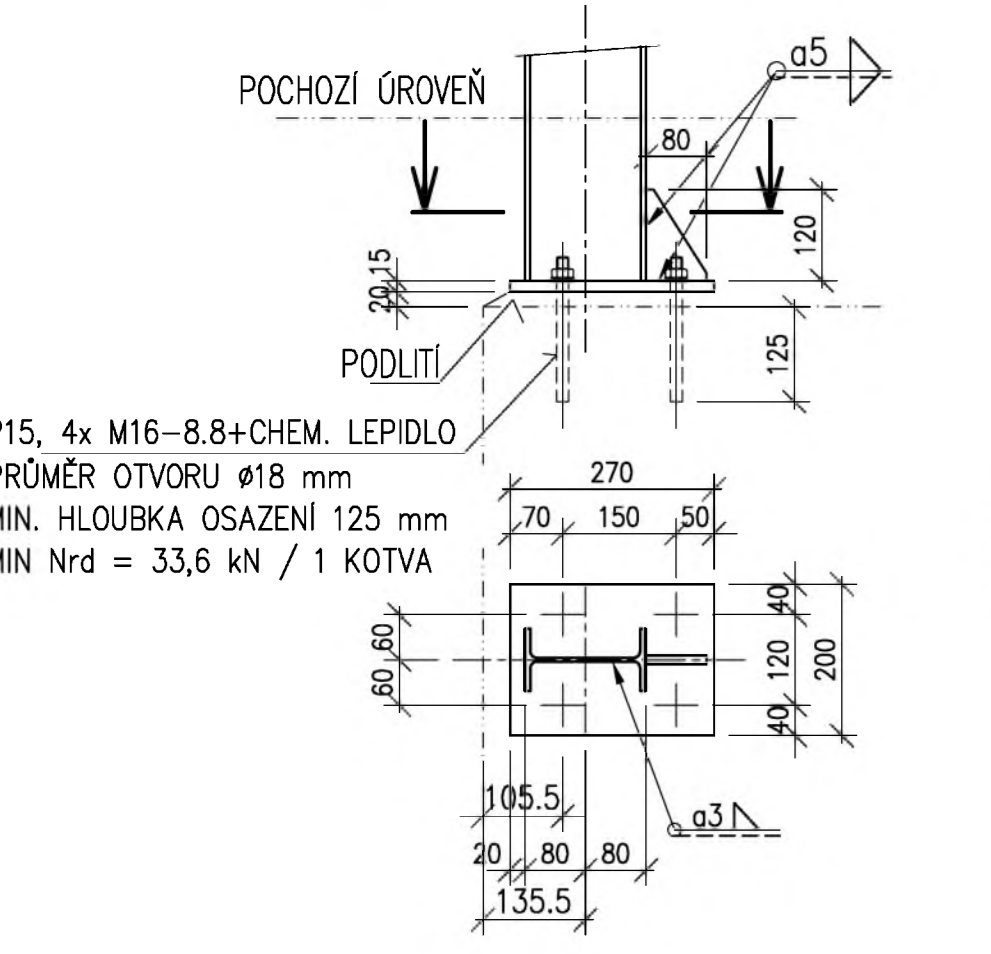


DETAIL D14:
1:10

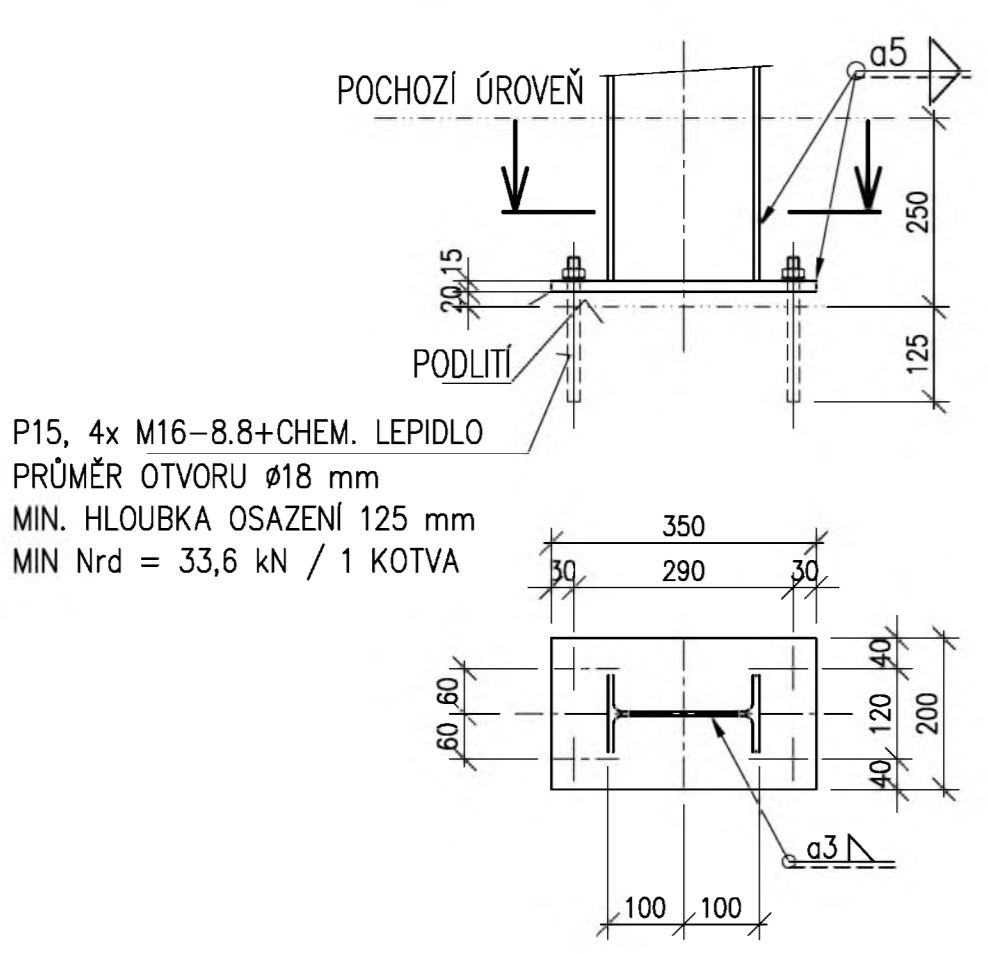


POZNÁMKY:
ZÁKLADNÍ NORMY:
- ČSN EN 1990
- ČSN EN 1991-1-1
- ČSN EN 1993-1-1
- ČSN EN 1994-1-1
- ČSN EN 1995-1-1
- ČSN EN 1996-1-1
- ČSN EN 1997-1-1
- ČSN EN 1998-1-1
- ČSN EN 1999-1-1
- ČSN EN 1000-2
- ČSN EN 1000-3
- ČSN EN 1000-4
- ČSN EN 1000-5
- ČSN EN 1000-6
- ČSN EN 1000-7
- ČSN EN 1000-8
- ČSN EN 1000-9
- ČSN EN 1000-10
- ČSN EN 1000-11
- ČSN EN 1000-12
- ČSN EN 1000-13
- ČSN EN 1000-14
- ČSN EN 1000-15
- ČSN EN 1000-16
- ČSN EN 1000-17
- ČSN EN 1000-18
- ČSN EN 1000-19
- ČSN EN 1000-20
- ČSN EN 1000-21
- ČSN EN 1000-22
- ČSN EN 1000-23
- ČSN EN 1000-24
- ČSN EN 1000-25
- ČSN EN 1000-26
- ČSN EN 1000-27
- ČSN EN 1000-28
- ČSN EN 1000-29
- ČSN EN 1000-30
- ČSN EN 1000-31
- ČSN EN 1000-32
- ČSN EN 1000-33
- ČSN EN 1000-34
- ČSN EN 1000-35
- ČSN EN 1000-36
- ČSN EN 1000-37
- ČSN EN 1000-38
- ČSN EN 1000-39
- ČSN EN 1000-40
- ČSN EN 1000-41
- ČSN EN 1000-42
- ČSN EN 1000-43
- ČSN EN 1000-44
- ČSN EN 1000-45
- ČSN EN 1000-46
- ČSN EN 1000-47
- ČSN EN 1000-48
- ČSN EN 1000-49
- ČSN EN 1000-50
- ČSN EN 1000-51
- ČSN EN 1000-52
- ČSN EN 1000-53
- ČSN EN 1000-54
- ČSN EN 1000-55
- ČSN EN 1000-56
- ČSN EN 1000-57
- ČSN EN 1000-58
- ČSN EN 1000-59
- ČSN EN 1000-60
- ČSN EN 1000-61
- ČSN EN 1000-62
- ČSN EN 1000-63
- ČSN EN 1000-64
- ČSN EN 1000-65
- ČSN EN 1000-66
- ČSN EN 1000-67
- ČSN EN 1000-68
- ČSN EN 1000-69
- ČSN EN 1000-70
- ČSN EN 1000-71
- ČSN EN 1000-72
- ČSN EN 1000-73
- ČSN EN 1000-74
- ČSN EN 1000-75
- ČSN EN 1000-76
- ČSN EN 1000-77
- ČSN EN 1000-78
- ČSN EN 1000-79
- ČSN EN 1000-80
- ČSN EN 1000-81
- ČSN EN 1000-82
- ČSN EN 1000-83
- ČSN EN 1000-84
- ČSN EN 1000-85
- ČSN EN 1000-86
- ČSN EN 1000-87
- ČSN EN 1000-88
- ČSN EN 1000-89
- ČSN EN 1000-90
- ČSN EN 1000-91
- ČSN EN 1000-92
- ČSN EN 1000-93
- ČSN EN 1000-94
- ČSN EN 1000-95
- ČSN EN 1000-96
- ČSN EN 1000-97
- ČSN EN 1000-98
- ČSN EN 1000-99
- ČSN EN 1000-100

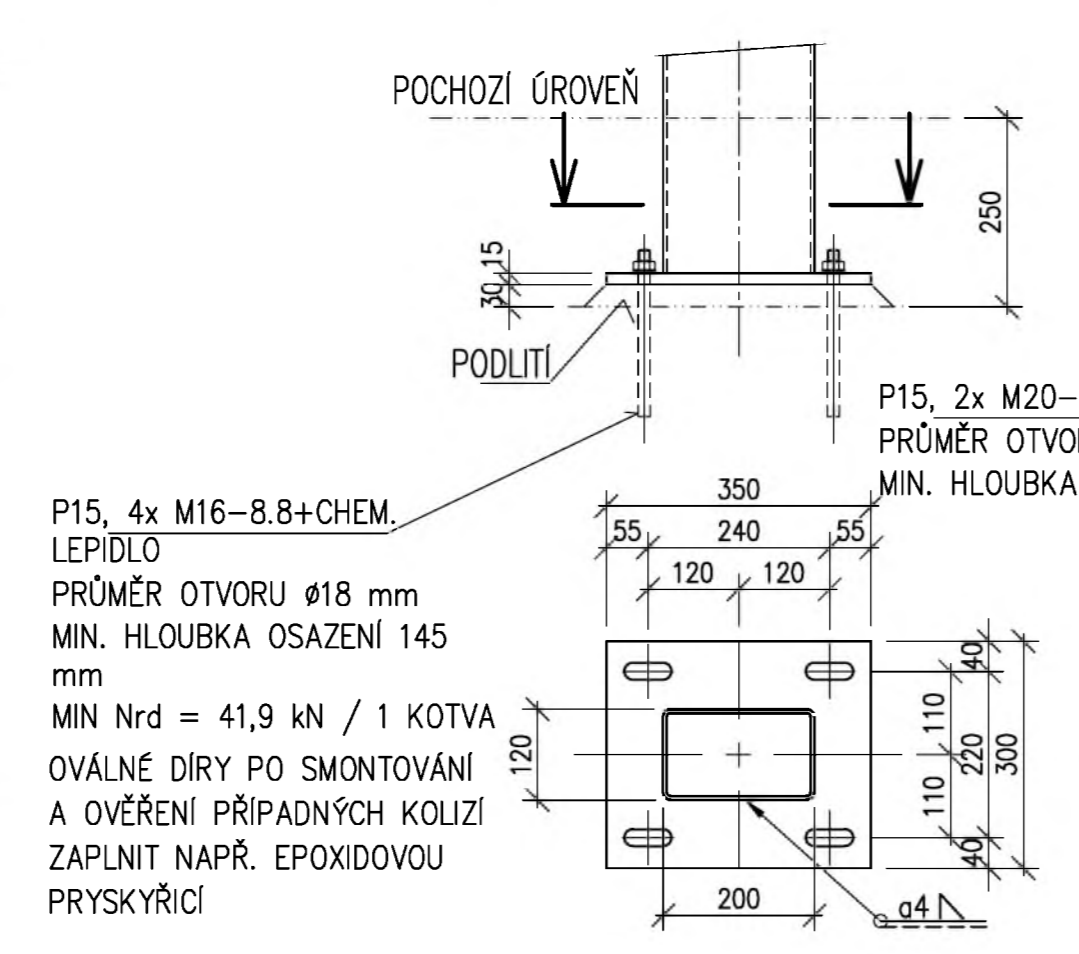
DETAIL K10:
M1:10



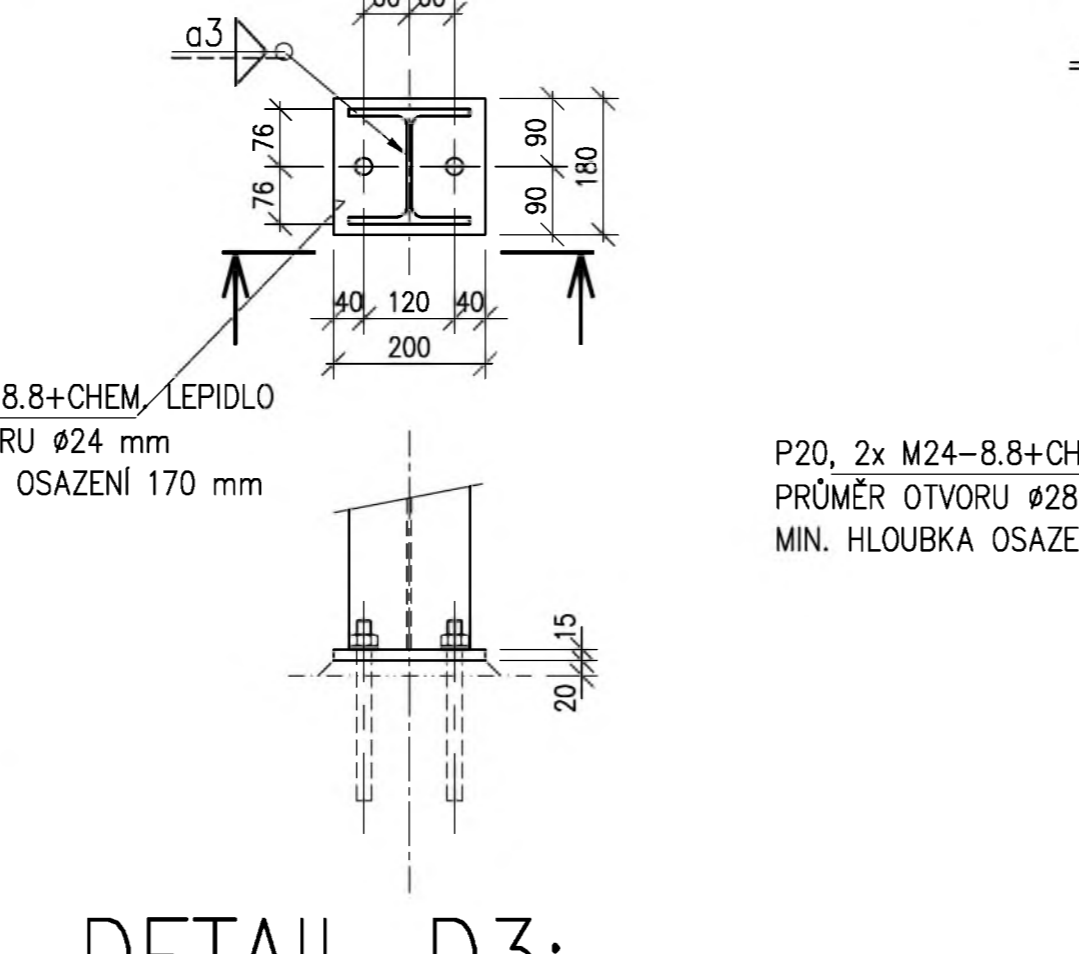
DETAIL K11:
M1:10



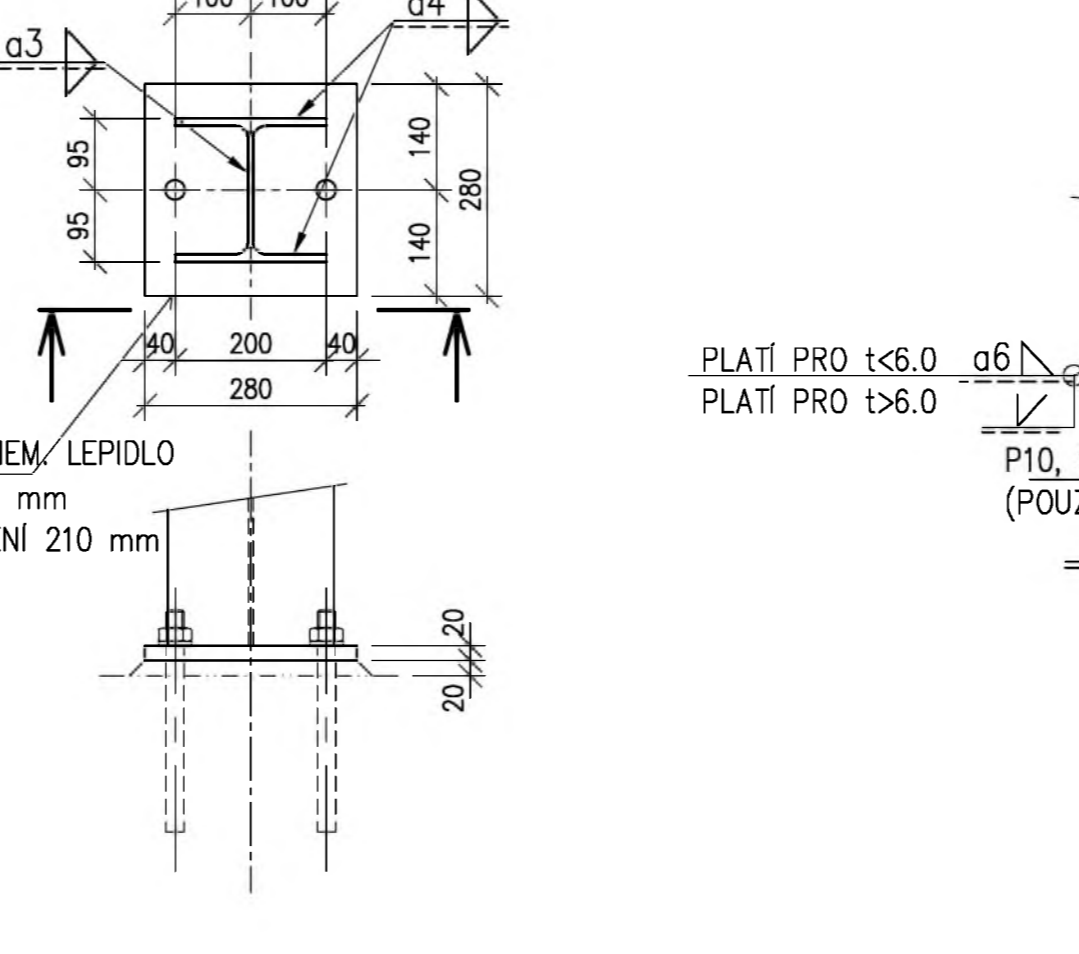
DETAIL K12:
M1:10



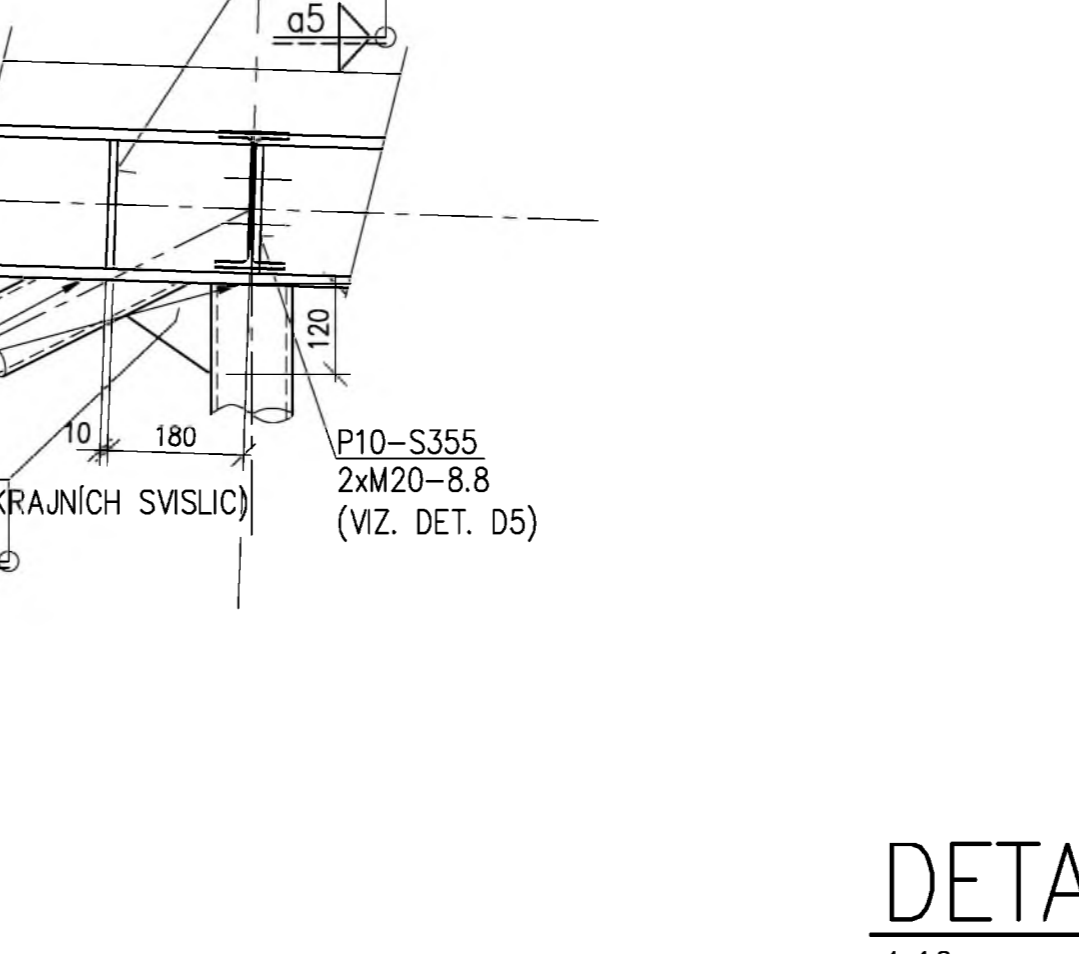
DETAIL K15:
M1:10



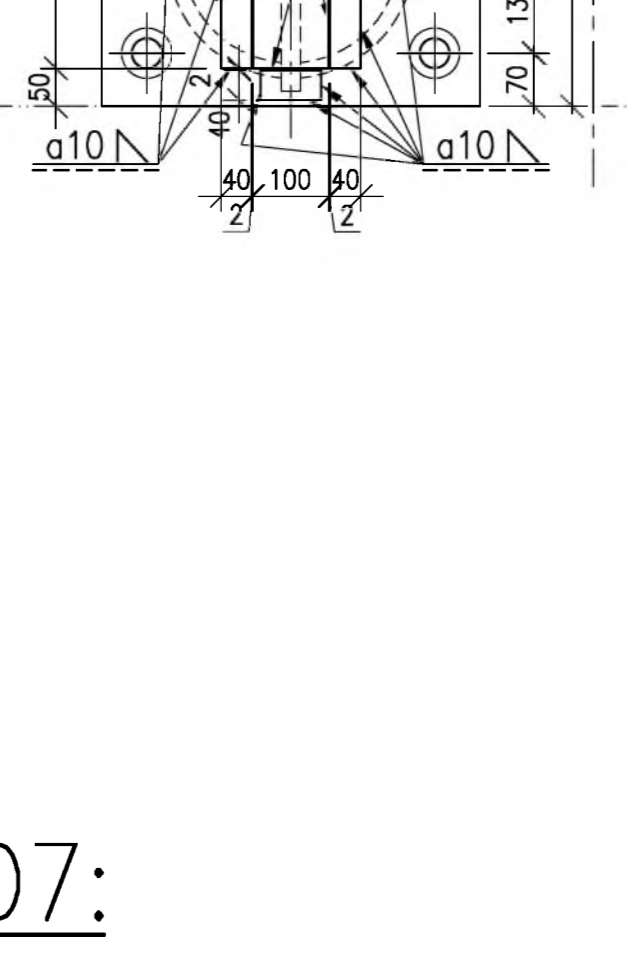
DETAIL K16:
M1:10



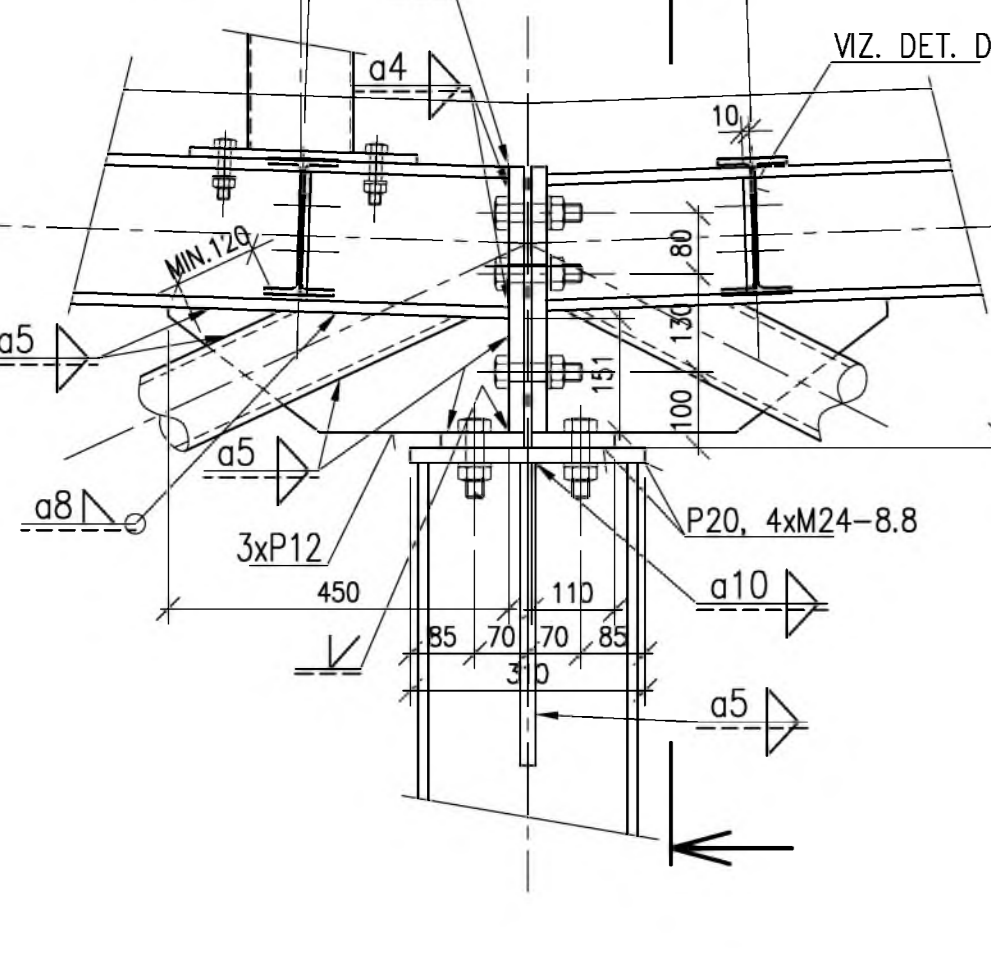
DETAIL D6:
1:10



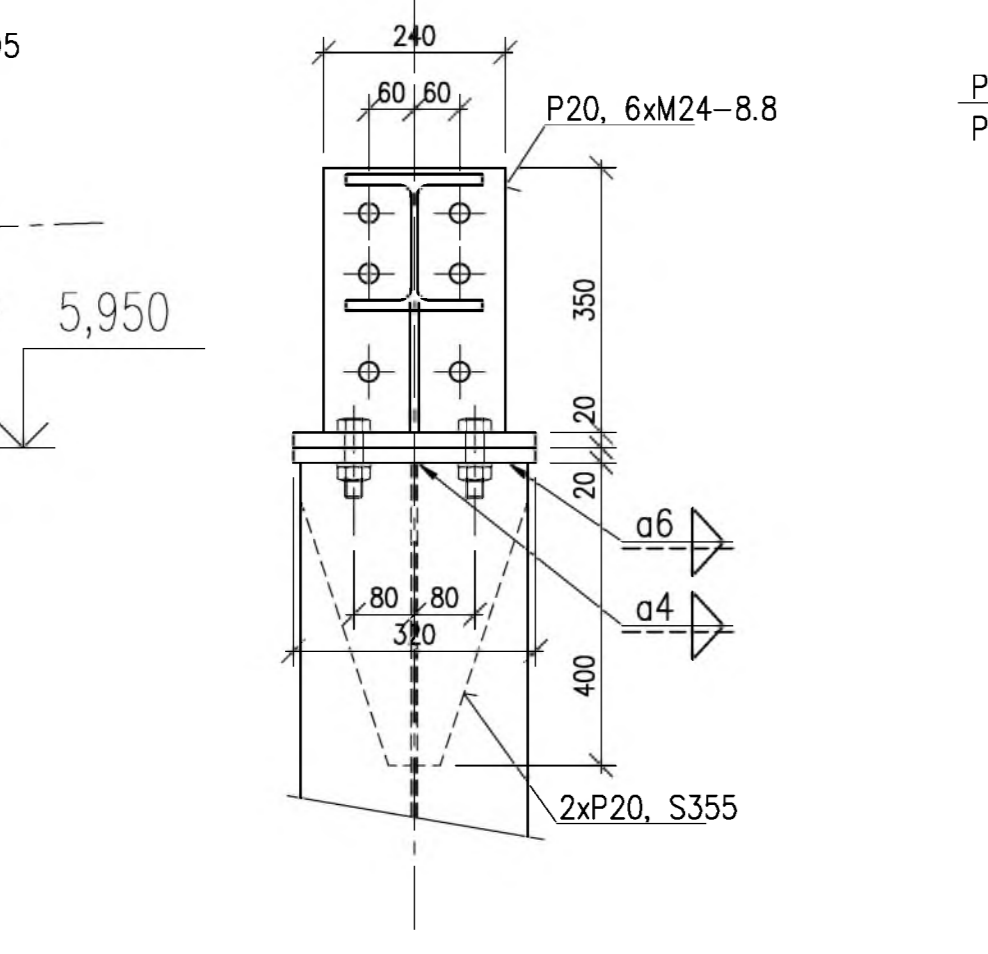
DETAIL D7:
1:10



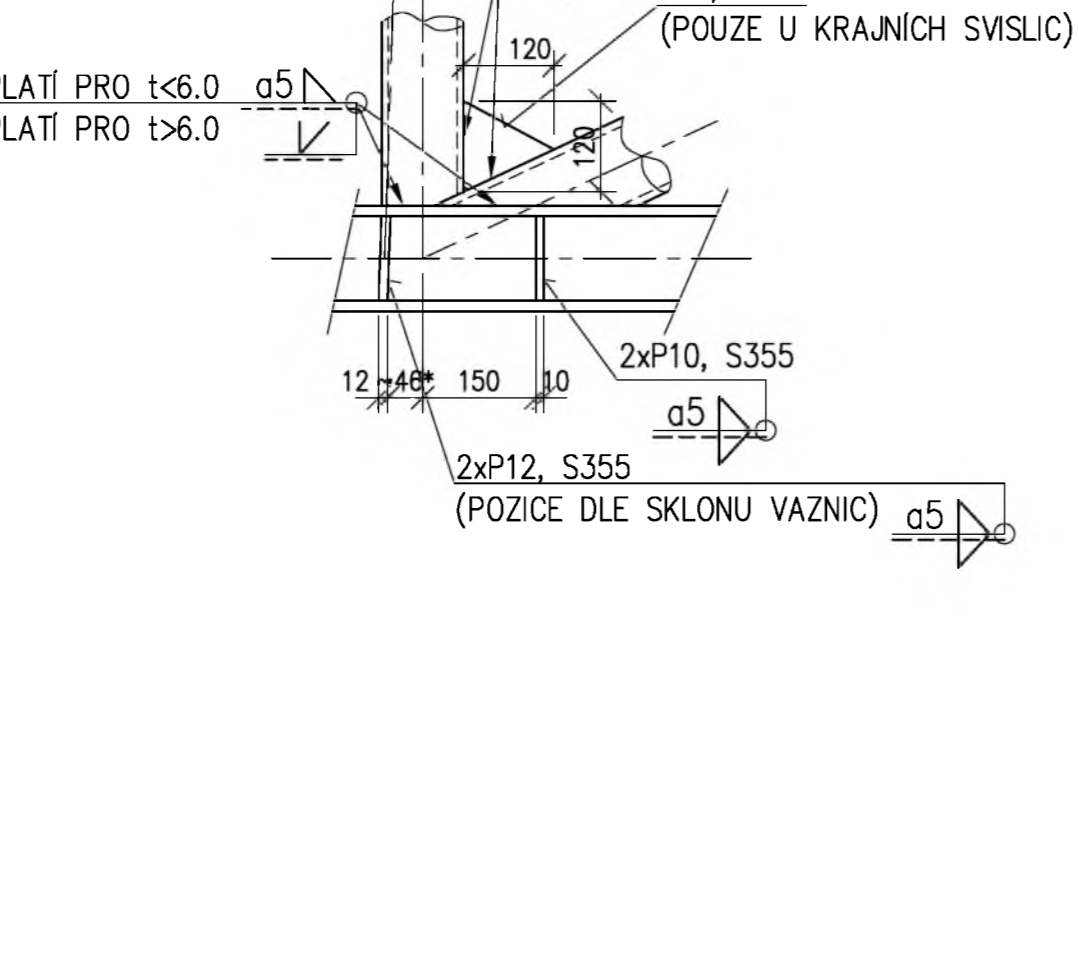
DETAIL D1:
1:10



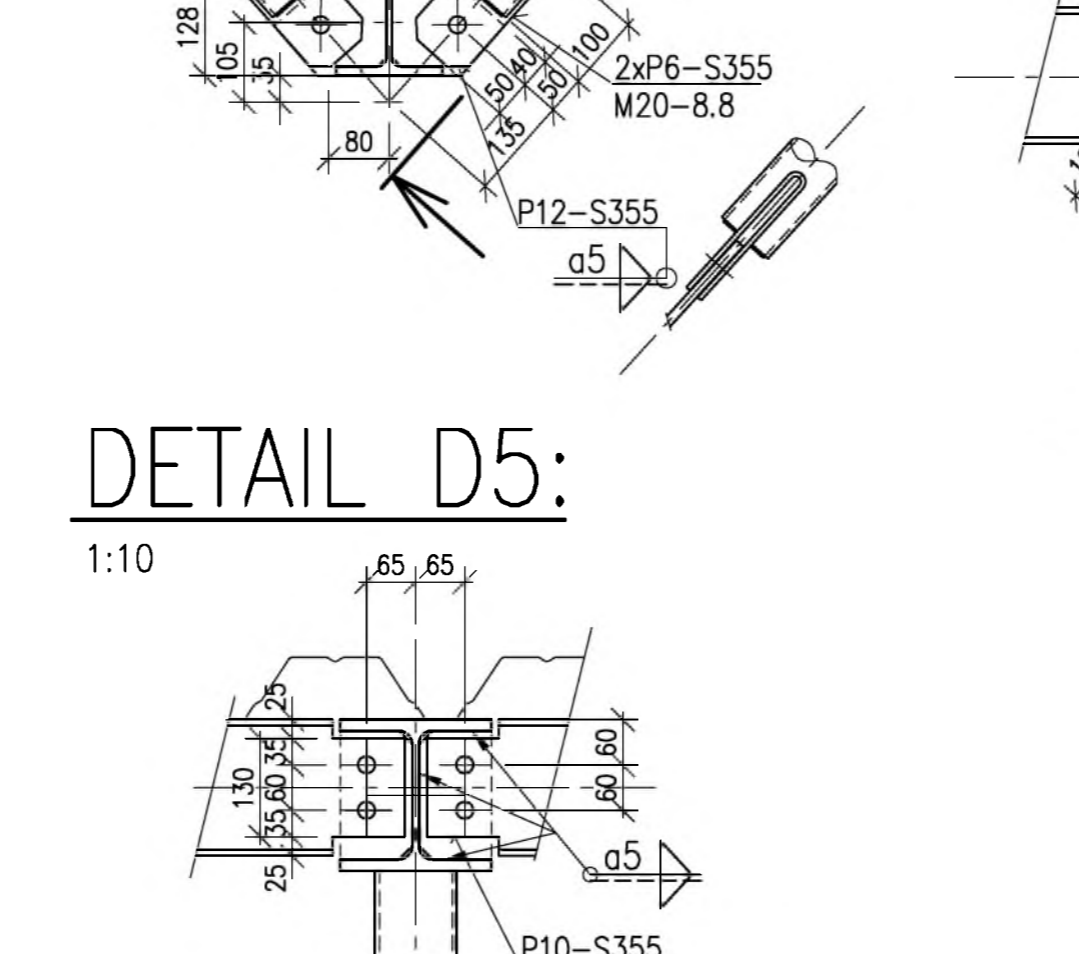
DETAIL D2:
1:10



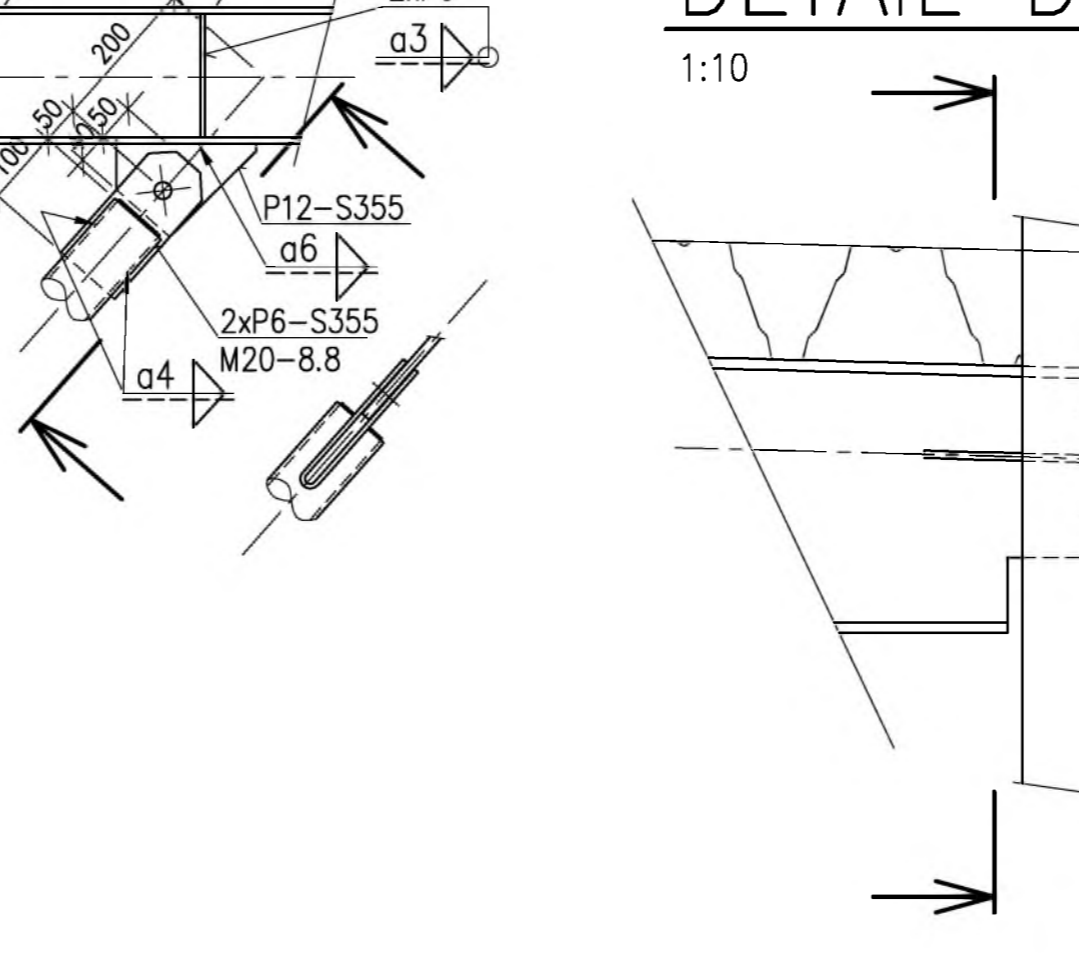
DETAIL D3:
1:10



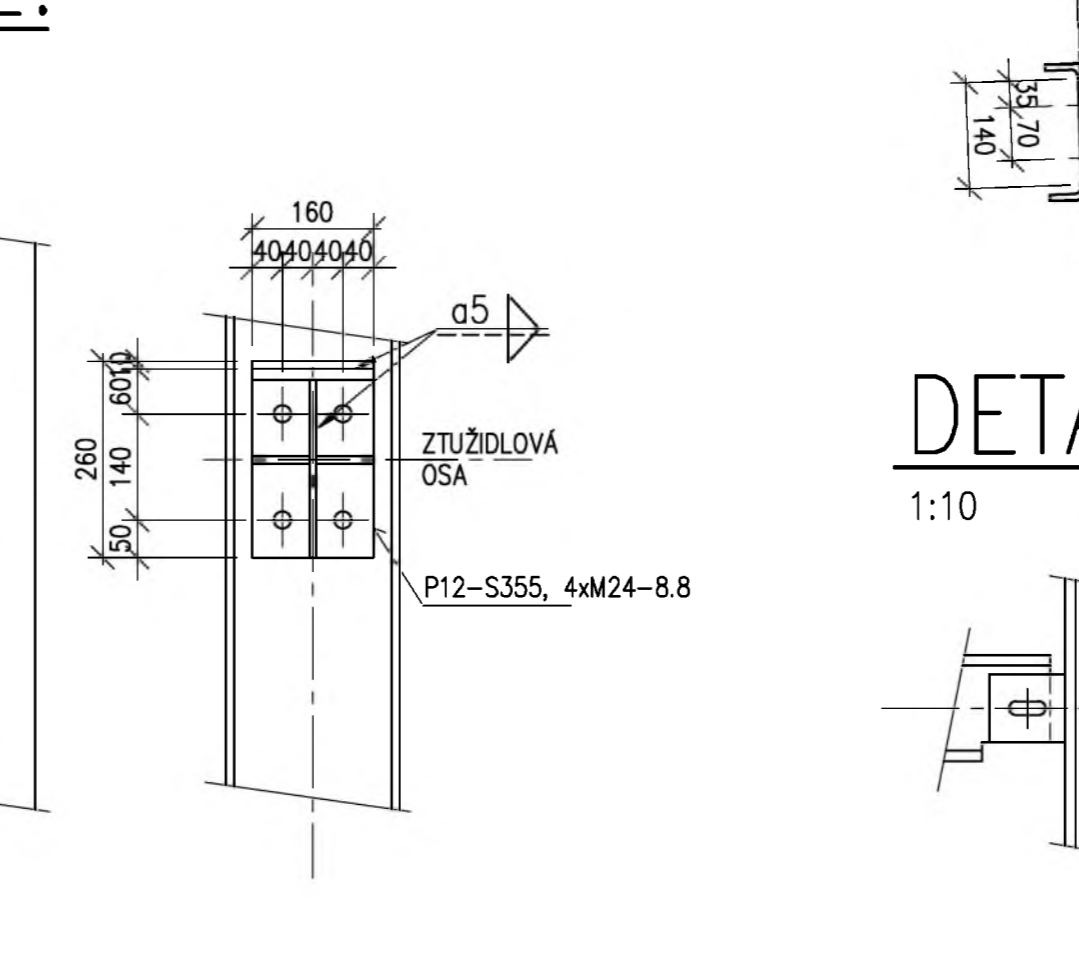
DETAIL D4:
1:10



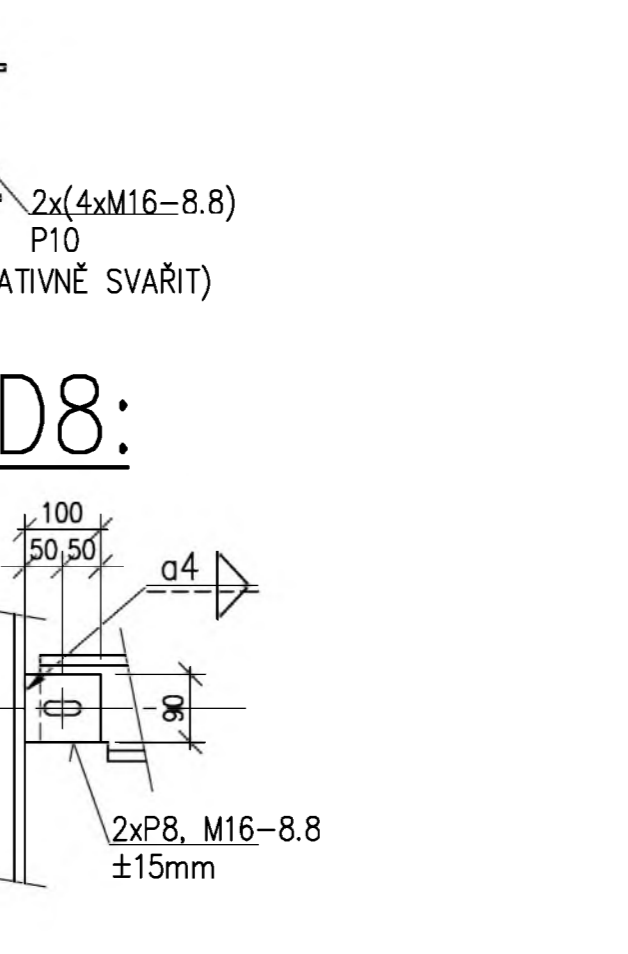
DETAIL D5:
1:10



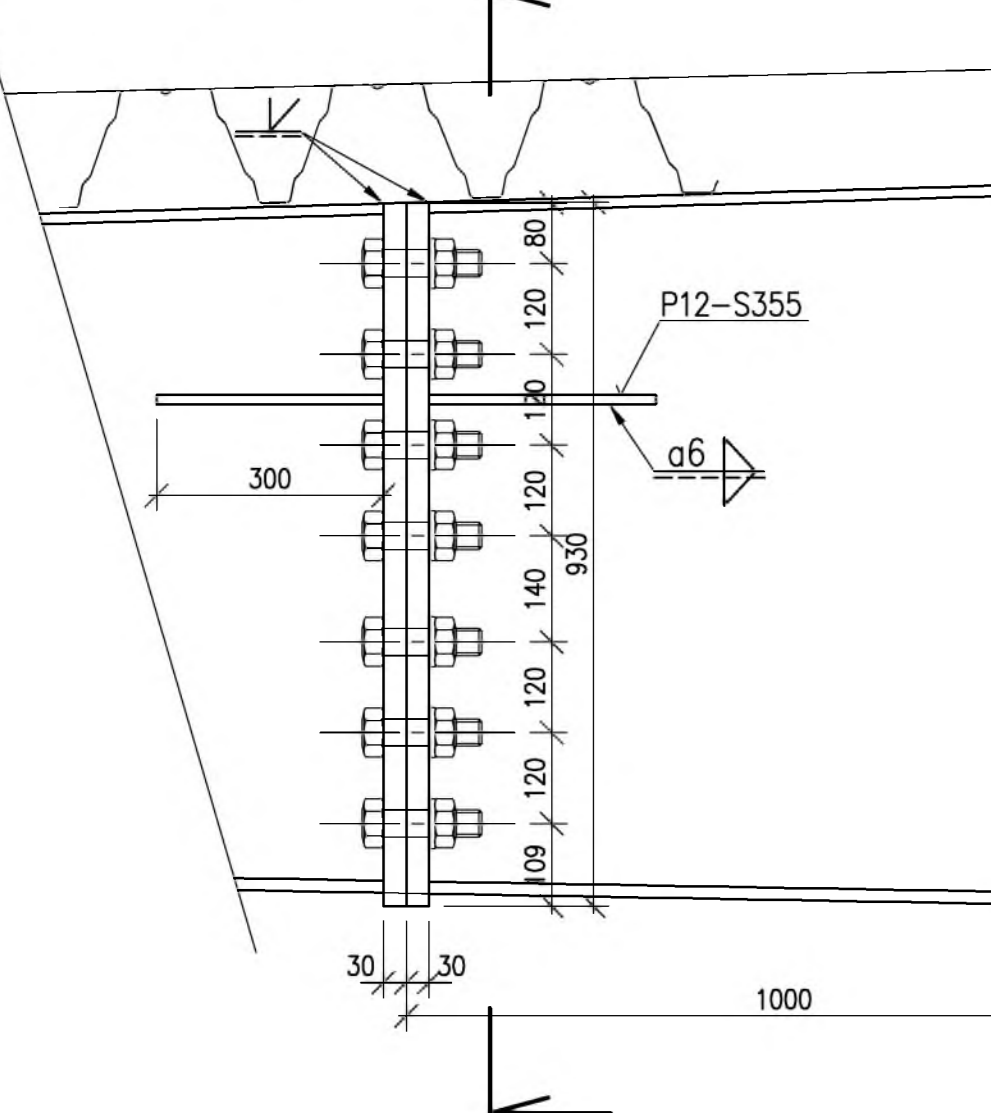
DETAIL D12:
1:10



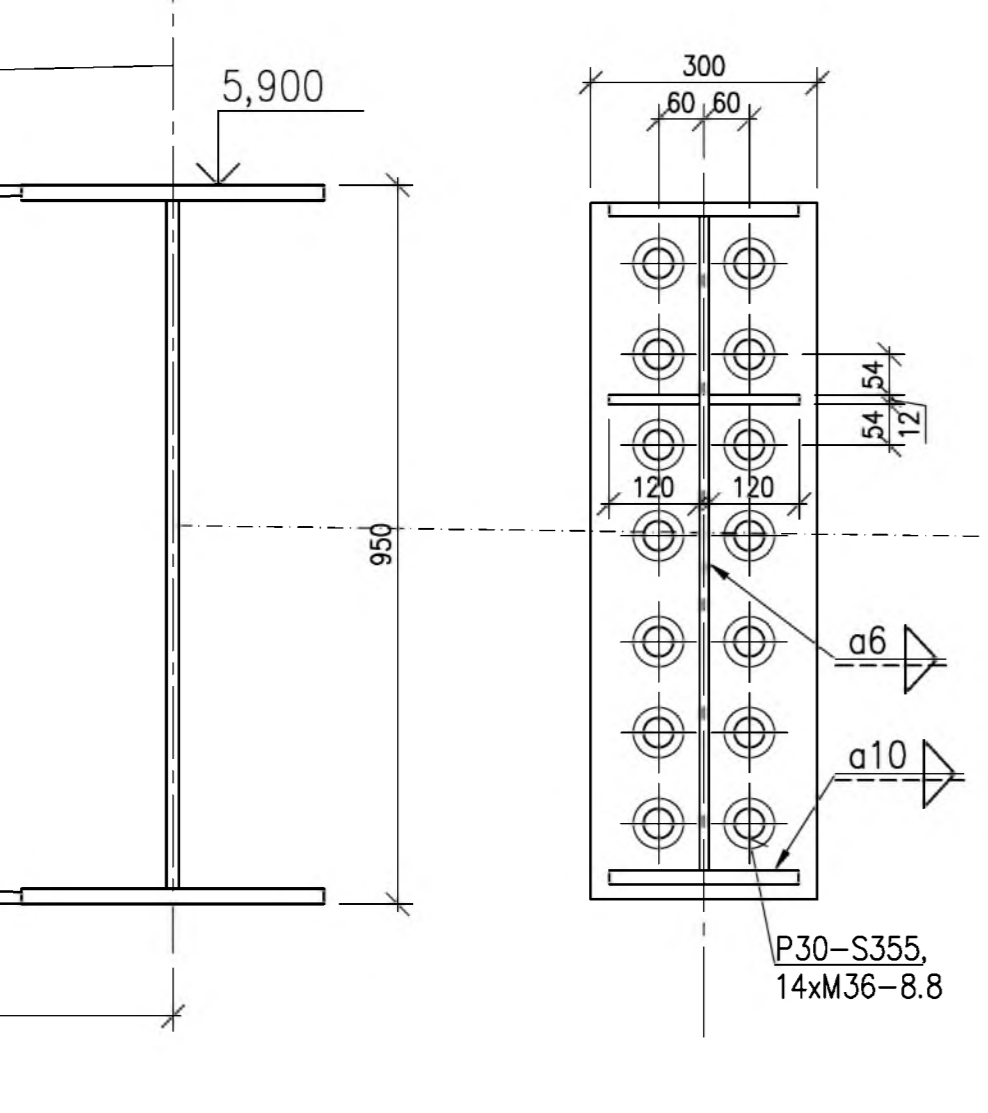
DETAIL D8:
1:10



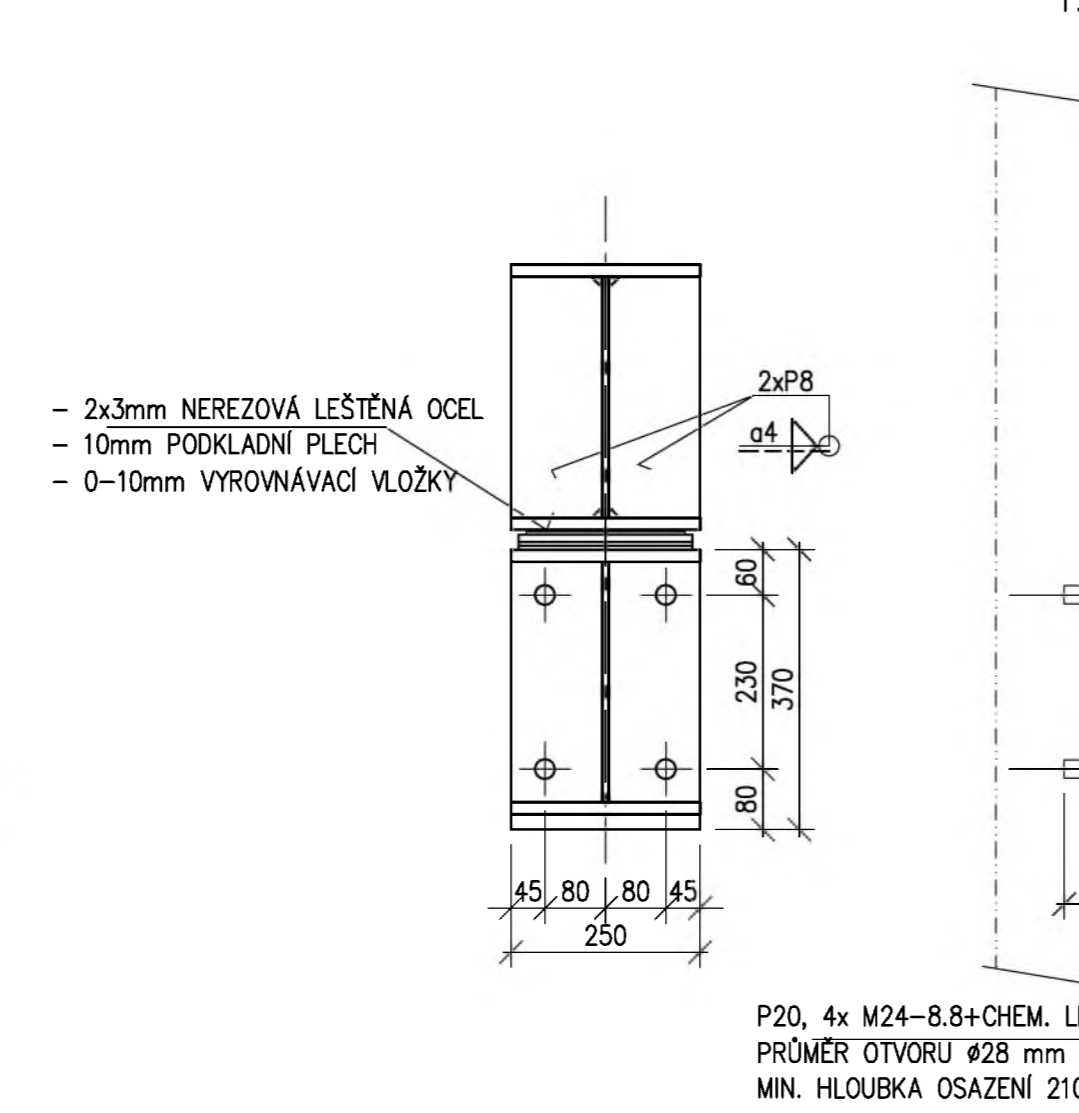
DETAIL D11:
1:10



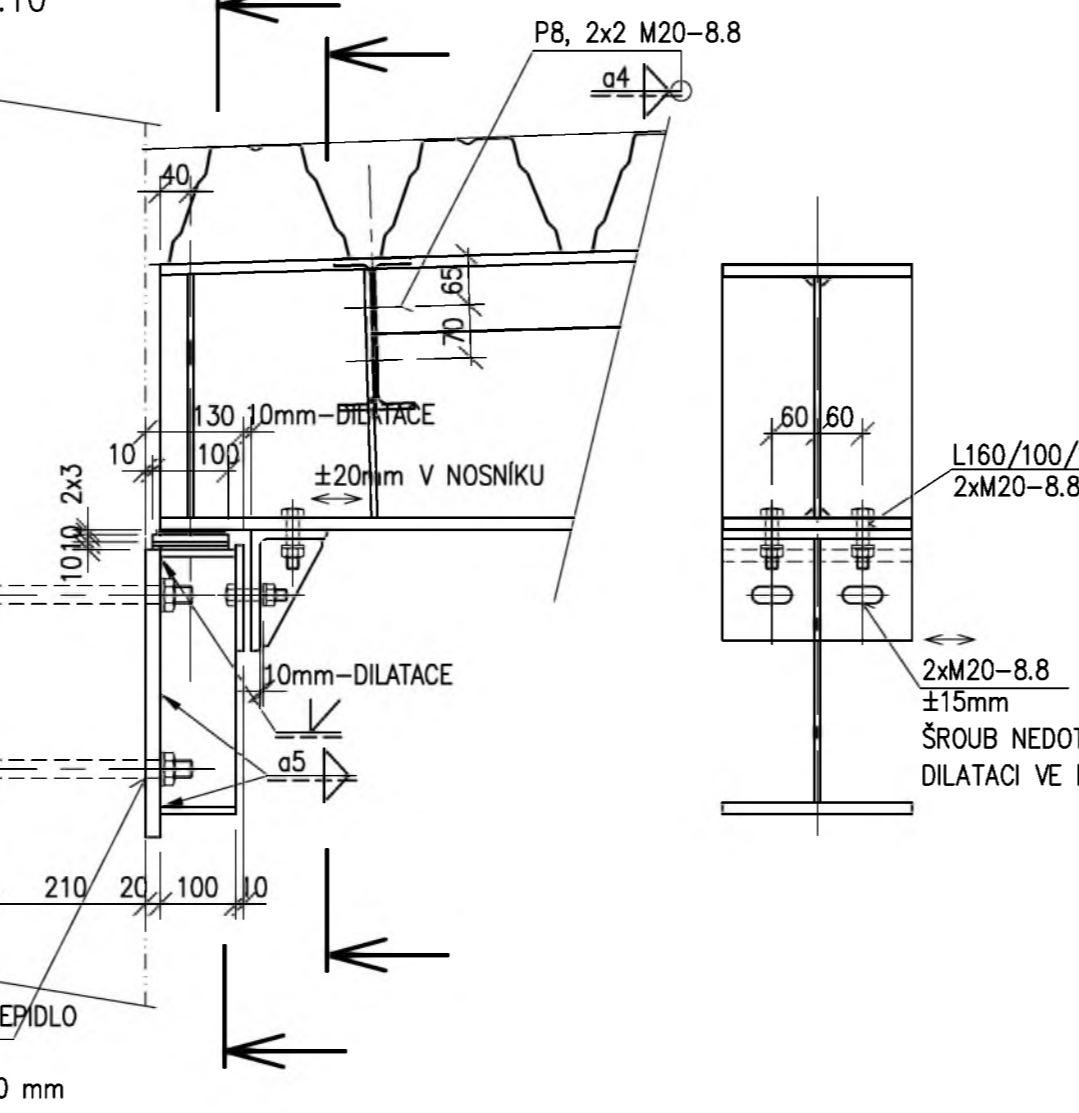
DETAIL D13:
1:10



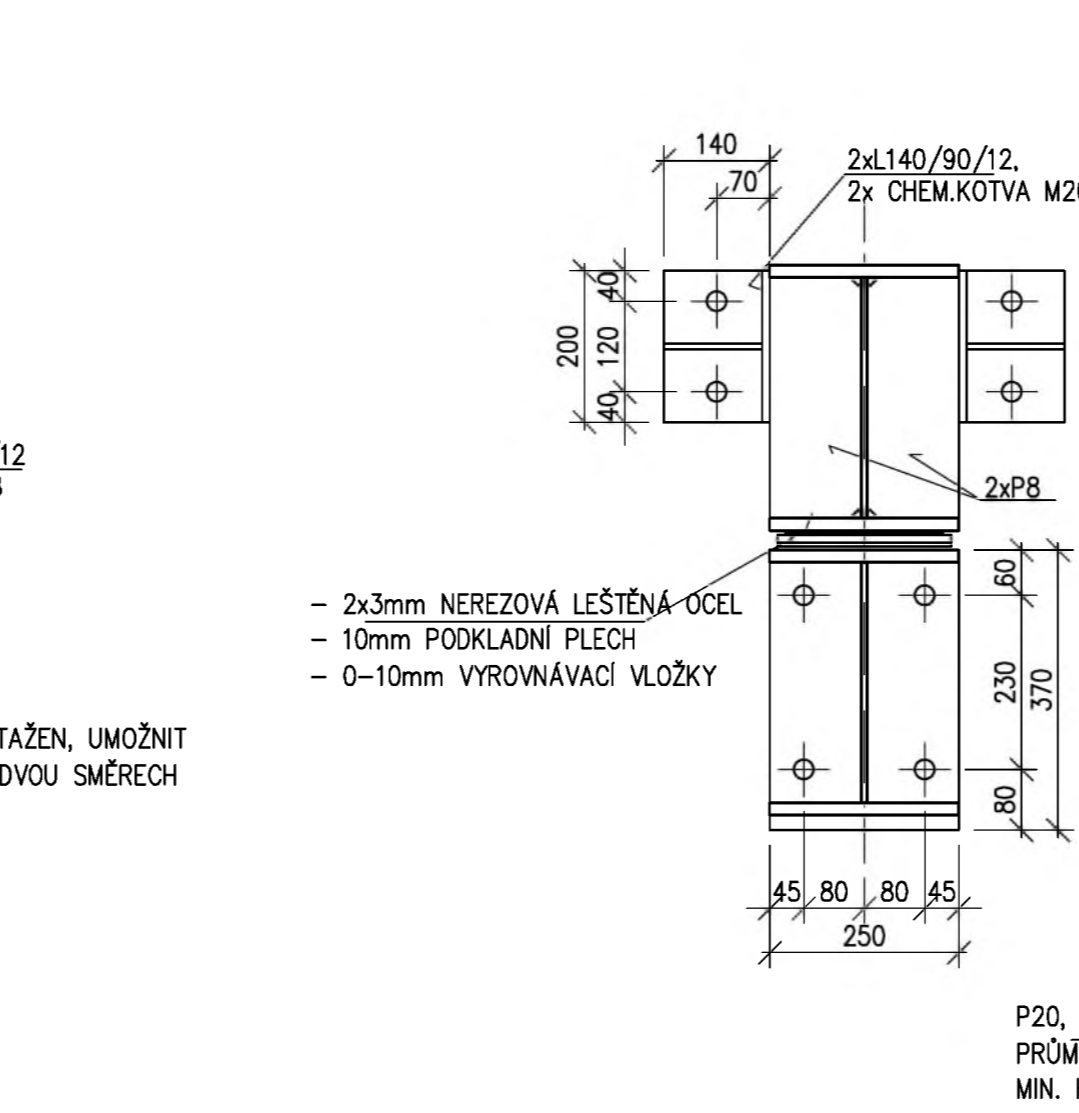
DETAIL D13P:
1:10



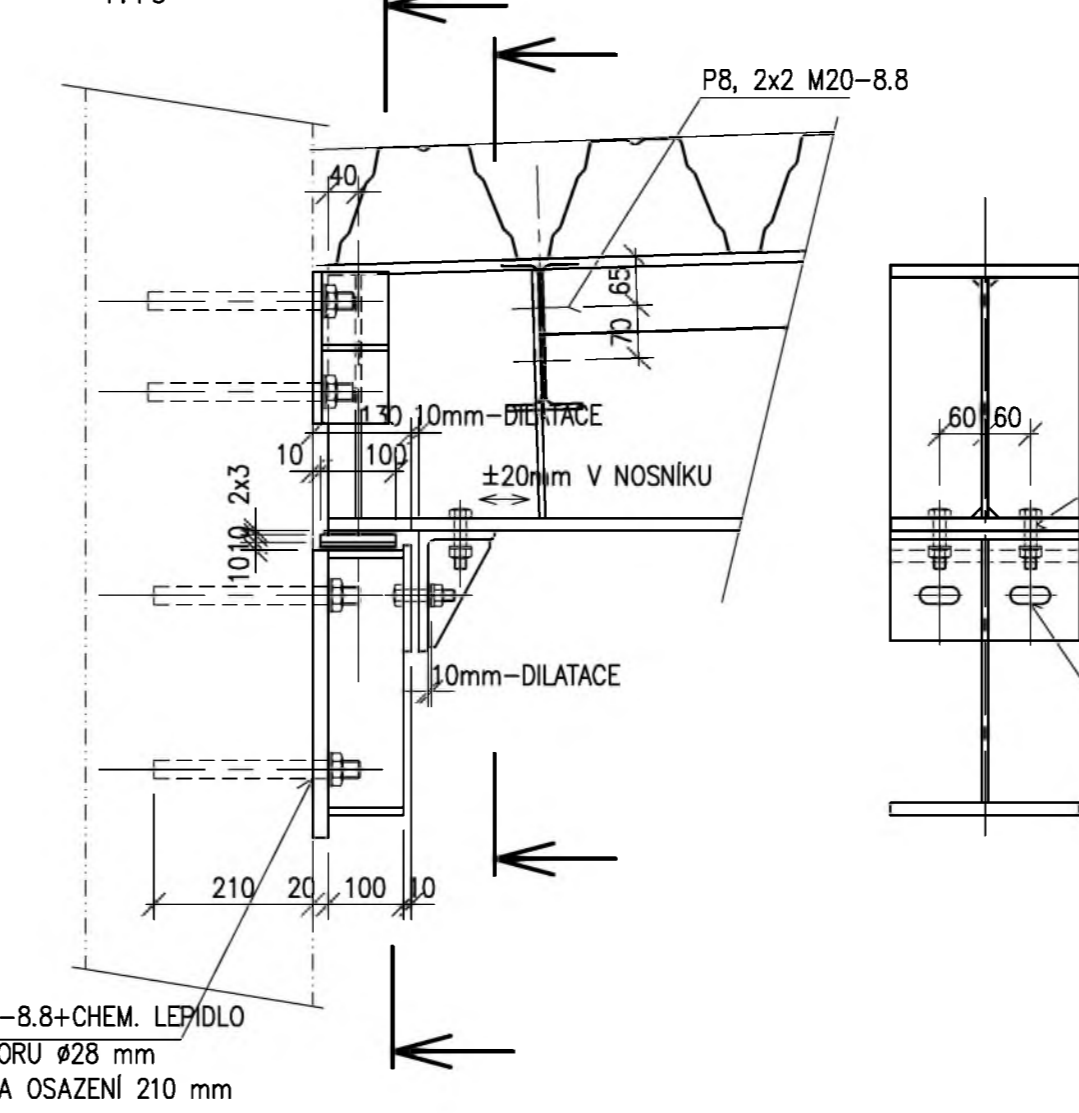
DETAIL D13P:
1:10



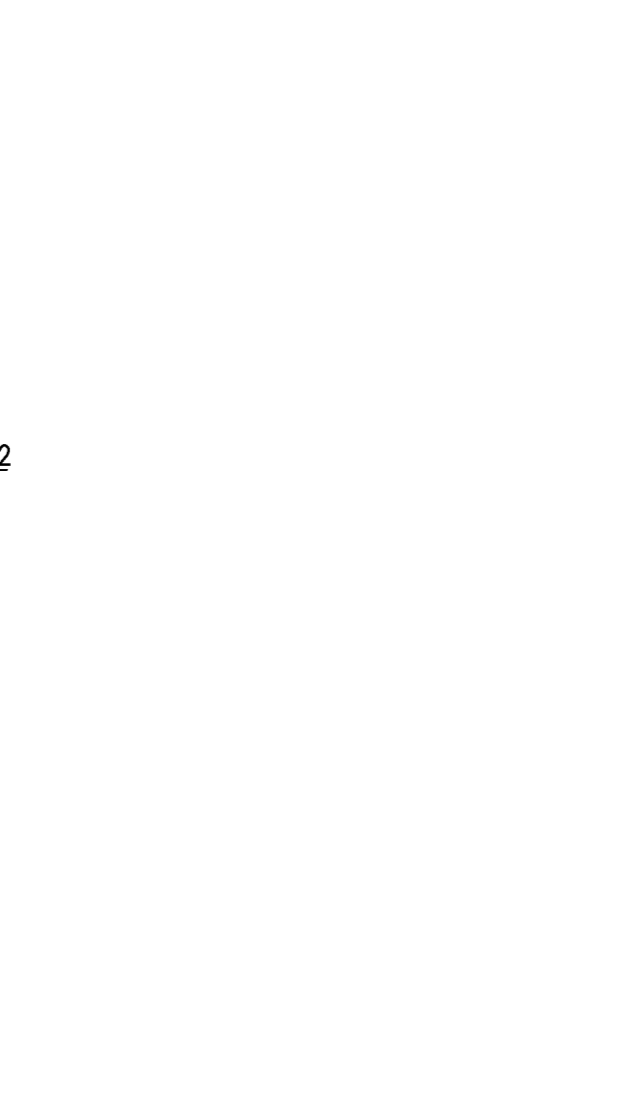
DETAIL D13P:
1:10



DETAIL D13P:
1:10



DETAIL D13P:
1:10



OSOBNĚTEL: Pížeňské městské dopravní podniky, a.s. Pížeňské městské dopravní podniky, a.s. Dvřetevská nádraží 920/12 301 00 Pížeň - Východní Předměstí

Ing. Jan Kočí
tel.: 296 154 401
E-mail: jko@pmdp.cz

Ing. Miroslav KLIMT
tel.: 296 154 401
E-mail: klimt@pmdp.cz

REKONSTRUKCE VOZOVNY SLOVANY
Pížeň, Slovanská alej 35

STŘEDISKO 582
POZOEMNÍ STAVEB
E. Stavební část - stavební soubory
SOD II Objektu odstavu tramvají (ODT)
E. Objekty pozemních staveb
SO ODT 03 Remizovací haly
SO ODT 03/2 Stavební-konstrukční řešení - ocel

DETAILY
11/2018
19 7246 006 06 03 02 008