





OBJEDNATEL:	Plzeňské městské dopravní podniky 	Plzeňské městské dopravní podniky, a.s. Denisovo nábřeží 920/12 301 00 Plzeň - Východní Předměstí
-------------	--	--

společnost "MP + MMD - Vozovna Slovany", společník 1:	společník 2:	Souprava číslo:
 METROPROJEKT Praha a.s. nám. I. P. Pavlova 2/1786 120 00 Praha 2 tel.: +420 296 154 105 www.metroprojekt.cz	 MOTT MACDONALD CZ, spol. s r.o. Národní 984/15 110 00 Praha 1 tel.: +420 221 412 800 www.mottmac.com	

HIP:	Podpis:	Název a účel díla:
Ing. Jan Kočí		REKONSTRUKCE VOZOVNY SLOVANY Plzeň, Slovanská alej 35
tel.: 296 154 401		
Stupeň: DPS		

Zpracovatelský útvar:	Název části díla:	
 Mezilesní 1051/16, 142 00 Praha 4 Tel: 602 196 019, info@apsprojekt.cz www.apsprojekt.cz	E. Stavební část - stavební soubory SOD II Objekty odstavení tramvaj (ODT) <i>E.1 Objekty pozemních staveb</i> SO ODT 03 Remizovací haly	E. E.1

Odpovědný projektant:	Podpis:	Název přílohy:	Změna:
Ing. Petr Dražan		SO ODT 03/1 Stavebně-architektonické řešení Tabulka oken a světlíků	-
Vypracoval:	Podpis:		Číslo příl.:
Ing. Veronika Klimešová			020
Skart. znak: V202039	Datum: 112019	IČD:	
Počet formátů: -	Měřítko: -	19	7246
		006	06
		03	01

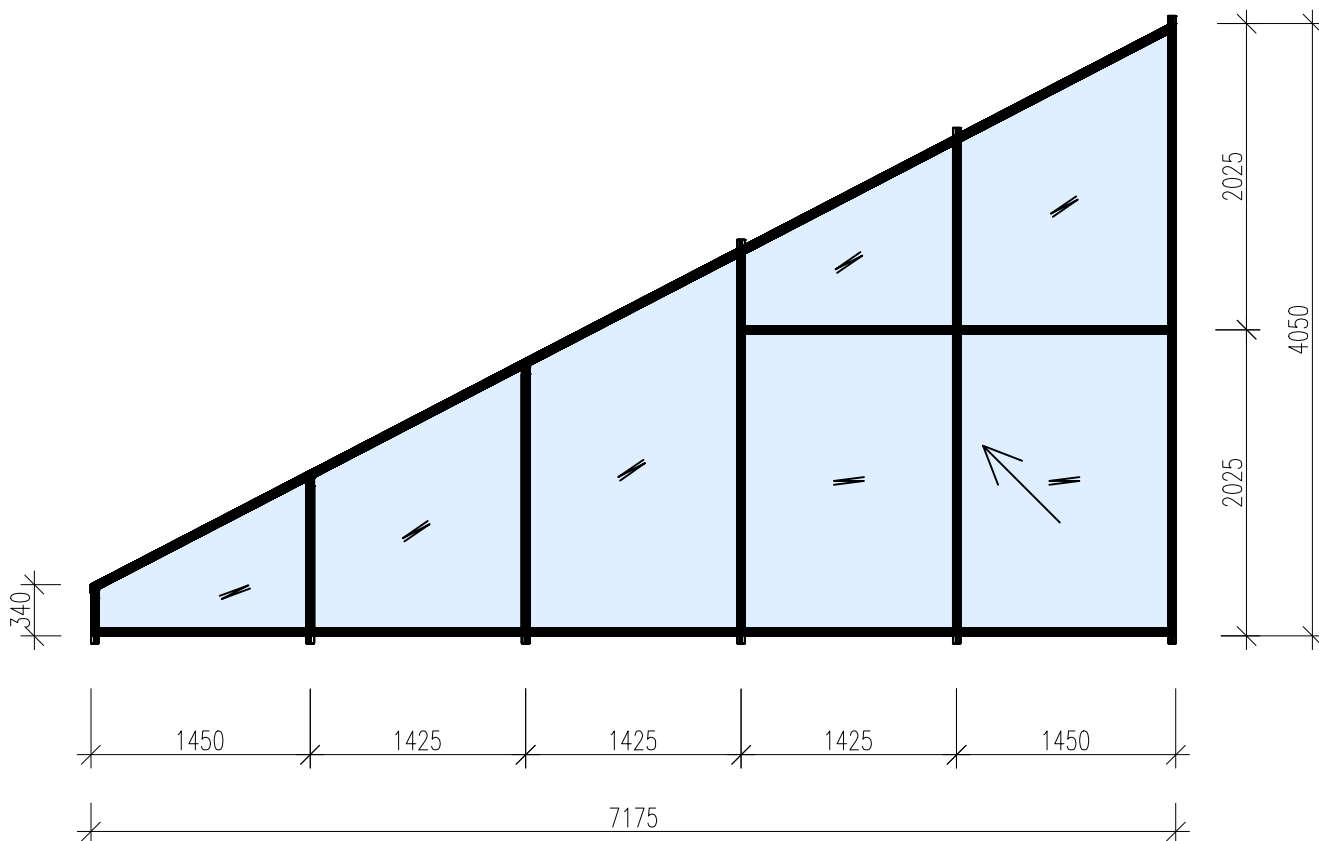
TABULKA OKEN A SVĚTLÍKŮ

REKONSTRUKCE VOZOVNY SLOVANY – OBJEKT ODT

List č.1

OZNAČENÍ/POZICE	PATRO	POČET	
O223	STŘECHA	1	SVĚTLÍK NEOTEVÍRAVÝ

ROZMĚR	7175 x 4050 mm
DĚLENÍ	7 POLÍ
SPECIFIKACE	HLINÍKOVÝ TROJÚHELNÍKOVÝ (3D–STANOVÝ SVĚTLÍK)
PROSKLENÍ	SKLO ČIRÉ, izolační trojsklo U=1,0 W/m ² .K, ve standardu ESG z vnější strany a VSG z vnitřní strany
BARVNOST	DLE PROJEKTU INTERIÉRU
NEPRŮZVUČNOST	–
POŽÁRNÍ ODOLNOST	–
POZNÁMKA	rozměry nutno ověřit na stavbě pohled na světlík ze střechy podrobný popis viz. TZ, ref. WICONA
KOVÁNÍ	POPIS (TECHNICKÁ DATA, POVRCH. ÚPRAVA, BAREVNÝ ODSTÍN, VÝROBCE)
TYP	–
POVRCHOVÁ ÚPRAVA	–
NADSTANDARDNÍ	–
VYBAVENÍ	–
POZNÁMKA	–



TABULKA OKEN A SVĚTLÍKŮ

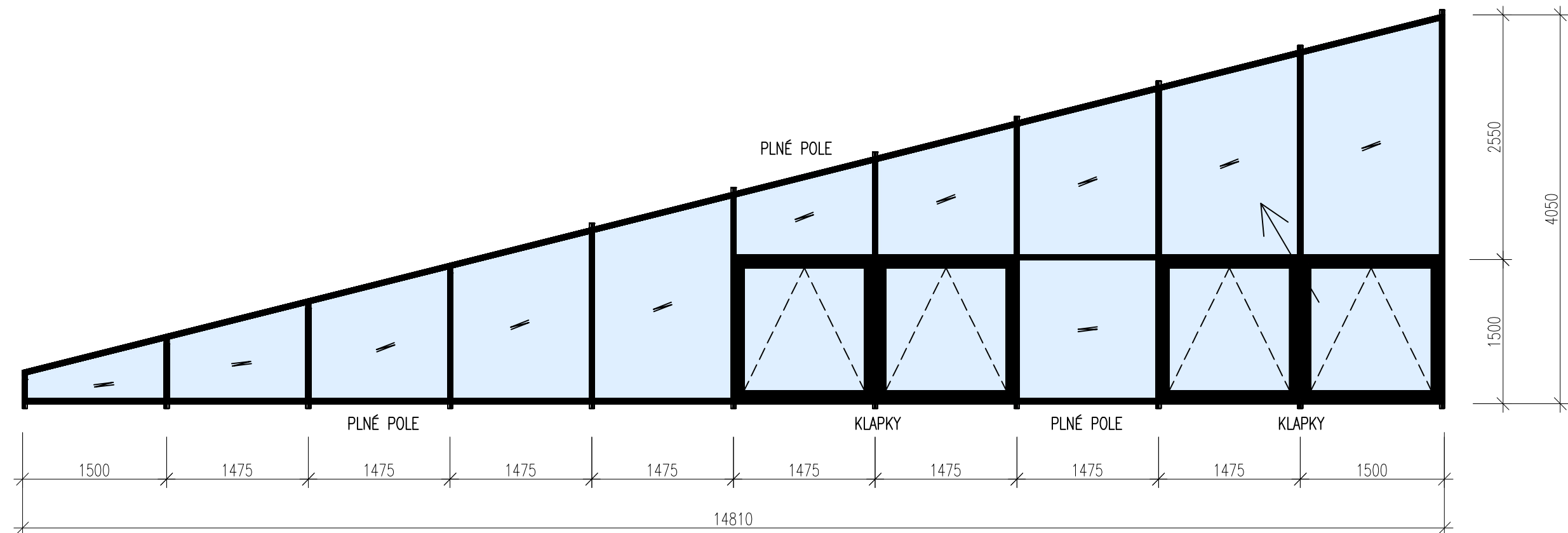
REKONSTRUKCE VOZOVNY SLOVANY – OBJEKT ODT

List č.2

OZNAČENÍ/POZICE | PATRO | POČET

O224 | STŘECHA | 3 | SVĚTLÍK S OTEVÍRAVÝMI 4mi KLAPKAMI ZOTK A PLNÝM POLEM

ROZMĚR	14810 x 4050 mm
DĚLENÍ	4x klapka 1475 x 1475 mm + 11 POLÍ
SPECIFIKACE	HLINÍKOVÝ TROJÚHELNÍKOVÝ (3D–STANOVÝ SVĚTLÍK), ČÁSTEČNĚ OTEVÍRAVÝ VYKLÁPĚCÍ NA POHON
PROSKLENÍ	pevné: SKLO ČIRÉ, izolační trojsklo U=1,0 W/m2.K, ve standardu ESG z vnější strany a VSG z vnitřní strany otevřené: SKLO ČIRÉ, izolační dvojsklo U=1,4 W/m2.K, ve standardu ESG z vnější strany a VSG z vnitřní strany
BAREVNOST	DLE PROJEKTU INTERIÉRU
NEPRŮZVUČNOST	–
POŽÁRNÍ ODOLNOST	–
POZNÁMKA	rozměry nutno ověřit na stavbě pohled na světlík ze střechy podrobný popis viz. TZ, ref. WICONA
KOVÁNÍ	POPIS (TECHNICKÁ DATA, POVRCH. ÚPRAVA, BAREVNÝ ODSŤÍN, VÝROBCE)
TYP	
POVRCHOVÁ ÚPRAVA	
NADSTANDARDNÍ	
VYBAVENÍ	
POZNÁMKA	



TABULKA OKEN A SVĚTLÍKŮ

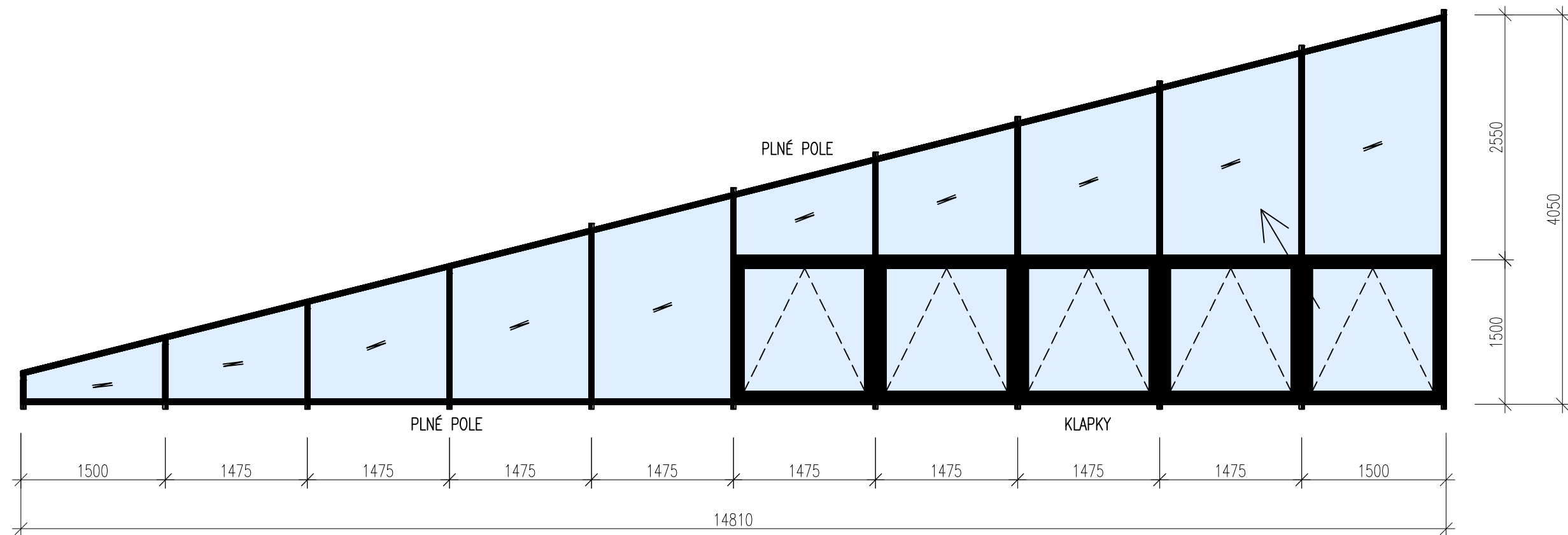
REKONSTRUKCE VOZOVNY SLOVANY – OBJEKT ODT

List č.3

OZNAČENÍ/POZICE	PATRO	POČET
O225	STŘECHA	2

SVĚTLÍK S OTEVÍRAVÝMI 5ti KLAPKAMI ZOTK A PLNÝM POLEM

ROZMĚR	14810 x 4050 mm
DĚLENÍ	5x klapka – 1475 x 1475 mm + 10 POLÍ
SPECIFIKACE	HLINÍKOVÝ TROJÚHELNÍKOVÝ (3D–STANOVÝ SVĚTLÍK), ČÁSTEČNĚ OTEVÍRAVÝ VYKLÁPĚCÍ NA POHON
PROSKLENÍ	pevné: SKLO ČIRÉ, izolační trojsklo U=1,0 W/m ² .K, ve standardu ESG z vnější strany a VSG z vnitřní strany otevřené: SKLO ČIRÉ, izolační dvojsklo U=1,4 W/m ² .K, ve standardu ESG z vnější strany a VSG z vnitřní strany
BAREVNOST	DLE PROJEKTU INTERIÉRU
NEPRŮZVUČNOST	–
POŽÁRNÍ ODOLNOST	–
POZNÁMKA	rozměry nutno ověřit na stavbě pohled na světlík ze střechy podrobný popis viz. TZ, ref. WICONA
KOVÁNÍ	POPIS (TECHNICKÁ DATA, POVRCH. ÚPRAVA, BAREVNÝ Odstín, VÝROBCE)
TYP	
POVRCHOVÁ ÚPRAVA	
NADSTANDARDNÍ	
VYBAVENÍ	
POZNÁMKA	



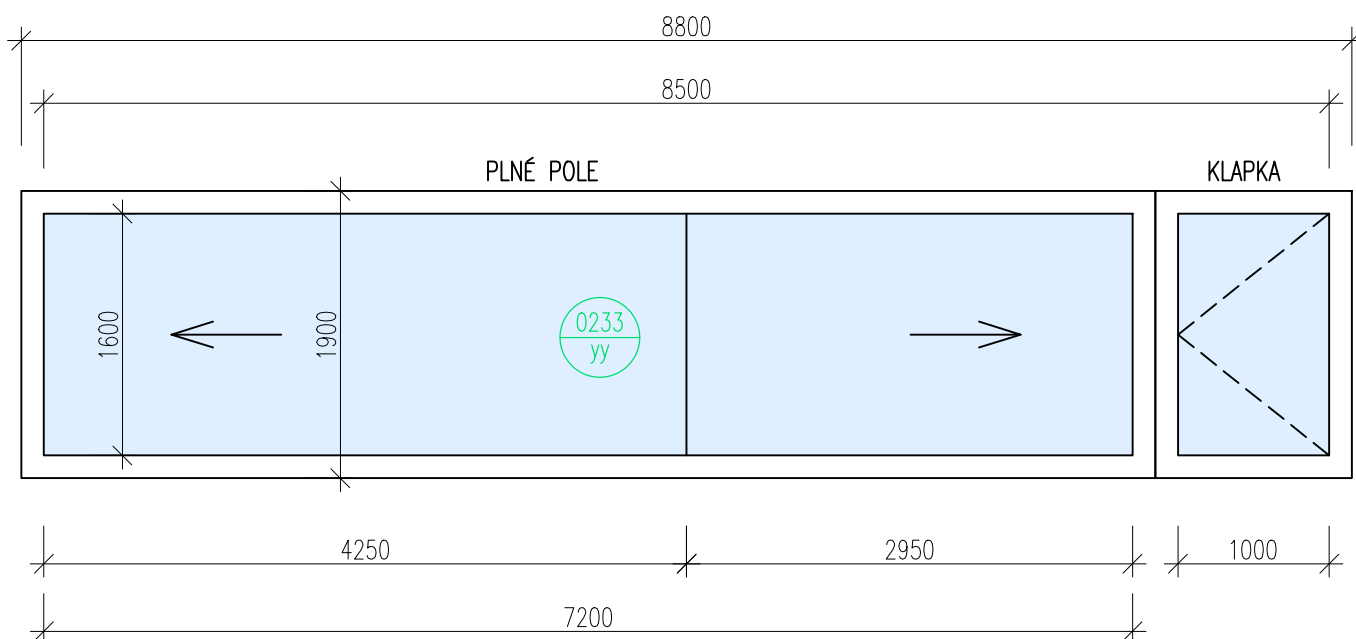
TABULKA OKEN A SVĚTLÍKŮ

REKONSTRUKCE VOZOVNY SLOVANY – OBJEKT ODT

List č.4

OZNAČENÍ/POZICE	PATRO	POČET	
0233	STŘECHA	4	SVĚTLÍK DVOJDÍLNÝ OTEVÍRAVÝ S PLNÝM POLEM (vyklápěcí klapka ZOTK)

ROZMĚR	1900 x 8800 mm
DĚLENÍ	1600 x 7200 mm a 1600 x 1000 mm (světlý rozměr)
SPECIFIKACE	HLINÍKOVÝ OBDÉLNÍKOVÝ, ČÁSTEČNĚ OTEVÍRAVÝ VYKLÁPĚCÍ NA POHON
PROSKLENÍ	pevné: SKLO ČIRÉ, izolační trojsklo U=0,7 W/m ² .K, ve standardu ESG z vnější strany a VSG z vnitřní strany otevíravé: SKLO ČIRÉ, izolační trojsklo U=0,7 W/m ² .K, ve standardu ESG z vnější strany a VSG z vnitřní strany
BAREVNOST	DLE PROJEKTU INTERIÉRU
NEPRŮZVUČNOST	–
POŽÁRNÍ ODOLNOST	–
POZNÁMKA	rozměry nutno ověřit na stavbě pohled na světlík ze střechy ref. klapky ve světlíku Colt Firelight
KOVÁNÍ	POPIS (TECHNICKÁ DATA, POVRCH. ÚPRAVA, BAREVNÝ ODSTÍN, VÝROBCE)
TYP	
POVRCHOVÁ ÚPRAVA	
NADSTANDARDNÍ VYBAVENÍ	
POZNÁMKA	



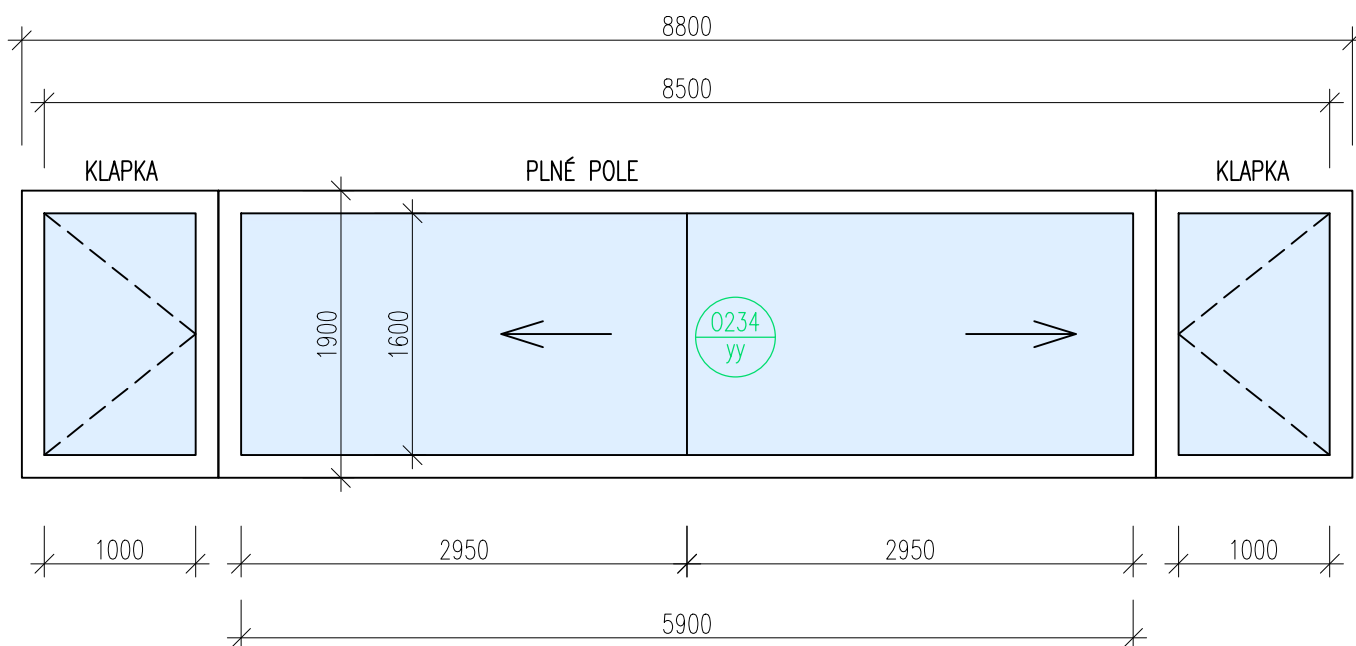
TABULKA OKEN A SVĚTLÍKŮ

REKONSTRUKCE VOZOVNY SLOVANY – OBJEKT ODT

List č.5

OZNAČENÍ/POZICE	PATRO	POČET	
O234	STŘECHA	18	SVĚTLÍK TROJDÍLNÝ OTEVÍRÁVÝ S PLNÝM POLEM (2 vyklápěcí klapky ZOTK)

ROZMĚR	1900 x 8800 mm
DĚLENÍ	2x1600 x 1000 mm a 1600 x 5900 mm (světlý rozměr)
SPECIFIKACE	HLINÍKOVÝ OBDÉLNÍKOVÝ PLOCHÝ, ČÁSTEČNĚ OTEVÍRÁVÝ VYKLÁPĚCÍ NA POHON
PROSKLENÍ	pevné: SKLO ČIRÉ, izolační trojsklo U=0,7 W/m ² .K, ve standardu ESG z vnější strany a VSG z vnitřní strany otevíravé: SKLO ČIRÉ, izolační trojsklo U=0,7 W/m ² .K, ve standardu ESG z vnější strany a VSG z vnitřní strany
BAREVNOST	DLE PROJEKTU INTERIÉRU
NEPRŮZVUČNOST	–
POŽÁRNÍ ODOLNOST	–
POZNÁMKA	rozměry nutno ověřit na stavbě pohled na světlík ze střechy ref. klapky ve světlíku Colt Firelight
KOVÁNÍ	POPIS (TECHNICKÁ DATA, POVRCH. ÚPRAVA, BAREVNÝ ODSTÍN, VÝROBCE)
TYP	
POVRCHOVÁ ÚPRAVA	
NADSTANDARDNÍ VYBAVENÍ	
POZNÁMKA	



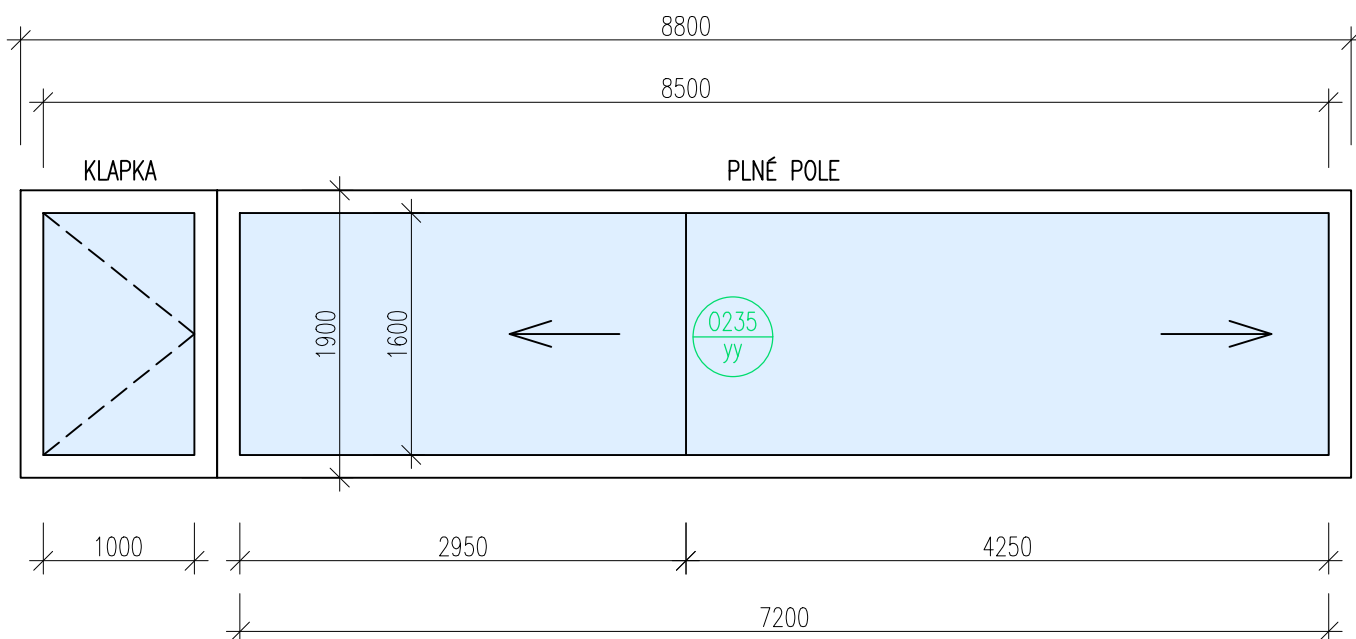
TABULKA OKEN A SVĚTLÍKŮ

REKONSTRUKCE VOZOVNY SLOVANY – OBJEKT ODT

List č.6

OZNAČENÍ/POZICE	PATRO	POČET	
O235	STŘECHA	8	SVĚTLÍK DVOJDÍLNÝ OTEVÍRAVÝ S PLNÝM POLEM (vyklápěcí klapka ZOTK)

ROZMĚR	1900 x 8800 mm
DĚLENÍ	1600 x 1000 mm a 1600 x 7200 mm (světlý rozměr)
SPECIFIKACE	HLINÍKOVÝ OBDÉLNÍKOVÝ, ČÁSTEČNĚ OTEVÍRAVÝ VYKLÁPĚCÍ NA POHON
PROSKLENÍ	pevné: SKLO ČIRÉ, izolační trojsklo U=0,70 W/m ² .K, ve standardu ESG z vnější strany a VSG z vnitřní strany otevíravé: SKLO ČIRÉ, izolační trojsklo U=0,7 W/m ² .K, ve standardu ESG z vnější strany a VSG z vnitřní strany
BAREVNOST	DLE PROJEKTU INTERIÉRU
NEPRŮZVUČNOST	–
POŽÁRNÍ ODOLNOST	–
POZNÁMKA	rozměry nutno ověřit na stavbě pohled na světlík ze střechy ref. klapky ve světlíku Colt Firelight
KOVÁNÍ	POPIS (TECHNICKÁ DATA, POVRCH. ÚPRAVA, BAREVNÝ ODSTÍN, VÝROBCE)
TYP	
POVRCHOVÁ ÚPRAVA	
NADSTANDARDNÍ VYBAVENÍ	
POZNÁMKA	



TABULKA OKEN A SVĚTLÍKŮ

REKONSTRUKCE VOZOVNY SLOVANY – OBJEKT ODT

List č.7

OZNAČENÍ/POZICE	PATRO	POČET	
O241	STŘECHA	1	KLAPKA OTEVÍRAVÁ DVOUKŘÍDLÁ, ZATEPLENÁ, BEZ PROSKLENÍ

ROZMĚR	1800 x 1800 mm (světlý rozměr)
DĚLENÍ	2 KŘÍDLA
SPECIFIKACE	OBDELNÍKOVÁ PLOCHÁ, OTEVÍRAVÁ VYKLÁPĚCÍ NA POHON
KONSTRUKCE	KÓNICKÝ PODSTAVEC Z POZINKOVANÉ OCELI, KŘÍDLO POZINKOVANÁ OCEL, ZATEPLENÁ KONSTRUKCE
PROSKLENÍ	–
BAREVNOST	DLE PROJEKTU INTERIÉRU
NEPRŮZVUČNOST	–
POŽÁRNÍ ODOLNOST	–
POZNÁMKA	rozměry nutno ověřit na stavbě pohled na klapku ze střechy pneumatický pohon, 230V, pro odvod kouře a tepla ref. Colt
KOVÁNÍ	POPIS (TECHNICKÁ DATA, POVRCH. ÚPRAVA, BAREVNÝ ODTÍN, VÝROBCE)
TYP	
POVRCHOVÁ ÚPRAVA	
NADSTANDARDNÍ VYBAVENÍ	
POZNÁMKA	

