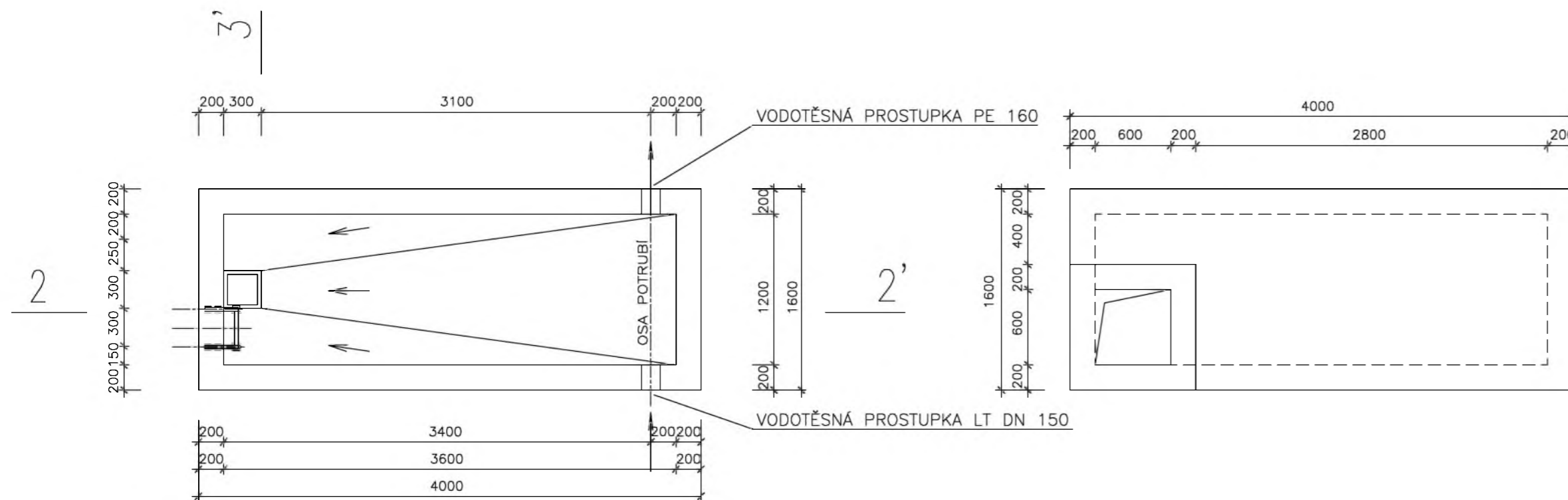


VODOMĚRNÁ ŠACHTA 1200X3600

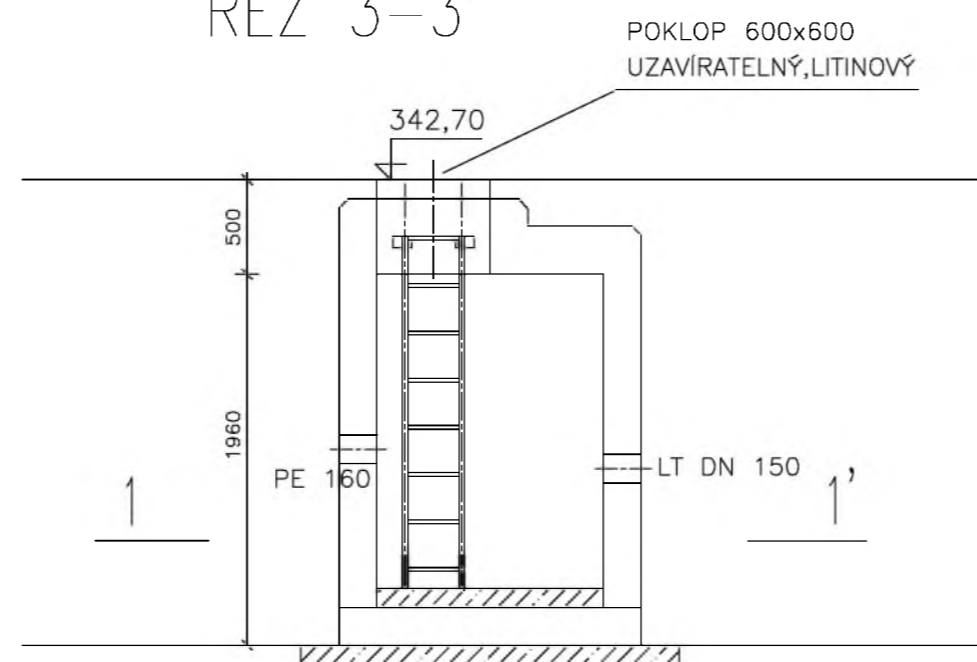
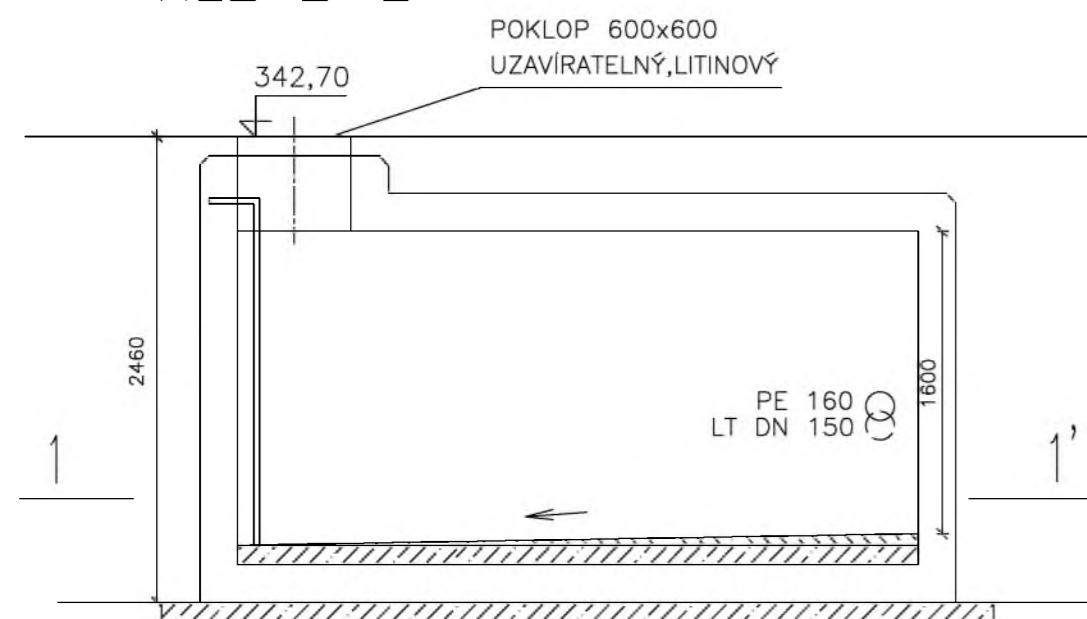
PŮDORYSNÝ ŘEZ 1-1 M 1:25

STROP



ŘEZ 2-2'

ŘEZ 3-3'



OBJEDNATEL:		Plzeňské městské dopravní podniky, a.s. Denisovo nábřeží 920/12 301 00 Plzeň - Východní Předměstí	
společnost "MP + MMD - Vozovna Slovany", společník 1:		společník 2:	
METROPROJEKT Praha a.s. nám. I. P. Pavlova 2/1786 120 00 Praha 2 tel.: +420 296 154 105 www.metroprojekt.cz		Mott MacDonald CZ, spol. s r.o. Národní 984/15 110 00 Praha 1 tel.: +420 221 412 800 www.mottmac.com	
HIP: Ing. Jan Kočí tel.: 296 154 401 Stupeň: DPS		Podpis: <i>Kočí</i> Název a účel díla: REKONSTRUKCE VOZOVNY SLOVANY Plzeň, Slovanská alej 35	
Zpracovatelský útvar: S 80 tel.: +420 296 154 400		Název části díla: E. Stavební část - stavební soubory SOD I Objekty vrchní stavby (VST) E.4 Trubní síť SO VST 16/2 Vodovod - přípojka areálu DN 150	
Vedoucí útvaru: Ing. Jakub Huml		Podpis: <i>Huml</i>	
Odpovědný projektant: Ing. Lenka Janoutová		Podpis: <i>Janoutová</i> Název přílohy: Výkres šachty	
Vypracoval: Ing. Lenka Janoutová		Podpis: <i>Janoutová</i>	
Skart. znak: V20/2039 Počet formátů: 3xA4		Datum: 11/2019 Měřítko: 1:25	
		IČD: 19 7246 006 05 09 01b	
		Změna: - Číslo příl.: 005	