

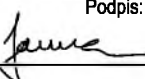


|             |  |  |
|-------------|--|--|
| OBJEDNATEL: | <b>Plzeňské městské dopravní podniky</b>  | <b>Plzeňské městské dopravní podniky, a.s.</b><br><b>Denisovo nábřeží 920/12</b><br><b>301 00 Plzeň - Východní Předměstí</b> |
|-------------|--|--|

|   |   |                 |
|---|---|-----------------|
| společnost "MP + MMD - Vozovna Slovany", společník 1:<br> <b>METROPROJEKT Praha a.s.</b><br>nám. I. P. Pavlova 2/1786<br>120 00 Praha 2<br>tel.: +420 296 154 105<br>www.metroprojekt.cz | společník 2:<br> <b>MOTT MACDONALD CZ, spol. s r.o.</b><br>Národní 984/15<br>110 00 Praha 1<br>tel.: +420 221 412 800<br>www.mottmac.com | Souprava číslo: |
|---|---|-----------------|

|   |   |
|---|---|
| HIP: <b>Ing. Jan Kočí</b><br>tel.: <b>296 154 401</b><br>Stupeň: <b>DPS</b> | Podpis: <br>Název a účel díla:<br><b>REKONSTRUKCE VOZOVNY SLOVANY</b><br><b>Plzeň, Slovanská alej 35</b> |
|---|---|

|  |   |                         |
|--|---|-------------------------|
| Zpracovatelský útvar:<br><b>S 71</b><br>tel.: <b>+420 296 154 158</b><br>Vedoucí útvaru: <b>Ing. Jan Kahuda</b><br>Podpis:  | Název částí díla:<br><b>E. Stavební část - stavební soubory</b><br><b>SOD I Objekty vrchní stavby (VST)</b><br><b>E.2 TZB</b> | <b>E.</b><br><b>E.2</b> |
|--|---|-------------------------|

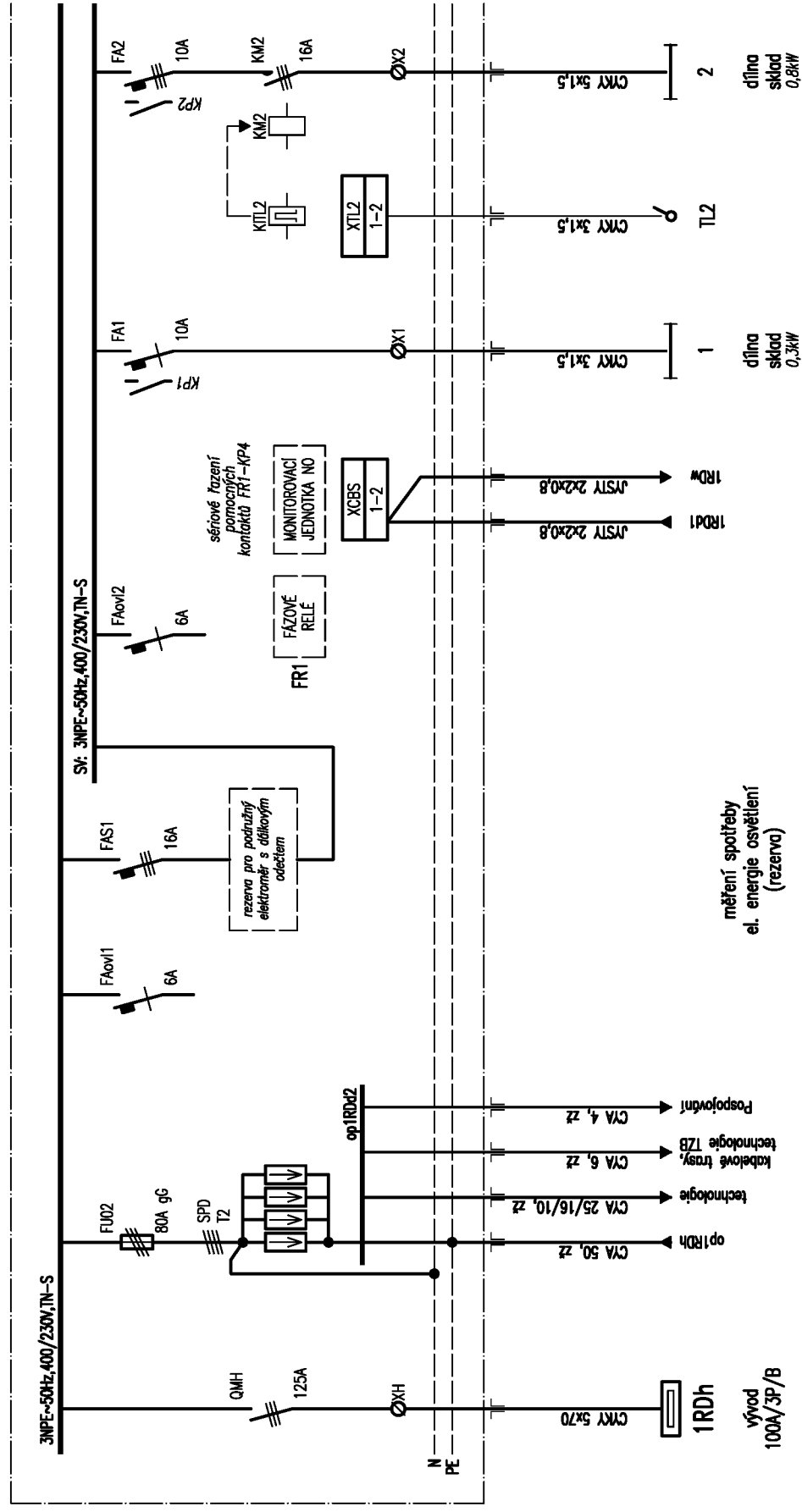
|   |  |  |            |           |           |              |
|---|--|--|------------|-----------|-----------|--------------|
| Odpovědný projektant: <b>Ing. Radek Procházka</b><br>Podpis: <br>Vypracoval: <b>David Janura</b><br>Podpis: <br>Skart. znak: <b>V20/2039</b> Datum: <b>11/2019</b><br>Počet formátů: <b>5x A4</b> Měřítko: <b>-</b> | Název přílohy:<br><b>SO VST 10-04 Silnoproudé rozvody</b><br><b>SO VST 10-05 Osvětlení</b><br><b>PODRUŽNÝ ROZVADĚČ 1RDd2</b> | Změna: <b>-</b><br>Číslo příl.: <b>108</b> |            |           |           |              |
| IČD:  | <b>19</b>  | <b>7246</b>                                | <b>006</b> | <b>05</b> | <b>07</b> | <b>04-05</b> |



← pokračování

pokračování →

Toto schéma zobrazuje návrh řešení: detailně bude řešeno výrobně-technickou dokumentací, již (v souladu s platnou legislativou) zajišťuje výrobce rozvaděče!

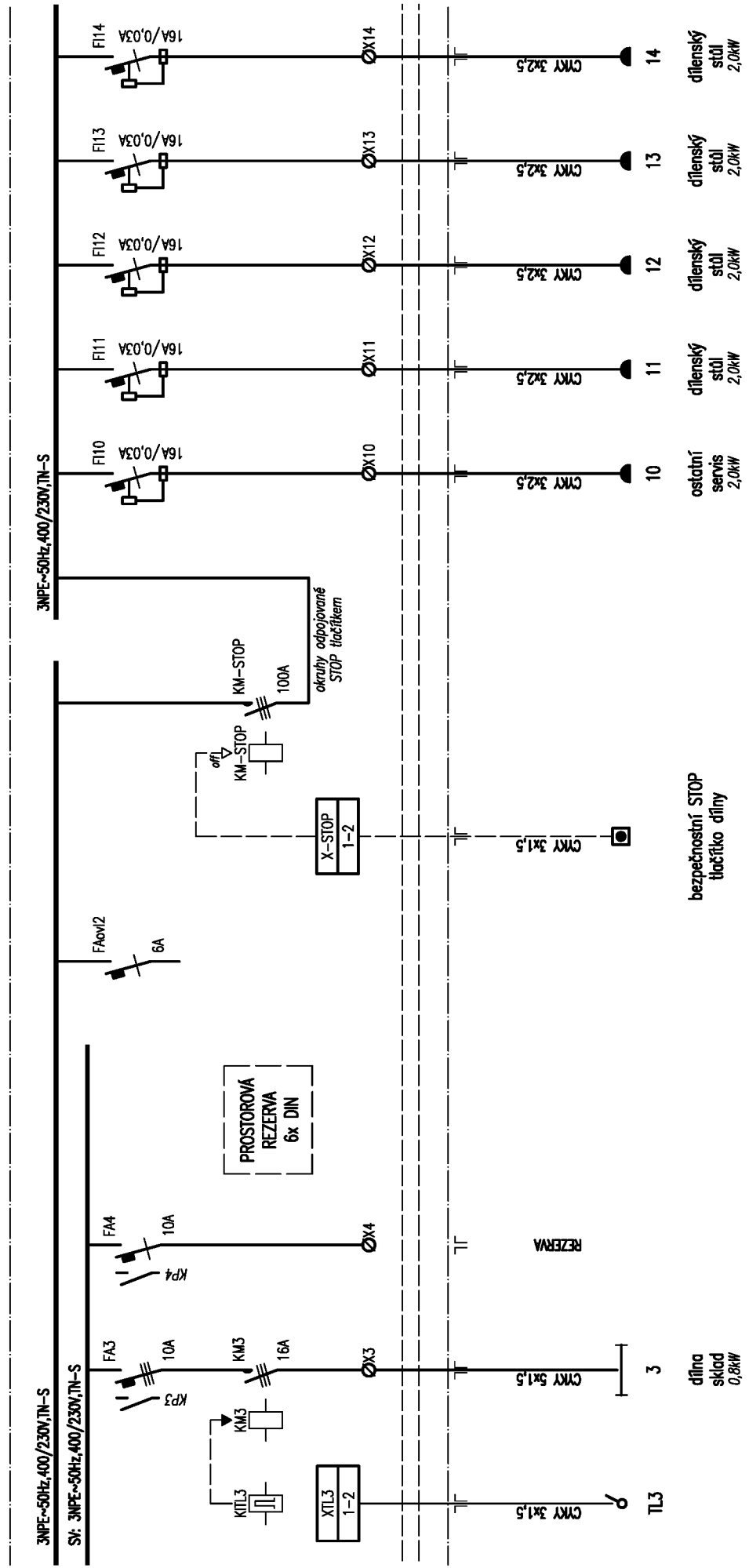


|  |  |           |                             |
|--|--|-----------|-----------------------------|
| AKCE: Rekonstrukce vozovny Slovany, Plzeň<br>SO VST 01 Budovy drážní cesty | SCHÉMA: Podružný rozvaděč 1RDd2 (dřiny/sklady) | LIST: 2/5 | DATUM: 29. listopadu 2019   |
|  |  |           | VYPRACOVAL: Radek Procházka |

← pokračování

pokračování →

Toto schéma zobrazuje návrh řešení: detailně bude řešeno výrobně-technickou dokumentací, již (v souladu s platnou legislativou) zajišťuje výrobce rozvaděče!



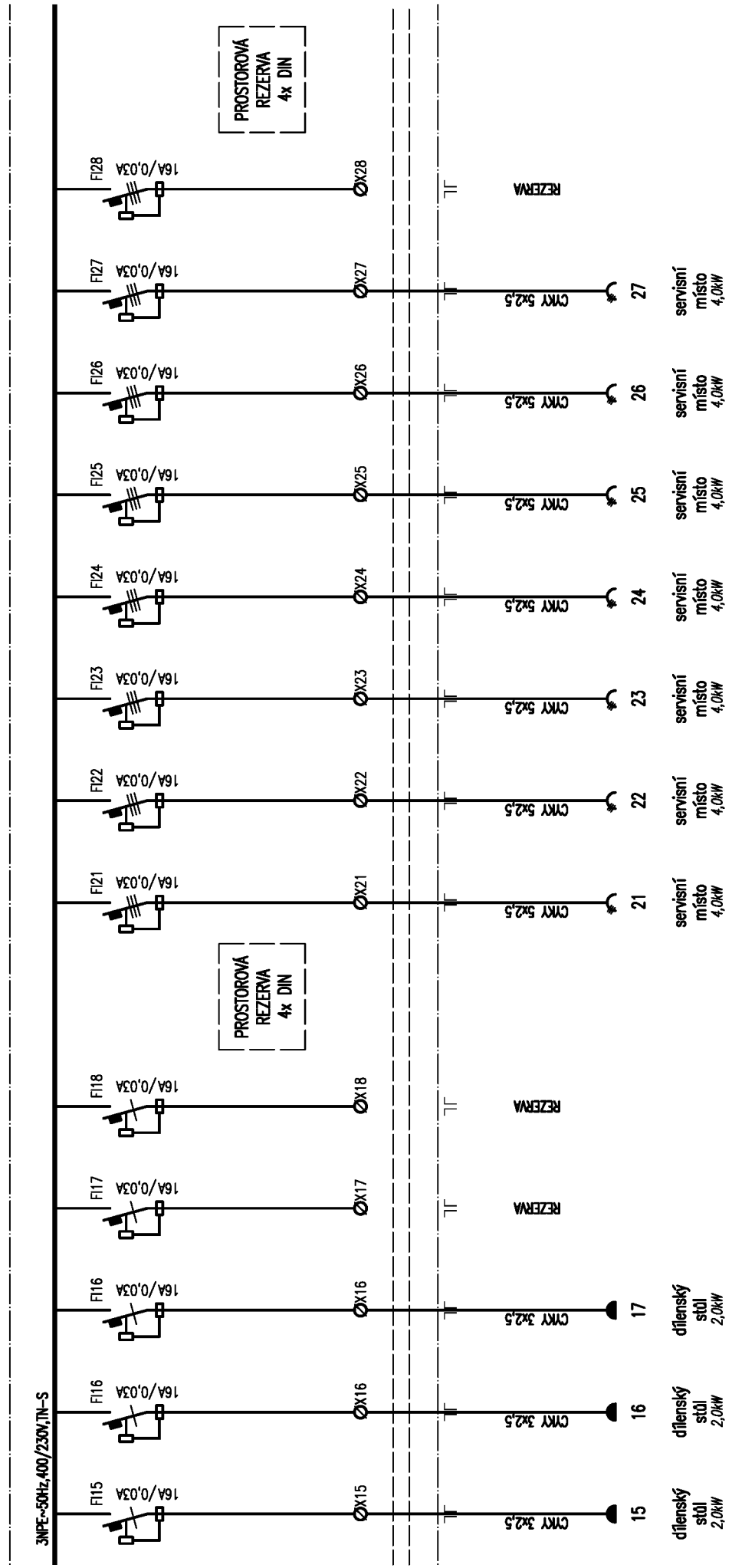
|    |                |       |    |                |       |
|----|----------------|-------|----|----------------|-------|
| 3  | dřívna sklad   | 0,8kW | 3  | dřívenský stůl | 2,0kW |
| 10 | ostatní servis | 2,0kW | 11 | dřívenský stůl | 2,0kW |
| 12 | dřívenský stůl | 2,0kW | 13 | dřívenský stůl | 2,0kW |
| 14 | dřívenský stůl | 2,0kW |    |                |       |

|   |  |           |                             |
|---|--|-----------|-----------------------------|
| AKCE: Rekonstrukce vozovny Slovany, Plzeň | SCHÉMA: Podružný rozvaděč 1RDd2 (dílny/sklady) | LIST: 3/5 | DATUM: 29. listopadu 2019   |
| SO VST 01 Budovy drážní cesty             |  |           | VYPRACOVAL: Radek Procházka |

← pokračování

pokračování →

Toto schéma zobrazuje návrh řešení: detailně bude řešeno výrobně-technickou dokumentací, již (v souladu s platnou legislativou) zajišťuje výrobce rozvaděče!



|  |  |           |                             |
|--|--|-----------|-----------------------------|
| AKCE: Rekonstrukce vozovny Slovany, Pízeň<br>SO VST 01 Budovy drážní cesty | SCHÉMA: Podružný rozvaděč 1RDd2 (dřiny/sklady) | LIST: 4/5 | DATUM: 29. listopadu 2019   |
|  |  |           | VYPRACOVAL: Radek Procházka |

← pokračování

Toto schéma zobrazuje návrh řešení: detailně bude řešeno výrobně-technickou dokumentací, již (v souladu s platnou legislativou) zajišťuje výrobce rozvaděče!

