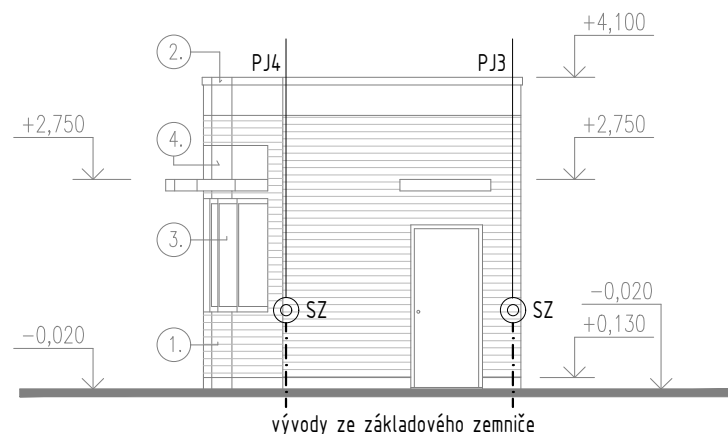
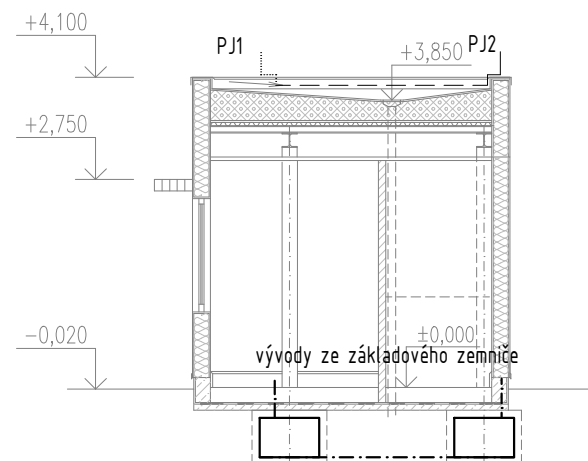


POHLED JIŽNÍ



ŘEZ C-C



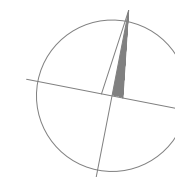
LEGENDA MATERIÁLŮ

ZNAČKA	MATERIÁL
	ŽELEZOBETON
	ROSTLÝ TERÉN
	MINERÁLNÍ VLNA
	SÁDROKARTONOVÁ PŘÍČKA
	HYDROIZOLACE

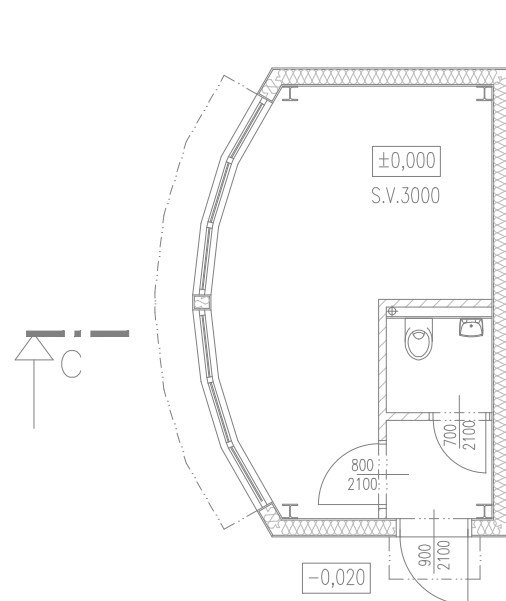
LEGENDA

- jímací vedení Ø8mm
- zemní pásek FeZn 30x4mm
- PJ pomocný jímač
- SZ zkušební svorka
- uzemnění

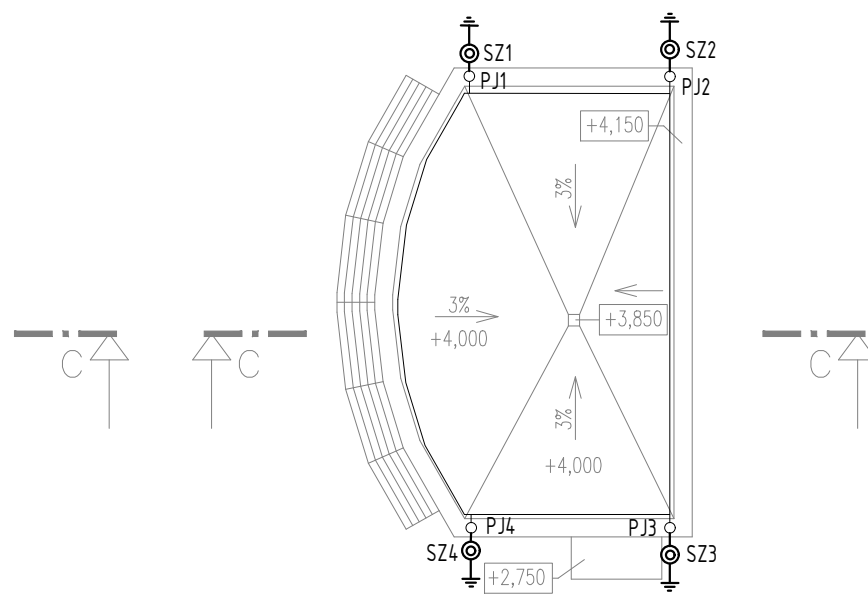
K jímacímu vedení budou připojeny všechny kovové části nacházející se na střeše v blízkosti jímacího vedení.



PŮDORYS PŘÍZEMÍ



PŮDORYS STŘECHY



OBJEDNATEL:		Plzeňské městské dopravní podniky, a.s. Denisovo nábřeží 920/12 301 00 Plzeň - Východní Předměstí	
společnost "MP + MMD - Vozovna Slovány", spol. s r.o. METROPROJEKT Praha a.s. nám. I. P. Pavlova 2/1786 120 00 Praha 2 tel.: +420 296 154 105 METROPROJEKT www.metroprojekt.cz		společník 2: MOTT MACDONALD CZ, spol. s r.o. Národní 984/15 110 00 Praha 1 tel.: +420 221 412 800 MOTT MACDONALD www.mottmac.com	
HIP: Ing. Jan Kočí tel.: 296 154 401 Stupeň: DPS		Název a účel díla: REKONSTRUKCE VOZOVNY SLOVANY Plzeň, Slovanská alej 35	
Zpracovatelský útvar: tel.: +420 296 154 400 Vedoucí útvaru: Ing. Jakub Huml		Název části díla: E. Stavební část - stavební soubory SOD I Objekty vrchní stavby (VST) E.2 TZB SO VST 10-07 Hromosvod, uzemnění, ochrana před účinky bludných proudů	
Odpovědný projektant: Ing. Bohumil Kučera Vypracoval: Ing. Lukáš Žák		Název přílohy: Hromosvod, uzemnění, pohled	
Skart. znak: V20/2039 Počet formátů: 2xA4	Datum: 11/2019 Měřítko: -	IČD: 19 7246 006 05 07 07	
Změna: - Číslo příl.: 003			