



OBJEDNATEL:	Plzeňské městské dopravní podniky 	Plzeňské městské dopravní podniky, a.s. Denisovo nábřeží 920/12 301 00 Plzeň - Východní Předměstí
-------------	--	--

společnost "MP + MMD - Vozovna Slovany", společník 1:	společník 2:	Souprava číslo:
 METROPROJEKT Praha a.s. nám. I. P. Pavlova 2/1786 120 00 Praha 2 tel.: +420 296 154 105 www.metroprojekt.cz	M MOTT MACDONALD www.mottmac.com	
	Mott MacDonald CZ, spol. s r.o. Národní 984/15 110 00 Praha 1 tel.: +420 221 412 800	

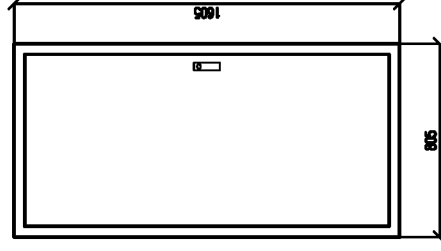
HIP:	Podpis:	Název a účel díla:
Ing. Jan Kočí		REKONSTRUKCE VOZOVNY SLOVANY Plzeň, Slovanská alej 35
tel.: 296 154 401		
Stupeň: DPS		

Zpracovatelský útvar:	Název části díla:	E. E.2
tel.: +420 296 154 158	E. Stavební část - stavební soubory SOD I Objekty vrchní stavby (VST) E.2 TZB	
Vedoucí útvaru: Ing. Jan Kahuda	Podpis: 	

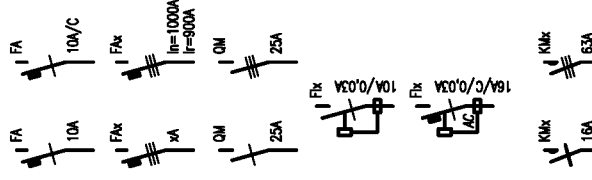
Odpovědný projektant:	Podpis:	Název přílohy:	Změna:
Ing. Radek Procházka		SO VST 10-04 Silnoproudé rozvody SO VST 10-05 Osvětlení PODRUŽNÝ ROZVADĚČ 1RDd2	-
Vypracoval:	Podpis:		Číslo příl.:
David Janura			108
Skart. znak: V20/2039	Datum: 11/2019	ÍČD:	
Počet formátů: 5x A4	Měřítko: -	19	7246
		006	05
		07	04-05

Toto schéma zobrazuje návrh řešení: detailně bude řešeno výrobně-technickou dokumentací, již (v souladu s platnou legislativou) zajišťuje výrobce rozvaděče!

Rozvaděč 1RDd2 čelní pohled



LEGENDA:



Jistič jednofázový
10A – s charakteristikou typu B
10A/C – s charakteristikou typu C

Jistič trojfázový
I_n – jmenovitý proud
I_r – redukovaný proud

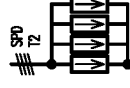
Vypínač (jednofázový/trojfázový)

**Proudový chránič 10A s rozdílovým
výbovovacím proudem 30mA**

**Proudový chránič 16A s vestavěnou
nadproudovou ochranou (char. C)
a rozdílovým výbovovacím proudem 30mA
(typ AC nebo A)**

Stykač (silový kontakt) jednofázový/trojfázový

Práchoška (dimenze dle kabelu)



Přepětová ochrana 2.stupně



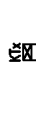
Svorkovnice ovládacích obvodů



Impulsní / časové relé (obecně)



Cívka stykače / relé



**Časové relé se zpožděným (nastavitelným)
přítahem a odpadem**



Kontakt přepínače / relé (stykače)

PROVEDENÍ: SCHRACK M2000, typ 3A-33
nástěnný, 363 modulů DIN
rám a dveře z ocelového plechu
IP54/20
ROZMĚRY (š/v/h): 805x1605x250
POŽÁR.ODOLNOST: -
ZKRAT.ODOLNOST: 10kA

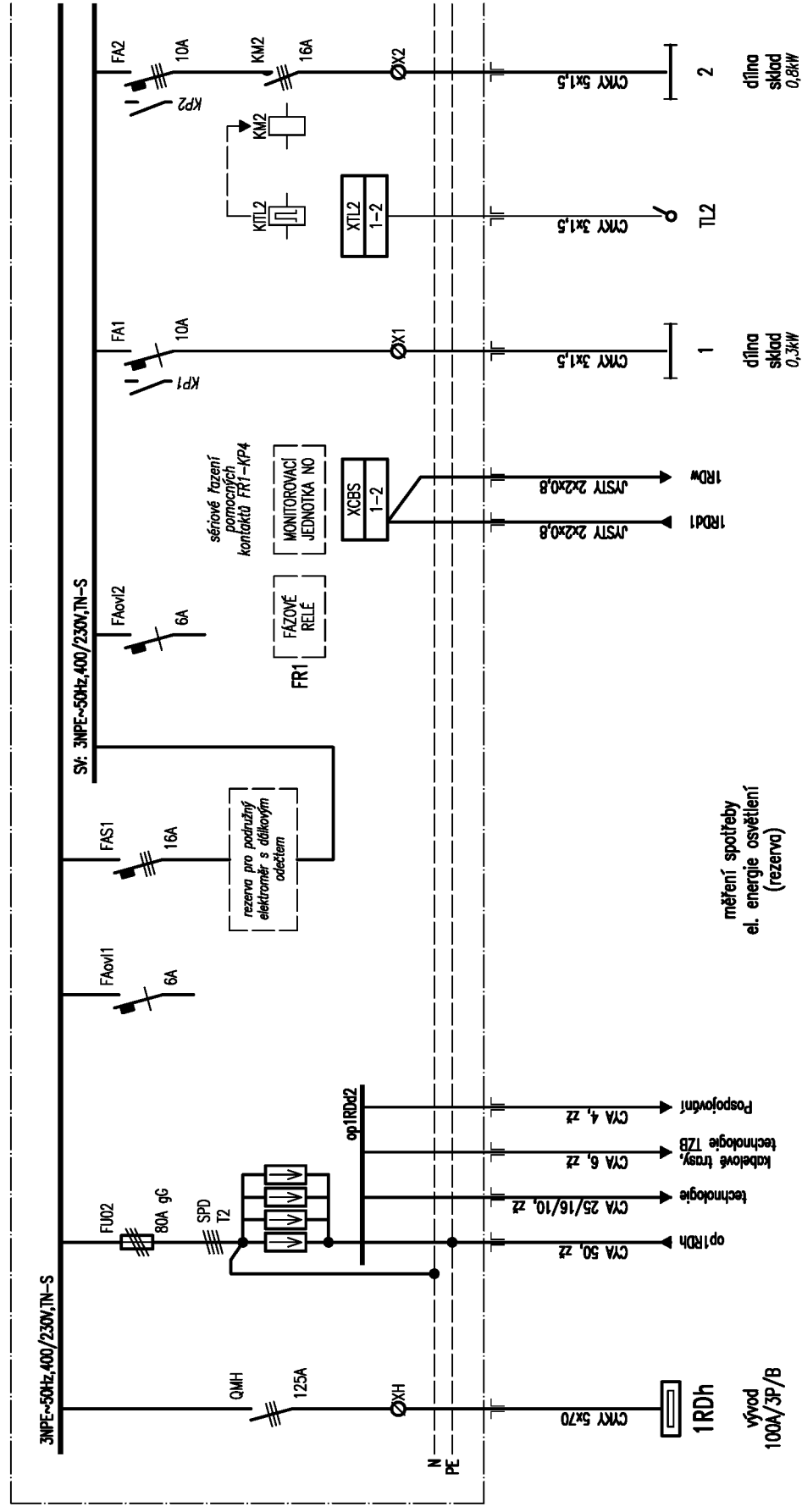
POZNÁMKY:

Vývody z příslušných svorkovnic (jednotlivé vodiče) budou označeny návláčkami s nesmazatelným popisem: každý kabel bude označen příslušným štítkem, který bude obsahovat označení rozváděče, typ a dimenzi kabelu a určení napojeného zařízení. Před realizací prováděcí firma ověří, zda skutečně dodávaná zařízení včetně všech el. parametrů odpovídají této projektové dokumentaci a v případě nutnosti upraví zapojení !!!

← pokračování

pokračování →

Toto schéma zobrazuje návrh řešení: detailně bude řešeno výrobně-technickou dokumentací, již (v souladu s platnou legislativou) zajišťuje výrobce rozvaděče!

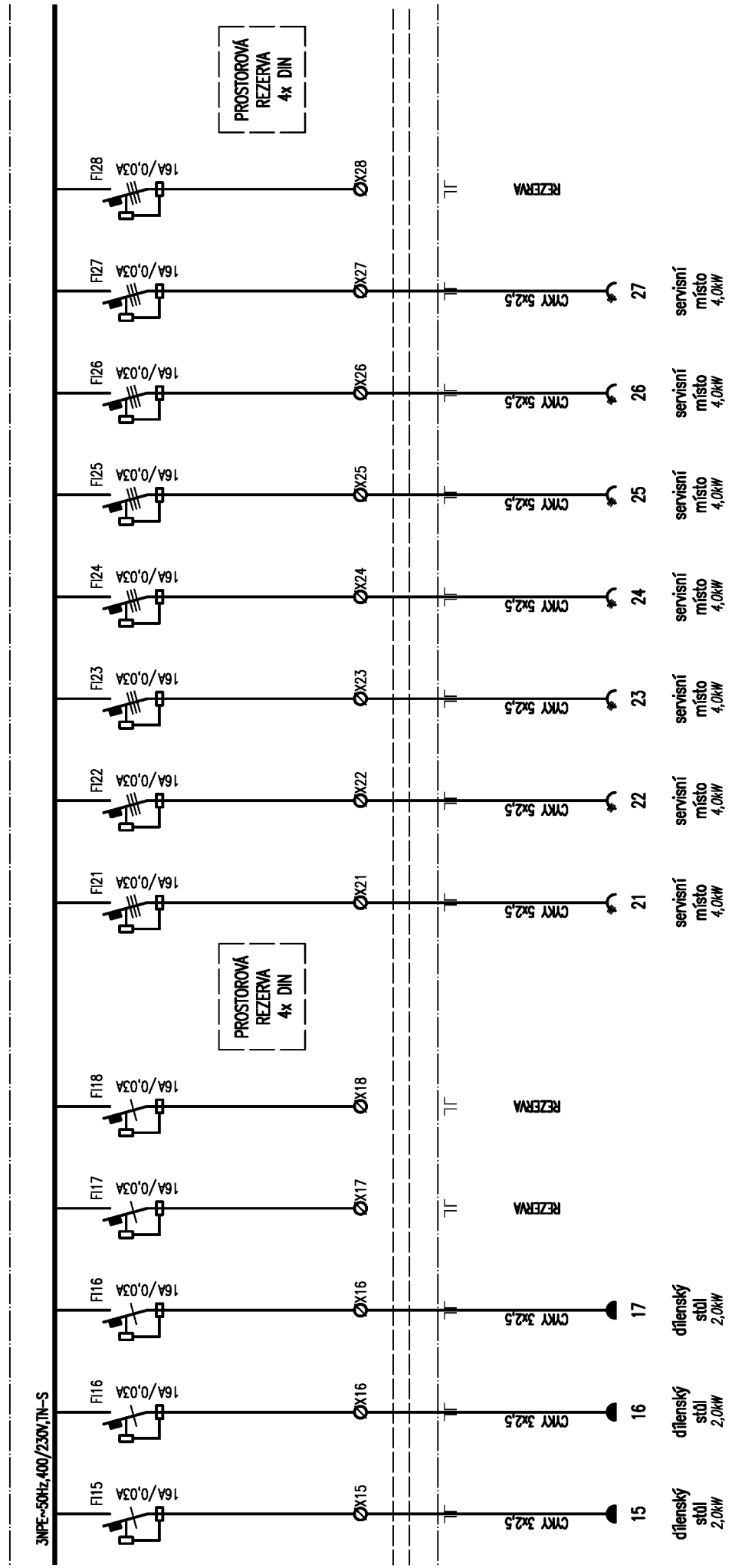


AKCE: Rekonstrukce vozovny Slovany, Plzeň SO VST 01 Budovy drážní cesty	SCHÉMA: Podružný rozvaděč 1RDd2 (dřívny/sklady)	LIST: 2/5	DATUM: 29. listopadu 2019
			VYPRACOVAL: Radek Procházka

← pokračování

pokračování →

Toto schéma zobrazuje návrh řešení: detailně bude řešeno výrobně-technickou dokumentací, již (v souladu s platnou legislativou) zajišťuje výrobce rozvaděče!



AKCE: Rekonstrukce vozovny Slovany, Pízeň SO VST 01 Budovy drážní cesty	SCHÉMA: Podružný rozvaděč 1RDd2 (dřívěnský/sklady)	LIST: 4/5	DATUM: 29. listopadu 2019
			VYPRACOVAL: Radek Procházka

← pokračování

Toto schéma zobrazuje návrh řešení: detailně bude řešeno výrobně-technickou dokumentací, již (v souladu s platnou legislativou) zajišťuje výrobce rozvaděče!

