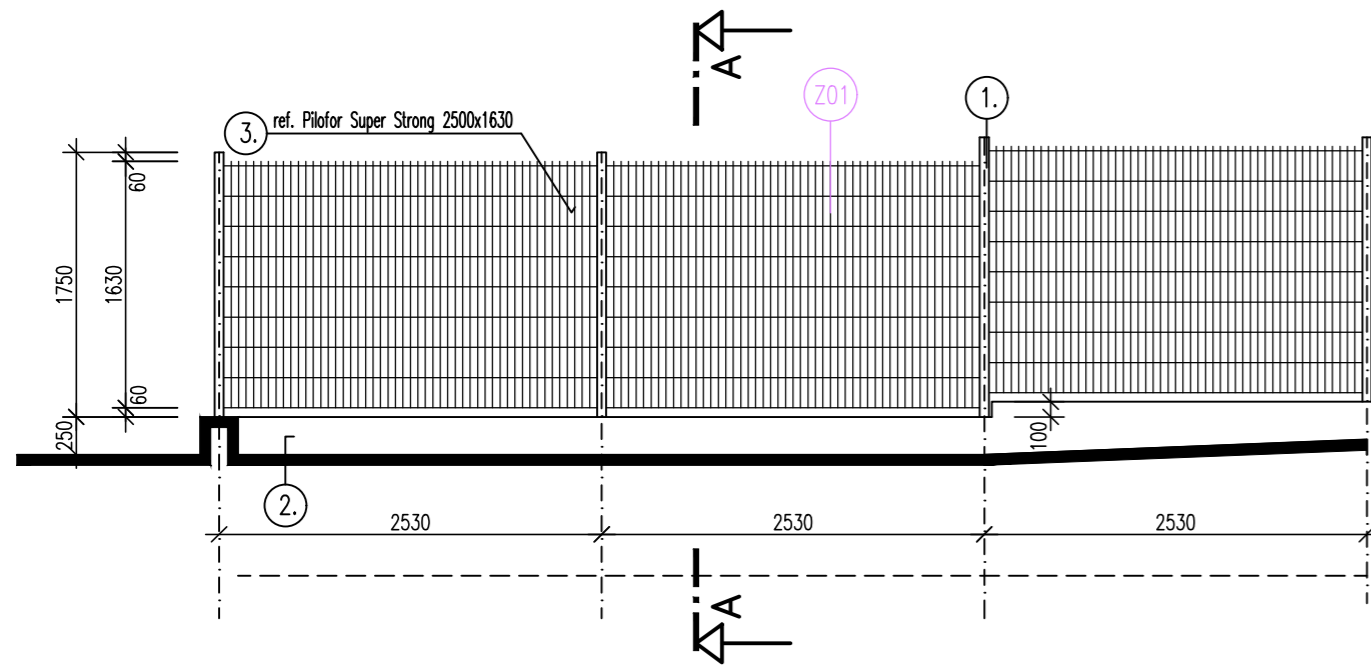


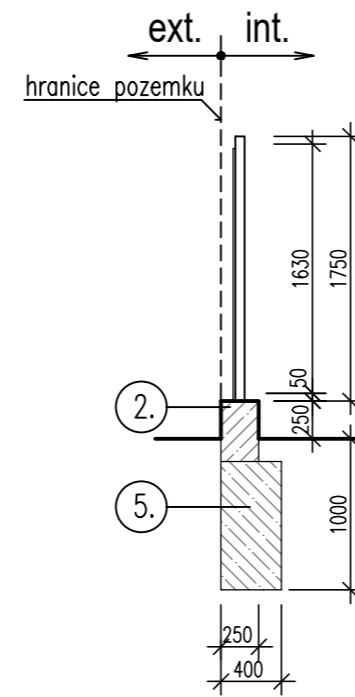
DRÁTĚNÝ PLOT - se soklem

POHLED

326 bm - úsek oplocení 18.-49.



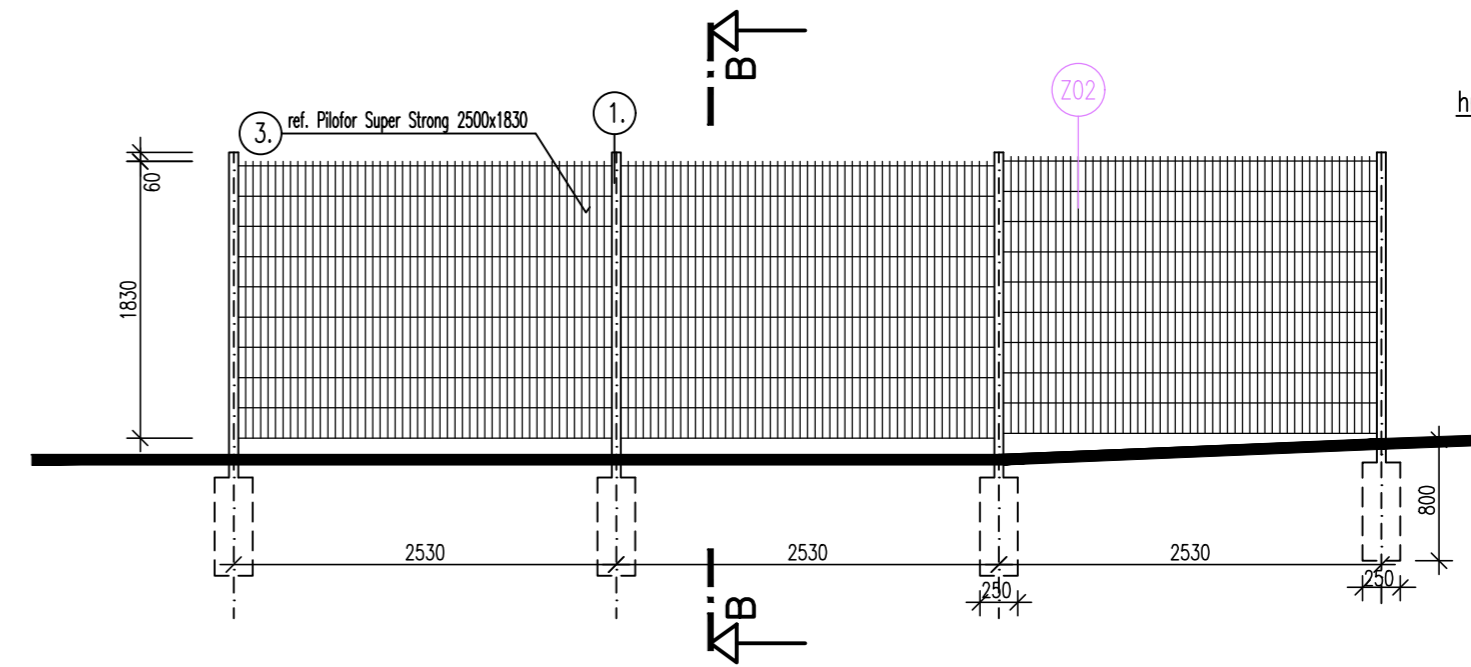
ŘEZ A-A



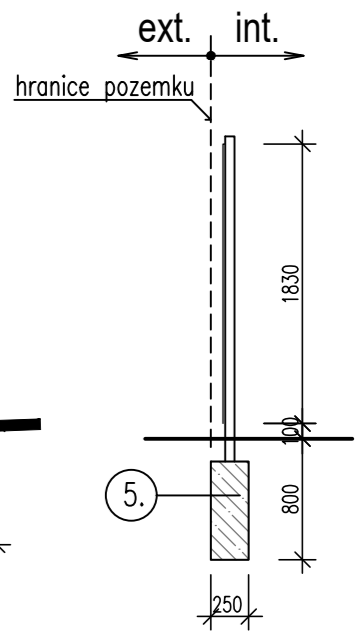
DRÁTĚNÝ PLOT - bez soklu

POHLED

123 bm - úsek oplocení 16.-18.



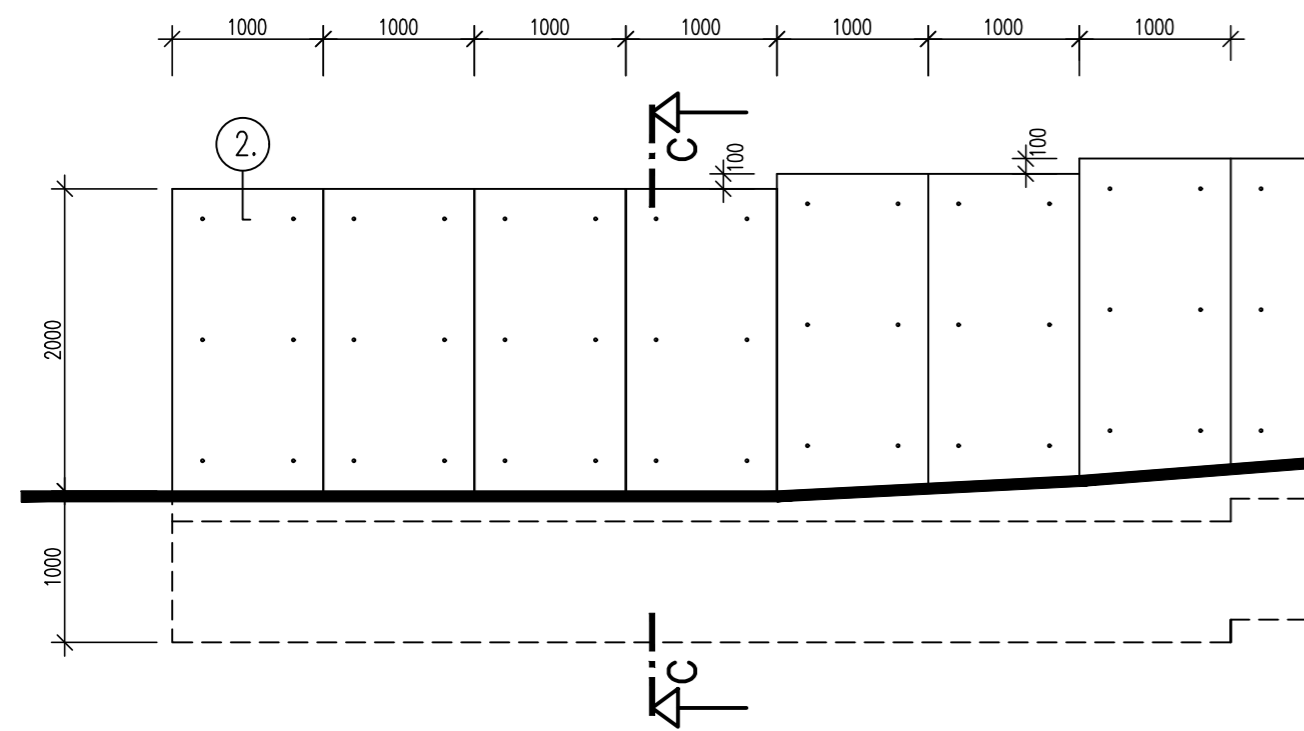
ŘEZ B-B



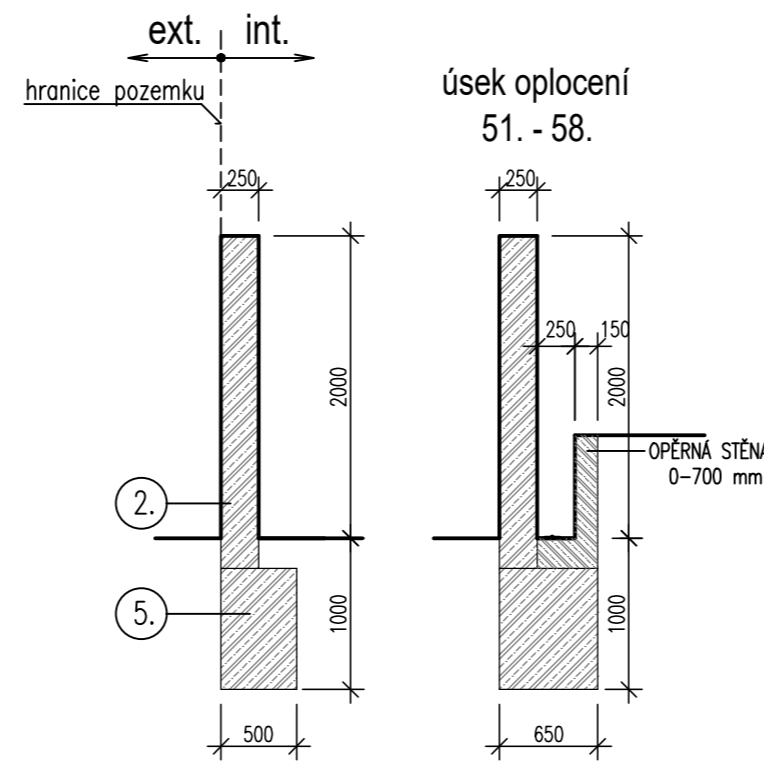
BETONOVÝ PLOT

POHLED

79 bm - úsek oplocení 1.-3., 4.-5., 9.-11., 14.-15., 49.-50., 51.-59.



ŘEZ C-C



LEGENDA MATERIÁLŮ

ZNAČKA	MATERIÁL
1	PROSTÝ BETON
2	ŽELEZOBETON stupeň vyztužení základové pasy 100 kg/m ³ betonové oplocení 80 kg/m ³ opěrná stěna 120 kg/m ³

LEGENDA

- 1 ocelové sloupky - barva tm.šedá RAL 7043
- 2 pohledový beton - třída PB2, beton C20/25 XC4, XF1
- 3 ref. Pilofor Super Strong 2500x1630 - sloupky a výplň barva tm.šedá RAL 7043
- 4 ref. čirý PLEXIGLAS s integrovanými svislými tmavými linkami
- 5 základové pasy a základové patky, beton C 16/20 XC1

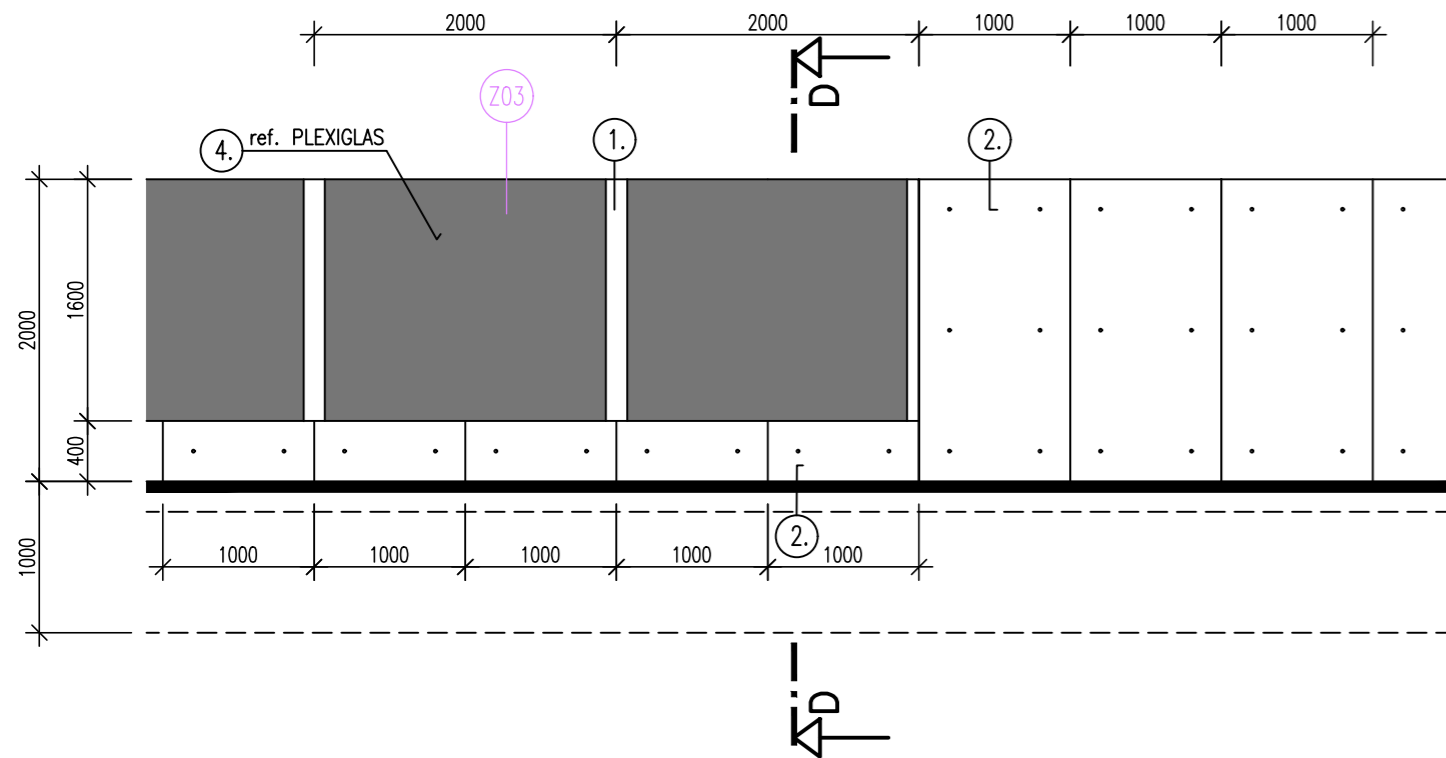
Pozn.:

1. Tato dokumentace slouží jako podklad k zadávací dokumentaci pro výběr zhotovitele.
2. Barevnosti a pozice koncových prvků nutno koordinovat s projektem interiéru.

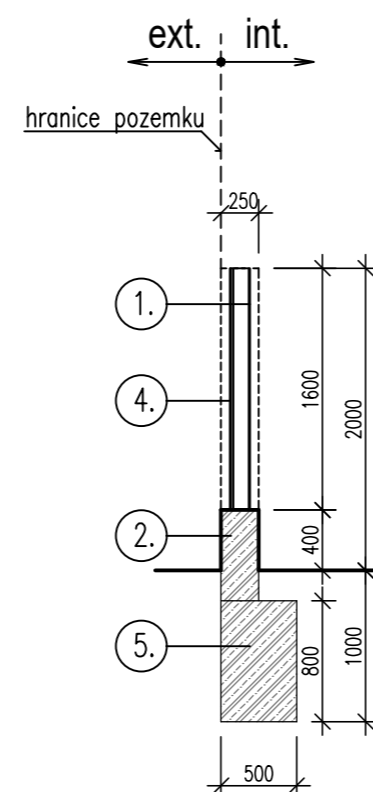
PLOT S ČIROU VÝPLNÍ - 104 bm

POHLED

104 bm - úsek oplocení 5.-9.



ŘEZ D-D



OBJEDNATEL: Plzeňské městské dopravní podniky PMDP Plzeňské městské dopravní podniky		Plzeňské městské dopravní podniky, a.s. Denisovo nábřeží 920/12 301 00 Plzeň - Východní Předměstí	
společnost "MP + MMD - Vozovna Slovany", společník 1: METROPROJEKT Praha a.s. nám. I. P. Pavlova 2/1786 120 00 Praha 2 tel.: +420 296 154 105 www.metroprojekt.cz		společník 2: Mott MacDonald CZ, spol. s r.o. Národní 984/15 110 00 Praha 1 tel.: +420 221 412 800 www.mottmac.com	
HIP: Ing. Jan Kočí tel.: 296 154 401 Stupeň: DPS		Podpis: <i>Kočí</i> Název a účel díla: REKONSTRUKCE VOZOVNY SLOVANY Plzeň, Slovanská alej 35	
Zpracovatelský útvar: APS PROJEKT PRAHA Mezilešní 1051/16, 142 00 Praha 4 Tel: 602 196 019, info@apsprojekt.cz www.apsprojekt.cz		Název části díla: E. Stavební část - stavební soubory SOD I Objekty vrchní stavby (VST) E.1 Objekty pozemních staveb SO VST 06 Oplocení areálu a vjezdové brány	
Odpovědný projektant: Ing. Petr Dražan Vypracoval: Ing. Jan Růžička		Podpis: <i>Dražan</i> Název přílohy: SO VST 06/1 Stavebně-architektonické řešení Vzorové řezy a pohledy	
Skart. znak: V20/2039 Počet formátů: 6xA4		Datum: 11/2019 Měřítko: 1:50 Změna: - Číslo příl.: 004	
Počet formátů: 6xA4		Měřítko: 1:50	
IČD: 19		7246 006 05 05 01	