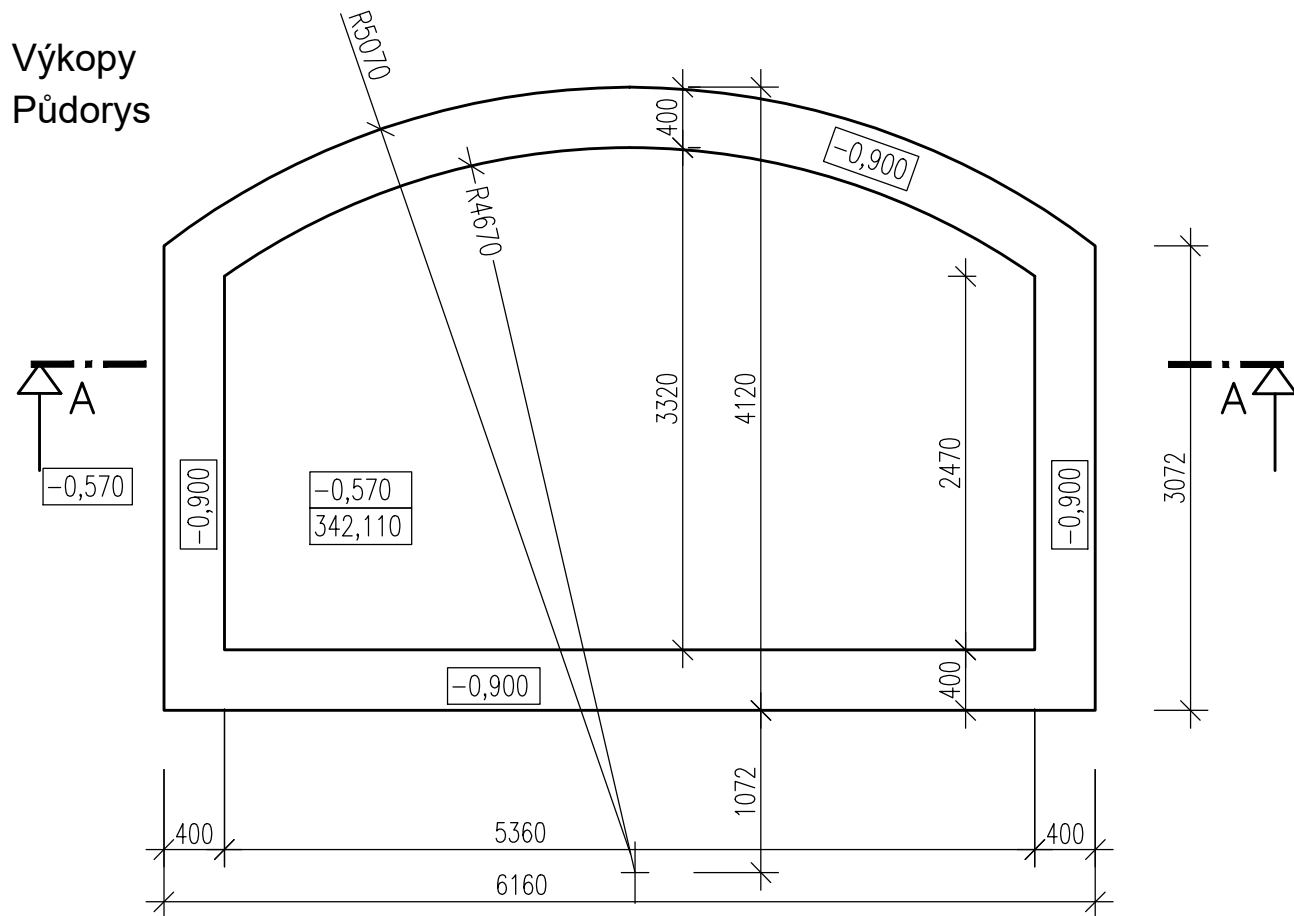
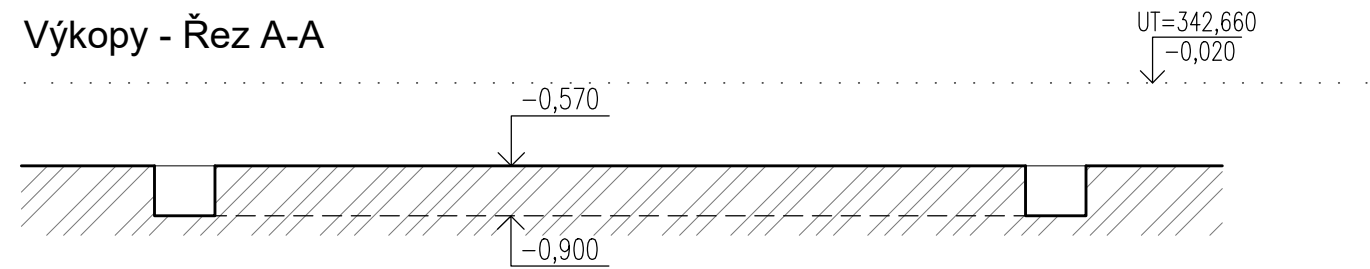


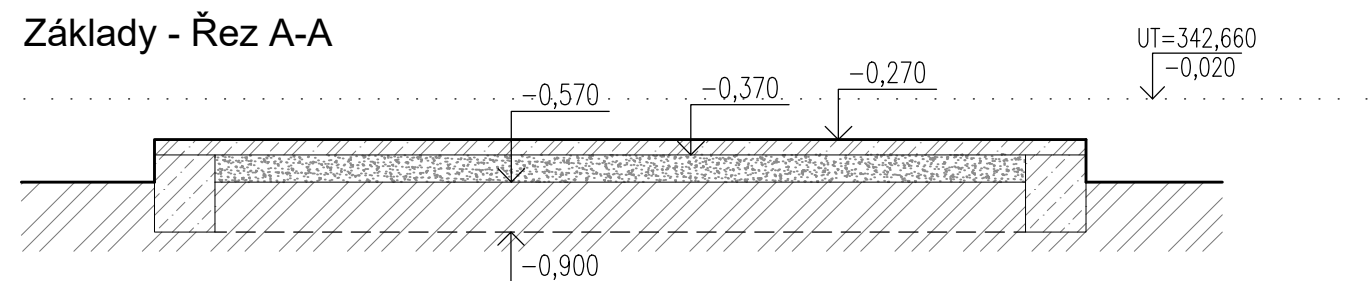
Výkopy
Půdorys



Výkopy - Řez A-A



Základy - Řez A-A

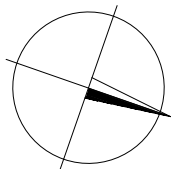


LEGENDA MATERIÁLŮ

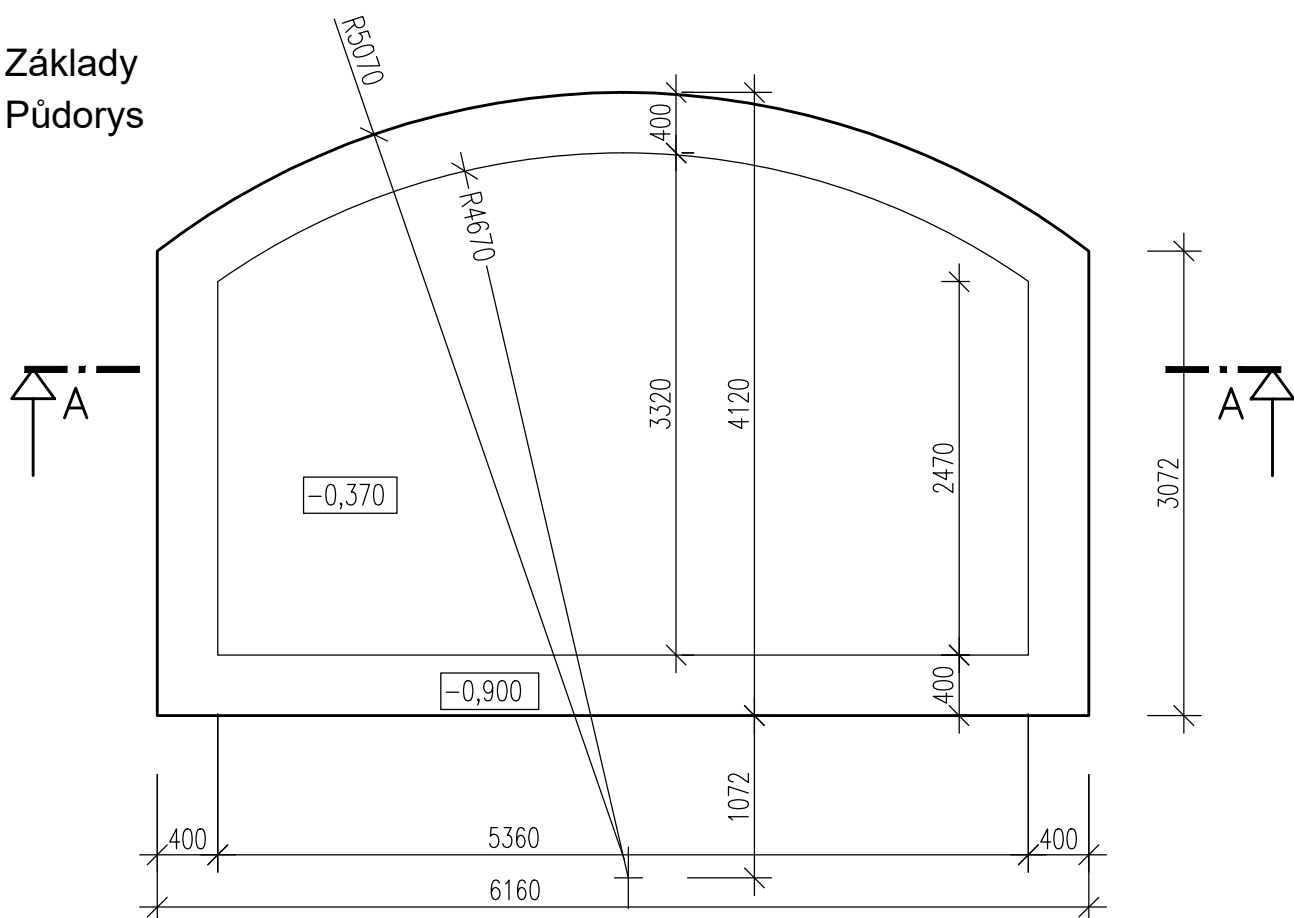
ZNAČKA	MATERIÁL
	PROSTÝ BETON
	ŽELEZOBETON
	ŠTĚRKODŘÍ
	ROSTLÝ TERÉN

Pozn.:

1. Tato dokumentace slouží jako podklad k zadávací dokumentaci pro výběr zhotovitele.



Základy
Půdorys



±0,000=342,680

OBJEDNATEL: Pižeňské městské dopravní podniky	Pižeňské městské dopravní podniky, a.s. Denisovo nábřeží 920/12 301 00 Pižeň - Východní Předměstí
---	--

společnost "MP + MMD - Vozovna Slovany", společník 1: METROPROJEKT Praha a.s. nám. I. P. Pavlova 2/1786 120 00 Praha 2 tel.: +420 296 154 105 www.metroprojekt.cz	společník 2: Mott MacDonald CZ, spol. s r.o. Národní 984/15 110 00 Praha 1 tel.: +420 221 412 800 www.mottmac.com	Souprava číslo:
---	---	-----------------

HIP: Ing. Jan Kočí tel.: 296 154 401 Stupeň: DPS	Podpis:	Název a účel díla: REKONSTRUKCE VOZOVNY SLOVANY Pižeň, Slovanská alej 35
---	---------	--

Zpracovatelský útvar: Mezilesní 1051/16, 142 00 Praha 4 Tel: 602 196 019, info@apsprojekt.cz www.apsprojekt.cz	Název části díla: E. Stavební část - stavební soubory SOD I Objekty vrchní stavby (VST) <i>E.1 Objekty pozemních staveb</i> SO VST 05 Budova vrátnice	E. E.1
--	--	-------------------------

Odpovědný projektant: Ing. Petr Dražan	Podpis:	Název přílohy: SO VST 05/1 Stavebně-architektonické řešení	Změna: -
Vypracoval: Ing. Jan Růžička	Podpis:	Výkopy Základy	Číslo příl.: 002
Skart. znak: V20/2039	Datum: 11/2019	IČD: 19 7246 006 05 04 01	
Počet formátů: 2x A4	Měřítko: 1:50		