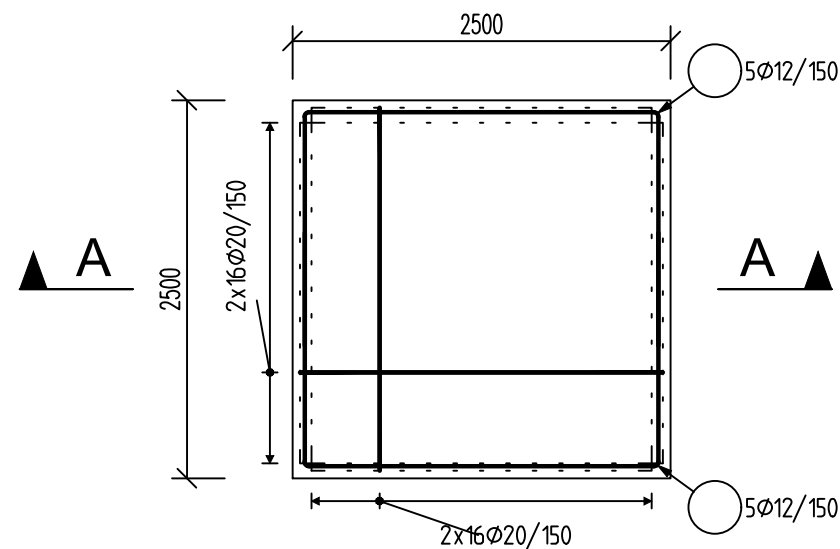


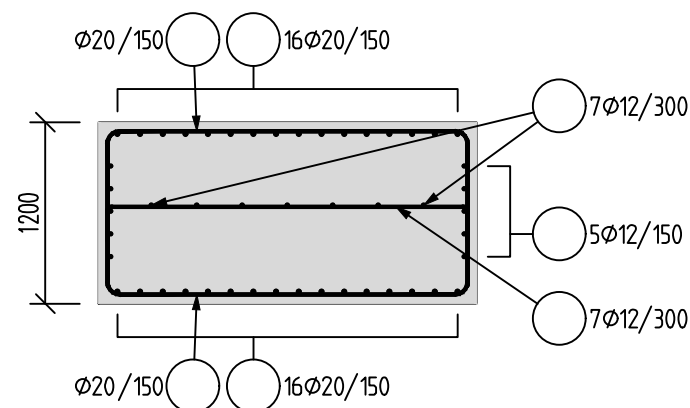
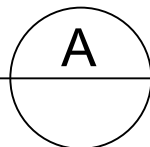
# Půdorys

1:50



# Řez

1:50



Výkaz výztuže	8 Ks	
Ø výztuže (mm)	12	20
hmotnost (kg)	730,4	6045,44
celková hmotnost (kg)	6775,84	

Tato dokumentace slouží jako podklad k zadávací dokumentaci pro výběr zhotovitele

OBJEDNATEL:		Plzeňské městské dopravní podniky, a.s. Denisovo nábřeží 920/12 301 00 Plzeň - Východní Předměstí	
společnost "MP + MMD - Vozovna Slovany", společník 1:		společník 2:	
 nám. I. P. Pavlova 2/1786 120 00 Praha 2 tel.: +420 296 154 105 www.metroprojekt.cz		 Národní 984/15 110 00 Praha 1 tel.: +420 221 412 800 www.mottmac.com	
HIP: <b>Ing. Jan Kočí</b> tel.: 296 154 401 Stupeň: <b>DPS</b>		Podpis: <i>Kočí</i> Název a účel díla: <b>REKONSTRUKCE VOZOVNY SLOVANY</b> <b>Plzeň, Slovanská alej 35</b>	
Zpracovatelský útvar:  Na Vyhliďce 286/64, 190 00 Praha 9 tel: 736 535 478, www.agile-ce.cz		Název části díla: <b>E. Stavební část - stavební soubory</b> <b>SOD I Objekty vrchní stavby (VST)</b> <i>E.1 Objekty pozemních staveb</i>	
Odpovědný projektant: <b>Jan Tomšů, MSc CEng</b>		Podpis: <i>Jan Tomšů</i> Název přílohy: <b>SO VST 01/3 Stavebně-konstrukční řešení - beton</b>	
Vypracoval: <b>Ing. Petr Tomáš</b>		Podpis: <i>Petr Tomáš</i> <b>Výztuž patky - TYP 5</b>	
Skart. znak: <b>V20/2038</b>	Datum: <b>11/2019</b>	Změna: -	
Počet formátů: <b>2xA4</b>	Měřítko: <b>1:50</b>	Číslo příl.: <b>009</b>	
iČD:		<b>19</b>	<b>7246</b>
		<b>006</b>	<b>05</b>
		<b>03</b>	<b>03</b>