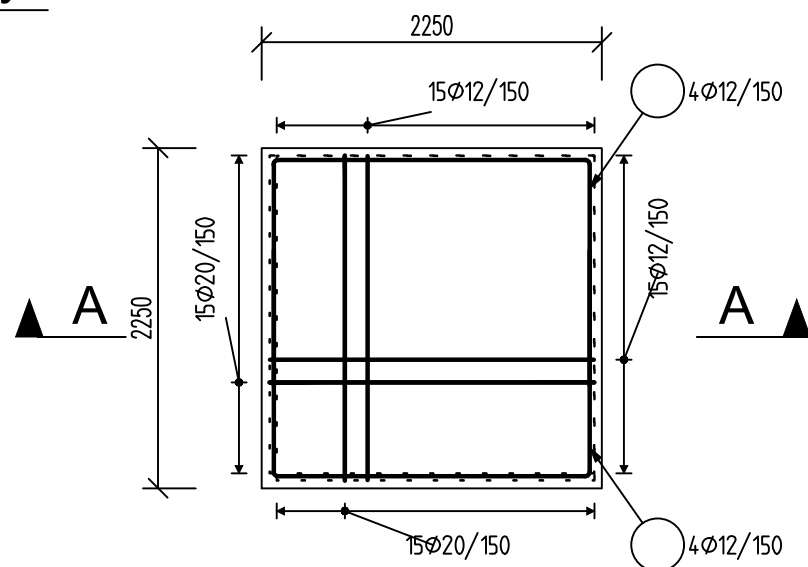


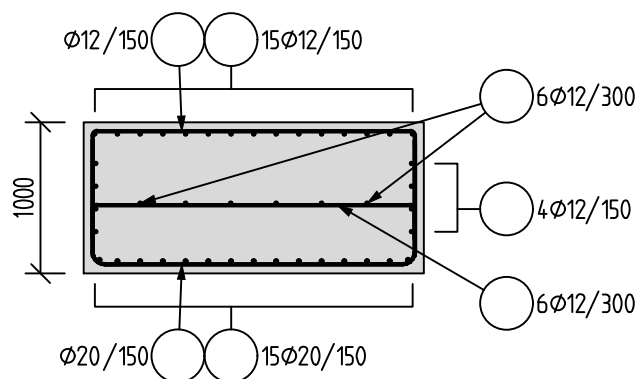
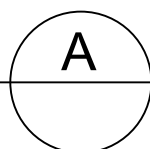
Půdorys

1:50



Řez

1:50



Výkaz výztuže 13 Ks

Ø výztuže (mm)	12	20
hmotnost (kg)	2330,9	3918,2
celková hmotnost (kg)	6249,1	

Tato dokumentace slouží jako podklad k zadávací dokumentaci pro výběr zhotovitele

OBJEDNATEL: Plzeňské městské dopravní podniky		Plzeňské městské dopravní podniky, a.s. Denisovo nábřeží 920/12 301 00 Plzeň - Východní Předměstí	
společnost "MP + MMD - Vozovna Slovany", společník 1: METROPROJEKT Praha a.s. nám. I. P. Pavlova 2/1786 120 00 Praha 2 tel.: +420 296 154 105 www.metroprojekt.cz		společník 2: Mott MacDonald CZ, spol. s r.o. Národní 984/15 110 00 Praha 1 tel.: +420 221 412 800 www.mottmac.com	
HIP: Ing. Jan Kočí tel.: 296 154 401 Stupeň: DPS		Podpis: Název a účel díla: REKONSTRUKCE VOZOVNY SLOVANY Plzeň, Slovanská alej 35	
Zpracovatelský útvar: Na Vyhliďce 286/64, 190 00 Praha 9 tel: 736 535 478, www.agile-ce.cz		Název části díla: E. Stavební část - stavební soubory SOD I Objekty vrchní stavby (VST) <i>E.1 Objekty pozemních staveb</i>	
Odpovědný projektant: Jan Tomšů, MSc CEng		Podpis: Název přílohy: SO VST 01/3 Stavebně-konstrukční řešení - beton	
Vypracoval: Ing. Petr Tomáš		Podpis: Výztuž patky - TYP 4	
Skart. znak: V20/2038	Datum: 11/2019	Změna: -	
Počet formátů: 2xA4	Měřítko: 1:50	Číslo příl.: 008	
IČD: 19 7246 006 05 03 03			