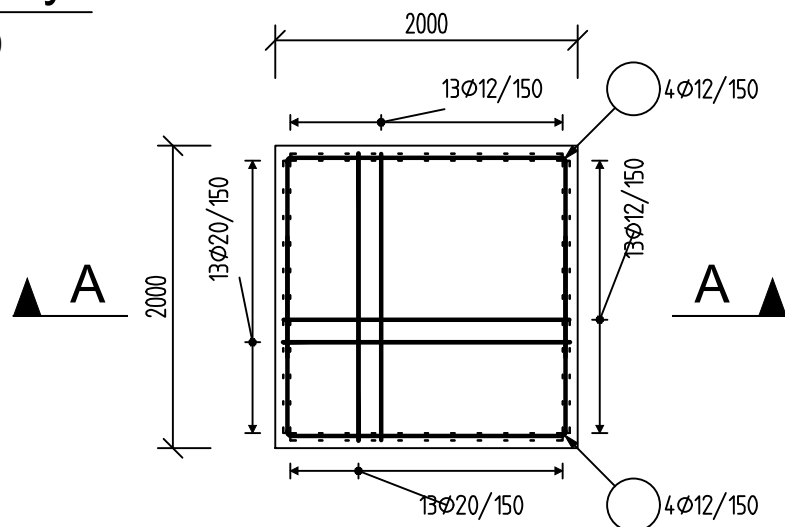


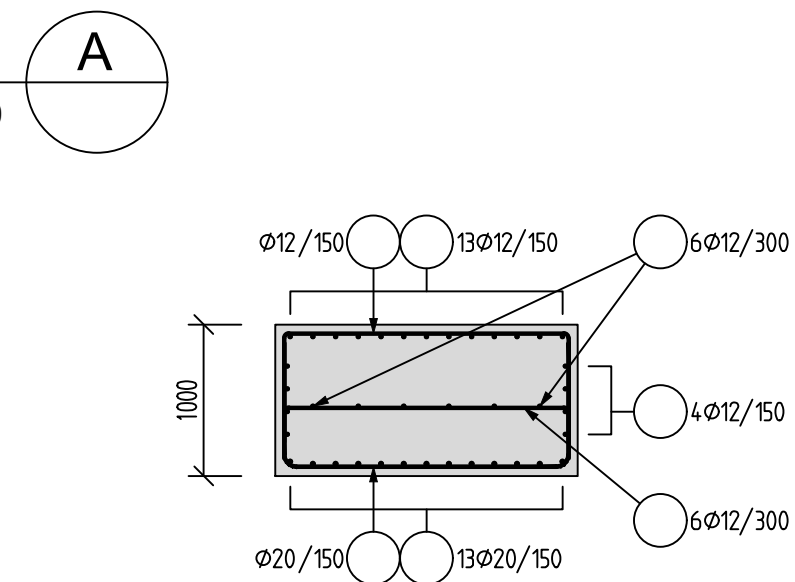
Půdorys

1:50



Řez




1:50



Výkaz výztuže 10 Ks

Ø výztuže (mm)	12	20
hmotnost (kg)	1507	2431
celková hmotnost (kg)	3938	

Tato dokumentace slouží jako podklad k zadávací dokumentaci pro výběr zhotovitele

OBJEDNATEL:		Plzeňské městské dopravní podniky, a.s. Denisovo nábřeží 920/12 301 00 Plzeň - Východní Předměstí	
společnost "MP + MMD - Vozovna Slovany", společník 1:		společník 2:	
 METROPROJEKT Praha a.s. nám. I. P. Pavlova 2/1786 120 00 Praha 2 tel.: +420 296 154 105 www.metroprojekt.cz		 Mott MacDonald CZ, spol. s r.o. Národní 984/15 110 00 Praha 1 tel.: +420 221 412 800 www.mottmac.com	
HIP: Ing. Jan Kočí tel.: 296 154 401 Stupeň: DPS		Podpis: <i>Kočí</i> Název a účel díla: REKONSTRUKCE VOZOVNY SLOVANY Plzeň, Slovanská alej 35	
Zpracovatelský útvar:  Na Vyhliďce 286/64, 190 00 Praha 9 tel: 736 535 478, www.agile-ce.cz		Název části díla: E. Stavební část - stavební soubory SOD I Objekty vrchní stavby (VST) <i>E.1 Objekty pozemních staveb</i>	
Odpovědný projektant: Jan Tomšů, MSc CEng		Podpis: <i>Jan Tomšů</i> Název přílohy: SO VST 01/3 Stavebně-konstrukční řešení - beton	
Vypracoval: Ing. Petr Tomáš		Podpis: <i>Petr Tomáš</i> Výztuž patky - TYP 3	
Skart. znak: V20/2038	Datum: 11/2019	Změna: -	
Počet formátů: 2xA4	Měřítko: 1:50	Číslo příl.: 007	
IČD: 19 7246 006 05 03 03			