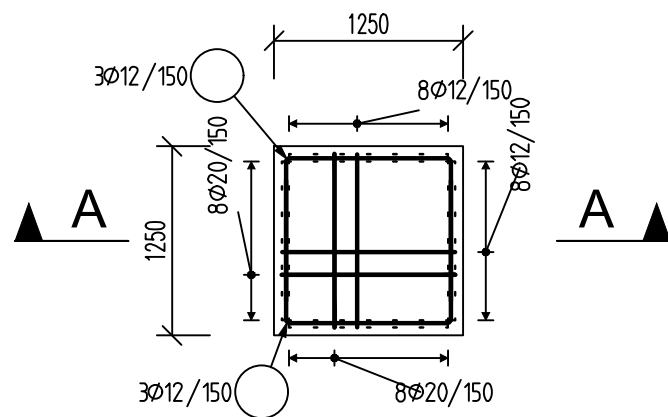


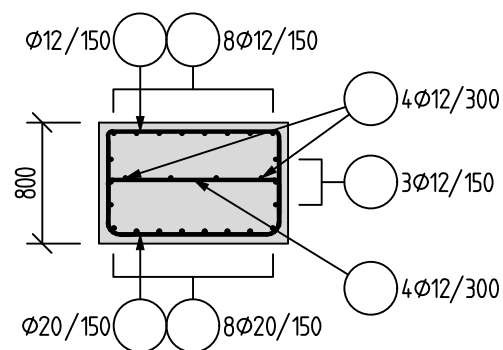
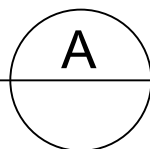
Půdorys

1:50





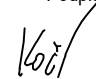

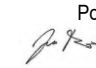

Řez

1:50



Výkaz výztuže	40 Ks	
Ø výztuže (mm)	12	20
hmotnost (kg)	2640	4004
celková hmotnost (kg)	6644	

Tato dokumentace slouží jako podklad k zadávací dokumentaci pro výběr zhotovitele

OBJEDNATEL:		Plzeňské městské dopravní podniky, a.s. Denisovo nábřeží 920/12 301 00 Plzeň - Východní Předměstí	
společnost "MP + MMD - Vozovna Slovany", společník 1:		společník 2:	Souprava číslo:
 METROPROJEKT Praha a.s. nám. I. P. Pavlova 2/1786 120 00 Praha 2 tel.: +420 296 154 105 www.metroprojekt.cz		 Mott MacDonald CZ, spol. s r.o. Národní 984/15 110 00 Praha 1 tel.: +420 221 412 800 www.mottmac.com	
HIP:	Podpis:	Název a účel díla:	
Ing. Jan Kočí		REKONSTRUKCE VOZOVNY SLOVANY Plzeň, Slovanská alej 35	
tel.: 296 154 401			
Stupeň: DPS			
Zpracovatelský útvar:	Název části díla:	E. Stavební část - stavební soubory	
 Agile Consulting Engineers Na Vyhliďce 286/64, 190 00 Praha 9 tel: 736 535 478, www.agile-ce.cz	SOD I Objekty vrchní stavby (VST) <i>E.1 Objekty pozemních staveb</i>	E. E.1	
Odpovědný projektant:	Podpis:	Název přílohy:	Změna:
Jan Tomšů, MSc CEng		SO VST 01/3 Stavebně-konstrukční řešení - beton	-
Vypracoval:	Podpis:	Výtuž patky - TYP 1	
Ing. Petr Tomáš			
Skart. znak: V20/2038	Datum: 11/2019		
Počet formátů: 2xA4	Měřítko: 1:50	iČD:	19 7246 006 05 03 03
			005