

OBJEDNATEL:

Plzeňské městské
dopravní podniky



Plzeňské městské dopravní podniky, a.s.
Denisovo nábřeží 920/12
301 00 Plzeň - Východní Předměstí

společnost "MP + MMD - Vozovna Slovany", společník 1:



METROPROJEKT Praha a.s.
nám. I. P. Pavlova 2/1786
120 00 Praha 2
tel.: +420 296 154 105
www.metroprojekt.cz

společník 2:



**MOTT
MACDONALD**

Mott MacDonald CZ, spol. s r.o.
Národní 984/15
110 00 Praha 1
tel.: +420 221 412 800
www.mottmac.com

Souprava číslo:

HIP:

Ing. Jan Kočí

tel.: 296 154 401

Stupeň:

DPS

Podpis:

Název a účel díla:

**REKONSTRUKCE VOZOVNY SLOVANY
Plzeň, Slovanská alej 35**

Zpracovatelský útvar:

tel.: +420 296 154 232

S 51

Vedoucí útvaru:

Ing. Jiří Mára

Podpis:

Název části díla:

Zásady organizace výstavby

F.

Odpovědný projektant:

Ing. Jan Kočí

Vypracoval:

Ing. Petr Ocásek

Podpis:

Podpis:

Název přílohy:

Provizorní zázemí BTAS a ED

Změna:

-

Skart.
znak:

V20/2039

Datum:

11/2019

Počet
formátů:

17 x A4

Měřítko:

-

IČD:

19

7246

006

10

00

00

Číslo příl.:

003

provizorní buňkoviště BT Vozovna Slovany - objekt GD**kontejner garáž desty**

Jedná se o jednopodlažní montovanou halu

Sestava obsahuje kontejnery:

provizorní montovaná hala (7550x6000mm) 1x

Účel:

Jde o objekt určený ke garážování VZV Desty

Technické parametry:

Délka 7,65 m, šířka 6m, výška stojky nad úrovní podlahy je 4,35 m.

Konstrukce:

Jedná se o ocelovou montovanou konstrukci z válcovaných profilů. Stojky z profilů HEB, vazníky příhradové konstrukce z trubek a páskoviny. Prvky ocelové konstrukce budou opatřeny protipožárním nátěrem.

Podlaha o celkové tloušťce 50mm. Navržená skladba podlahy je beton 50mm.

Střešní plášť:

Pozinkovaný ocelový trapézový plech sendvičový, s vloženou tepelnou izolací, připevněný na ocelových podélných vazničkách uložených na příhradových vaznicích.

Obvodový plášť:

Stěny jsou navrženy z tepelně izolačních panelů (pozink+izolace 150mm). Přístup do objektu zajišťují dvoukřídlá vrata 3000x2600mm.

Založení:

varianta 1:

uložení nosné ocelové konstrukce bude pomocí ocelovými hřebíky do stávajícího zpevněného povrchu

varianta 2:

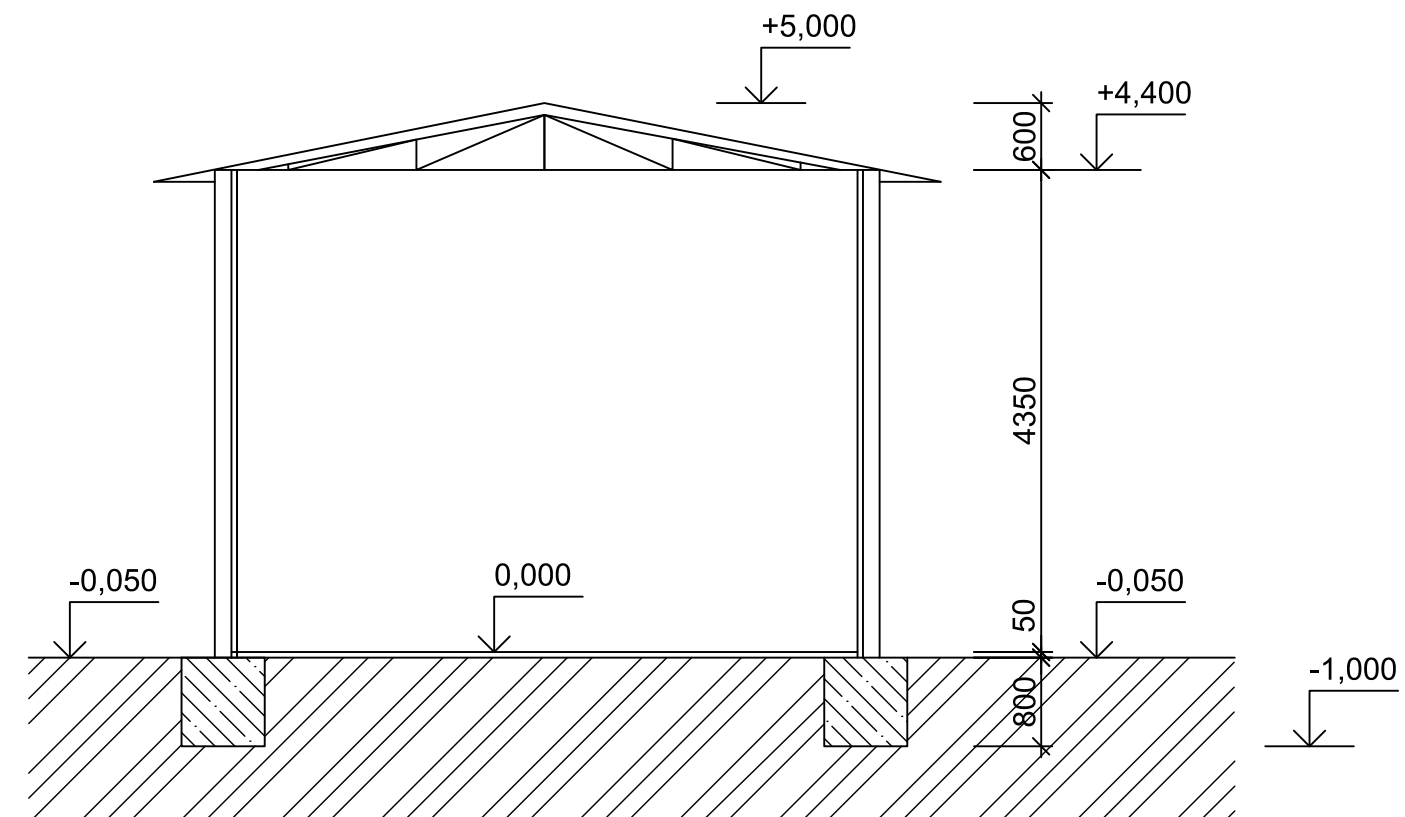
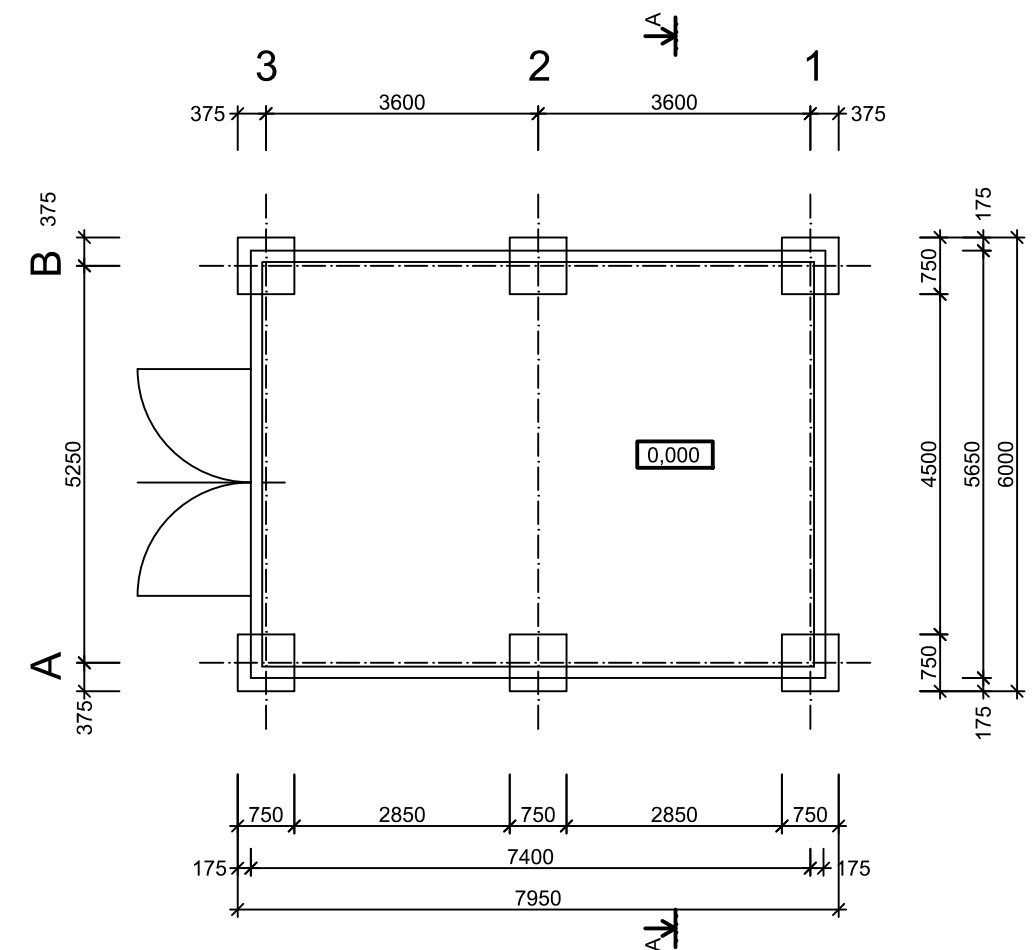
uložení nosné ocelové konstrukce bude pomocí chemických kotev, pevnostní kotvy do betonu

varianta 3:

případně bude nosná ocelová konstrukce založena na patkách, popřípadě na obvodových pasech z betonu.

Technická charakteristika:

Objekt je montovaný a umožňuje několikanásobné použití.

PŮDORYS -GARÁŽ DESTY 7,65 x 6 m

provizorní buňkoviště BT Vozovna Slovany - objekt KO

kontejner odpadů a rezerva

Jedná se o jednopodlažní sestavu kontejnerů.

Sestava obsahuje kontejnery:

Kontejner typový skladový (2438x6058mm) 2x

Konstrukce

Objekt je sestaven z typových prvků.

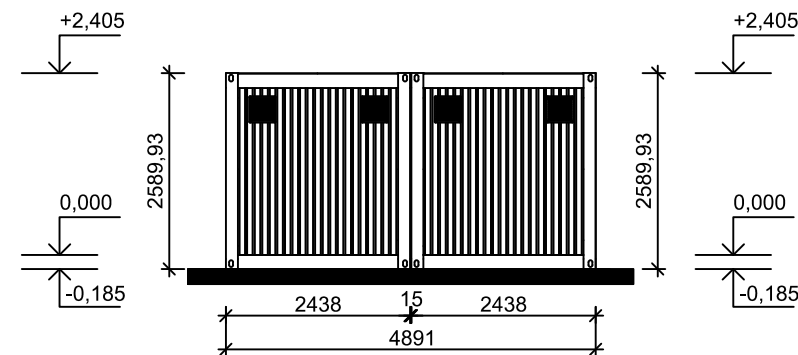
Založení

Kontejnerová sestava je založena na vyrovnaných panelových deskách. Tyto desky roznesou zatížení mobilních kontejnerů.

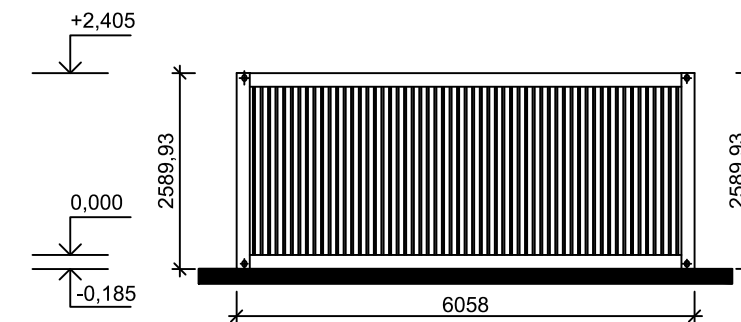
Napojení na IS

Objekt je napojen na staveništní rozvod elektrické energie

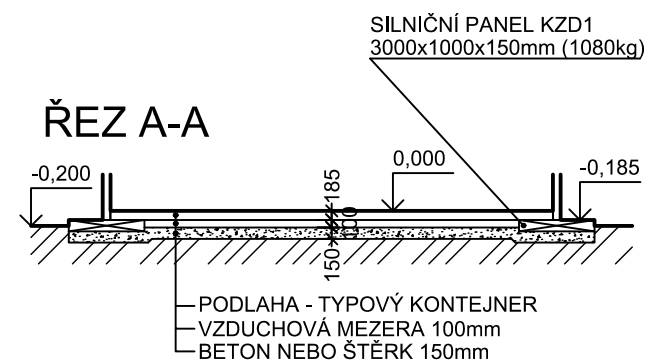
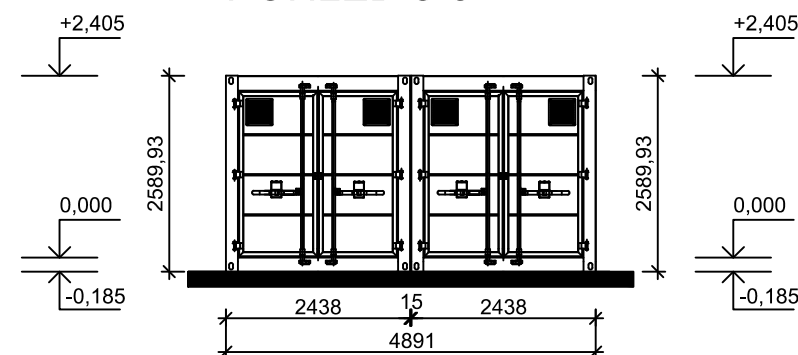
POHLED 2-2



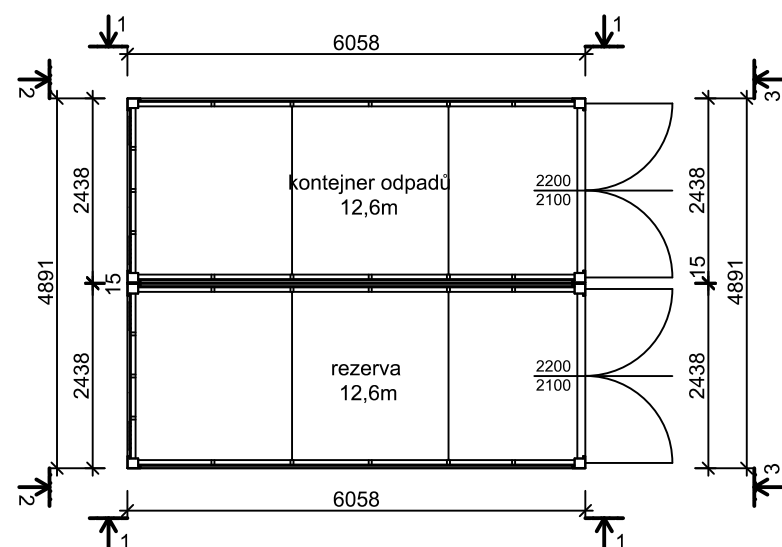
POHLED 1-1



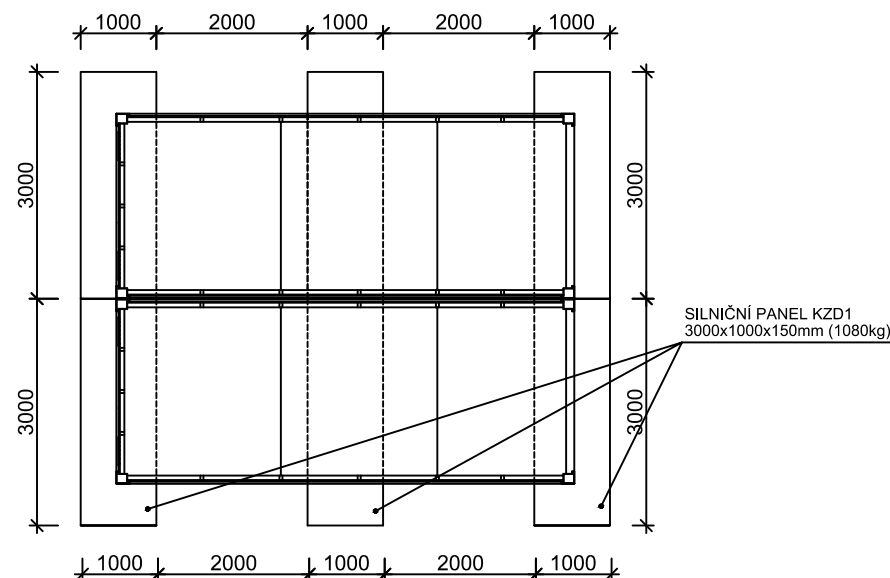
POHLED 3-3



PŮDORYS



ULOŽENÍ KONTEJNERŮ NA PANEĽY



OBJEKT Bammer Trade - SB

kontejner na sklad barev

provizorní buňkoviště BT Vozovna Slovany - objekt SB

kontejner skladu barev a dílů na lakování

Jedná se o jednopodlažní sestavu kontejnerů.

Sestava obsahuje kontejnery:

Kontejner typový skladový

(2438x6058mm)

2x

Konstrukce

Objekt je sestaven z typových prvků.

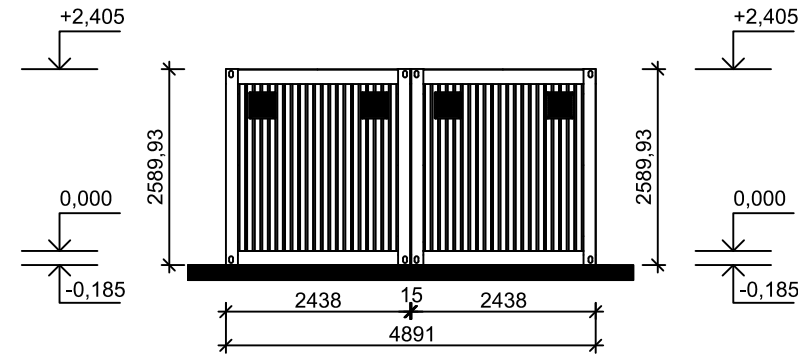
Založení

Kontejnerová sestava je založena na vyrovnaných panelových deskách. Tyto desky roznesou zatížení mobilních kontejnerů.

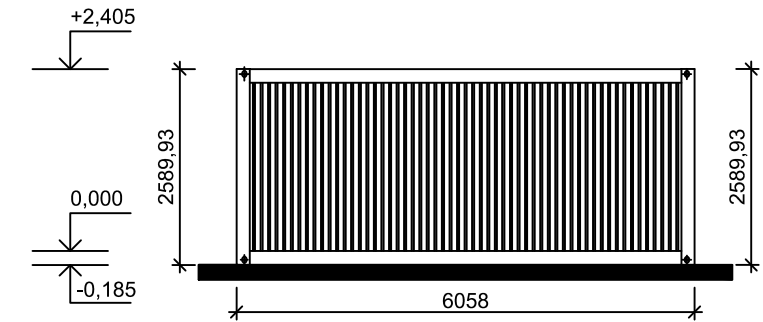
Napojení na IS

Objekt je napojen na staveništní rozvod elektrické energie

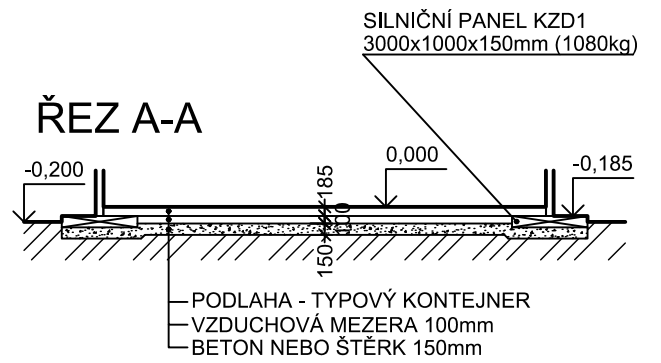
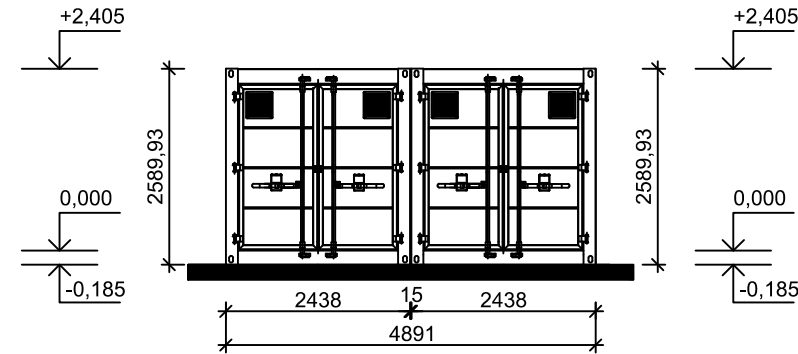
POHLED 2-2



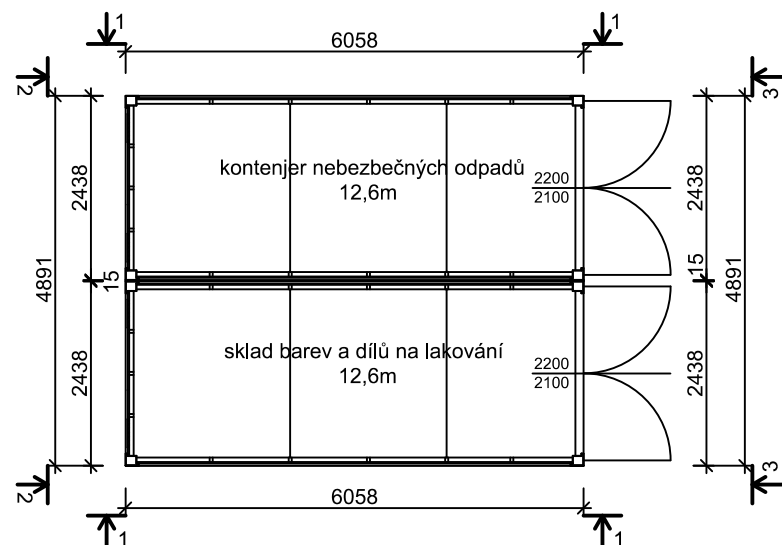
POHLED 1-1



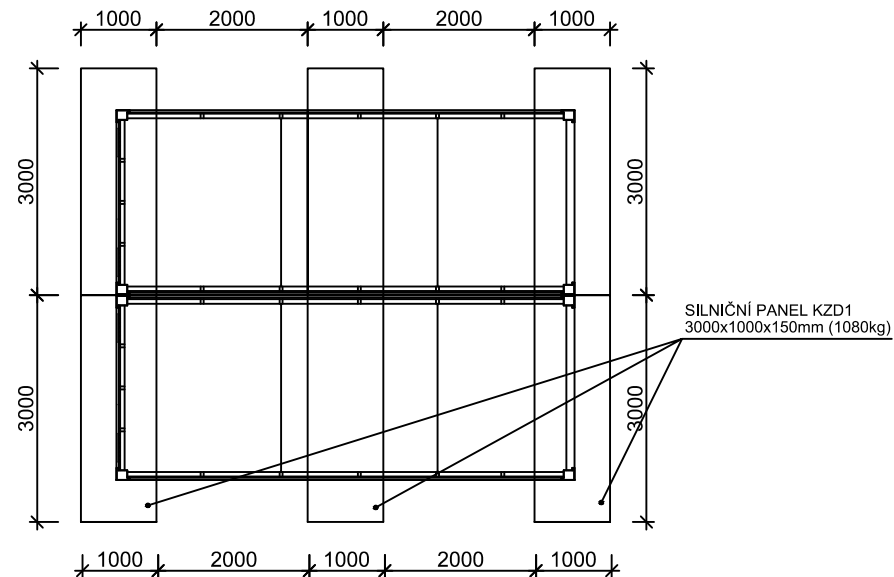
POHLED 3-3



PŮDORYS



ULOŽENÍ KONTEJNERŮ NA PANEĽY



provizorní buňkoviště BT Vozovna Slovany - objekt OL

kontejner olejární

Jedná se o jednopodlažní sestavu kontejnerů.

Sestava obsahuje kontejnery:

Kontejner typový skladový (2438x6058mm) 2x

Konstrukce

Objekt je sestaven z typových prvků.

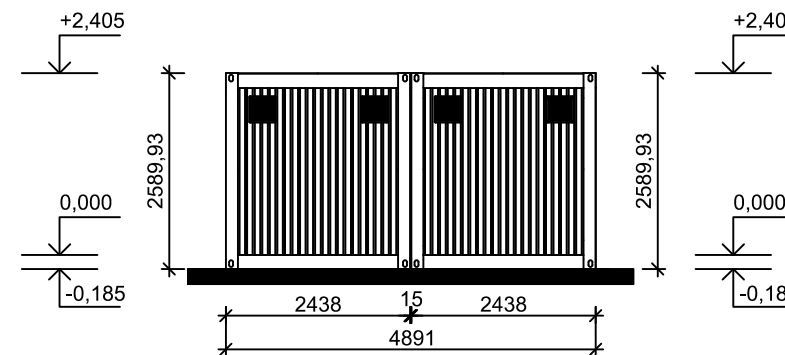
Založení

Kontejnerová sestava je založena na vyrovnaných panelových deskách. Tyto desky roznesou zatížený mobilních kontejnerů.

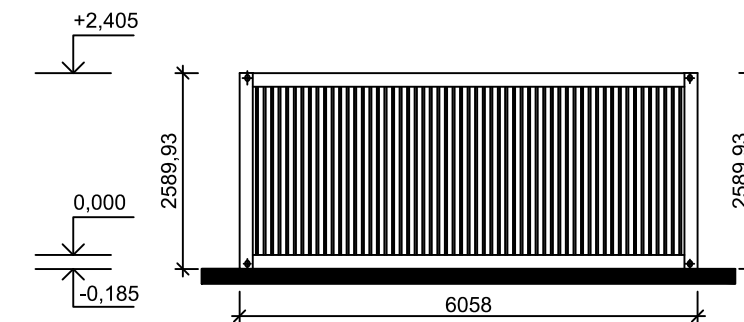
Napojení na IS

Objekt je napojen na staveništní rozvod elektrické energie

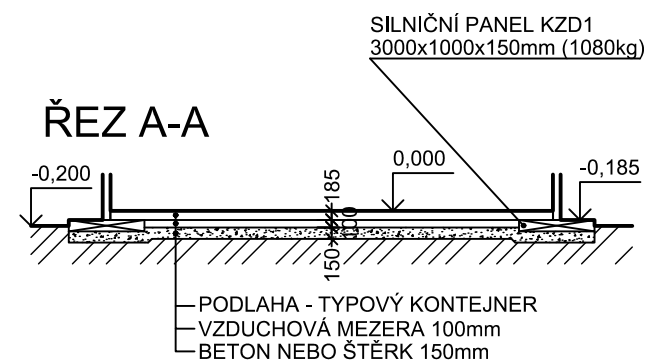
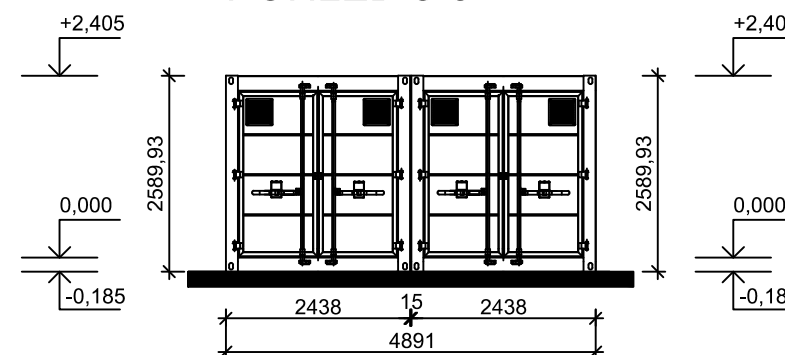
POHLED 2-2



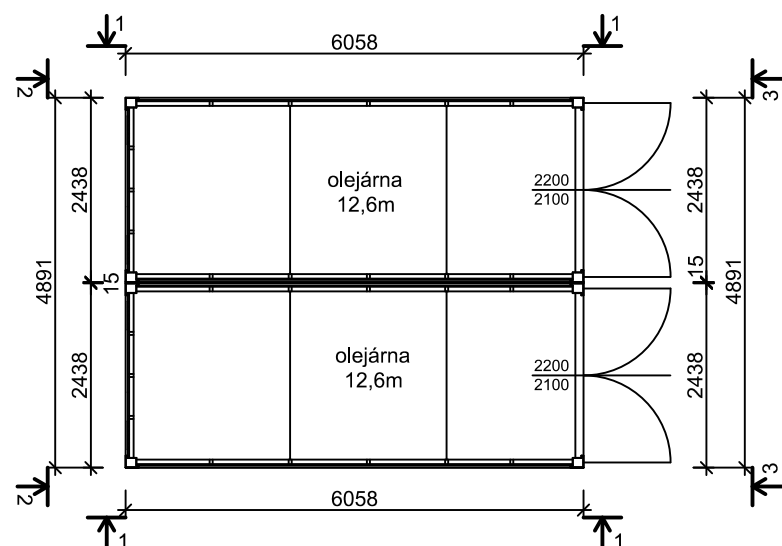
POHLED 1-1



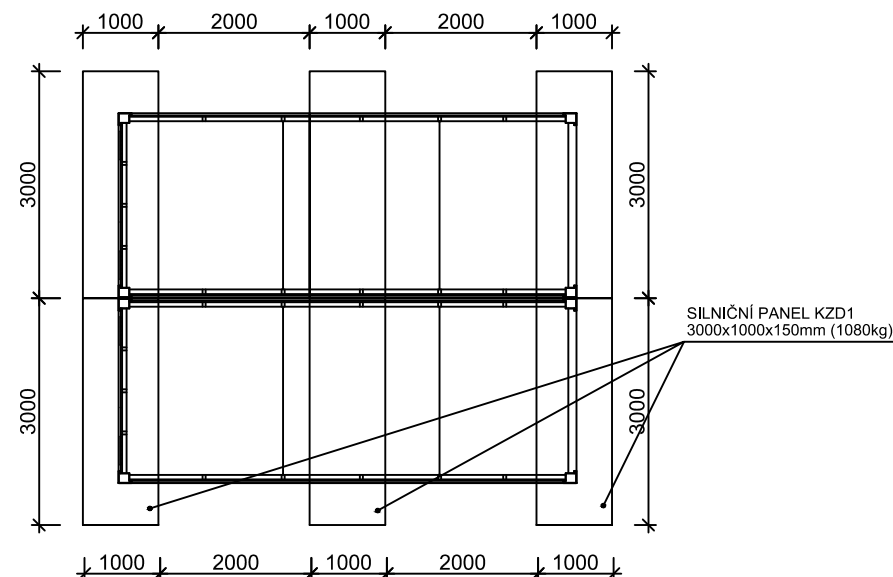
POHLED 3-3



PŮDORYS



ULOŽENÍ KONTEJNERŮ NA PANELY



OBJEKT Bammer Trade - KS

kontejner - konsingeneční sklad

provizorní buňkoviště BT Vozovna Slovany - objekt KS**kontejner garáž desty**

Jedná se o jednopodlažní montovanou halu

Sestava obsahuje kontejnery:

provizorní montovaná hala	(11200x6000mm)	2x
kontejner - kancelář	(3000x2435mm)	2x

Účel:

Jedná se objekt konsingenečního skladu

Technické parametry:

Délka 11,2 m, šířka 6m, výška stojky nad úrovní podlahy je 4,35 m.

Konstrukce:

Jedná se o ocelovou montovanou konstrukci z válcovaných profilů. Stojky z profilů HEB, vazníky příhradové konstrukce z trubek a páskoviny. Prvky ocelové konstrukce budou opatřeny protipožárním nátěrem.

Podlaha o celkové tloušťce 50mm. Navržená skladba podlahy je beton 50mm.

Střešní plášť:

Pozinkovaný ocelový trapézový plech sendvičový, s vloženou tepelnou izolací, připevněný na ocelových podélných vazničkách uložených na příhradových vaznicích.

Obvodový plášť:

Stěny jsou navrženy z tepelně izolačních panelů (pozink+izolace 150mm). Přístup do objektu zajišťují dvoukřídlá vrata 3000x2600mm.

Založení:

varianta 1:

uložení nosné ocelové konstrukce bude pomocí ocelovými hřebíky do stávajícího zpevněného povrchu

varianta 2:

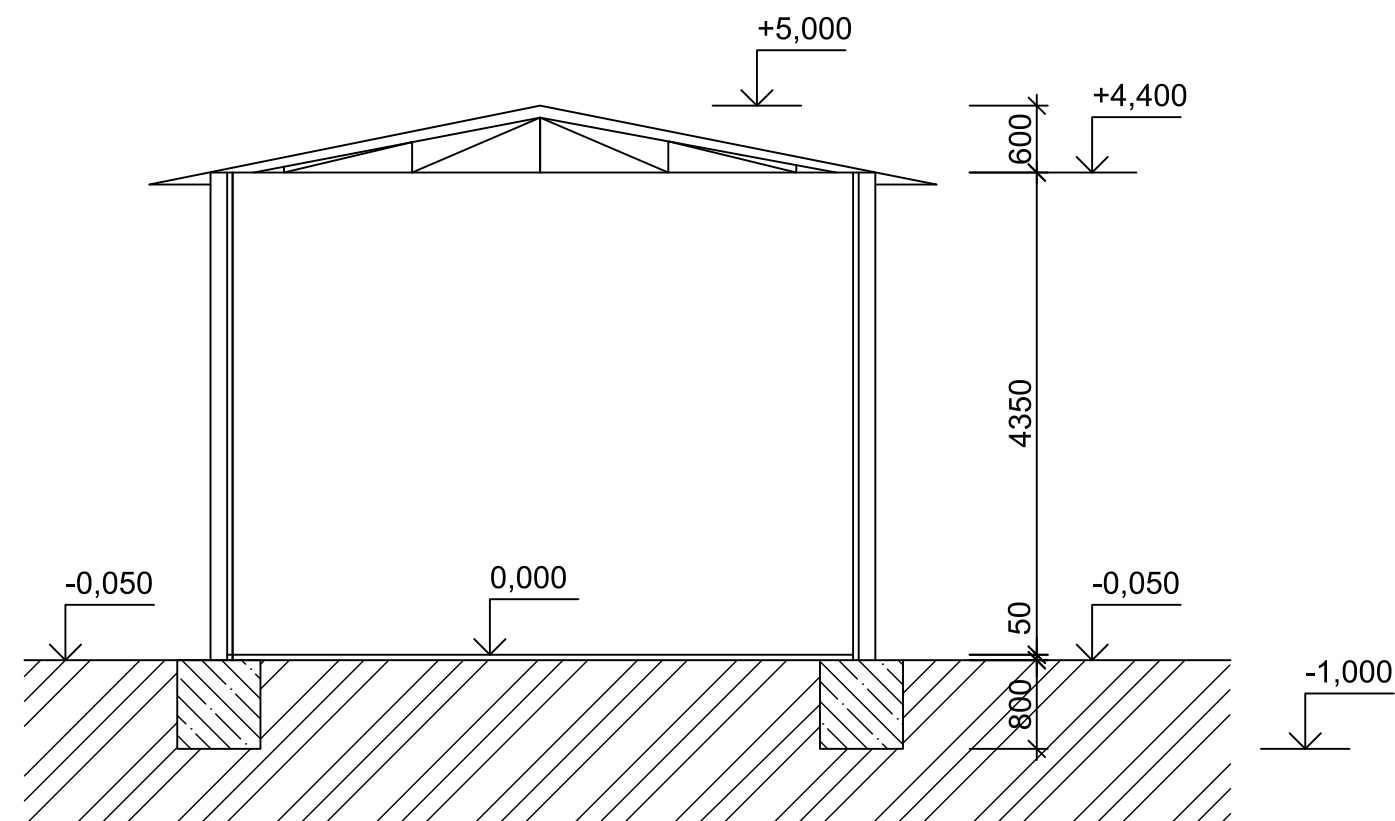
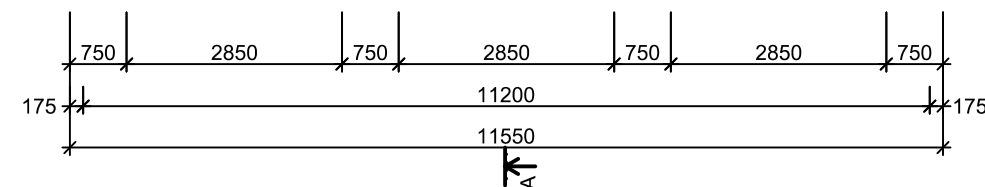
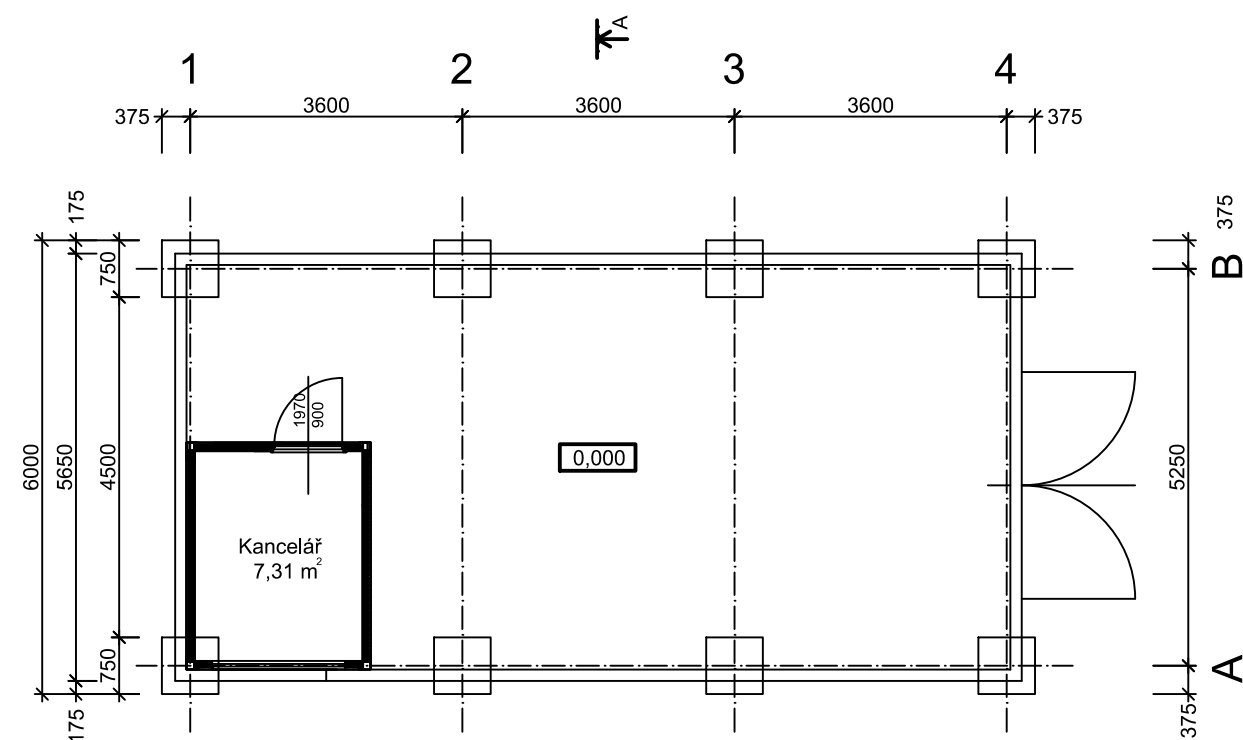
uložení nosné ocelové konstrukce bude pomocí chemických kotev, pevnostní kotvy do betonu

varianta 3:

případně bude nosná ocelová konstrukce založena na patkách, popřípadě na obvodových pasech z betonu.

Technická charakteristika:

Objekt je montovaný a umožňuje několikanásobné použití.

PŮDORYS -SKLAD KONSIGNEČNÍ SKLAD 11,20 x 6m

OBJEKT Bammer Trade - KS

kontejner - sklad rozměrných dílů

provizorní buňkoviště BT Vozovna Slovany - objekt KS**kontejner garáž desty**

Jedná se o jednopodlažní montovanou halu

Sestava obsahuje kontejnery:

provizorní montovaná hala (11200x6000mm) 1x

Účel:

Jedná se objekt pro skladování rozměrných dílů

Technické parametry:

Délka 11,2 m, šířka 6m, výška stojky nad úrovní podlahy je 4,35 m.

Konstrukce:

Jedná se o ocelovou montovanou konstrukci z válcovaných profilů. Stojky z profilů HEB, vazníky příhradové konstrukce z trubek a páskoviny. Prvky ocelové konstrukce budou opatřeny protipožárním nátěrem.

Podlaha o celkové tloušťce 50mm. Navržená skladba podlahy je beton 50mm.

Střešní plášť:

Pozinkovaný ocelový trapézový plech sendvičový, s vloženou tepelnou izolací, připevněný na ocelových podélných vazničkách uložených na příhradových vaznicích.

Obvodový plášť:

Stěny jsou navrženy z tepelně izolačních panelů (pozink+izolace 150mm). Přístup do objektu zajišťují dvoukřídlá vrata 3000x2600mm.

Založení:

varianta 1:

uložení nosné ocelové konstrukce bude pomocí ocelovými hřebíky do stávajícího zpevněného povrchu

varianta 2:

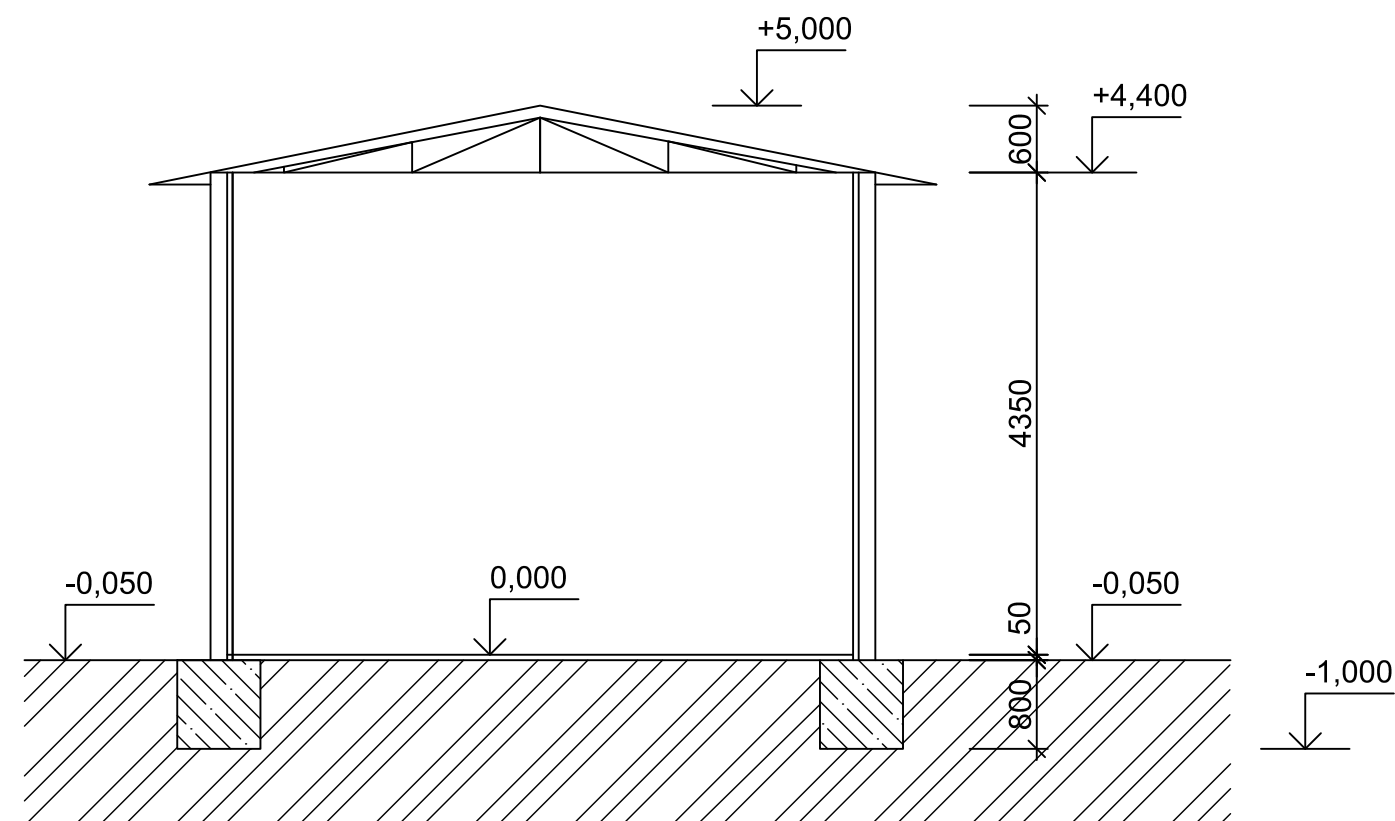
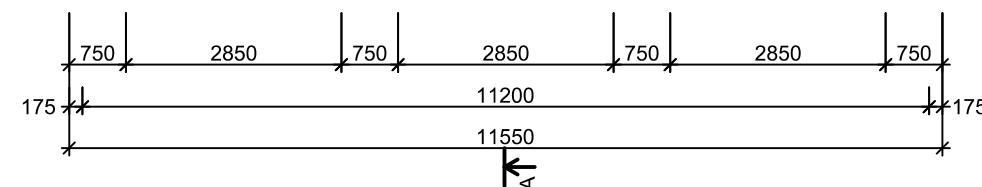
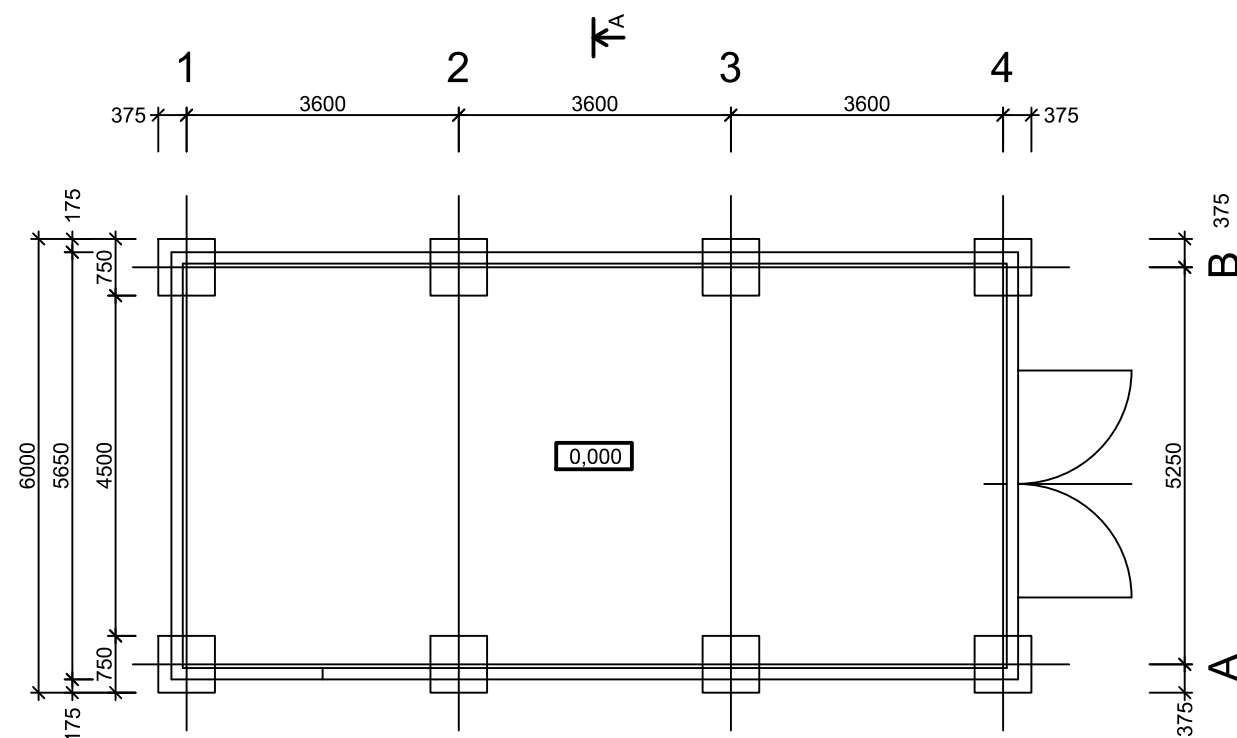
uložení nosné ocelové konstrukce bude pomocí chemických kotev, pevnostní kotvy do betonu

varianta 3:

případně bude nosná ocelová konstrukce založena na patkách, popřípadě na obvodových pasech z betonu.

Technická charakteristika:

Objekt je montovaný a umožňuje několikanásobné použití.

PŮDORYS -SKLAD ROZMĚRNÝCH DÍLŮ 11,20 x 6m

OBJEKT Bammer Trade - SP

kontejner - sklad písku

provizorní buňkoviště BT Vozovna Slovany - objekt SP kontejner garáž desty

Jedná se o jednopodlažní montovanou halu

Sestava obsahuje kontejnery:

provizorní montovaná hala (11200x6000mm) 1x

Účel:

Jedná se objekt pro skladování písku

Technické parametry:

Délka 11,2 m, šířka 6m, výška stojky nad úrovní podlahy je 4,35 m.

Konstrukce:

Jedná se o ocelovou montovanou konstrukci z válcovaných profilů. Stojky z profilů HEB, vazníky příhradové konstrukce z trubek a páskoviny. Prvky ocelové konstrukce budou opatřeny protipožárním nátěrem.

Podlaha o celkové tloušťce 50mm. Navržená skladba podlahy je beton 50mm.

Střešní plášť:

Pozinkovaný ocelový trapézový plech sendvičový, s vloženou tepelnou izolací, připevněný na ocelových podélných vaznicích uložených na příhradových vaznicích.

Obvodový plášť:

Stěny jsou navrženy z tepelně izolačních panelů (pozink+izolace 150mm). Přístup do objektu zajišťují dvoukřídlá vrata 3000x2600mm.

Založení:

varianta 1:

uložení nosné ocelové konstrukce bude pomocí ocelovými hřebíky do stávajícího zpevněného povrchu

varianta 2:

uložení nosné ocelové konstrukce bude pomocí chemických kotev, pevnostní kotvy do betonu

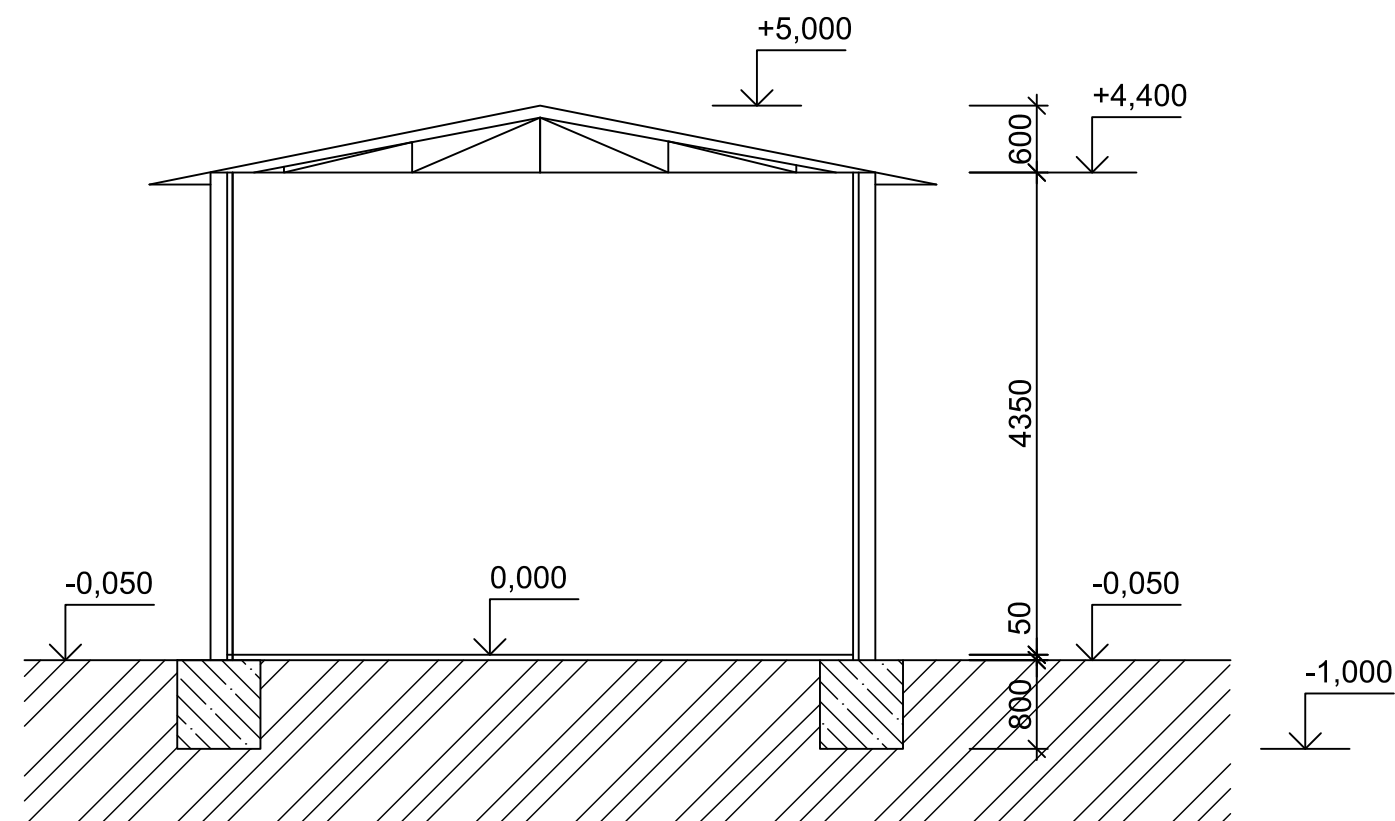
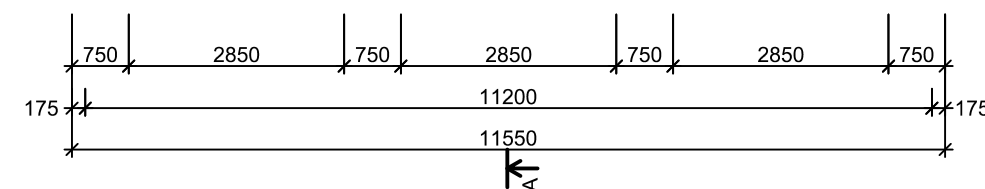
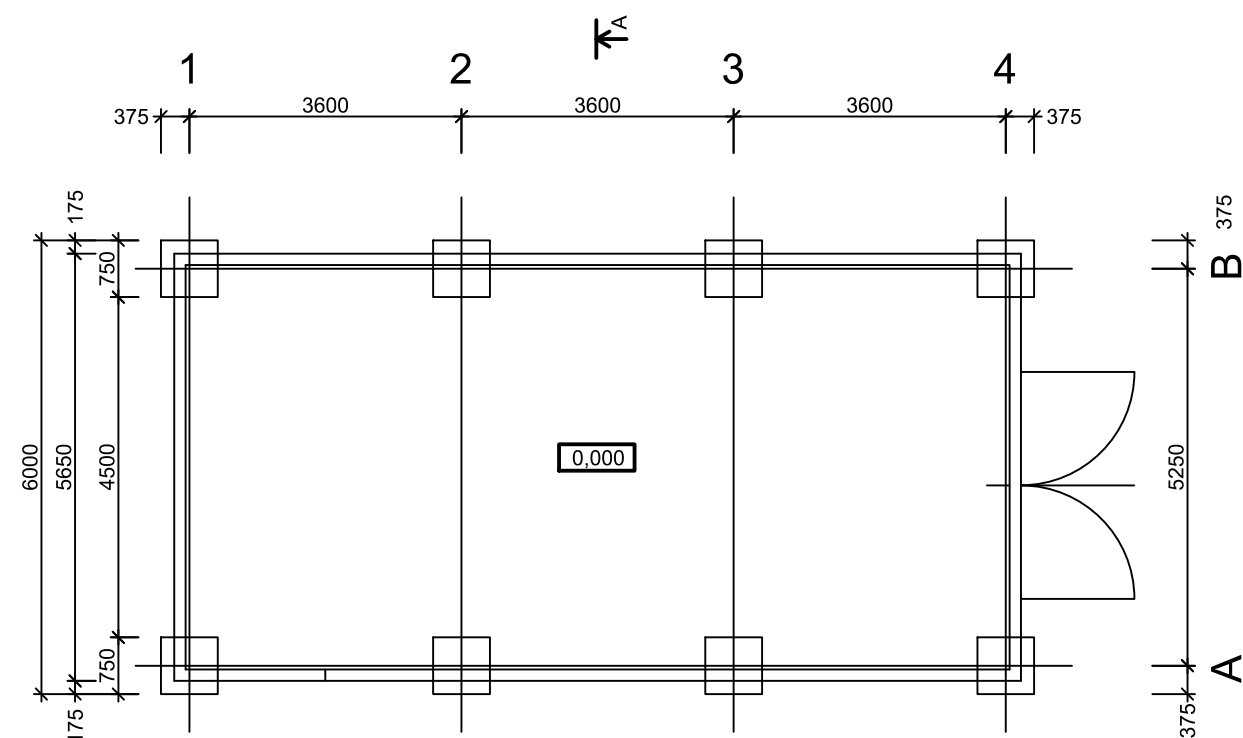
varianta 3:

případně bude nosná ocelová konstrukce založena na patkách, popřípadě na obvodových pasech z betonu.

Technická charakteristika:

Objekt je montovaný a umožňuje několikanásobné použití.

PŮDORYS -SKLAD PÍSKU 11,20 x 6m



OBJEKT ED

Kanceláře, šatny - kontejnerová sestava (1x2x5)

provizorní buňkoviště Vozovna Slovany - objekt ED

KANCELÁŘE, ŠATNY - KONTEJNEROVÁ SESTAVA

Jedná se o dvoupodlažní sestavu kontejnerů.

Sestava obsahuje kontejnery:

Kontejner kancelářský - ředitel	(2438x6058mm)	2x
Kontejner sanitární - muži	(2438x6058mm)	1x
Kontejner sanitární - ženy	(2438x6058mm)	1x
kontejner zasedací místnost	(2438x6058mm)	2x
kontejner odborová organizace	(2438x6058mm)	2x
Kontejner výpravna	(2438x6058mm)	1x
Ochoz	(2000x4891mm)	4x
schodiště		1x

Konstrukce

Objekt je sestaven z typových prvků.

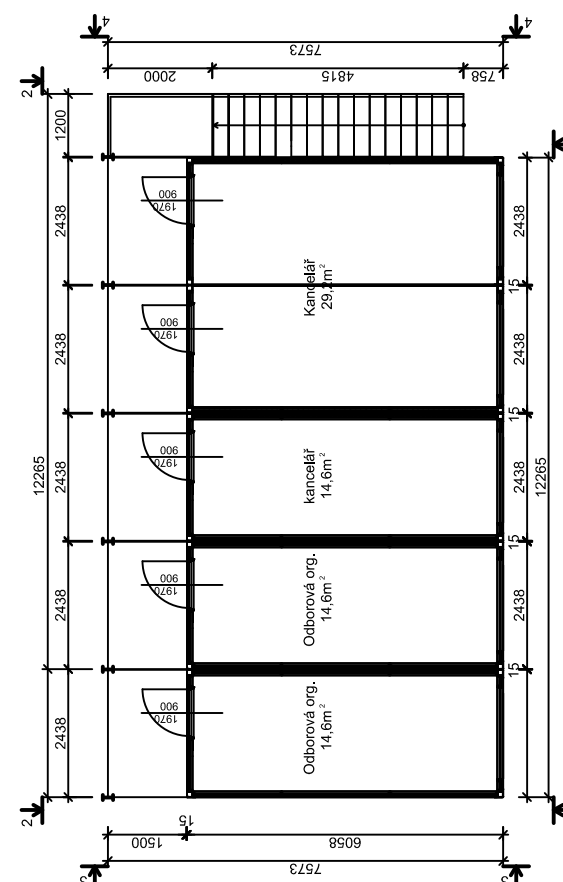
Založení

Kontejnerová sestava je založena na vyrovnaných panelových deskách. Tyto desky roznesou zatížený mobilních kontejnerů.

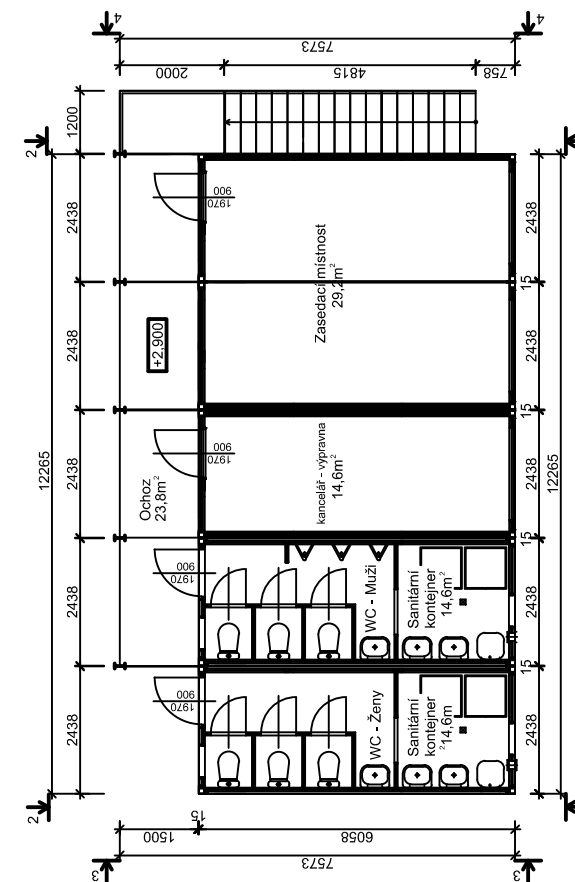
Napojení na IS

Objekt je napojen na staveništní rozvod elektrické energie, vody, splaškové vody budou odvedeny do stávající kanalizace v areálu vozovny Slovany.

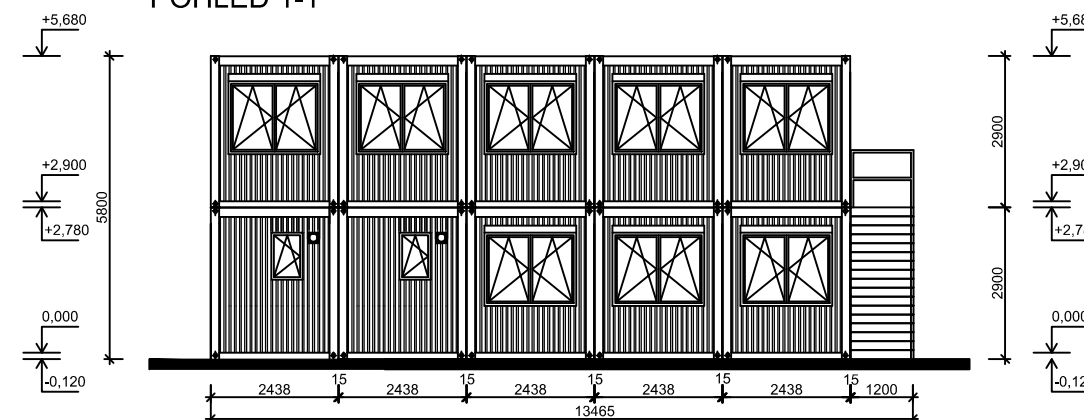
PŮDORYS 2.NP



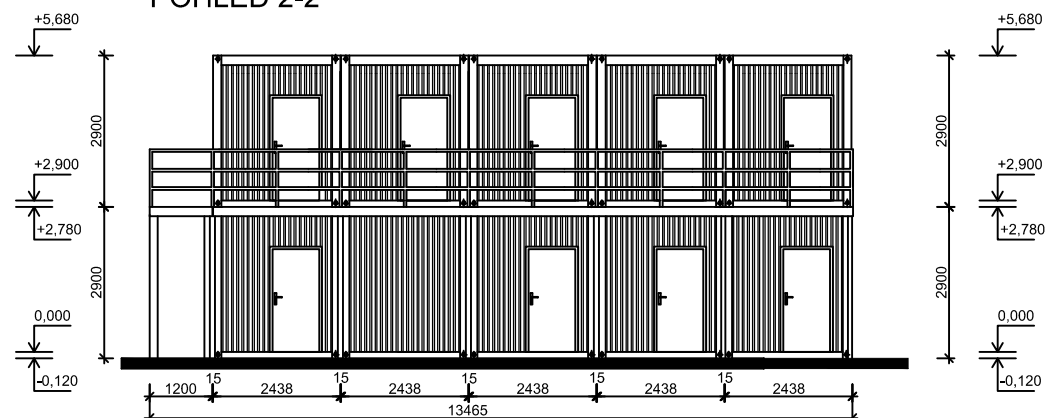
PŮDORYS 1.NP



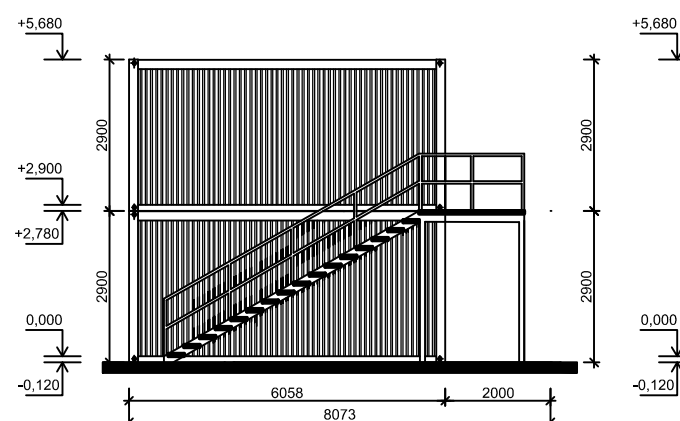
POHLED 1-1



POHLED 2-2



POHLED 4-4



POHLED 3-3

