

OBJEDNATEL:

Plzeňské městské
dopravní podniky


PMDP

Plzeňské městské dopravní podniky, a.s.
Denisovo nábřeží 920/12
301 00 Plzeň - Východní Předměstí

společnost "MP + MMD - Vozovna Slovany", společník 1:

 **METROPROJEKT Praha a.s.**
nám. I. P. Pavlova 2/1786
120 00 Praha 2
tel.: +420 296 154 105
www.metroprojekt.cz

společník 2:

 **Mott MacDonald CZ, spol. s r.o.**
Národní 984/15
110 00 Praha 1
tel.: +420 221 412 800
www.mottmac.com

Souprava číslo:

HIP: Podpis:

Ing. Jan Kočí

tel.: 296 154 401

Stupeň: DPS



Název a účel díla:

REKONSTRUKCE VOZOVNY SLOVANY
Plzeň, Slovanská alej 35

Zpracovatelský útvar:

tel.: +420 296 154 400

Vedoucí útvaru:
Ing. Jakub Huml

S 80

Podpis:



Název části díla:

D. Technologická část - provozní soubory
PS PAB 53 Systém automatického stavění vlak. cesty

D.
E.3

Odpovědný projektant:

Ing. Kateřina Švehlová

Vypracoval:

Ing. Jakub Skružný

Podpis:



Podpis:

Název přílohy:

Schéma

Změna:

-

Číslo příl.:

005

Skart. znak: **V20/2039** Datum: **11/2019**

Počet formátů: **31xA4** Měřítka: - IČD:

19

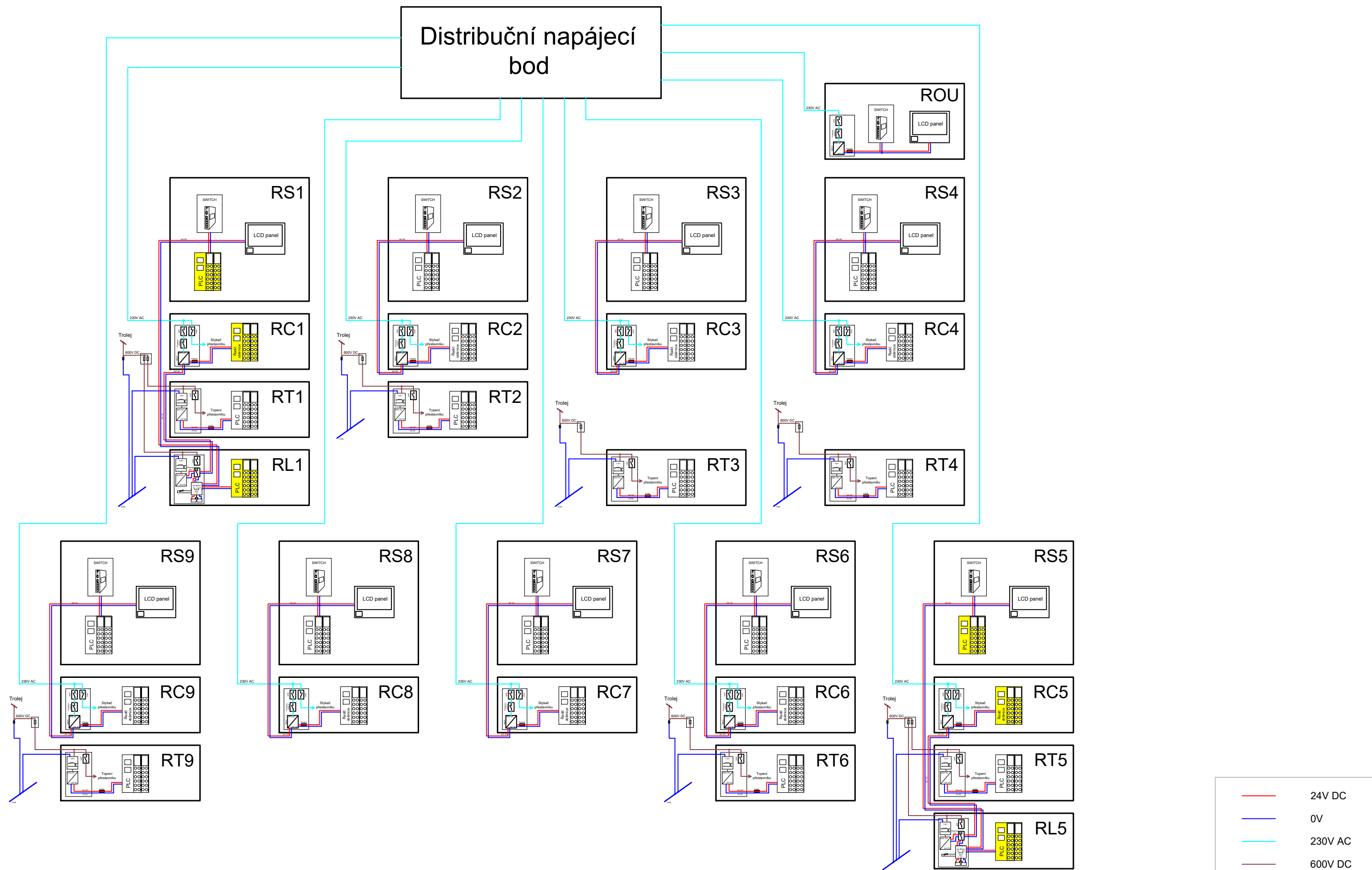
7246

006

04

03

00



Rev.	Změny:	Kreslil:	Zkontroloval:	Datum:
1.0	Finální revize	Kocian	Skruzny	29.11.2019
---	---	---	---	---
---	---	---	---	---
---	---	---	---	---
---	---	---	---	---
---	---	---	---	---
---	---	---	---	---
---	---	---	---	---

Navrženo:..

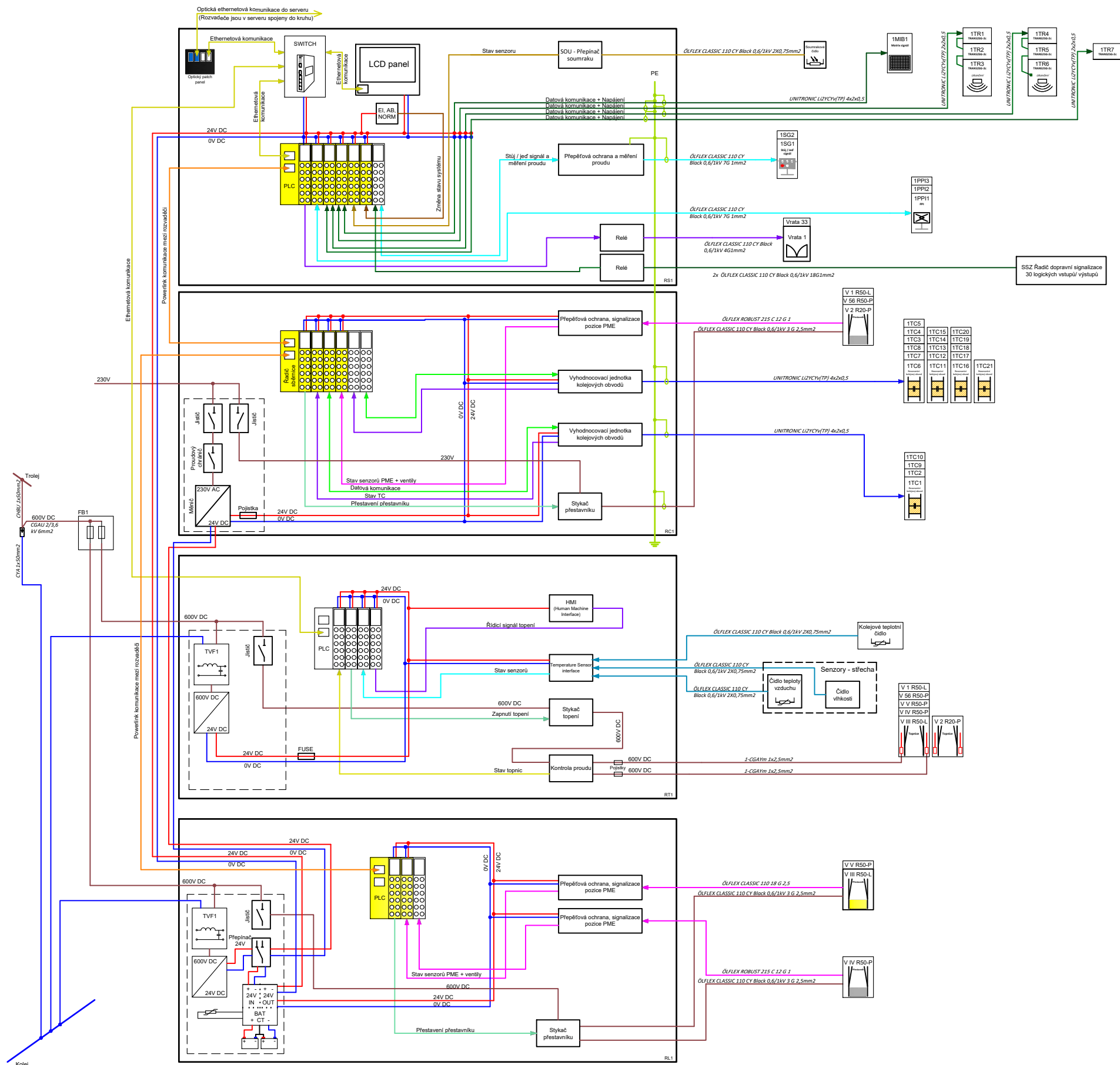


K Ládví 1805/20 tel.: +420 284 021 111
 184 00 Praha 8 fax: +420 284 021 119
 www.elektroline.cz

Plz009, Slovany Depo - Napájení

Blokový diagram rozvaděčů

Kreslil:	David Třešňák
Kontroloval:	Jakub Skružný
Vytvořeno:	14.3.2019
Formát:	A3
Revize:	Č. výkresu:
1.0	EID00001047



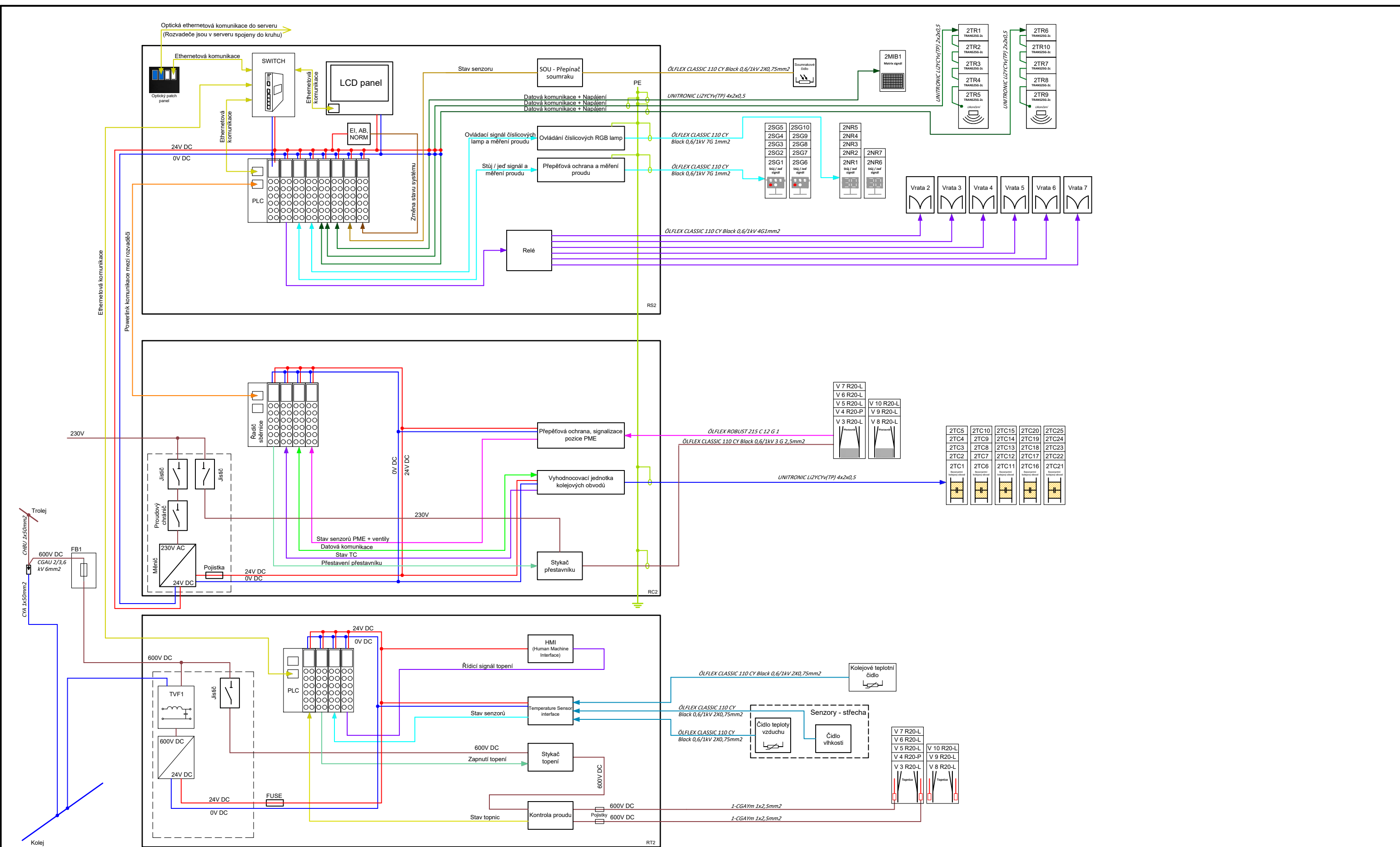
Rev.	Změny:	Kreslil:	Zkontroloval:	Datum:
1.0	Finální revize	Kocian	Skruzny	29.11.2019
---	---	---	---	---
---	---	---	---	---
---	---	---	---	---
---	---	---	---	---
---	---	---	---	---
---	---	---	---	---
---	---	---	---	---

Navrženo:



K Ládví 1805/20 tel.: +420 284 021 111
 184 00 Praha 8 fax: +420 284 021 119
 www.elektroline.cz

Plz009, Slovany Depo - Zone 1		Kreslil:	David Třešňák
		Kontroloval:	Jakub Skružný
Blokový diagram řídicích rozvaděčů		Vytvořeno:	14.3.2019
		Formát:	A3
		Revize:	Č. výkresu:
		1.0	EID00001047



Rev.	Změny:	Kreslil:	Zkontroloval:	Datum:
1.0	Finální revize	Kocian	Skruzny	29.11.2019
---	---	---	---	---
---	---	---	---	---
---	---	---	---	---
---	---	---	---	---
---	---	---	---	---
---	---	---	---	---
---	---	---	---	---

Navrženo:

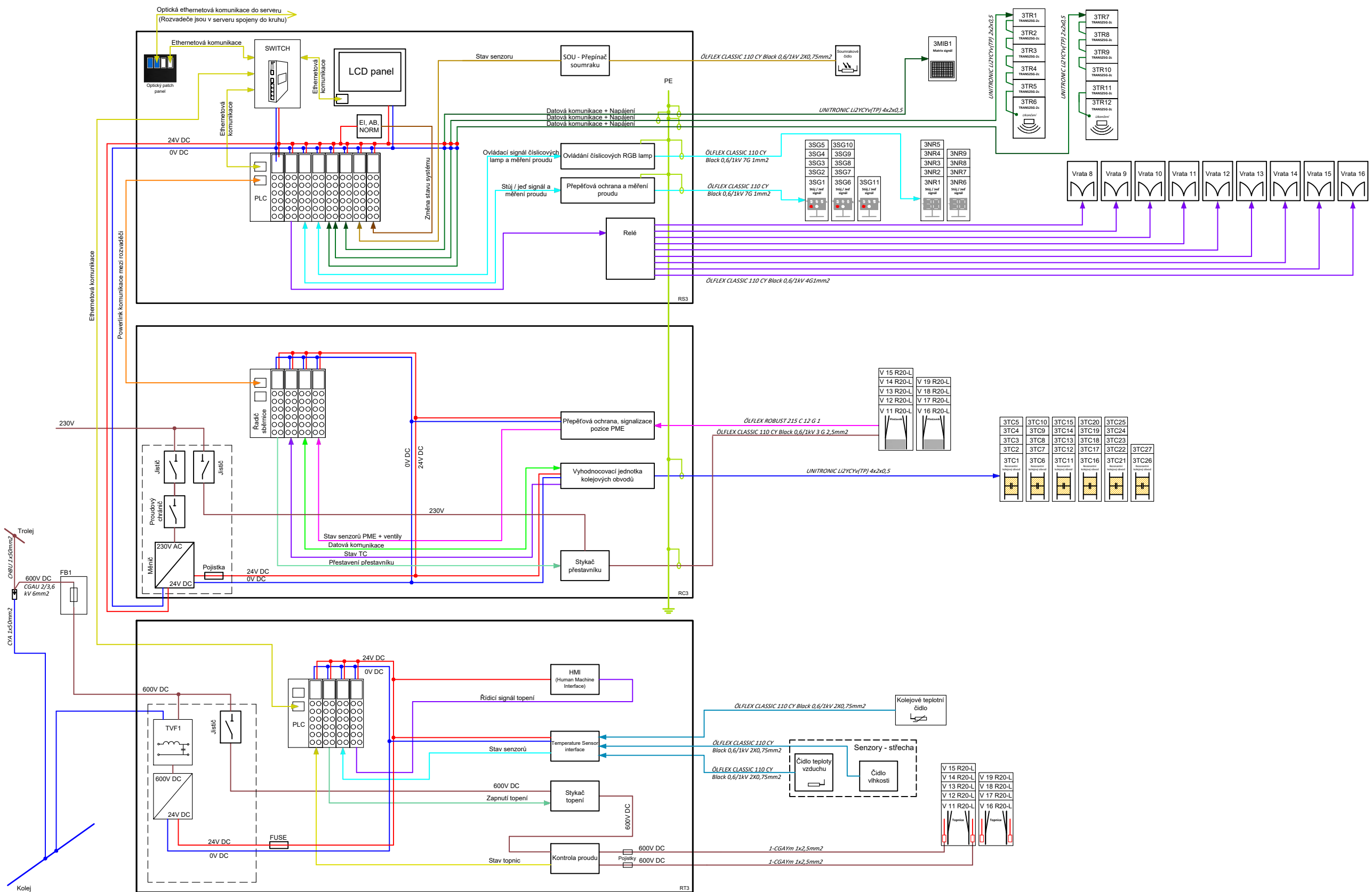


K Ládví 1805/20 tel.: +420 284 021 111
 184 00 Praha 8 fax: +420 284 021 119
 www.elektroline.cz

Plz009, Slovany Depo - Zone 2

Blokový diagram řídicích rozvaděčů

Kreslil:	David Třešňák
Kontroloval:	Jakub Skružný
Vytvořeno:	14.3.2019
Formát:	A3
Revize:	Č. výkresu:
1.0	EID0001047



Rev.	Změny:	Kreslil:	Zkontroloval:	Datum:
1.0	Finální revize	Kocian	Skruzny	29.11.2019
---	---	---	---	---
---	---	---	---	---
---	---	---	---	---
---	---	---	---	---
---	---	---	---	---
---	---	---	---	---

Navrženo:

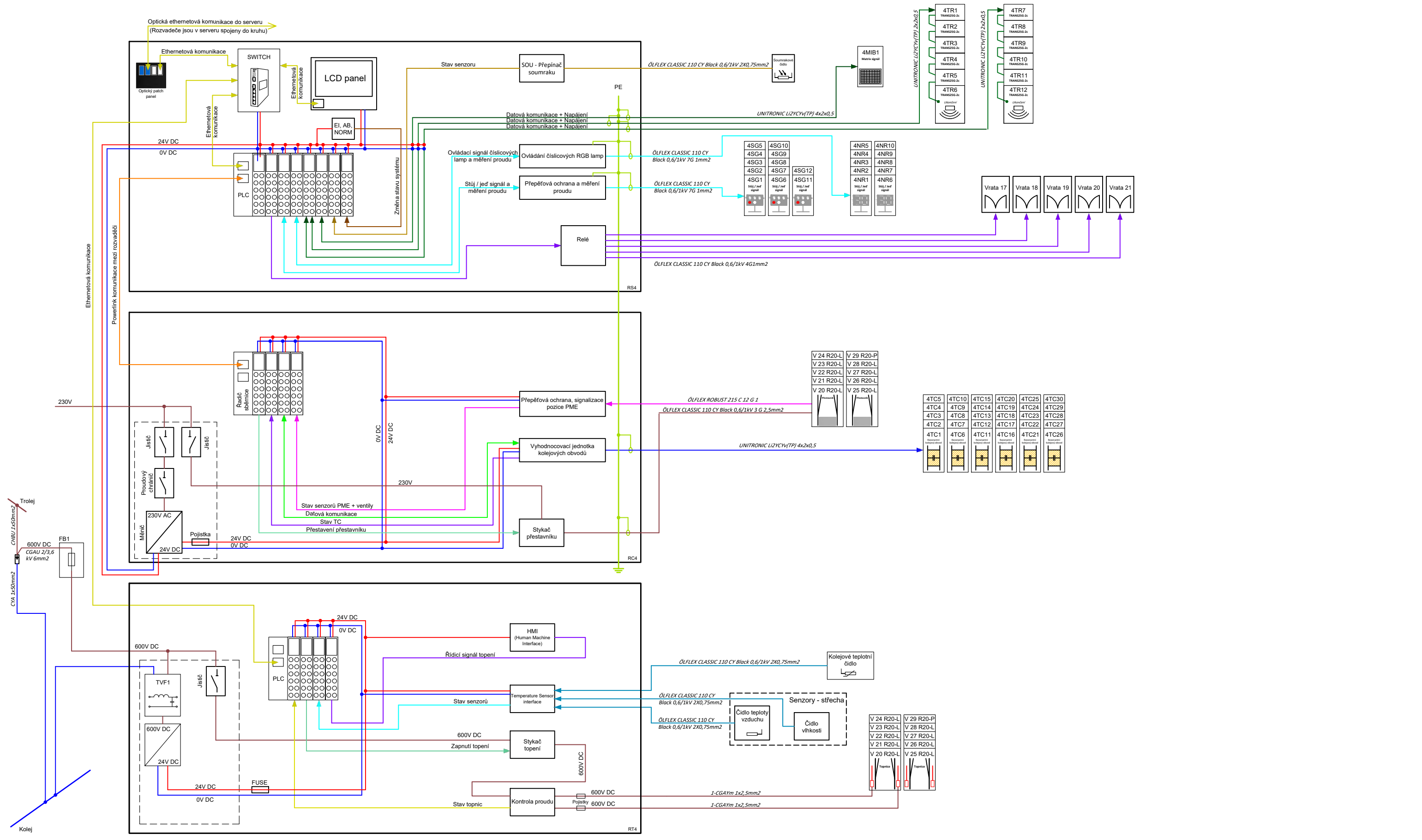


K Ládví 1805/20 tel.: +420 284 021 111
 184 00 Praha 8 fax: +420 284 021 119
 www.elektroline.cz

Plz009, Slovany Depo - Zone 3

Blokový diagram řídicích rozvaděčů

Kreslil:	David Třešňák
Kontroloval:	Jakub Skružný
Vytvořeno:	14.3.2019
Formát:	A3
Revize:	Č. výkresu:
1.0	EID00001047



Rev.	Změny:	Kreslil:	Zkontroloval:	Datum:
1.0	Finální revize	Kocian	Skruzny	29.11.2019
---	---	---	---	---
---	---	---	---	---
---	---	---	---	---
---	---	---	---	---
---	---	---	---	---
---	---	---	---	---
---	---	---	---	---

Navrženo:

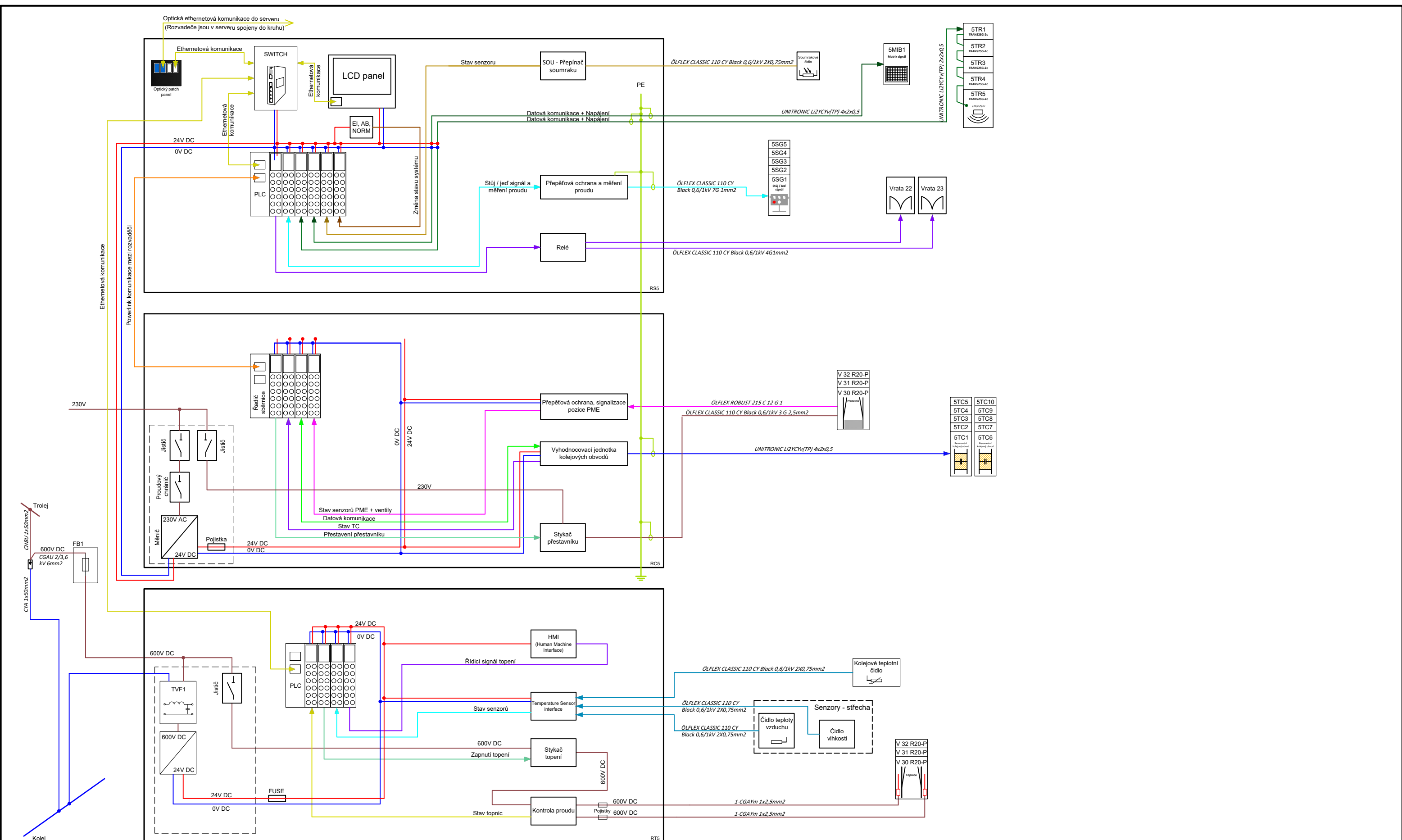


K Ládví 1805/20 tel.: +420 284 021 111
 184 00 Praha 8 fax: +420 284 021 119
 www.elektroline.cz

Plz009, Slovany Depo - Zone 4

Blokový diagram řídicích rozvaděčů

Kreslil:	David Třešňák
Kontroloval:	Jakub Skružný
Vytvořeno:	14.3.2019
Formát:	A3
Revize:	Č. výkresu:
1.0	EID0001047



Rev.	Změny:	Kreslil:	Zkontroloval:	Datum:
1.0	Finální revize	Kocian	Skruzny	29.11.2019
---	---	---	---	---
---	---	---	---	---
---	---	---	---	---
---	---	---	---	---
---	---	---	---	---
---	---	---	---	---
---	---	---	---	---

Navrženo:

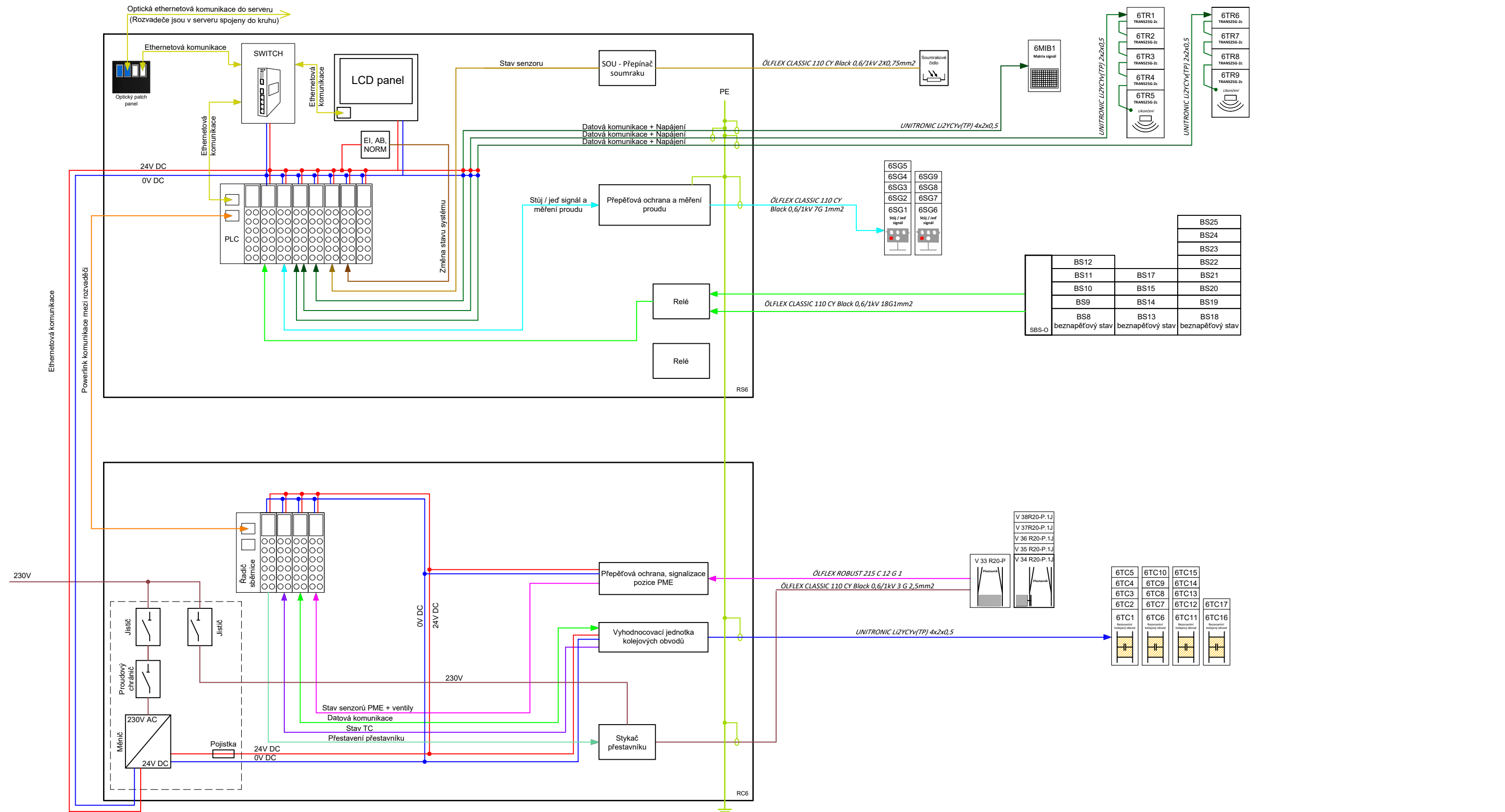


K Ládví 1805/20 tel.: +420 284 021 111
 184 00 Praha 8 fax: +420 284 021 119
 www.elektroline.cz

Plz009, Slovany Depo - Zone 5

Blokový diagram řídicích rozvaděčů

Kreslil:	David Třešňák
Kontroloval:	Jakub Skružný
Vytvořeno:	14.3.2019
Formát:	A3
Revize:	Č. výkresu:
1.0	EID00001047



Rev.	Změny:	Kreslil:	Zkontroval:	Datum:
1.0	Finální revize	Kocian	Skruzny	29.11.2019
---	---	---	---	---
---	---	---	---	---
---	---	---	---	---
---	---	---	---	---
---	---	---	---	---
---	---	---	---	---

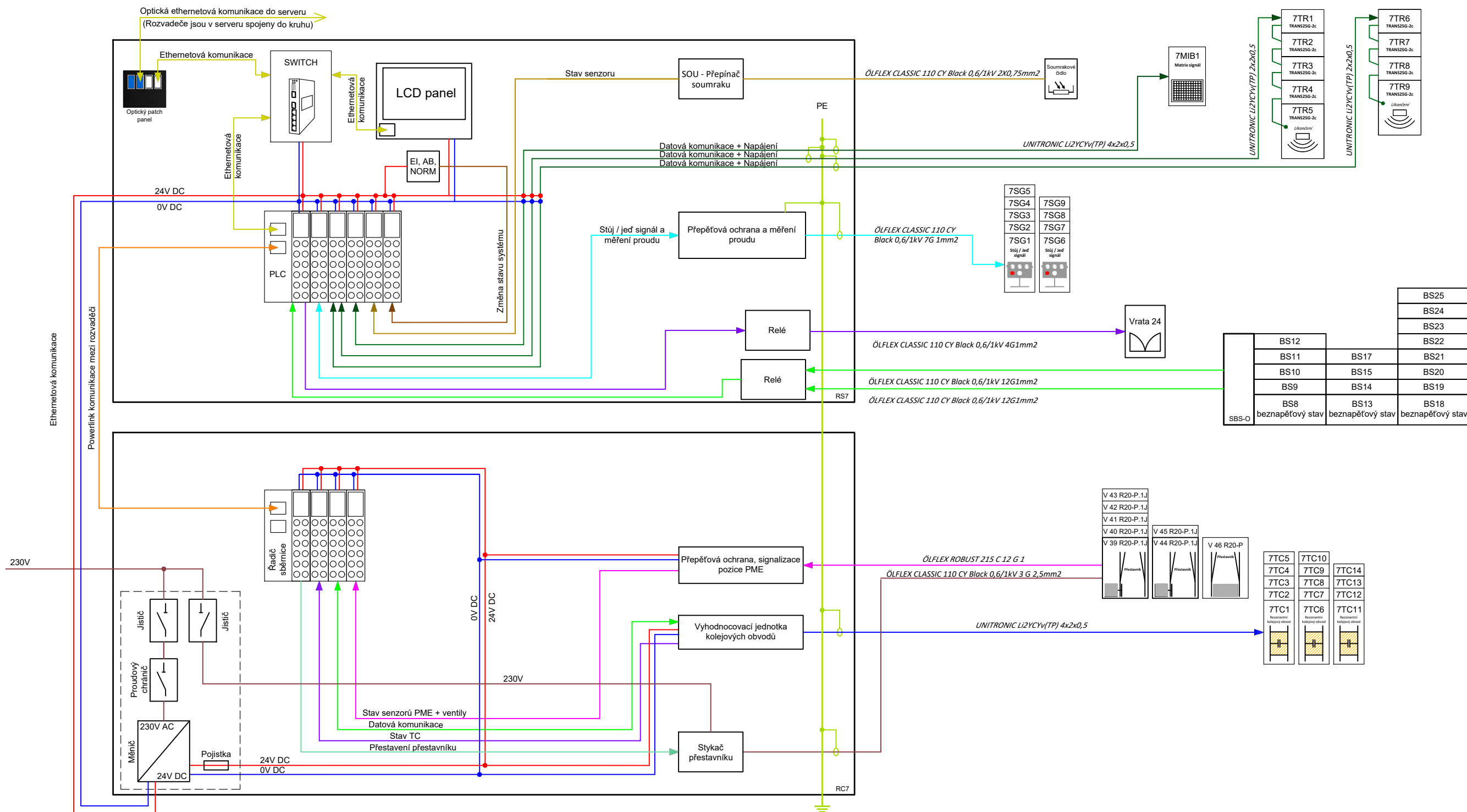
Navrženo:

K Ládví 1805/20 tel.: +420 284 021 111
 184 00 Praha 8 fax: +420 284 021 119
 www.elektroline.cz

Plz009, Slovany Depo - Zone 6

Blokový diagram řídicích rozvaděčů

Kreslil:	David Třešňák
Kontroloval:	Jakub Skruzny
Vytvořeno:	14.3.2019
Formát:	A3
Revize:	Č. výkresu:
1.0	EID0001047



Rev.	Změny:	Kreslil:	Zkontroval:	Datum:
1.0	Finální revize	Kocian	Skruzny	29.11.2019
---	---	---	---	---
---	---	---	---	---
---	---	---	---	---
---	---	---	---	---
---	---	---	---	---
---	---	---	---	---
---	---	---	---	---

Navrženo:

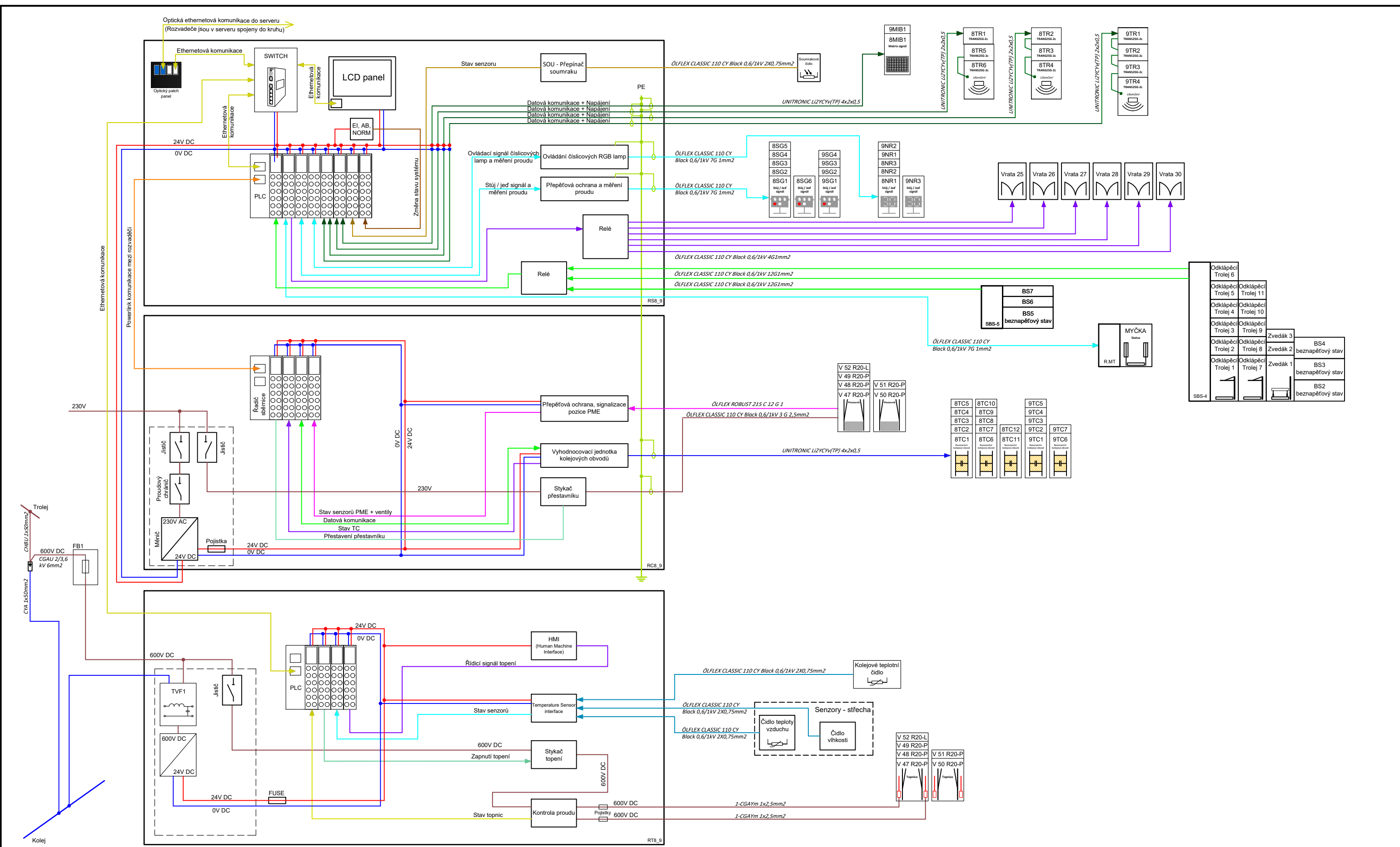


K Ládví 1805/20 tel.: +420 284 021 111
 184 00 Praha 8 fax: +420 284 021 119
 www.elektroline.cz

Plz009, Slovany Depo - Zone 7

Blokový diagram řídicích rozvaděčů

Kreslil:	David Třešňák
Kontroloval:	Jakub Skružný
Vytvořeno:	14.3.2019
Formát:	A3
Revize:	Č. výkresu:
1.0	EID0001047



Rev.	Změny:	Kreslil:	Zkontroloval:	Datum:
1.0	Finální revize	Kocian	Skruzny	29.11.2019
---	---	---	---	---
---	---	---	---	---
---	---	---	---	---
---	---	---	---	---
---	---	---	---	---
---	---	---	---	---
---	---	---	---	---

Navrženo:

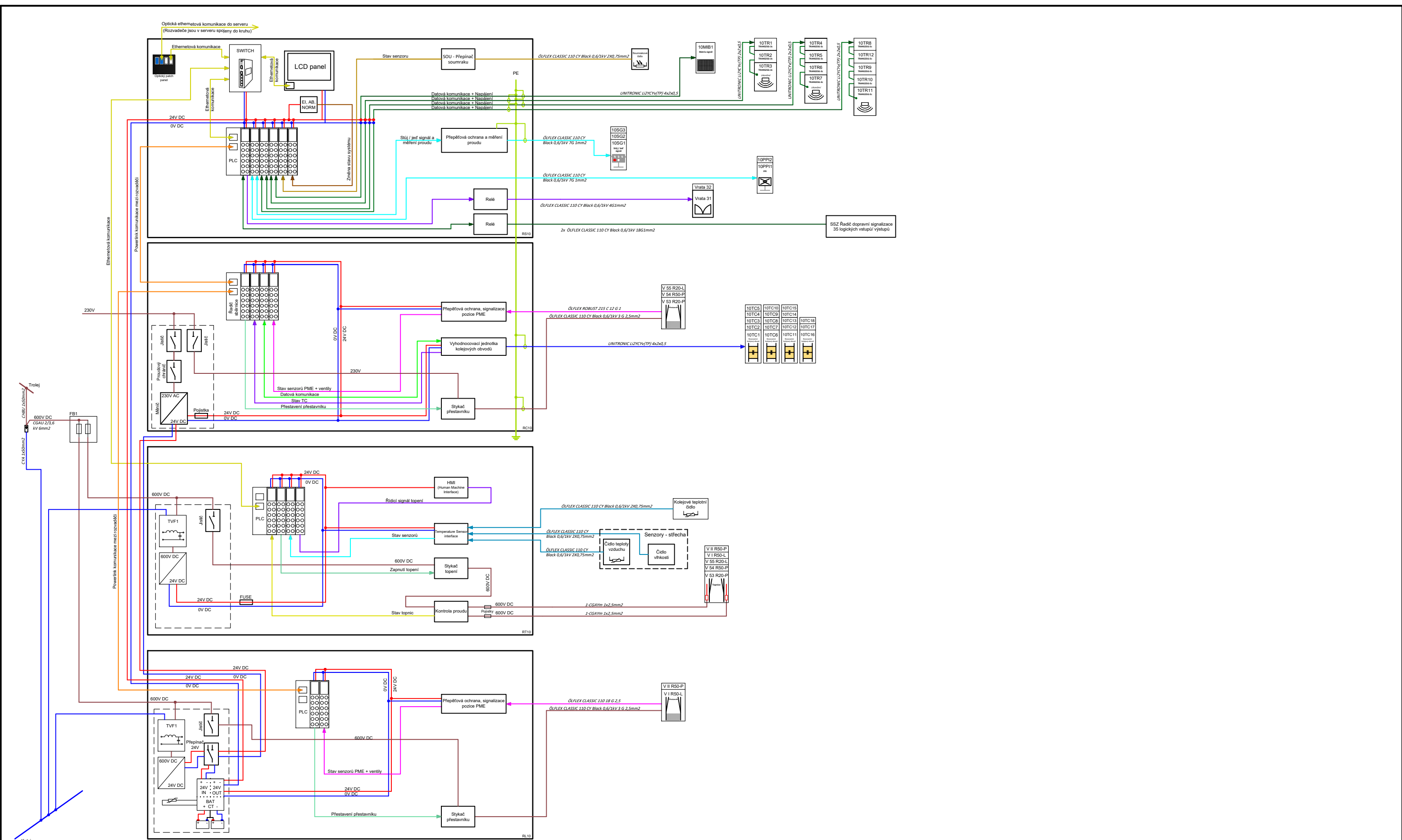


K Ládví 1805/20 tel.: +420 284 021 111
 184 00 Praha 8 fax: +420 284 021 119
 www.elektroline.cz

Plz09, Slovany Depo - Zone 8/9

Blokový diagram řídicích rozvaděčů

Kreslil:	David Třešňák
Kontroloval:	Jakub Skružný
Vytvořeno:	14.3.2019
Formát:	A3
Revize:	Č. výkresu:
1.0	EID0001047



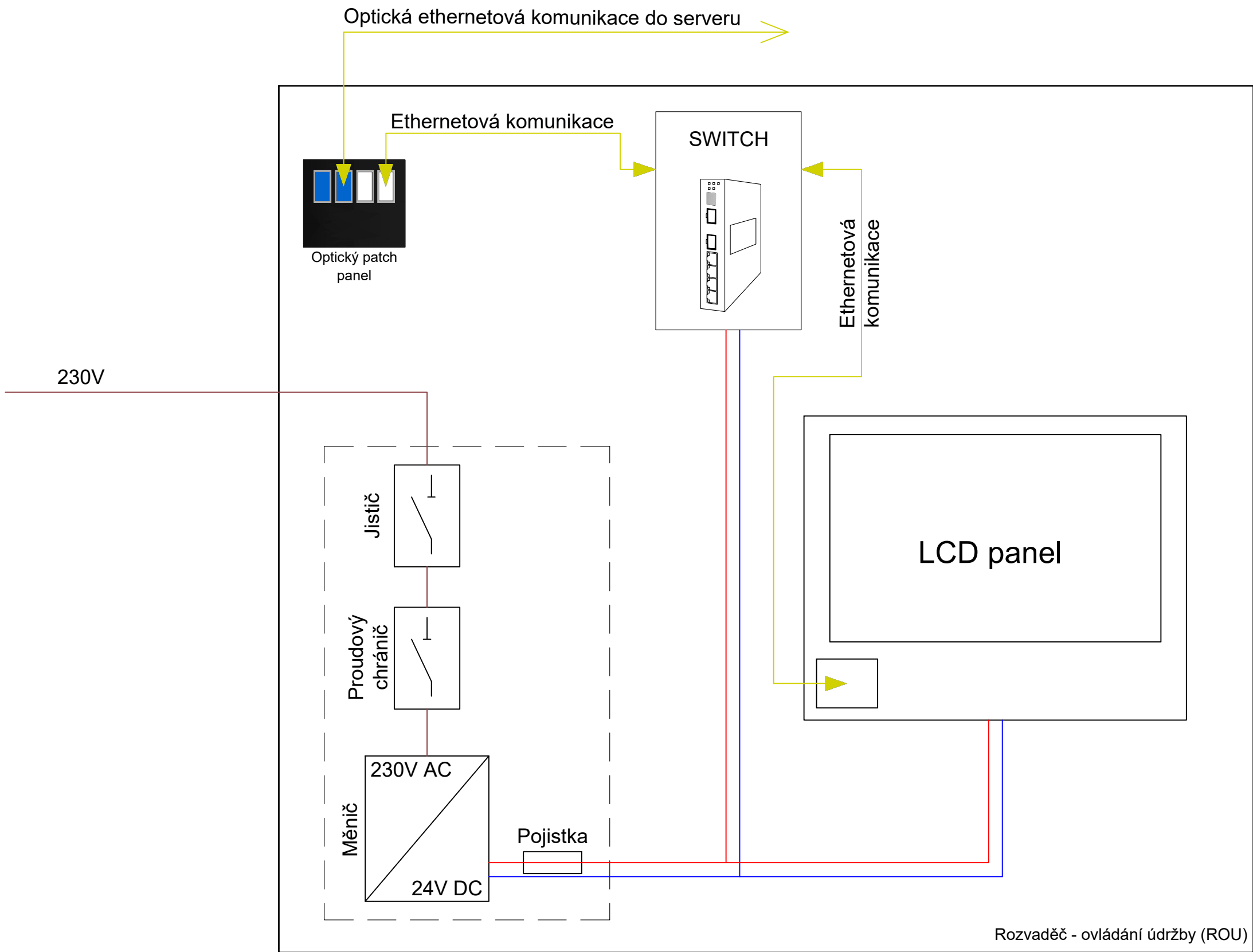
Rev.	Změny:	Kreslil:	Zkontroloval:	Datum:
1.0	Finální revize	Kocian	Skruzny	29.11.2019
---	---	---	---	---
---	---	---	---	---
---	---	---	---	---
---	---	---	---	---
---	---	---	---	---
---	---	---	---	---
---	---	---	---	---

Navrženo:



K Ládví 1805/20 tel.: +420 284 021 111
 184 00 Praha 8 fax: +420 284 021 119
 www.elektroline.cz

Plz009, Slovany Depo - Zone 10		Kreslil:	David Třešňák
		Kontroloval:	Jakub Skružný
Blokový diagram řídicích rozvaděčů		Vytvořeno:	14.3.2019
		Formát:	A3
		Revize:	Č. výkresu:
		1.0	EID0001047



Rev.	Změny:	Kreslil:	Zkontroloval:	Datum:
1.0	Finální revize	Kocian	Skruzny	29.11.2019
---	---	---	---	---
---	---	---	---	---
---	---	---	---	---
---	---	---	---	---
---	---	---	---	---
---	---	---	---	---
---	---	---	---	---

Navrženo:

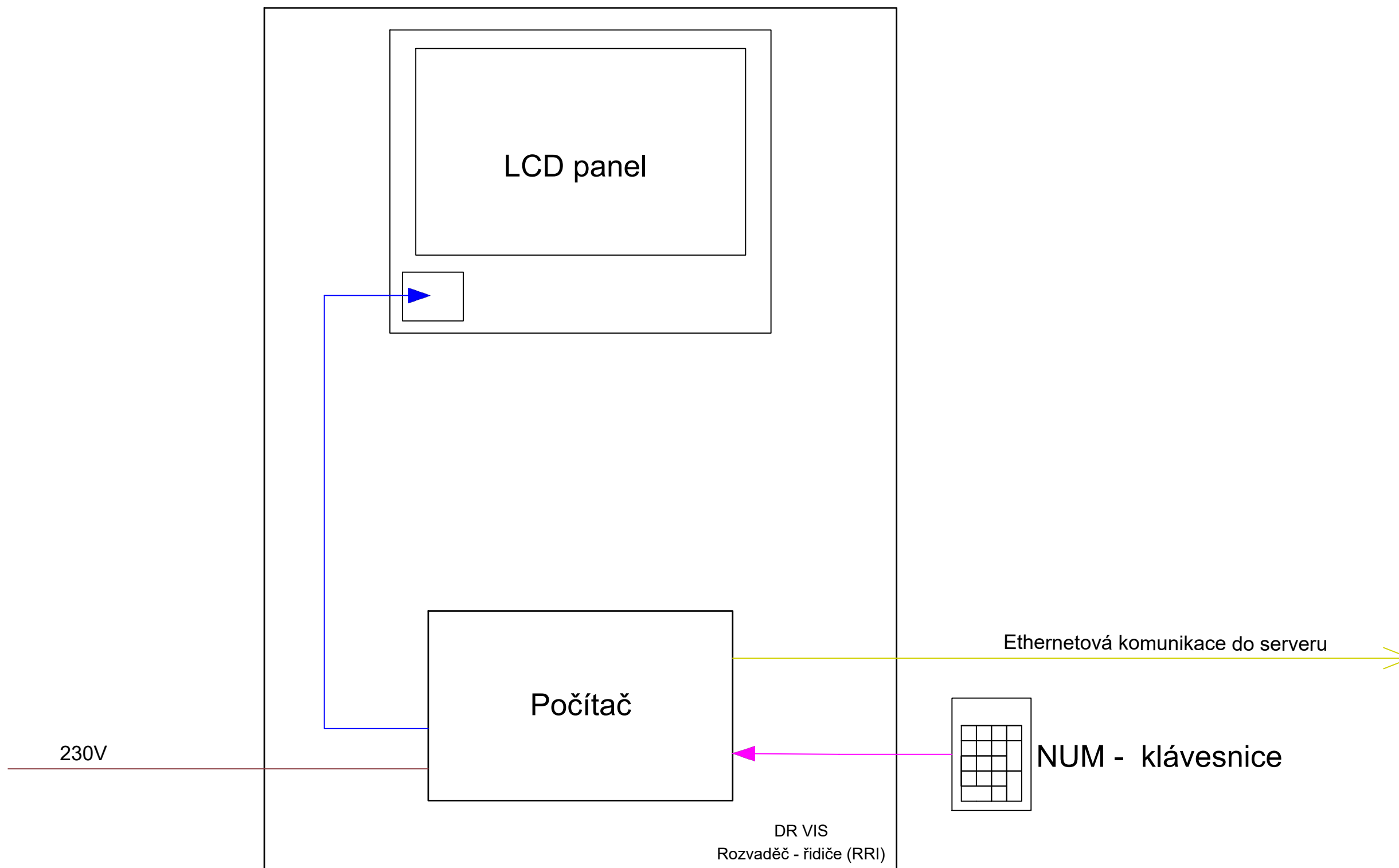


K Ládví 1805/20 tel.: +420 284 021 111
 184 00 Praha 8 fax: +420 284 021 119
 www.elektroline.cz

Plz009, Slovany Depo - Servis panel

Blokový diagram řídicích rozvaděčů

Kreslil:	David Třešňák
Kontroloval:	Jakub Skružný
Vytvořeno:	14.3.2019
Formát:	A3
Revize:	Č. výkresu:
1.0	EID00001047



Rev.	Změny:	Kreslil:	Zkontroloval:	Datum:
1.0	Finální revize	Kocian	Skruzny	29.11.2019
---	---	---	---	---
---	---	---	---	---
---	---	---	---	---
---	---	---	---	---
---	---	---	---	---
---	---	---	---	---
---	---	---	---	---

Navrženo:

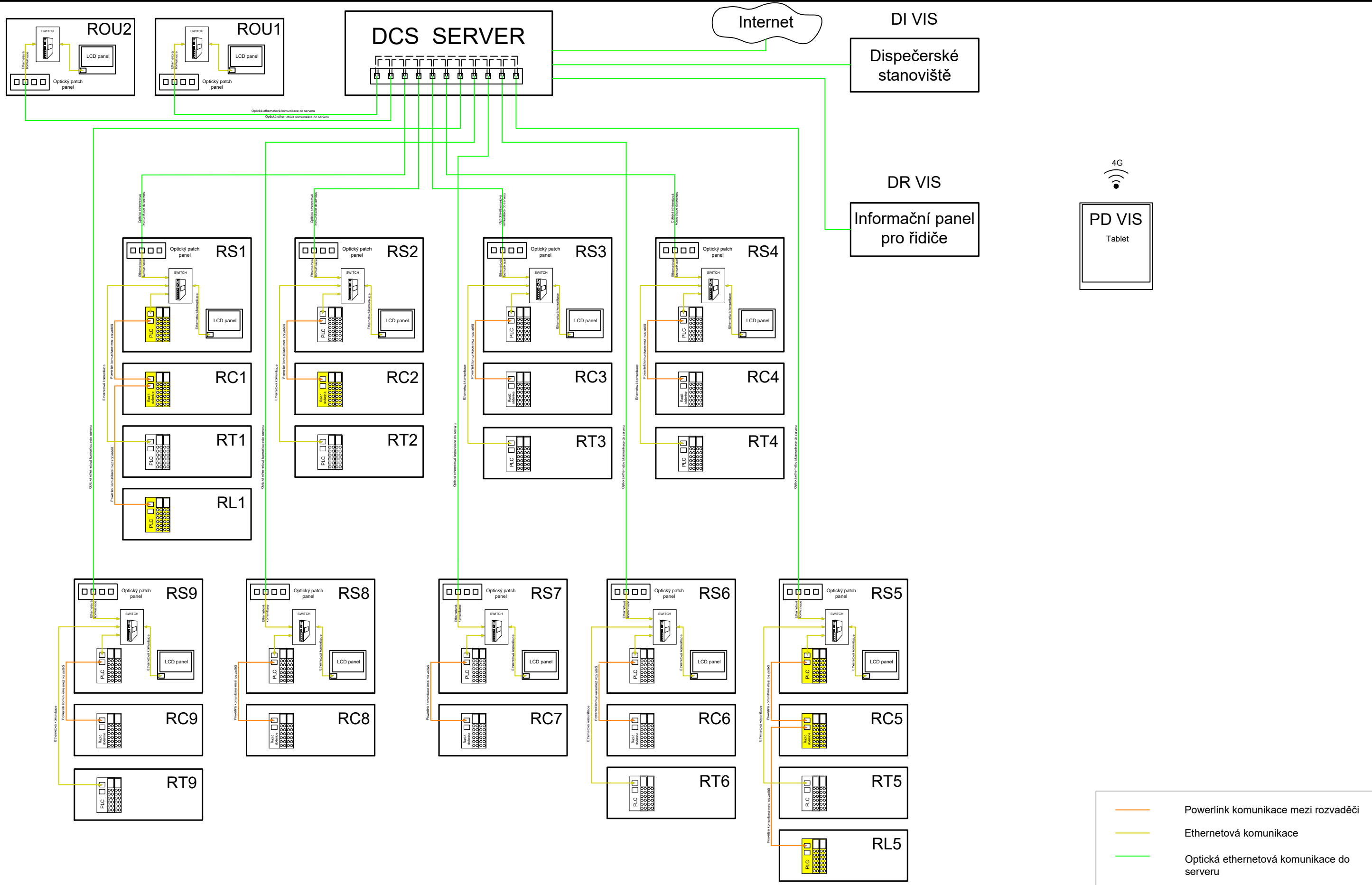


K Ládví 1805/20 tel.: +420 284 021 111
 184 00 Praha 8 fax: +420 284 021 119
 www.elektroline.cz

PIz009, Slovany Depo - RRI panel

Blokový diagram řídicích rozvaděčů

Kreslil:	David Třešňák
Kontroloval:	Jakub Skružný
Vytvořeno:	14.3.2019
Formát:	A3
Revize:	Č. výkresu:
1.0	EID00001047



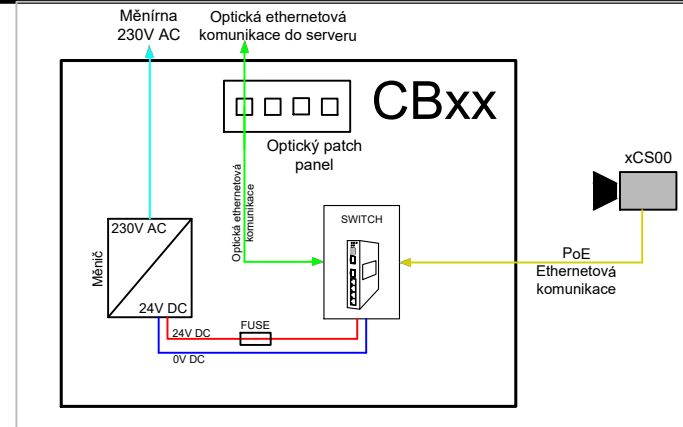
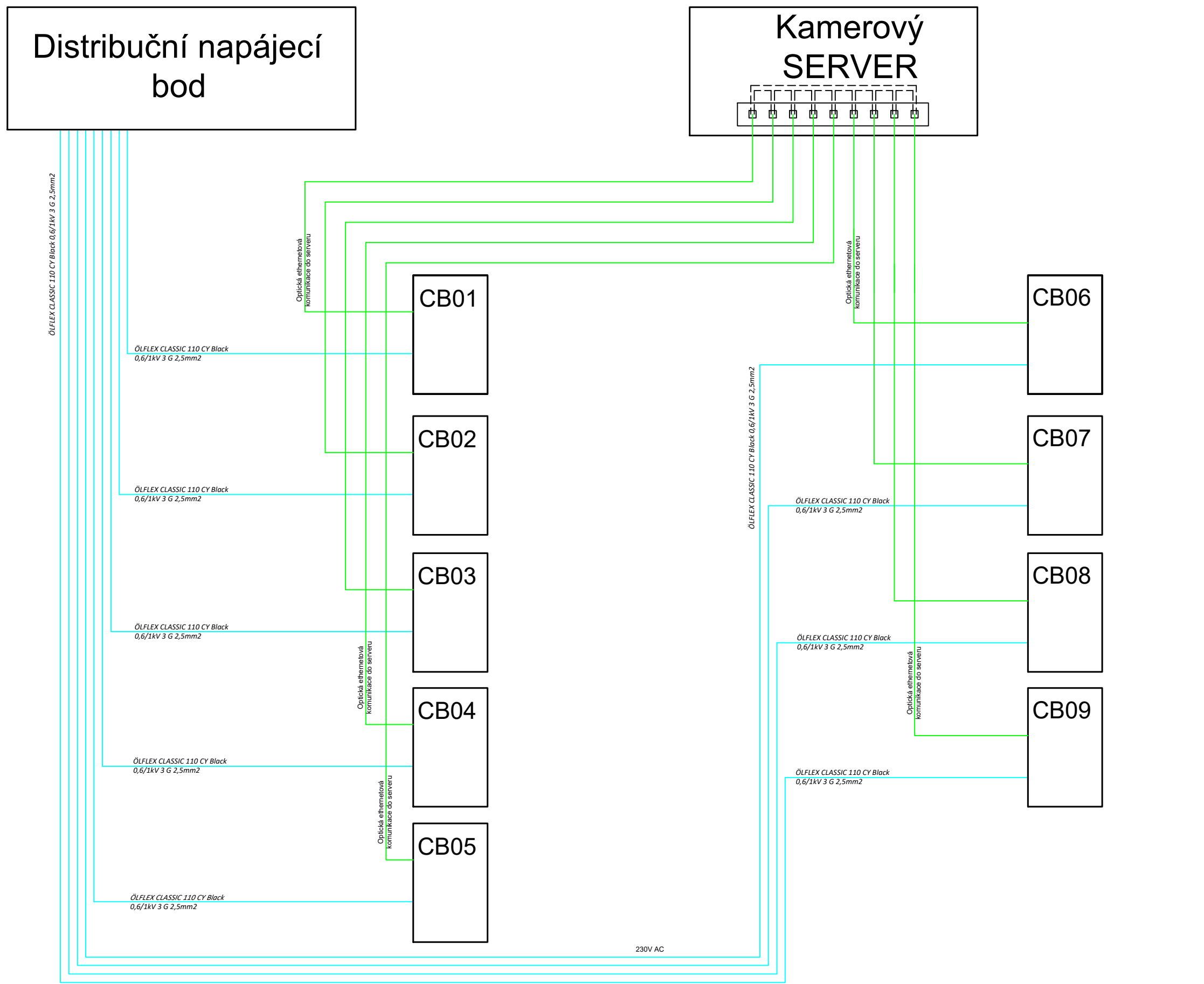
- Powerlink komunikace mezi rozvaděči
- Ethernetová komunikace
- Optická ethernetová komunikace do serveru

Rev.	Změny:	Kreslil:	Zkontroloval:	Datum:
1.0	Finální revize	Kocian	Skruzny	29.11.2019
---	---	---	---	---
---	---	---	---	---
---	---	---	---	---
---	---	---	---	---
---	---	---	---	---
---	---	---	---	---
---	---	---	---	---

Navrženo: **Elektroline**

K Ládví 1805/20 tel.: +420 284 021 111
 184 00 Praha 8 fax: +420 284 021 119
 www.elektroline.cz

Plz009, Slovany Depo - Komunikace	Kreslil:	David Třešňák
	Kontroloval:	Jakub Skružný
Blokový diagram rozvaděčů	Vytvořeno:	14.3.2019
	Formát:	A3
	Revize:	Č. výkresu:
	1.0	EID0001047



- 230V AC
- PoE - Ethernetová komunikace a napájení
- Optická ethernetová komunikace do serveru

Rev.	Změny:	Kreslil:	Zkontroloval:	Datum:
1.0	Finální revize	Kocian	Skruzny	29.11.2019
---	---	---	---	---
---	---	---	---	---
---	---	---	---	---
---	---	---	---	---
---	---	---	---	---
---	---	---	---	---
---	---	---	---	---
---	---	---	---	---
---	---	---	---	---

Navrženo::

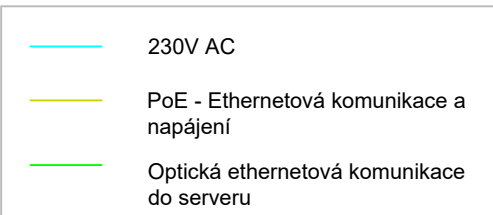
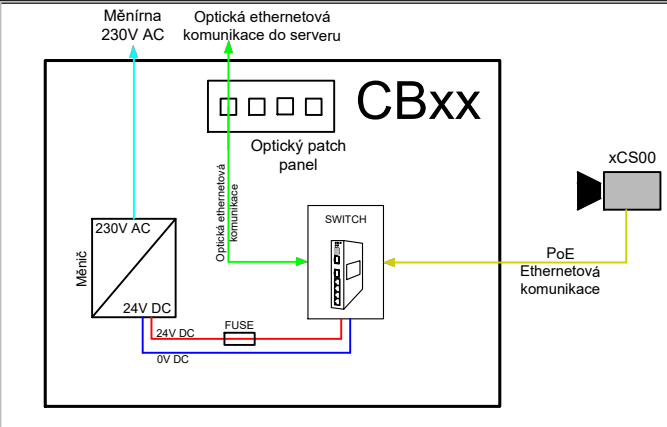
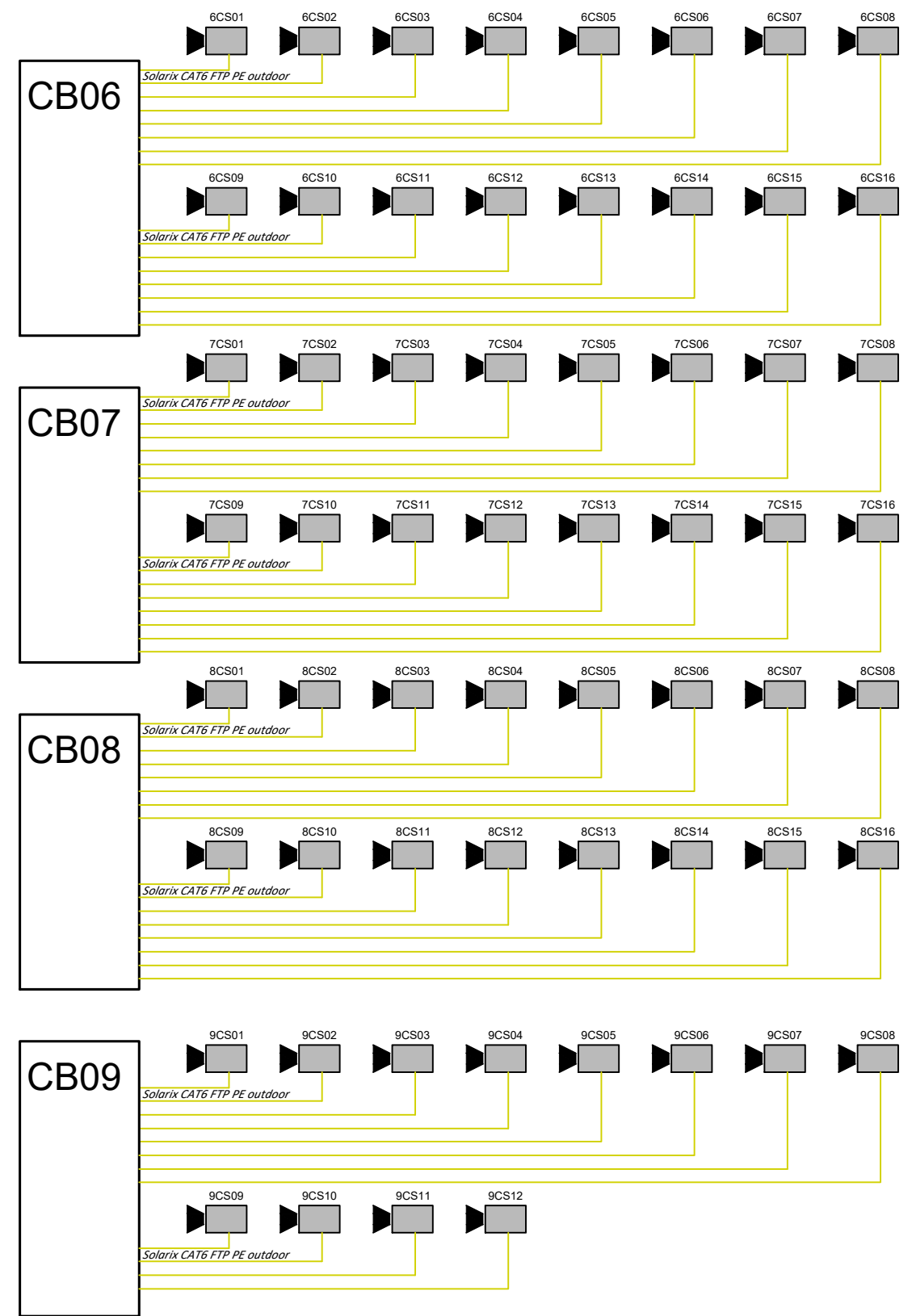
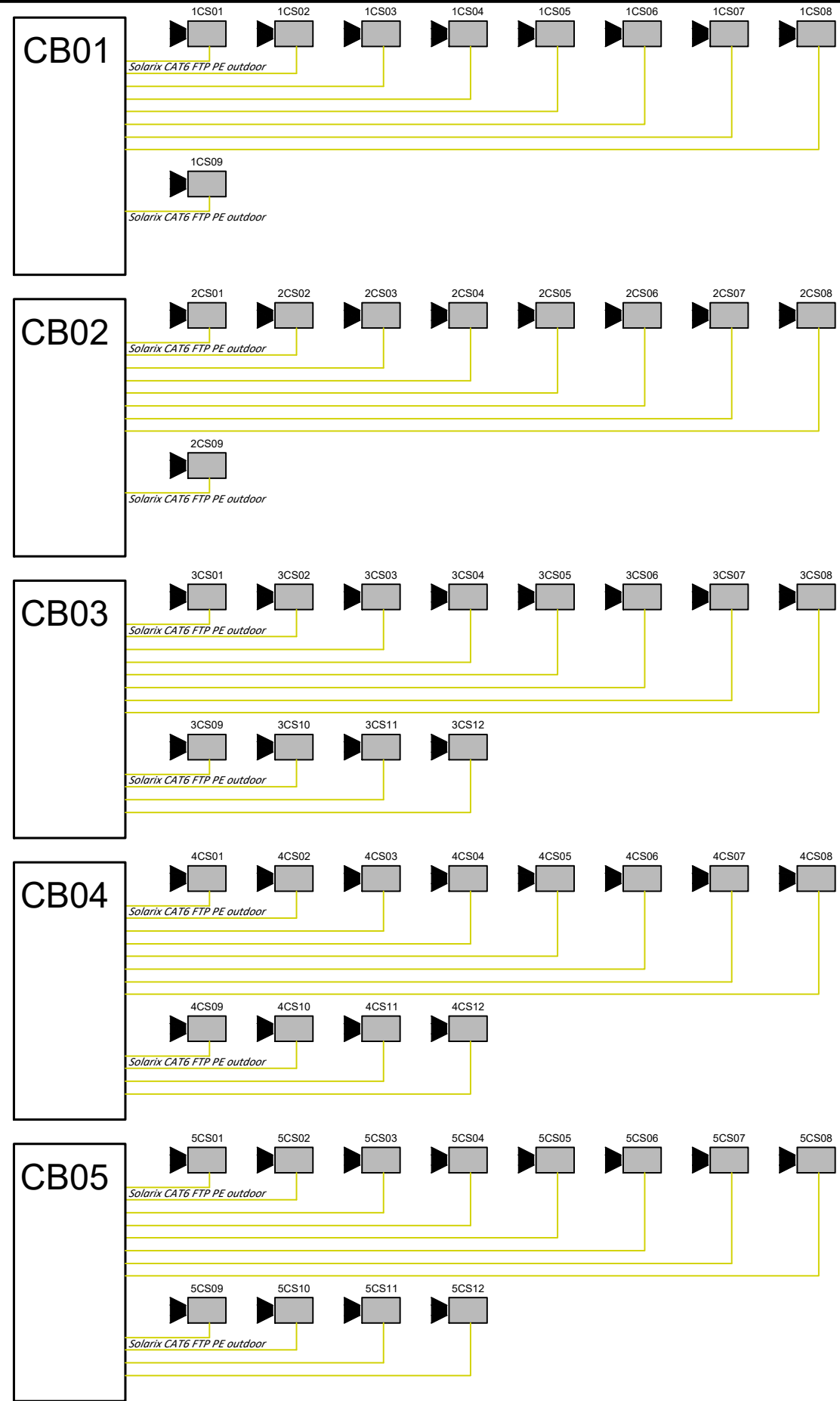


K Ládví 1805/20 tel.: +420 284 021 111
184 00 Praha 8 fax: +420 284 021 119
www.elektroline.cz

Plz009, Slovany Depo - Kamery (1)

Blokový diagram kamerových rozvaděčů, napájení a komunikace

Kreslil:	Čestmír Kocian
Kontroloval:	Jakub Skružný
Vytvořeno:	14.3.2019
Formát:	A3
Revize:	Č. výkresu:
1.0	EID00001047



Rev.	Změny:	Kreslil:	Zkontroloval:	Datum:
1.0	Finální revize	Kocian	Skruzny	29.11.2019
---	---	---	---	---
---	---	---	---	---
---	---	---	---	---
---	---	---	---	---
---	---	---	---	---
---	---	---	---	---
---	---	---	---	---

Navrženo: 

K Ládví 1805/20 tel.: +420 284 021 111
 184 00 Praha 8 fax: +420 284 021 119
 www.elektroline.cz

Plz009, Slovany Depo - Kamery (2)

Blokový diagram kamerových rozvaděčů, kamerová komunikace

Kreslil:	Čestmír Kocian
Kontroloval:	Jakub Skružný
Vytvořeno:	14.3.2019
Formát:	A3
Revize:	Č. výkresu:
1.0	EID00001047