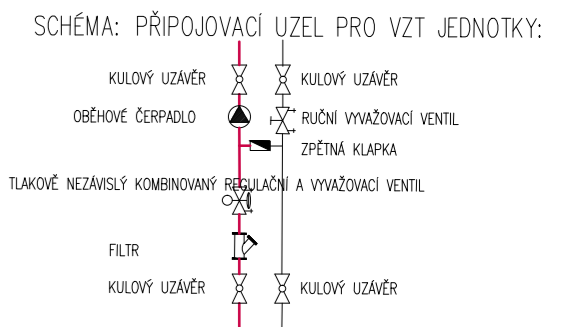


LEGENDA:

PRÁKOVNÍ POTRUBÍ TOPNÉ VODY (MĚD/OCHEL) + TEPELNÁ ISOLACE
 VSTAVNÉ POTRUBÍ TOPNÉ VODY (MĚD/OCHEL) + TEPELNÁ ISOLACE
 OZNAČENÍ MĚKÝCH POTRUBÍ
 OZNAČENÍ OCELOVÝCH POTRUBÍ
 STUPOVACÍ/ALESKOVACÍ POTRUBÍ OTOPNÉ VODY
 ČÍSLO MÍSTNOSTI-ČÍSLO TĚLESA
 TYP TĚLESA: HLAVKA ČELNÁ DESKA SE STŘEDNÍM SPONNÍM PŘÍPOJENÍM (1VP/PŘÍPRAVKA)
 INTEGROVANÍ TERMOSTATICKÝ VENTIL - S PŘEDNASTAVENÍM (PŘEDNASTAVENÍ)
 ROHOVÉ H-SROUBENÍ DN15 - S PŘEDNASTAVENÍM
 TH TERMOSTATICKÁ HLAVKA
 ČÍSLO MÍSTNOSTI
 VNITŘNÍ VÝPOČTOVÁ TEPLOTA PODLE ČSN EN 12831

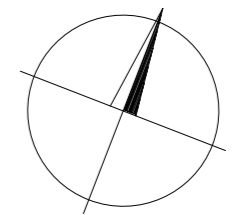
LEGENDA ARMATUR:

KK KULOVÝ KOHOUT
 VV RUCNÍ VYVAŽOVACÍ VENTIL
 F FILTR
 TNV TLAKOVĚ NEZÁVISLÝ VENTIL S PŮHONEM
 ZK ZPĚTNÁ Klapka
 WK15 VYPOUSŤECÍ KOHOUT
 AOV15 AUTOMATICKÝ ODVZDUŠŇOVACÍ VENTIL



LEGENDA MATERIÁLŮ

| ZNAČKA | MATERIÁL |
|--------|---|
| | ZELENÁ STŘECHA - PŘEDPŘÍSTAVOVANÝ ROZCHODNIKOVÝ KOBEREC |
| | KAČÍREK |
| | STRUKTURÁLNÍ ZASKLENÍ - PRŮHLEDNÉ |
| | PLNÁ NEPROSKLENÁ Klapka |
| | OBRYŠ ATIK/STŘECH |



POZNÁMKA:

- Tato dokumentace slouží jako podklad k zadávací dokumentaci pro výběr zhotovitele.
- Nedílnou součástí stavebně-architektonického řešení je projekt interiéru!
- Barevnosti a pozice koncových prvků nutno koordinovat s projektem interiéru.
- zobrazené profese VZT_CH, UT, ZTI, ESI, ZOTK

±0,000=342,70

LEGENDA SILNOPROUDU:

(M) Napájecí vývod pro el. pohon VZT jednotky
 (S) Napájecí vývod pro chladicí jednotku
 (K) Napájecí vývod pro rekuperátor/temperování

Průřadová soustava a napětí:
 • 3NPE, 400/230V, 50Hz, TN-S

LEGENDA ROZVODŮ:

STUDENÁ VODA
 OCHRANOVÉ
 SV - STUDENÁ VODA, samostatná
 SVT - STUDENÁ VODA, v soustavě
 TV a CV - TEPLÁ VODA a CÍRKULACE
 do DN 20
 od DN 25 do DN 40
 od DN 45 do DN 60
 od DN 65 do DN 75

DIMENZE POUŽITÉHO POTRUBÍ:

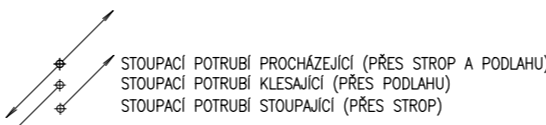
POTRUBÍ PRO DOMOVNÍ ROZVODY
 MATERIÁL: PUKOVNÉ POTRUBÍ SVO PP-RCT
 V PODLAŽE POTRUBÍ S VÝZTUŽÍ (NAPR. RIBER)

| POTRUBÍ DN | PP-RCT | DN - VNITŘNÍ PRŮMĚR POTRUBÍ | D - VNĚJŠÍ PRŮMĚR POTRUBÍ | t - TLouŠTKA STĚNY POTRUBÍ |
|------------|----------|-----------------------------|---------------------------|----------------------------|
| 15 | 20 x 2,3 | 15 | 20 | 2,3 |
| 20 | 25 x 2,8 | 20 | 25 | 2,8 |
| 25 | 32 x 3,6 | 25 | 32 | 3,6 |
| 32 | 40 x 4,5 | 32 | 40 | 4,5 |
| 40 | 50 x 5,8 | 40 | 50 | 5,8 |
| 50 | 60 x 7,1 | 50 | 60 | 7,1 |

OZNAČENÍ DIMENZE "DN" V PD JE UVAŽOVÁNO JAKO VNITŘNÍ PRŮMĚR VODOVODNÍHO POTRUBÍ.

TLouŠTKA NÁVLEKOVÉ ISOLACE NA VODOVODNÍM POTRUBÍ:

| VODOVODNÍ POTRUBÍ | BYTĚVÉ ROZVODY |
|--|----------------|
| SV - STUDENÁ VODA, samostatná | MREKON 9 mm |
| SVT - STUDENÁ VODA, v soustavě | MREKON 13 mm |
| TV a CV - TEPLÁ VODA a CÍRKULACE | MREKON 20 mm |
| do DN 20 | MREKON 30 mm |
| od DN 25 do DN 40 | MREKON 30 mm |
| POTRUBÍ PODLAŽE MAX. S OHEBEM NA TLouŠTKU TI PODLAŽÍ | |

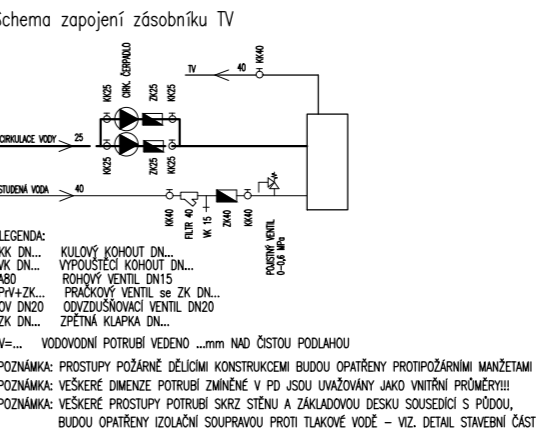


LEGENDA:

UJ UMÝVADLO
 UJ UMÝVADLO INVALIDNÍ
 Um UMÝVÁTKO
 WC TOILETNÍ MISA ZÁVĚSNÁ
 WCi TOILETNÍ MISA ZÁVĚSNÁ INVALIDNÍ
 D DRŽEC DODÁVKA V RÁMCI KUCHYNĚ
 Sk SPRCHOVÝ KOUT
 Pi BÍDET
 VL VÝLEVKA
 MN MÝČKA NÁDOBÍ
 VP PODLAHOVÁ VPUŠT - NEREZOVÁ MŘÍŽKA
 Kond. KONDENZÁT
 PV POJŠŤOVACÍ VENTIL
 Z ZÁSOBNÍK

STOUPACÍ POTRUBÍ PROCHÁZEJÍCÍ (PŘES STROP A PODLAHU)
 STOUPACÍ POTRUBÍ KLESAJÍCÍ (PŘES PODLAHU)
 STOUPACÍ POTRUBÍ STOUPAJÍCÍ (PŘES STROP)

POTRUBÍ VEDENÉ VE STĚNĚ, V PODLAŽE
 POTRUBÍ ZÁVĚŠENÉ POD STROPEM
 VÝŠKA SPODNÍ HRANY POTRUBÍ OD ±0,0
 VÝŠKA SPODNÍ HRANY POTRUBÍ V SOUŘADNÉM SYSTÉMU



LEGENDA:

KK DN... KULOVÝ KOHOUT DN...
 VV DN... VYVAŽOVACÍ KOHOUT DN...
 AB DN... RUCNÍ VENTIL DN15
 PPRVZK... PŘÍPOJOVACÍ VENTIL DN DN...
 DV DN... ODVZDUŠŇOVACÍ VENTIL DN20
 ZK DN... ZPĚTNÁ Klapka DN...
 Vt... VODOVODNÍ POTRUBÍ VEDENÉ ...mm NAD ČIŠTÍM PODLAHOU
 POZNÁMKA: PROSTUPY POŽÁRNĚ DĚLÍCÍM KONSTRUKCÍM BUDOU OPATŘENY PROTÍPOŽÁRNÍM MANŽETAM
 POZNÁMKA: VĚŠKÉ DIMENZE POTRUBÍ ZMĚNĚ V PD JSOU UVAŽOVÁNY JAKO VNITŘNÍ PRŮMĚRY!!!
 POZNÁMKA: VĚŠKÉ PROSTUPY POTRUBÍ SKRZ STĚNU A ZÁKLADOVOU DESKU SOUSEDNÍ S PŘÍDOLÍ, BUDOU OPATŘENY ISOLACÍ SOUHRNNĚ PROTÍ TLAKOVÉ VODĚ - viz DETAIL STĚBNÍ ČÁST

OBJEDNATEL:
Plzeňské městské dopravní podniky **PMDP**
 Plzeňské městské dopravní podniky, a.s.
 Denisovo nábřeží 920/12
 301 00 Plzeň - Východní Předměstí

společnost "MP + MMD - Vozovna Slovany", společník 1: **METROPROJEKT Praha a.s.**
 nám. I. P. Pavlova 2/1786
 120 00 Praha 2
 tel.: +420 296 154 105
 www.metroprojekt.cz

společník 2: **Mott MacDonald CZ, spol. s r.o.**
 Národní 984/15
 110 00 Praha 1
 tel.: +420 221 412 800
 www.mottmac.com

Souprava číslo:
REKONSTRUKCE VOZOVNY SLOVANY
 Plzeň, Slovanská alej 35

HIP: **Ing. Jan Kočí**
 tel.: 296 154 401
 Stupeň: **DPS**

Zpracovatelský útvar: **APS PROJEKT PRAHA**
 Mezilešní 1051/16, 142 00 Praha 4
 Tel: 602 196 020, info@apsprojekt.cz www.apsprojekt.cz

Název části díla:
C. Situační výkresy
C.5 Vnitřní koordinace
C.5.1 SOD I Objekty vrchní stavby (VST)

Název přílohy:
Budovy drážní cesty
Půdorys střechy

Odpovědný projektant: **Ing. Petr Dražan**
 Vypracoval: **Ing. Petr Pavlík**

Podpis: *[Signature]*

Skart. značka: **V20/2039** Datum: **11/2020**

Číslo příl.: **004**

Číslo příl.: **004**

Číslo příl.: **004**