

## KUPNÍ SMLOUVA

### Český rozhlas

zřízený zákonem č. 484/1991 Sb., o Českém rozhlasu

nezapisuje se do obchodního rejstříku

se sídlem Vinohradská 12, 120 99 Praha 2

zastoupený: xxxxxxxxxxxxxxxxxxxxxxxxxxxx

IČO 45245053, DIČ CZ45245053

bankovní spojení: Raiffeisenbank a.s., č. ú.: 1001040797/5500

zástupce pro věcná jednání xxxxxxxxxxxxxxxxxxxx

tel.: xxxxxxxxxxxxxxxx

e-mail: xxxxxxxxxxxxxxxxxxxxxxxxxxxx

(dále jen jako „**kupující**“)

a

### LX servis Group s.r.o.

společnost zapsaná v obchodním rejstříku vedeném u KS v Brně, oddíl C, vložka 79285

se sídlem Horácké nám.1469/7, 621 00 Brno

zastoupený: Ing. Janem Kubíčkem, jednatelem společnosti

IČ 01768182, DIČ CZ01768182

bankovní spojení: Raiffeisen Bank, č. ú.: 833888999/5500

zástupce pro věcná jednání xxxxxxxxxxxxxxxxxxxx

tel.: xxxxxxxxxxxxxxxx

e-mail: xxxxxxxxxxxxxxxxxxxx

(dále jen jako „**prodávající**“)

(dále společně jen jako „**smluvní strany**“)

uzavírají v souladu s ustanovením § 2079 a násl. zákona č. 89/2012 Sb., občanský zákoník, ve znění pozdějších předpisů (dále jen „**OZ**“) tuto kupní smlouvu (dále jen jako „**smlouva**“)

### I. Předmět smlouvy

1. Předmětem této smlouvy je povinnost prodávajícího odevzdat kupujícímu věci, které jsou předmětem koupě, a to **2 kusy studiových dveří pro místnosti B306 a B307 ve 3. patře budovy B objektu kupujícího na adrese Římská 13, Praha 2, a to včetně jejich výroby, dodávky a montáže** (dále také jako „**zboží**“) a umožnit kupujícímu nabýt vlastnické právo ke zboží a povinnost kupujícího zboží převzít a zaplatit prodávajícímu kupní cenu, to vše za podmínek stanovených touto smlouvou.
2. Pro účely této smlouvy platí, že hovoří-li tato smlouva o „**plnění**“, rozumí se tím výroba zboží, jeho dodání a následná montáž v místě odevzdání dle této smlouvy.
3. Bližší specifikace zboží, vč. výčtu výrobních prací, jsou uvedeny v příloze této smlouvy.

### II. Místo a doba plnění

1. Místem výroby zboží je provozovna prodávajícího. Zboží bude vyrobeno na míru požadavkům kupujícího na základě a v souladu s podklady dodaných kupujícímu prodávajícímu po účinnosti této smlouvy a před zahájením výroby zboží.

2. Místem odevzdání zboží kupujícímu je **Český rozhlas, Římská 13, 120 99 Praha 2 - Vinohrady**.
3. Prodávající se zavazuje odevzdat zboží v místě odevzdání na vlastní náklad nejpozději **17. 10. 2020**. Prodávající je povinen odevzdání zboží oznámit kupujícímu nejméně tři pracovní dny předem na e-mail uvedený v hlavičce této smlouvy.

### **III. Cena zboží a platební podmínky**

1. Cena plnění je dána nabídkou prodávajícího v 2. části veřejné zakázky č. MR11/2020 a činí **146.080,- Kč bez DPH** (dále jen „cena“). Zdanění proběhne v režimu přenesení daňové povinnosti dle § 92e zákona č. 235/2004 Sb., o dani z přidané hodnoty, v platném znění (dále jen „**ZoDPH**“). Rozpis ceny je uveden v příloze této smlouvy.
2. Celková cena dle předchozího odstavce je konečná a zahrnuje veškeré náklady prodávajícího související s odevzdáním zboží dle této smlouvy (např. doprava zboží do místa odevzdání, zabalení zboží, montáž).
3. Úhrada ceny bude provedena po odevzdání zboží kupujícímu na základě daňového dokladu (dále jen „**faktura**“). Prodávající má právo na zaplacení kupní ceny okamžikem řádného splnění svého závazku, tedy okamžikem odevzdání veškerého zboží kupujícímu dle této smlouvy.
4. Splatnost faktury činí 24 dnů od data jejího vystavení prodávajícím za předpokladu, že k doručení faktury kupujícímu dojde do 3 dnů od data vystavení. V případě pozdějšího doručení faktury činí splatnost 21 dnů od data jejího skutečného doručení kupujícímu.
5. Faktura musí mít veškeré náležitosti dle platných právních předpisů a její součástí musí být kopie protokolu o odevzdání podepsaná oběma smluvními stranami. V případě, že faktura neobsahuje tyto náležitosti nebo obsahuje nesprávné údaje, je kupující oprávněn fakturu vrátit prodávajícímu a ten je povinen vystavit fakturu novou nebo ji opravit. Po tuto dobu lhůta splatnosti neběží a začíná plynout až okamžikem doručení nové nebo opravené faktury.
6. Poskytovatel zdanitelného plnění prohlašuje, že není v souladu s § 106a ZoDPH, v platném znění, tzv. nespolehlivým plátcem. Smluvní strany se dohodly, že v případě, že Český rozhlas jako příjemce zdanitelného plnění bude ručit v souladu s § 109 ZoDPH za nezaplacenou DPH (zejména v případě, že bude poskytovatel zdanitelného plnění prohlášen za nespolehlivého plátce), je Český rozhlas oprávněn odvést DPH přímo na účet příslušného správce daně. Odvedením DPH na účet příslušného správce daně v případech dle předchozí věty se považuje tato část ceny zdanitelného plnění za řádně uhrazenou. Český rozhlas je povinen o provedení úhrady DPH dle tohoto odstavce vydat poskytovateli zdanitelného plnění písemný doklad. Český rozhlas má právo odstoupit od této smlouvy v případě, že poskytovatel zdanitelného plnění bude v průběhu trvání této smlouvy prohlášen za nespolehlivého plátce.

### **IV. Vlastnické právo, přechod nebezpečí škody**

1. Smluvní strany se dohodly na tom, že k převodu vlastnického práva ke zboží dochází z prodávajícího na kupujícího okamžikem odevzdání zboží kupujícímu (tj. zástupci pro věcná jednání dle této smlouvy nebo jiné prokazatelně pověřené osobě).
2. Odevzdáním zboží je současné splnění následujících podmínek:
  - a) umožnění kupujícímu nakládat se zbožím v místě odevzdání zboží podle této smlouvy;
  - b) jeho faktické předání kupujícímu (vč. kompletní dokumentace);
  - c) provedení montáže zboží v místě odevzdání podle této smlouvy;

d) podepsání protokolu o odevzdání oběma smluvními stranami.

3. Smluvní strany se dále dohodly na tom, že nebezpečí škody na zboží přechází na kupujícího současně s nabytím vlastnického práva ke zboží dle předchozího odstavce tohoto článku smlouvy.

#### **V. Odevzdání a převzetí zboží**

1. Smluvní strany potvrdí odevzdání zboží v ujednaném množství, jakosti a provedení podpisem protokolu o odevzdání, který tvoří nedílnou součást této smlouvy jako příloha a jenž musí být součástí faktury (dále jen jako „**protokol o odevzdání**“). Kupující je oprávněn odmítnout převzetí zboží (či jednotlivého kusu), které není v souladu s touto smlouvou. V takovém případě smluvní strany sepíší protokol o odevzdání v rozsahu, v jakém došlo ke skutečnému převzetí zboží kupujícím, a ohledně vadného zboží uvedou do protokolu skutečnosti, které bránily převzetí, počet vadných kusů a další důležité okolnosti. Prodávající splnil řádně svou povinnost z této smlouvy až okamžikem odevzdání veškerého zboží (tj. v množství, jakosti a provedení) dle této smlouvy.

#### **VI. Jakost zboží a záruka**

1. Prodávající prohlašuje, že odevzdané zboží je nové, nepoužívané, bez faktických a právních vad a odpovídá této smlouvě a platným právním předpisům.
2. Prodávající poskytuje na zboží záruku za jakost v délce 24 měsíců. Záruční doba počíná běžet okamžikem odevzdání zboží kupujícímu. Zárukou za jakost se prodávající zavazuje, že zboží bude po dobu odpovídající záruce způsobilé ke svému obvyklému účelu, jeho kvalita bude odpovídat této smlouvě a zachová si vlastnosti touto smlouvou vymezené, popř. obvyklé.
3. Prodávající je povinen po dobu záruční doby bezplatně odstranit vadu dodáním nového zboží nebo dodáním chybějícího zboží nebo vadu zboží bezplatně odstranit její opravou dle povahy vady, která se na zboží objeví, a to nejpozději do 10 dní od jejího oznámení kupujícím. V případě, že bude prodávající v prodlení s výměnou zboží za nové nebo dodáním chybějícího zboží nebo s odstraněním vady její opravou je kupující oprávněn vadu odstranit sám na náklady prodávajícího nebo odstoupit od smlouvy v odpovídajícím rozsahu.
4. Výše uvedená ustanovení této smlouvy se přiměřeně použijí i na vady dokladů, nutných pro užívání zboží.

#### **VII. Změny smlouvy**

1. Tato smlouva může být změněna pouze písemným oboustranně potvrzeným ujednáním nazvaným „**Dodatek ke smlouvě**“. Dodatky ke smlouvě musí být číslovány vzestupně počínaje číslem 1 a podepsány oprávněnými osobami obou smluvních stran.
2. Jakékoliv jiné dokumenty zejména zápisy, protokoly, přejímky apod. se za změnu smlouvy nepovažují.

#### **VIII. Sankce, zánik smlouvy**

1. Bude-li prodávající v prodlení s odevzdáním zboží kupujícímu, zavazuje se zaplatit kupujícímu smluvní pokutu ve výši 500,- Kč za každý započatý den prodlení. Smluvní pokutou není dotčen nárok kupujícího na náhradu případné škody v plné výši vzniklé z téhož právního důvodu.
2. Bude-li prodávající v prodlení s vyřízením reklamace zboží, zavazuje se zaplatit kupujícímu smluvní pokutu ve výši 500,- Kč za každý započatý den prodlení. Smluvní pokutou není dotčen nárok kupujícího na náhradu případné škody v plné výši vzniklé z téhož právního důvodu.

3. Bude-li kupující v prodlení se zaplacením ceny zboží, zavazuje se zaplatit prodávajícímu smluvní pokutu ve výši 0,05 % z dlužné částky za každý započatý den prodlení.
4. Kupující je oprávněn od této smlouvy odstoupit zejména
  - a) v případě prodlení prodávajícího s odevzdáním zboží o více než 14 dní;
  - b) v případě, že prodávající opakovaně (nejméně dvakrát) porušuje smluvní povinnosti či provádí plnění v rozporu s pokyny kupujícího a nezjedná nápravu ani v přiměřené náhradní lhůtě poskytnuté kupujícím.

#### **IX. Další ustanovení**

1. Smluvní strany pro vyloučení možných pochybností uvádí následující:
  - a) je-li k provedení plnění nutná součinnost kupujícího, určí mu prodávající písemnou a prokazatelně doručenou formou přiměřenou lhůtu k jejímu poskytnutí. Uplyne-li lhůta marně, nemá prodávající právo zajistit si náhradní plnění na účet kupujícího, má však právo, upozornil-li na to kupujícího, odstoupit od smlouvy;
  - b) příkazy kupujícího ohledně způsobu provádění plnění je prodávající vázán, odpovídá-li to povaze plnění; pokud jsou příkazy kupujícího nevhodné, je prodávající povinen na to kupujícího písemnou a prokazatelně doručenou formou upozornit;
  - c) má-li kupující opatřit věc k poskytnutí plnění, předá ji prodávajícímu v dohodnuté době, jinak bez zbytečného odkladu po uzavření smlouvy. Má se za to, že se cena plnění o cenu této věci nesnižuje. Neopatří-li kupující věc včas a neučiní-li tak ani na opakovanou a prokazatelně doručenou výzvu prodávajícího v dodatečně přiměřené době, může věc opatřit prodávající na účet kupujícího, přičemž prodávající je povinen kupujícímu před opatřením věci sdělit písemnou a prokazatelně doručenou formou cenu takovéto věci a stanovit mu přiměřenou lhůtu k vyjádření;
  - d) smluvní strany uvádí, že nastane-li zcela mimořádná nepředvídatelná okolnost, která dokončení plnění podstatně ztěžuje, není kterákoli smluvní strana oprávněna požádat soud, aby podle svého uvážení rozhodl o spravedlivém zvýšení ceny plnění, anebo o zrušení smlouvy a o tom, jak se strany vypořádají. Tímto smluvní strany přebírají nebezpečí změny okolností.
2. Prodávající bere na vědomí, že kupující je jako zadavatel veřejné zakázky oprávněn v souladu se zákonem č. 134/2016 Sb., o zadávání veřejných zakázek, v platném znění, uveřejnit na profilu zadavatele tuto smlouvu včetně všech jejích změn a dodatků, pokud její cena přesáhne částku 500.000,- Kč bez DPH.

#### **X. Závěrečná ustanovení**

1. Tato smlouva nabývá platnosti dnem jejího podpisu oběma smluvními stranami a účinnosti dnem jejího uveřejnění v registru smluv v souladu se zákonem č. 340/2015 Sb., o zvláštních podmínkách účinnosti některých smluv, uveřejňování těchto smluv a o registru smluv (zákon o registru smluv), v platném znění.
2. Práva a povinnosti smluvních stran touto smlouvou neupravená se řídí příslušnými ustanoveními zákona č. 89/2012 Sb., občanský zákoník.
3. Tato smlouva je vyhotovena ve třech stejnopisech s platností originálu, z nichž kupující obdrží dva a prodávající jeden.

4. Pro případ sporu vzniklého mezi smluvními stranami se v souladu s ustanovením § 89a zákona č. 99/1963 Sb., občanský soudní řád, ve znění pozdějších předpisů, sjednává jako místně příslušný soud obecný soud podle sídla kupujícího.
5. Smluvní strany tímto výslovně uvádí, že tato smlouva je závazná až okamžikem jejího podepsání oběma smluvními stranami. Prodávající tímto bere na vědomí, že v důsledku specifického organizačního uspořádání kupujícího smluvní strany vylučují pravidla dle ustanovení § 1728 a 1729 OZ o předšmluvní odpovědnosti a prodávající nemá právo ve smyslu § 2910 OZ po kupujícím požadovat při neuzavření smlouvy náhradu škody.
6. Tato smlouva včetně jejích příloh a případných změn bude uveřejněna kupujícím v registru smluv v souladu se zákonem o registru smluv. Pokud smlouvu uveřejní v registru smluv prodávající, zašle kupujícímu potvrzení o uveřejnění této smlouvy bez zbytečného odkladu. Tento odstavec je samostatnou dohodou smluvních stran oddělitelnou od ostatních ustanovení smlouvy.
7. Nedílnou součástí této smlouvy jsou její přílohy:  
  
Příloha č. 1 – Specifikace zboží a ceny;  
  
Příloha č. 2 – Protokol o odevzdání;  
  
Příloha č. 3 - Technická dokumentace;  
  
Příloha č. 4 – Podmínky provádění činností externích osob v objektech ČRo.

**V Praze dne**

**V Praze dne**

**Za kupujícího**

XXXXXXXXXXXXXXXXXXXX

XXXXXXXXXXXXXXXXXXXX

**Za prodávajícího**

**Ing. Jan Kubíček**

Jednatel společnosti

**PŘÍLOHA Č. 1 – SPECIFIKACE ZBOŽÍ A CENY**

<b>Příloha č. 2.2 - Tabulka pro výpočet nabídkové ceny</b>					
Pol. č.	Popis položky	Množství	Jednotka	Cena za jednotku bez DPH	Cena bez DPH
1	Demontáž plechového obložení vstupu do místnosti	1	ks	XXXXX	XXXXX
2	Výroba a montáž Alu zárubně včetně ocelového obložení z vnější strany studia	2	ks	XXXXX	XXXXX
3	Výroba akustických dveří	2	ks	XXXXX	XXXXX
4	Montáž akustických dveří	1	sada	XXXXX	XXXXX
5	Dodávka a osazení kování na akustické dveře madlo/madlo	2	sada	XXXXX	XXXXX
6	Dodávka a osazení zámku do akustických dveří s možností osazení cylindrickou	2	ks	XXXXX	XXXXX
7	Vystavení kompletní dokladové části	1	ks	XXXXX	XXXXX
8	Manipulace Dopasování a seřízení dveří na místě	1	ks	XXXXX	XXXXX
9	Dopravné	1	ks	XXXXX	XXXXX
	<b>Cena celkem bez DPH</b>			86 240,00 Kč	<b>146 080 Kč</b>
	DPH sazba v %				<b>21</b>
	DPH v Kč				<b>30 677 Kč</b>
	<b>Cena celkem včetně DPH</b>				<b>176 757 Kč</b>

**PŘÍLOHA č. 2 – PROTOKOL O ODEVZDÁNÍ****Český rozhlas**

IČO 45245053, DIČ CZ45245053

zástupce pro věcná jednání

XXXXXXXXXXXXXXXXXXXX

tel.: XXXXXXXXXXXXXXXX

e-mail: XXXXXXXXXXXXXXXXXXXXXXXX

(dále jen jako „přebírající“)

a

**LX servis Group s.r.o.**

IČ 01768182, DIČ CZ01768182

zástupce pro věcná jednání

XXXXXXXXXXXXXXXXXXXX

tel.: XXXXXXXXXXXXXXXX

e-mail: XXXXXXXXXXXXXXXXXXXXXXXX

(dále jen jako „předávající“)

**I.**

1. Smluvní strany uvádí, že na základě kupní smlouvy ze dne ....., odevzdal níže uvedeného dne předávající (jako prodávající) přebírajícímu (jako kupujícímu) následující zboží:

.....  
.....

**II.**

1. **Přebírající po prohlídce zboží potvrzuje odevzdání zboží v ujednaném množství, jakosti a provedení.**
2. *Pro případ, že zboží nebylo dodáno v ujednaném množství, jakosti a provedení a přebírající z tohoto důvodu odmítá převzetí zboží (či jeho části nebo jednotlivého kusu) strany níže uvedou skutečnosti, které bránily převzetí, počet vadných kusů, termín dodání bezvadného zboží a další důležité okolnosti:*

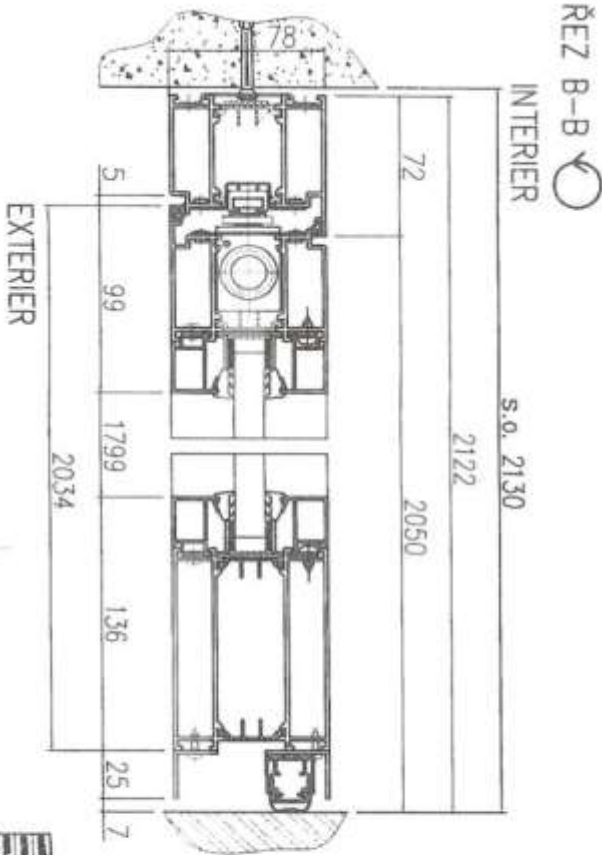
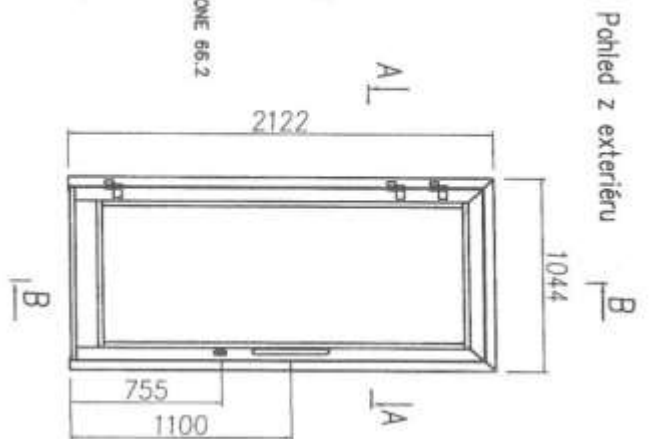
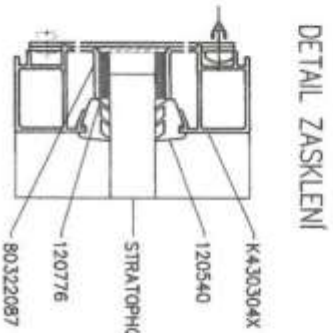
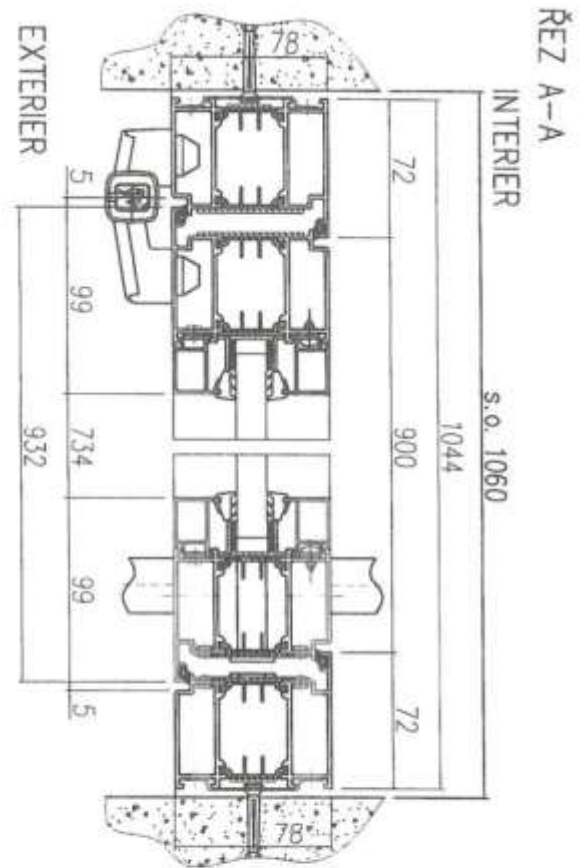
.....  
.....  
.....

3. Tento protokol je vyhotoven ve dvou vyhotoveních s platností originálu, z nichž každá ze smluvních stran obdrží po jednom vyhotovení.

V Praze dne, .....

V Praze dne, .....

**Za přebírajícího**XXXXXXXXXXXXXXXXXXXX  
XXXXXXXXXXXXXXXXXXXX**Za předávajícího**XXXXXXXXXXXXXXXXXXXX  
XXXXXXXXXXXXXXXXXXXX

**PŘÍLOHA Č. 3 - TECHNICKÁ DOKUMENTACE**


Interiér	Montáž přes rám
exteriér	MB 78
podklad	Zasklení, dk, detailu
Podzemní/pos	pos
rok	2012

**Rw=35dB**

Základ	WKA 2-člný 3ks	výška	1100
lame	SEI VAKUSOL 3ks	šířka	1044
okna	Ruční PZ 6mm 6ks	výška	1044
okna	STRATOPHONE 66.2	šířka	1100
průměr okna	formát RAL 9007	výška	1044
okna	Sensounet G2X KOUZEL E4 2-4 3ks	šířka	1100
okna	Podklad litní pískovec 3ks	výška	1044
okna	Medio Křivo 1m 12 dvouvrstev kerf. 3ks	šířka	1100
okna	UProcentis	výška	1044
okna	VEHÉ	šířka	1100
okna	Nepodání náhlové prosklení penetrátové dveře do interiéru	výška	1044
okna	900x2050/L	šířka	1100
okna	1044x2122	šířka	1100
okna	LACOMAN STL - Praha	výška	1044
okna	0405	šířka	1100

**HASIL**  
HILF & Co. s.r.o. Salmu 6178  
706 00 Barmbe-Prácheň

výška N  
výška 3  
výška 3  
výška 3-5  
výška 1  
výška 112/0667/KOU/08-3



**PŘÍLOHA Č. 4 – PODMÍNKY PROVÁDĚNÍ ČINNOSTÍ EXTERNÍCH OSOB V OBJEKTECH ČRO Z HLEDISKA BEZPEČNOSTI A OCHRANY ZDRAVÍ PŘI PRÁCI, POŽÁRNÍ OCHRANY A OCHRANY ŽIVOTNÍHO PROSTŘEDÍ**

**I. Úvodní ustanovení**

1. Tyto podmínky platí pro výkon veškerých smluvených činností externích osob a jejich poddodavatelů v objektech Českého rozhlasu (dále jen jako „ČRo“) a jsou přílohou smlouvy, na základě které externí osoba provádí činnosti či poskytuje služby pro ČRo.
2. Externí osoby jsou povinny si počínat tak, aby neohrožovaly zdraví, životy zaměstnanců a dalších osob v objektech ČRo nebo životní prostředí provozováním nebezpečných činností.
3. Externí osoby jsou povinny si počínat tak, aby nedocházelo k pracovním úrazům a byly dodržovány zásady BOZP, PO, ochrany ŽP a další níže uvedené zásady práce v objektech ČRo. Externí osoby odpovídají za dodržování těchto zásad svými poddodavateli.
4. Odpovědní zaměstnanci ČRo jsou oprávněni kontrolovat, zda externí osoby plní povinnosti uložené v oblasti BOZP, PO a ochrany ŽP nebo těmito podmínkami a tyto osoby jsou povinny takovou kontrolu strpět.

**II. Povinnosti externích osob v oblasti BOZP a PO**

1. Odpovědný zástupce externí osoby je povinen předat na výzvu ČRo seznam osob, které budou vykonávat činnosti v objektu ČRo a předem hlásit případné změny těchto osob.
2. Veškeré povinnosti stanovené těmito podmínkami vůči zaměstnancům externí osoby, je externí osoba povinna plnit i ve vztahu ke svým poddodavatelům a jejich zaměstnancům.
3. Externí osoby jsou povinny si počínat v souladu s obecnými zásadami BOZP, PO a ochrany ŽP a interními předpisy ČRo, které tyto zásady konkretizují a jsou povinny přijmout opatření k prevenci rizik ve vztahu k vlastním zaměstnancům a dalším osobám.
4. Externí osoby jsou povinny respektovat kontrolní činnost osob odborných organizačních útvarů ČRo z oblasti BOZP a PO a jiných odpovědných osob např. pracovník recepce, vrátný, zaměstnanci oddělení podpůrných služeb (dále jen jako „odpovědný zaměstnanec“).
5. Externí osoba je povinna se seznámit s interními předpisy a riziky BOZP a PO prostřednictvím školení provedeného odpovědným zaměstnancem ČRo a za tímto účelem vyslat odpovědného zástupce, který je povinen poté vyškolit i ostatní zaměstnance externí osoby včetně poddodavatelů. Zároveň se odpovědný zástupce externí osoby seznámí se zněním tzv. „Dohody o plnění úkolů v oblasti BOZP a PO na pracovišti“, kterou potom potvrdí svým podpisem. Tento zástupce externí osoby je odpovědný za dodržování předpisů BOZP a PO ze strany externí osoby, pokud není písemně stanoveno jinak.
6. Externí osoby odpovídají za odbornou a zdravotní způsobilost svých zaměstnanců včetně svých poddodavatelů.
7. Externí osoby jsou zejména povinny:
  - a) seznámit se s riziky, jež mohou při jejich činnostech v ČRo vzniknout a provést bezpečnostní opatření k eliminaci těchto rizik a písemně o tom informovat odpovědného zaměstnance ČRo podle § 101 odst. 3 zákona č. 262/2006 Sb., zákoník práce. Externí osoba není oprávněna zahájit činnost, pokud neprovedla školení BOZP a PO u všech zaměstnanců externí osoby

včetně poddodavatelů, kteří budou pracovat v objektech ČRo. Externí osoba je povinna na vyžádání odpovědného zaměstnance předložit doklad o provedení školení dle předchozí věty,

- b) zajistit, aby jejich zaměstnanci nevstupovali do prostor, které nejsou určeny k jejich činnosti,
- c) zajistit označení svých zaměstnanců na pracovních či ochranných oděvech tak, aby bylo zřejmé, že se jedná o externí osoby,
- d) dbát pokynů příslušného odpovědného zaměstnance a jím stanovených bezpečnostních opatření a poskytovat mu potřebnou součinnost,
- e) upozornit příslušného zaměstnance útvaru ČRo, pro který jsou činnosti prováděny, na všechny okolnosti, které by mohly vést k ohrožení provozu nebo k ohrožení bezpečného stavu technických zařízení,
- f) oznámit okamžitě odpovědnému zaměstnanci existenci nebezpečí, které by mohlo ohrozit životy či zdraví osob nebo způsobit provozní nehodu nebo poruchu technických zařízení. V takovém případě je externí osoba povinna ihned přerušit práci a podle možnosti upozornit všechny osoby, které by mohly být tímto nebezpečím ohroženy,
- g) zajistit, aby stroje, zařízení, nářadí používané externí osobou nebyla používána v rozporu s bezpečnostními předpisy, čímž se zvyšuje riziko úrazu,
- h) zaměstnanci externích osob jsou povinni se podrobit zkouškám na přítomnost alkoholu či jiných návykových látek prováděnými odpovědným zaměstnancem ČRo,
- i) v případě mimořádné události (havarijního stavu, evakuace apod.) je externí osoba povinna uposlechnout příkazu odpovědného zaměstnance ČRo,
- j) trvale udržovat volné a nezatarasené únikové cesty a komunikace včetně vymezených prostorů před elektrickými rozvaděči,
- k) zajistit, aby zaměstnanci externí osoby používali ochranné pracovní prostředky a ochranné zařízení strojů zabraňujících či snižujících nebezpečí vzniku úrazu,
- l) zajistit, aby činnosti prováděné externí osobou byly prováděny v souladu se zásadami BOZP a PO a všemi obecně závaznými právními předpisy platnými pro činnosti, které externí osoby provádějí,
- m) počínat si tak, aby svým jednáním nezavdaly příčinu ke vzniku požáru, výbuchu, ohrožení života nebo škody na majetku,
- n) dodržovat zákaz kouření v objektech ČRo s výjimkou k tomu určených prostorů,
- o) dbát na to, aby všechny věcné prostředky PO a požárně bezpečnostní zařízení byly neporušené, nepoškozené a byly udržovány vždy v provozuschopném stavu a přístupné a v případě jejich poškození či ztráty nahlásit tuto skutečnost odpovědnému zaměstnanci,
- p) zajistit evidenci pracovních úrazů a neprodleně maximálně do 24 hodin od vzniku pracovního úrazu informovat o okolnostech, příčinách a následcích pracovního úrazu odpovědného zaměstnance ČRo a společně přijmout opatření proti opakování pracovních úrazů,

### III. Povinnosti externích osob v oblasti ŽP

1. Externí osoby jsou povinny dodržovat veškerá ustanovení obecně závazných právních předpisů v oblasti ochrany ŽP a zejména z. č. 185/2001 Sb., o odpadech. Případné sankce uložené orgány státní správy spojené s porušením legislativy ze strany externí osoby, ponese externí osoba.
2. Externí osoby jsou zejména povinny:
  - a) nakládat s odpady, které vznikly v důsledku jejich činnosti v souladu s právními předpisy,
  - b) nakládat při svých činnostech s chemickými látkami a přípravky v souladu s platnými právními předpisy a v případě manipulace s rizikovou látkou, která by mohla ohrozit zdraví osob či majetek, to oznámit odpovědnému zaměstnanci ČRo,
  - c) neznečišťovat komunikace a nepoškozovat zeleň,
  - d) zajistit likvidaci obalů dle platných právních předpisů.
3. Externí osoby jsou povinny na předaném místě výkonu jejich činnosti na vlastní náklady udržovat pořádek a čistotu, jakož i průběžně na vlastní náklady odstraňovat odpady a nečistoty vzniklé v důsledku jejich činnosti.
4. Externí osoba je povinna vyklidit a uklidit místo provádění prací nejpozději v den stanovený ve smlouvě a není-li tento den ve smlouvě stanoven tak v den, kdy bylo dílo či práce předány. Neučiní-li tak externí osoba, je ČRo oprávněn místo provádění prací vyklidit sám na náklady externí osoby.

### IV. Ostatní ustanovení

1. Fotografování a natáčení je v objektech ČRo zakázáno, ledaže s tím vyslovil souhlas generální ředitel, nebo jeho pověřený zástupce.