

EVIDENČNÍ LIST ZMĚNY STAVBY

Název a registrační číslo stavby: PŘEDNÁDRAŽNÍ PROSTOR HAVÍŘOV CZ.06.1.37/0.0/0.0/16_045/0008965		Číslo změny stavby: 7
Název stavebního objektu/provozního souboru (SO/PS): SO 07 Slaboproud		

Číslo smlouvy o dílo: **980/OUR/19** ze dne **6. 1. 2020**
 Objednatel/investor: **statutární město Havířov, Svornosti 86/2, 736 01 Havířov - město**
 Zhotovitel: **OHL ŽS a.s., Burešova 938/17, 602 00 Brno - Veveří**
 Projektant/ autorský dozor: **DaF - PROJEKT s.r.o., Hornopolní 131/12, Moravská Ostrava, 702 00 Ostrava**
 Technický dozor objednatele/investora: **ČECH - ENGINEERING, a.s., Nádražní 545/166, Přívoz, 702 00 Ostrava**

Přílohy: PZ-7.1 Změnový rozpočet dle § 222 odst. 6 PZ-7.2 D7-03 Přehledové schéma PZ-7.3 Tabulka evidence změn	Počet paré: 5	Rozdělovník: 2x Objednatel 1x Zhotovitel 1x Projektant (autorský dozor) 1x Technický dozor investora
--	---	--

Popis a zdůvodnění změny:

V průběhu stavebních prací byly upřesněny prvky slaboproudých rozvodů, aktivních prvků a informačních tabulí:

V rámci realizace prací je upřesněna poloha slaboproudých rozvaděčů, rozměry informačních tabulí a kabelové trasy slaboproudých rozvodů. Oproti projektové dokumentaci došlo na základě požadavku "Městské Policie Havířov" k přemístění rozvaděče CCTV (požadován byl přístup k rozvaděči pro možnost stažení nahraných dat z bezpečnostních kamer na HDD 8 TB). Rozvaděč CCTV bude umístěn do výpravní budovy žst. Havířov (místnost č. H 2.05 navazující stavby "Rekonstrukce výpravní budovy v žst. Havířov" zpracovaná společností KOHL Architekti). Rozvaděč CCTV bude umístěn do rozvodné skříně, jejíž dodávku včetně dodávky aktivních prvků zajistí správce kamerového systému. Pro napájení kamer budou použity POE injektory.

V průběhu technických zpřesnění v rámci SO 03 Zastřešení oproti PD bylo určeno vhodnější technické umístění optického rozvaděče (OR). OR bude umístěn do ŽB zdi u VB žst. Havířov. Součástí upřesnění řešení je provedení optimalizace kabelových tras s ohledem na jejich délku pro nové umístění rozvaděčů z bytového domu (BD) "Zlatý déšť" do SLP optického rozvaděče a následně do jednotlivých informačních panelů pro cestující a do rozvaděče CCTV. Trasy z BD "Zlatý déšť" budou provedeny v optické kabeláži, metalickou kabeláží budou propojeny informační panely.

Součástí upřesnění "SO 07" je typ a pozice hlavních informačních panelů pro zobrazování jízdního řádu. Oproti původnímu návrhu v PD budou informační panely umístěny na konstrukci zastřešení u stropu mezi hlavními nosnými sloupy pro zajištění dostatečné podchodné výšky, zamezení shlukování osob v místě přílehlého přechodu pro chodce a zamezení poškození původně umístěných informačních panelů. Tímto opatřením se eliminuje riziko vandalizmu a poškození majetku města Havířov, tímto se původně navržené panely ruší. Nové zavěšené informační panely budou umístěny v ose A zastřešení mezi sloupy A2 - A3, jedná se o dva jednostranné panely o rozměrech 7530 x 528 mm, v ose B mezi sloupy B2-B3 zastřešení bude umístěn jeden jednostranný panel o rozměru 7530 x 528 mm. Jeden panel je složen ze tří zobrazovacích ploch o rozměru 2510 x 528 mm (celkově se jedná o celkem 9 ks informačních panelů, z toho 2 ks jako zdrojové, resp. řídicí), panely budou v provedení LED RGB, IP54, rozteč LED 5,9mm, zobrazovací plocha 294 x 84 pixelů, rozměry aktivní plochy panelu 2500 mm x 500 mm, osazeny reproduktorem vč. převodu informací na hlasové hlášení pro nevidomé.

Dále je upřesněn typ a rozměr 5 ks informačních panelů umístěných na konstrukci zastřešení. Panel bude v provedení oboustranný o rozměrech 1010 x 260 mm, panely budou v provedení LED RGB, IP54, rozteč LED 3,9mm, zobrazovací plocha 256 x 64 pixelů, rozměry aktivní plochy panelu 1000 mm x 250 mm, osazeny reproduktorem vč. převodu informací na hlasové hlášení pro nevidomé.

SO 07 Slaboproud

Celková cena SO bez DPH	Cena za méněpráce bez DPH	Cena za vícepráce bez DPH	Cena SO včetně ZL celkem bez DPH
3 828 708,50	-1 883 469,85	2 595 970,38	4 541 209,03

Vyjádření projektanta (autorského dozoru):

AD s výše uvedenou změnou souhlasí.

Vyjádření technického dozoru investora:

TDI s výše uvedenou změnou souhlasí.

Časový vliv na plnění SoD:

NEMÁ VLIV

Finanční vliv:


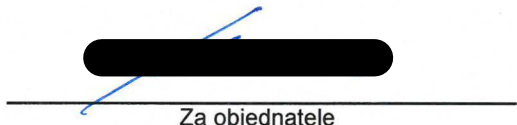
ANO

Celková cena SO bez DPH	Cena za méněpráce bez DPH	Cena za vícepráce bez DPH	Procentuální podíl méně/víceprací k celkové ceně bez DPH	Cena SO včetně ZL celkem bez DPH (21%)
3 828 708,50 Kč	-1 883 469,85 Kč	2 595 970,38 Kč	18,61%	4 541 209,03 Kč
				Cena ZL celkem s DPH (21%)
				5 494 862,92 Kč

Vyjádření - souhlasím se změnou:

Objednatel:	jméno	
Technický dozor investora:	jméno	
Projektant (autorský dozor):	jméno	
Zhotovitel:	jméno	

PZ-7.1 (RP-rekapitulace)

Stavba:	18007	Přednádražní prostor Havířov
Objednatel:	Město Havířov, Svornosti 2, 736 01 Havířov	IČO: 00 29 74 88 DIČ: CZ 00 29 74 88
Projektant:		IČO: DIČ:
Zhotovitel:	OHL ŽS, a.s., Brno, Veveří, Burešova 938/17, PSČ 602 00	IČO: 46342796 DIČ: CZ46342796
Vypracoval:		
Rekapitulace daní		
Základ pro sníženou DPH	15 %	0,00 CZK
Snížená DPH	15 %	0,00 CZK
Základ pro základní DPH	21 %	712 500,53 CZK
Základní DPH	21 %	149 625,11 CZK
Cena celkem bez DPH		712 500,53 CZK
Cena celkem s DPH		862 125,64 CZK
v _____ dne _____		
 Za zhotovitele		
 Za objednatele		

Rekapitulace dílčích částí

Číslo	Název	Základ pro sníženou DPH	Základ pro základní DPH	DPH celkem	Cena celkem	%
Stavba						
08	SO 07 Slaboproud	712 500,53	712 500,53	149 625,11	862 125,64	100,00
Celkem za stavbu			712 500,53	149 625,11	862 125,64	100,00

Položkový rozpočet

S:	18007	Přednádražní prostor Havířov
O:	08	SO 07 Slaboproud
R:	08	SO 07 Slaboproud

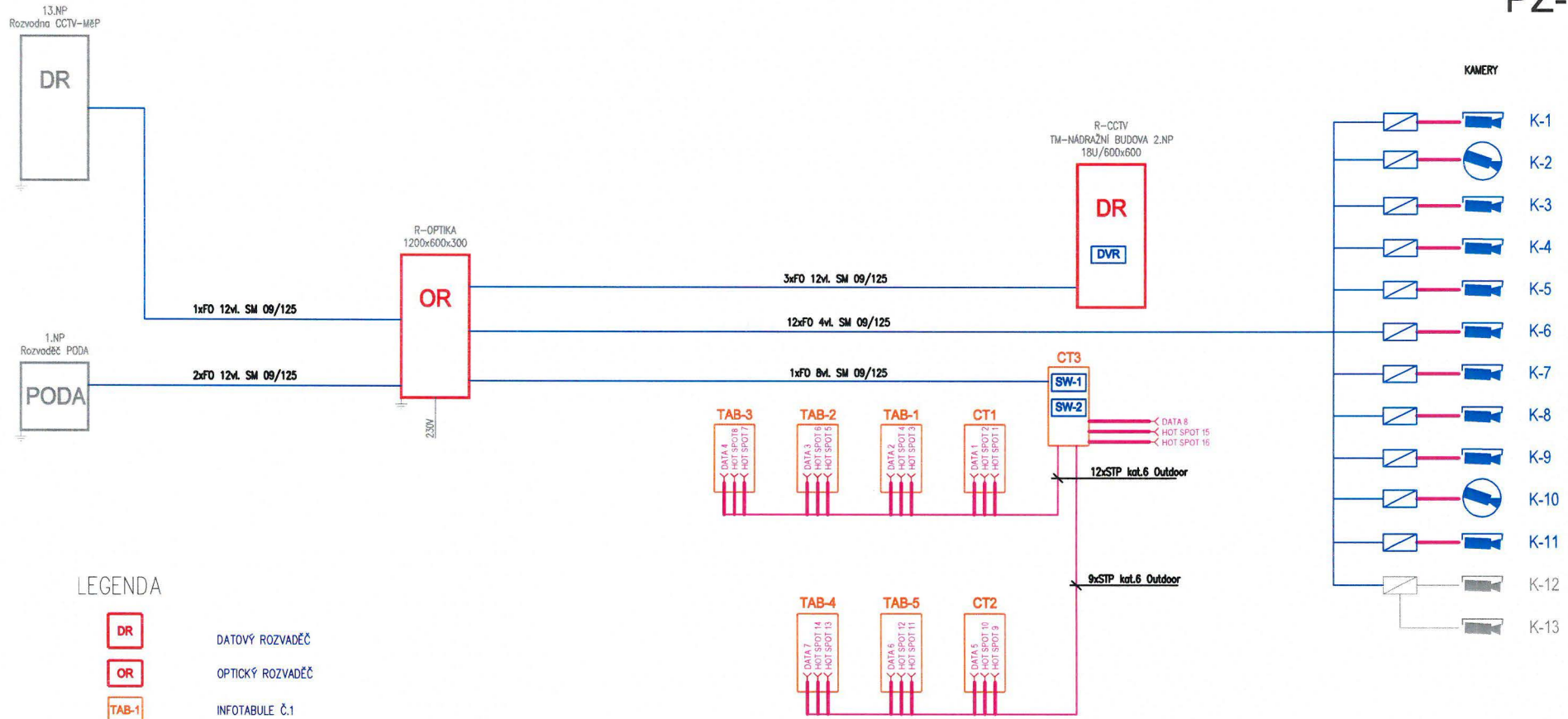
P.č.	Číslo položky	Název položky	MJ	množství	cena / MJ	Celkem
Díl: 1		SK - Strukturovaná kabeláž, Informační panely				-1 816 310,26
2	6530332R	Informační panel GS.59.294.294.RGB.D.Z.1.0. – pouzdro 1,9x1,9 m, Stupeň krytí IP54, panel LED 1,75x1,75 m - plně grafická matice min. 288 x 288 bodů (výška x šířka), rastr 5 až 6,5 mm (shodně vertikálně i horizontálně). Pozorovací úhel hor./ver. 120°/120° Matice z RGB LED. V konfiguraci panelu bude možno určit umístění a velikost bloku pro zobrazení aktuálního data/času, bloku pro zobrazení běžícího informačního textu, případně bloku pro zobrazení legendy. Jedná se o plně grafickou matici, tzn. je možné konfiguraci měnit a v případě mimořádných událostí je možné podávat grafickou (obrazovou) informaci přes celé informační pole. Informační panel bude disponovat světelným senzorem a dle osvětlenosti prostoru před panelem bude v reálném čase nastavován jas LED. Senzor bude podávat informaci o okolním osvětlení od úplné tmy po osvětlení přímým sluncem minimálně v deseti krocích. Jas LED bude nastavitelný nejméně v deseti krocích. Závislost okolního osvětlení na jasu LED bude uživatelsky definovatelná (uživatel může každé hodnotě okolního osvětlení přiřadit hodnotu jasu LED). Také bude možno uživatelsky nastavit pevnou hodnotu jasu bez ohledu na okolní osvětlení. - dodávka materiálu + montáž	ks	-2,00000	733 064,14	-1 466 128,28
3	6530333R	Informační panel GS.39.256.64.RGB.D.S.1.0. - pouzdro 1,15x0,4 m, Stupeň krytí IP54, panel LED 1,0x0,25 m - plně grafická matice min. 56 x 240 bodů (výška x šířka), rastr 3,5 až 4,5 mm (shodně vertikálně i horizontálně). Pozorovací úhel hor./ver. 120°/120° Matice z bílých LED vyjma bloku v levém dolním rohu pro zobrazení informačních zpráv. Plocha z bílých LED pro zobrazování odjezdů spojů bude min. 42 x 240 bodů. Plocha z jantarových LED (vlnová délka 588 až 594 nm) bude na výšku min. 14 bodů. Plocha s inverzním zobrazením pro zobrazení aktuálního data a času bude min. 14 x 64 bodů. Plně grafická matice, tzn. bude možné konfiguraci měnit a v případě mimořádných událostí je možné podávat grafickou (obrazovou) informaci přes celé informační pole., minimální svítivost LED 1000 mcd/LED, vztaženo na požadovaný pracovní rozsah teplot informačních panelů. Rozptýlená svítivost nesmí přesáhnout hodnotu 300 mcd. Informační panel bude disponovat světelným senzorem a dle osvětlenosti prostoru před panelem bude v reálném čase nastavován jas LED. Senzor bude podávat informaci o okolním osvětlení od úplné tmy po osvětlení přímým sluncem minimálně v deseti krocích. Jas LED bude nastavitelný nejméně v deseti krocích. Závislost okolního osvětlení na jasu LED bude uživatelsky definovatelná (uživatel může každé hodnotě okolního osvětlení přiřadit hodnotu jasu LED). Také bude možno uživatelsky nastavit	ks	5,00000	0,00	0,00
		UPŘESNĚNÍ TYPU INFORMAČNÍHO PANELU GSO.39.256.64.RGB.D.B.O.TTS.LAN.RAL9011 plně grafický displej pro použití do exteriéru (IP 54) oboustranné provedení rozteč LED 3,9mm, zobrazovací plocha 256 x 64 pixelů rozměry aktivní plochy panelu 1000 mm x 250 mm vestavěný hlásič pro nevidomé rozměr panelu 1010 x 260 x 182 mm rám z hliníkových eloxovaných profilů				
5	6530335R	Hlasový navigační systém vč. integrace do informačního systému dopravce (ODIS) vč. SW a HW pro 7 stanovíšť (7x reproduktor), vč. převodu informací na hlasové hlášení pro nevidomé (po aktivaci tlačítkem pro nevidomé). Voděodolné repro vestavěné v těle panelu. Hudební výkon akustického informačního systému jednoho panelu bude min. 10 W. - dodávka materiálu + montáž	kpl	-1,00000	398 130,22	-398 130,22
6	6530336R	propojovací kabel RJ45/RJ45, U/UTP, 1m, kat. 6, šedá - dodávka materiálu + montáž	ks	17,00000	69,51	1 181,67
7	6530337R	UTP instalační kabel Cat.6, LS0H, Outdoor - dodávka materiálu + montáž	m	880,00000	31,60	27 808,00
8	6530338R	Přepětová ochrana LAN, ochrana zařízení připojeného k síti Ethernet 10/100/1000 Mb/s. ochrana všech čtyř párů vodičů v UTP kabelu - dodávka materiálu + montáž	m	7,00000	2 401,42	16 809,94
11	6530341R	Měření vývodů SK kat.6A vč. měř. protokolů	ks	17,00000	126,39	2 148,63
Díl: 2		CCTV - Kamerový systém IP				109 679,81
21	6530351R	HDD 4TB pro rozšíření kapacity stávajícího záznamového zařízení - dodávka materiálu + montáž	ks	-2,00000	5 055,62	-10 111,24
22	6530352R	Licence zobrazovacího a záznamového SW pro 1 kameru - dodávka materiálu + montáž	ks	22,00000	2 015,93	44 350,46
23	6530353R	optická vana vč. kazety pro uložení optických vláken, 1U, 16xSC- dodávka materiálu + montáž	ks	-3,00000	3 033,37	-9 100,11
24	6530354R	Venkovní optický uzamykatelný rozvaděč vč. uchycení na sloup VO, vč. kazet, 96xSC spojek, IP65, 500x400x175mm - dodávka materiálu + montáž	ks	1,00000	7 962,60	7 962,60
26	6530356R	pigtail 09/125um, SC - dodávka materiálu + montáž	ks	20,00000	97,32	1 946,40
27	6530357R	optická spojka SC, duplex - dodávka materiálu + montáž	ks	10,00000	63,20	632,00
28	6530358R	ochrana sváru - dodávka materiálu + montáž	ks	20,00000	31,60	632,00
34	6530364R	optický kabel univerzální, singlemode 09/125um, 4 vlákna, vč. zafouknutí - dodávka materiálu + montáž	m	610,00000	59,40	36 234,00
35	6530365R	optický kabel univerzální, singlemode 09/125um, 12 vláken, vč. zafouknutí - dodávka materiálu + montáž	m	320,00000	87,21	27 907,20
38	6530368R	svařování pigtailů 50/125um	ks	20,00000	391,81	7 836,20
39	6530369R	Měření optických vláken vč. měř. protokolů	ks	10,00000	139,03	1 390,30
Díl: 1		NOVE POLOŽKY ODDÍLU SK - Strukturovaná kabeláž, Informační panely				2 159 777,40
77	R	1-port ind. Unmanaged Media conv W/T	ks	2,00000	6 534,00	13 068,00
78	R	5-port ind. Unmanaged GbE Switch W/T	ks	3,00000	8 731,80	26 195,40
79	R	8-port ind. Unmanaged GbE Switch W/T	ks	4,00000	11 107,80	44 431,20
80	6530332.1R	098722 GSO.59.420.84.RGB.N.N.O.TTS.LAN.RAL9011 - plně grafický displej pro použití do exteriéru (IP 54) - jednostranné nástěnné provedení - rozteč LED 5,9mm, zobrazovací plocha 294 x 84 pixelů - rozměry aktivní plochy panelu 2500 mm x 500 mm - vestavěný hlásič pro nevidomé - rozměr panelu 2510 x 510 x 137 mm - rám z hliníkových eloxovaných profilů - provedení bez krycího skla	ks	2,00000	206 226,00	412 452,00

81	6530332.2R	098724 GSO.59.420.84.RGB.N.N.O.LAN.RAL9011 - plně grafický displej pro použití do exteriéru (IP 54) - jednostranné nástěnné provedení - rozteč LED 5,9mm, zobrazovací plocha 294 x 84 pixelů - rozměry aktivní plochy panelu 2500 mm x 500 mm - vestavěný hlásič pro nevidomé - rozměr panelu 2510 x 510 x 137 mm - rám z hliníkových eloxovaných profilů - provedení bez krycího skla	ks	7,00000	195 058,80	1 365 411,60
82	R	dodávka SWa HWINFOBus Havířov	kpl	1,00000	173 847,60	173 847,60
83	R	montáž a oživení INFOBus a systému	kpl	1,00000	92 124,00	92 124,00
89	R	Nást.rozvadec jednodílný, 12U, š. 600mm, hloubka 395mm, RAL 7035, Dvere plně plechové, pro nástěnný rozvadec 12U, šířka 600 mm	ks	1,00000	6 372,30	6 372,30
90	R	19" polička s perf., hl. 350mm, šroub, zátěž 50kg, 1U, RAL 7035	ks	1,00000	632,50	632,50
91	R	19" nap. panel 8x230V ČSN, vypínač, přep. och., tep. pojistka, 3m	ks	1,00000	914,10	914,10
92	R	19" vent. jednotka, 2x ventilátor 70W, včetně termostatu, 2U	ks	1,00000	3 316,50	3 316,50
93	R	19"FO vana kompletní, 12xLC, 9/125?m OS2, výška 1U Barva RAL 7035, kompaktní ucelené provedení	ks	2,00000	4 449,50	8 899,00
94	R	záložní UPS 1000VA/600W pro datové rozvaděče, Tower provedení	ks	2,00000	6 056,60	12 113,20
Díl: 2 NOVÉ POLOŽKY ODDÍLU CCTV - Kamerový systém IP						259 353,58
95	R	PoE Injektor 1-kanálové PoE napájení 10/100/1000Mbps standard 802.3at, 15 W, 230 V, včetně ochrany proti zkratu	ks	11,00000	3 124,44	34 368,84
96	R	Přesun stávajícího záznamového zařízení včetně datového rozvaděče do prostor nádražní budov vč. oživení a nastavení	hod	48,00000	534,60	25 660,80
97	R	HDD 8TB pro rozšíření kapacity stávajícího záznamového zařízení	ks	2,00000	9 236,70	18 473,40
98	R	19"FO vana kompletní, 24xSC, 9/125µm OS2, výška 1U	ks	10,00000	15 813,36	158 133,60
99	R	Venkovní uzamykatelný rozvaděč, vč. kazet, 104xSC spojek, IP65, 1200x600x300mm	ks	1,00000	14 020,78	14 020,78
100	R	optický kabel univerzální, singlemode 09/125µm, 8 vláken, vč. zafouknutí	m	120,00000	72,47	8 696,16


Celkem

712 500,53


Poznámka: Jsou-li v zadávací dokumentaci, nebo jejich přílohách uvedeny konkrétní obchodní názvy, jedná se pouze o vymezení požadovaného standardu a zadavatel umožňuje i jiné, technicky a kvalitativně srovnatelné řešení.



LEGENDA

-  DATOVÝ ROZVADĚČ
-  OPTICKÝ ROZVADĚČ
-  INFOTABULE Č.1
-  CENTRÁLNÍ TABULE Č.2
-  SWITCH – 8 port
-  SWITCH – 16 port
-  ZÁZNAMOVÉ ZAŘÍZENÍ
-  VOLNÝ VÝVOD DATOVÉHO KABELU UTP
-  OPTICKÝ PŘEVODNÍK VČ. PoE INJEKTORU
-  VENKOVNÍ KAMERA
-  VENKOVNÍ KAMERA V PÓLKULATÉM KRYTÍ
-  OPTICKÁ KABELAŽ
-  METALICKÁ KABELAŽ

POZN.: ŠEDÉ VYZNAČENÉ PRVKY CCTV NEJSOU SOUČÁSTÍ TÉTO PD, V TÉTO ČÁSTI JSOU ŘEŠENY POUZE NÁPOJOVACÍ KABELY NAPÁJENÍ KAMERY A PŘEVODNÍKŮ JE SOUČÁSTÍ PD SO 06 – SILNOPROUDÉ ELEKTROINSTALACE.

DOKUMENTACE PRO REALIZACI STAVBY			Projektant stavby:	
Nositel úkolu	Vedoucí projektu	Vypracoval	 DaF-PROJEKT s.r.o. Hornopolská 131/12 702 00 Ostrava – –Moravská Ostrava tel: 605 297 447 fax: 605 297 448 domorly@daf-projekt.cz lenzov@daf-projekt.cz	
ING. DVORSKÝ VÍTĚZSLAV	ING. RADIM ŽVAK	JAN KUPEC		
<i>J. Dvorský</i>	<i>R. Žvak</i>	<i>J. Kupec</i>		
Investor stavby:	statutární město Havířov, Svornosti 86/2, PSČ 736 01, Havířov–Město		Datum	ČERVEN 2020
Místo stavby:	ul. Železničářů 1300/2, Havířov–Město		Č. zakázky	971/16/02
Název zakázky:	PŘEDNÁDRAŽNÍ PROSTOR HAVÍŘOV		Měřítko	-
SO – profese:	SO 07 - SLABOPROUD		Č. výkresu	Paré č.
Výkres:	PŘEHLEDOVÉ SCHÉMA		D7-03	

PZ-7.3 TABULKA EVIDENCE ZMĚN

Stavba: Přednádražní prostor Havířov

čís.ZL	Název objektu	Předmět změny (popis)	Cena Kč bez DPH			Hodnota změny	§222 (4) ZVZ - 15 % původní hodnoty závazku ze sl.7	§222 (5) ZVZ - 50 % původní hodnoty závazku ze sl.7	§222 (6) ZVZ - 50 % původní hodnoty závazku ze sl.7	§222 (7) ZVZ -bez porovnávání k původní hodnotě závazku (změna za původní cenu)	§222 (9) ZVZ -30 % původní hodnoty závazku jde-li o krit. (5) a (6) ve sl.6 (Kč)	
			Odpočet	Přípočet	Rozdíl							
1	2	3	4	5	6	7	8	9	10	11	12	
1	SO 01 Příprava území	Změna způsobu sanace zemních plání ve SO komunikací a zpevněných ploch	0,00	1 937 542,50	1 937 542,50	1 937 542,50			1 937 542,50		1 937 542,50	
	SO 02 Komunikace, parkování a zpevněné plochy		996 060,33	4 566 455,28	3 570 394,95	5 562 515,61			5 562 515,61		3 570 394,95	
	ZL-1 Celkem		996 060,33	6 503 997,78	5 507 937,45	7 500 058,11						
2	SO 11 Přeložka Horkovodu	Vybourání sekundárního ŽB kanálu		835 080,26	835 080,26	835 080,26			835 080,26		835 080,26	
3	SO 04 - Kanalizace dešťová a OLK	Nepotřebnost realizací SO 04 a SO 10.2	109 961,54		-109 961,54	109 961,54			109 961,54		-109 961,54	
	SO 10.2 Kanalizace SŽDC		448 830,64		-448 830,64	448 830,64			448 830,64		-448 830,64	
	ZL-3 Celkem		558 792,18	0,00	-558 792,18	558 792,18						
4	SO 08 - Mobiliiář	Technické zpřesnění laviček L1, L2, L4	0,00	0,00	0,00	0,00				0,00		
5	SO 17 - Přeložka plynovodu	Zpřesnění trasy a dimenzí plynovodní přípojky	54 927,26	18 474,11	-36 453,15	73 401,37			73 401,37		-36 453,15	
6	SO 16.1 - Přeložka vodovodu, větve V	Úprava napojení vodovodu a pozice armaturní sestavy	6 246,94	177 373,35	171 126,41	183 620,29			183 620,29		171 126,41	
7	SO 07 - Slaboproud	Revize SLP	1 883 469,85	2 595 970,38	712 500,53	4 479 440,23			4 479 440,23		712 500,53	
CELKEM změna RN vlivem uznatelných změn			v Kč 3 499 496,56	10 130 895,88	6 631 399,32	13 630 392,44	0,00	0,00	13 630 392,44	0,00	6 631 399,32	
			v % z původní hodnoty závazku 3,80%	11,01%	7,21%							
LIMITY podle § 222 ZVZ						Kč	původní hodnota závazku	91 995 275,52	13 799 291,33	45 997 637,76	45 997 637,76	27 598 582,66
REZERVA (zbývající do vyčerpání LIMITU dle ZVZ)						Kč			13 799 291,33	45 997 637,76	32 367 245,32	20 967 183,34
							% čerpání		0,00%	0,00%	29,63%	24,03%
NOVÁ CENA vč. změn						Kč			98 626 674,84			