

EVIDENČNÍ LIST ZMĚNY STAVBY

Název a registrační číslo stavby: PŘEDNÁDRAŽNÍ PROSTOR HAVÍŘOV CZ.06.1.37/0.0/0.0/16_045/0008965	Číslo změny stavby: 6
Název stavebního objektu/provozního souboru (SO/PS): SO 16.1 Přeložka vodovodu, větev V	

Číslo smlouvy o dílo: **980/OUR/19** ze dne **6. 1. 2020**
 Objednatel/investor: **statutární město Havířov, Svornosti 86/2, 736 01 Havířov - město**
 Zhotovitel: **OHL ŽS a.s., Burešova 938/17, 602 00 Brno - Veveří**
 Projektant/ autorský dozor: **DaF - PROJEKT s.r.o., Hornopolská 131/12, Moravská Ostrava, 702 00 Ostrava**
 Technický dozor objednatele/investora: **ČECH - ENGINEERING, a.s., Nádražní 545/166, Přívoz, 702 00 Ostrava**

Přílohy: PZ-6.1 Změnový rozpočet dle § 222 odst. 6 PZ-6.2 Situační výkres PZ-6.3 Vodoměrná šachta na větví V1 u okružní křižovatky PZ-6.4 Tabulka evidence změn	Počet paré: 5 Rozdělovník: 2x Objednatel 1x Zhotovitel 1x Projektant (autorský dozor) 1x Technický dozor investora
---	--

Popis a zdůvodnění změny:

V průběhu stavebních prací bylo zjištěno, že je potřeba realizovat uvedené stavební práce a dodávky:

V rámci provádění prací na "SO 16.1 - Přeložka vodovodu, větev V" je projektovou dokumentací navržena oprava stávající vodoměrné šachty na začátku větve V1 (u okružní křižovatky).

Při provádění prací byla zjištěna skutečná poloha hlavního vodovodního řadu DN 600 vůči stávající vodoměrné šachtě na větví V1. Část armaturní sestavy umístěná vně stávající šachty zasahovala do ochranného pásma vodovodu. Tuto část armaturní sestavy není možné umístit mimo stávající vodoměrnou šachtu v ochranném pásmu vodovodu. Armaturní sestava se do stávající šachty o vnitřních rozměrech 2150 mm x 1250 mm, výšky 1570 mm nevejde. Pro armaturní sestavu chybí na délku šachty 1000 mm. Stávající šachtu je nutné vybourat a nahradit ji šachtou umístěnou mimo ochranné pásmo hlavního řadu o vnitřních rozměrech alespoň 2800mm x 1600mm, výšky 1800 mm.

SO 16.1 Přeložka vodovodu, větev V

Celková cena SO bez DPH	Cena za méněpráce bez DPH	Cena za vícepráce bez DPH	Cena SO včetně ZL celkem bez DPH
1 282 946,04	-6 246,94	177 373,35	1 454 072,45

Vyjádření projektanta (autorského dozoru):

AD s výše uvedenou změnou souhlasí.

Vyjádření technického dozoru investora:

TDI s výše uvedenou změnou souhlasí.

Časový vliv na plnění SoD: **NEMÁ VLIV**

Finanční vliv: **ANO**

Celková cena SO bez DPH	Cena za méněpráce bez DPH	Cena za vícepráce bez DPH	Procentuální podíl méně/víceprací k celkové ceně bez DPH	Cena SO včetně ZL celkem bez DPH (21%)
1 282 946,04 Kč	-6 246,94 Kč	177 373,35 Kč	13,34%	1 454 072,45 Kč
				Cena ZL celkem s DPH (21%)
				1 759 427,66 Kč

Vyjádření - souhlasím se změnou:

Objednatel:	jméno
Technický dozor investora:	jméno
Projektant (autorský dozor):	jméno
Zhotovitel:	jméno

PZ-6.1 (RP-rekapitulace)Stavba: **18007** **Přednádražní prostor Havířov**Objednatel: **Město Havířov, Svornosti 2, 736 01 Havířov**IČO: **00 29 74 88**
DIČ: **CZ 00 29 74 88**

Projektant:

IČO:
DIČ:Zhotovitel: **OHL ŽS, a.s., Brno, Veveří, Burešova 938/17, PSC 602 00**IČO: **46342796**
DIČ: **CZ46342796**

Vypracoval:

Rekapitulace daní

Základ pro sníženou DPH	15 %	0,00 CZK
Snížená DPH	15 %	0,00 CZK
Základ pro základní DPH	21 %	171 126,41 CZK
Základní DPH	21 %	35 936,55 CZK

Cena celkem bez DPH **171 126,41 CZK****Cena celkem s DPH** **207 062,96 CZK**

v _____ dne _____



Za zhotovitele

Za objednatele**Rekapitulace dílčích částí**

Číslo	Název	Základ pro sníženou DPH	Základ pro základní DPH	DPH celkem	Cena celkem	%
Stavba						
18	SO 16.1 Přeložka vodovodu, větev V	171 126,41	171 126,41	35 936,55	207 062,96	100,00
Celkem za stavbu			171 126,41	35 936,55	207 062,96	100,00

Položkový rozpočet

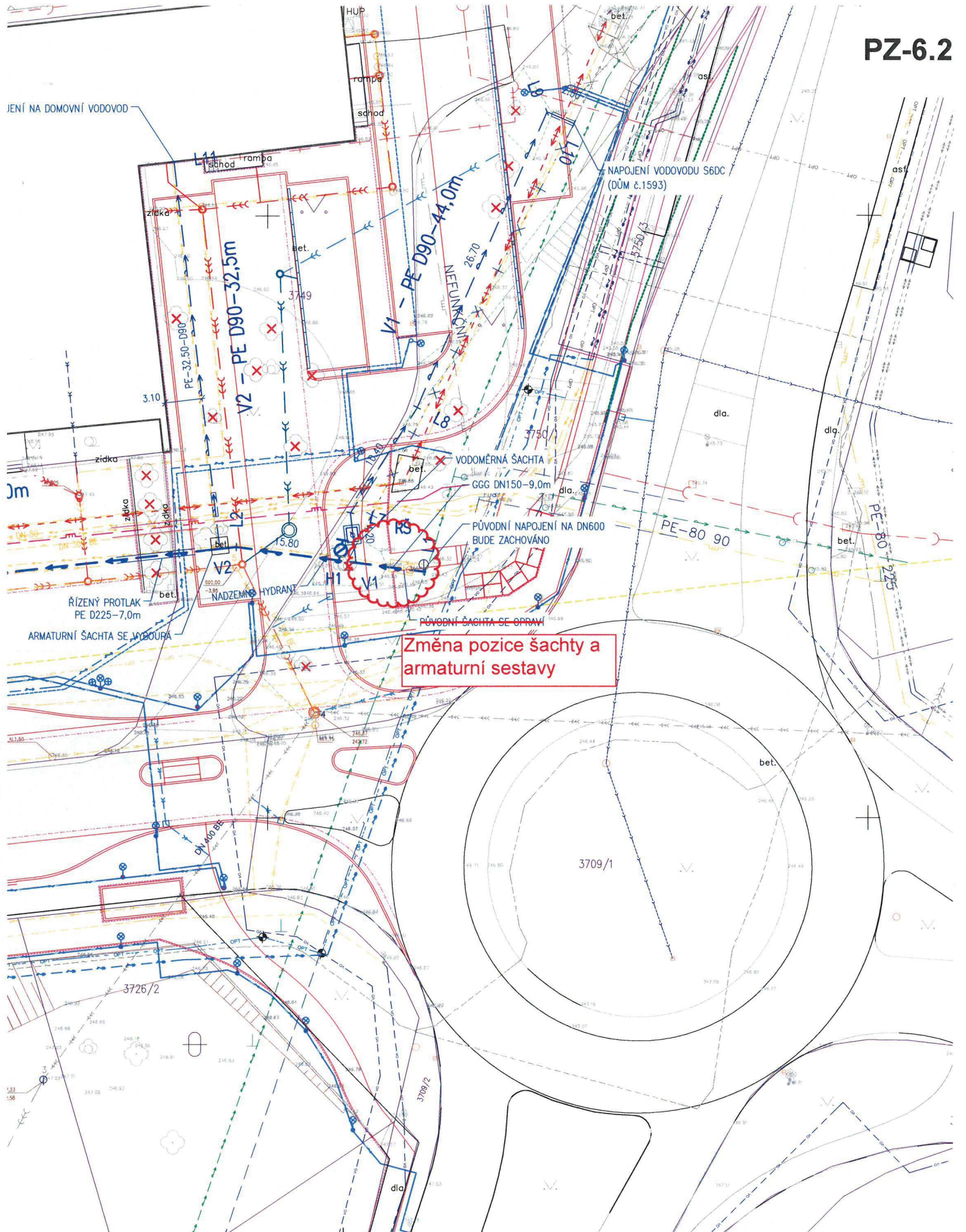
S:	18007	Přednádražní prostor Havířov
O:	08	SO 16.1 Přeložka vodovodu, větev V
R:	08	SO 16.1 Přeložka vodovodu, větev V

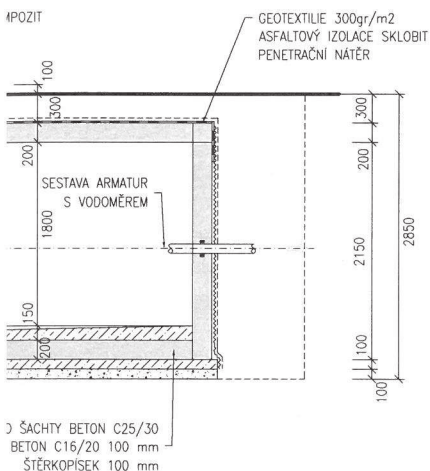
P.č.	Číslo položky	Název položky	MJ	množství	cena / MJ	Celkem
Díl: 1 Zemní práce						42 031,03
10	132201202	Hloubení rýh š do 2000 mm v hornině tř. 3 objemu do 1000 m3 rozšíření v místě vodoměrné šachty (5,2*2+2)*2,65	m3	32,86000	274,76	9 028,61
				32,86000		
11	132201209	Příplatek za lepivost k hloubení rýh š do 2000 mm v hornině tř. 3	m3	32,86000	27,48	902,99
16	161101101	Svislé přemístění výkopku z horniny tř. 1 až 4 hl výkopu do 2,5 m 32,86*0,55	m3	18,07300	87,92	1 588,98
				18,07300		
20	174101101	Zásyp jam, šachet rýh nebo kolem objektů sypaninou se zhutněním armaturní šachta 32,86	m3	32,86000	98,91	3 250,18
				32,86000		
21	583312000	kamenivo těžené zásypový materiál 32,86*1,65	t	54,21900	456,11	24 729,83
				54,21900		
22	175101201	Obsypání objektu nad přilehlým původním terémem sypaninou bez prohození sítím, uloženou do 3 m 0,3*3,2*2,0	m3	1,92000	679,21	1 304,08
				1,92000		
23	583373310	šterkopiesek frakce 0-22 1,92*1,67	t	3,20640	382,47	1 226,35
				3,20640		
Díl: 3 Svislé a kompletní konstrukce						32 537,17
24	358325114	Bourání šachty, stoky kompletní nebo otvorů z železobetonu plochy do 4 m2 armaturní šachta 2,55*1,57*0,30*2 1,25*1,57*0,30*2 2,55*1,65*0,30*2	m3	6,10410	5 330,38	32 537,17
				2,40210		
				1,17750		
				2,52450		
Díl: 4 Vodorovné konstrukce						2 796,69
26	452313141	Podkladní bloky z betonu prostého tř. C 16/20 otevřený výkop 3,4*2,2*0,10	m3	0,74800	3 077,34	2 301,85
				0,74800		
27	452353101	Bednění podkladních bloků otevřený výkop (3,40+2,20)*2*0,10	m2	1,12000	441,82	494,84
				1,12000		
Díl: 6 Úpravy povrchů, podlahy a osazování výplní						-4 119,89
24	617633111	Štěrka z těsnící malty dvouvrstvá vnitřních ploch šachet čtyř a vícehranných úprava stávající šachty - neprovádí se (2,50+1,00)*2*2,00	m2	-14,00000	446,21	-6 246,94
				-14,00000		
28	631311224	Mazanina tl do 120 mm z betonu prostého se zvýšenými nároky na prostředí tř. C 25/30 2,8*1,6*0,12	m3	0,53760	3 956,57	2 127,05
				0,53760		
Díl: 8 Trubní vedení						83 009,56
94	894201251	Stěny šachet tl nad 200 mm z prostého se zvýšenými nároky na prostředí tř. C 25/30 3,2*2*0,2*2 1,6*2*0,2*2 2,8*1,6*0,2	m3	4,73600	3 846,67	18 217,83
				2,56000		
				1,28000		
				0,89600		
95	894302262	Strop šachet ze ŽB se zvýšenými nároky na prostředí tř. C 30/37 3,2*2,0*0,2	m3	1,28000	4 561,05	5 838,14
				1,28000		
96	894502201	Bednění stěn šachet pravoúhlých nebo vícehranných oboustranné 3,20*2,2*2*2 2*2,2*2*2	m2	45,76000	356,09	16 294,68
				28,16000		
				17,60000		
97	894503111	Bednění deskových stropů šachet 2,8*1,60	m2	4,48000	333,01	1 491,88
				4,48000		
98	894608211	Výztuž šachet ze svařovaných sítí typu Kari 324/1000	t	0,32400	34 404,91	11 147,19
				0,32400		
99	899102111	Osazení poklopů litinových nebo ocelových včetně rámu hmotnosti nad 50 do 100 kg	kus	1,00000	1 004,53	1 004,53
100	55241021	poklop šachtový třída D 400, čtvercový rám 850, vstup 600 mm, s ventilací	kus	1,00000	12 375,28	12 375,28
108	899911112	Osazení ocelových součástí pro potrubí závěsných a úložných hmotností jednotlivě nad 5 do 10 kg	kg	50,00000	111,00	5 550,00
109	28661971.1	žebřík šachtový pro dno DN 1000 dl 2500mm	kus	1,00000	10 177,19	10 177,19
110	8999nab1	Drobný spojovací materiál (těsnění, šrouby, matice, podložky)	%	830,56700	1,10	912,83
Díl: 99 Přesun hmot						481,49
111	998225111	Přesun hmot pro pozemní komunikace s krytem z kamene, monolitickým betonovým nebo živičným	t	7,30200	65,94	481,49
Díl: 9 Ostatní konstrukce a práce-bourání						8 363,21
115	997006512	Vodorovné doprava suti s naložením a složením na skládku do 1 km 6,1*2,2	t	13,42000	153,87	2 064,94
116	997006519	Příplatek k vodorovnému přemístění suti na skládku ZKD 1 km přes 1 km	t	120,78000	14,29	1 725,95
117	997221611	Nakládání suti na dopravní prostředky pro vodorovnou dopravu	t	13,42000	175,85	2 359,91
118	997221815	Poplatek za uložení na skládce (skládkovné) stavebního odpadu betonového kód odpadu 170 101	t	13,42000	164,86	2 212,42

Díl: 711		Izolace proti vodě, vlhkosti a plynům			6 027,15	
119	711111001	Provedení izolace proti zemní vlhkosti vodorovné za studena nátěrem penetračním	m2	12,16000	10,31	125,37
		3,20*2,0		6,40000		
		(3,20+1,60)*2*0,6		5,76000		
120	11163150	lak asfaltový penetrační	t	0,00365	58 579,27	213,70
		12,16 * 0,0003		0,00365		
121	711141559	Provedení izolace proti zemní vlhkosti pásy přitavením vodorovné NAIP	m2	12,16000	103,64	1 260,26
				6,40000		
				5,76000		
122	62832001	pás těžký asfaltovaný V 60 S 35	m2	13,98400	106,83	1 493,91
		12,16 * 1,15		13,98400		
123	711161112	Izolace proti zemní vlhkosti nopovou fólií vodorovná, nopek v 8,0 mm, tl do 0,6 mm	m2	27,52000	106,61	2 933,91
		(3,2+1,6)*2*2,2		21,12000		
		3,20*2,0		6,40000		
Celkem					171 126,41	

Poznámka: Jsou-li v zadávací dokumentaci, nebo jejich přílohách uvedeny konkrétní obchodní názvy, jedná se pouze o vymezení požadovaného standardu a zadavatel umožňuje i jiné, technicky a kvalitativně srovnatelné řešení.

JENÍ NA DOMOVNÍ VODOVOD





LEGENDA MATERIÁLŮ

	ŽEMEZOBETON C 25/30 VYZTUŽENÝ SVAŘOVANOU SÍTÍ
	BETON C 16/20
	NÁSYP Z KAMENIVA
	ZÁSYP ZEMINOU

TABULKA ŠACHT

ODBOČKA	POTRUBÍ	DÉLKA	ŠÍŘKA
		L (mm)	B (mm)
V	PE D150	2800	1600

ÝCH PRVKŮ

ŘADA

NEREZ

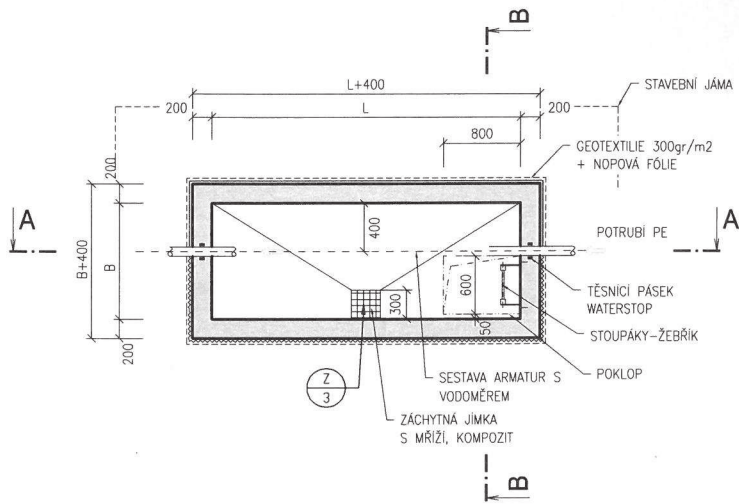
ŽIT S RÁMEM
ŠÁMEK

IT 350x350 mm
mm

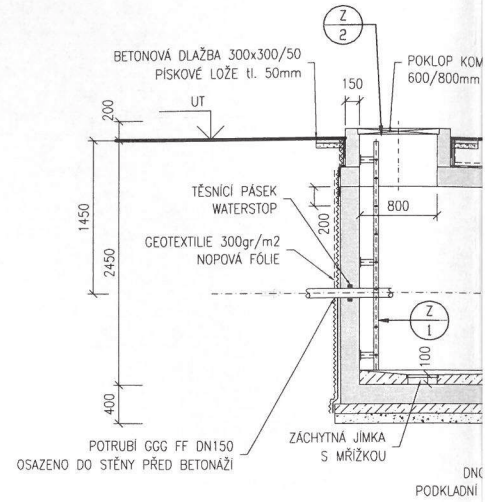
doplnění 06/2020

DOKUMENTACE PRO PROVEDENÍ STAVBY			Projektant stavby:	
Nositel úkolu	Vedoucí projektu	Vypracoval	DaF - PROJEKT s.r.o. Hornopolská 131/12 702 00 Ostrava - -Moravská Ostrava tel: 605 297 447 fax: 605 297 448 dvorsky@daf-projekt.cz lancova@daf-projekt.cz	
ING. DVORSKÝ VITĚZSLAV	ING. RADIM ŽVAK	ING. JOSEF RECHTIK		
Investor stavby:	statutární město Havířov, Svornosti 86/2, PSČ 736 01, Havířov-Město			
Místo stavby:	ul. Železničářů 1300/2, Havířov-Město	Datum	ŘÍJEN 2018	
Název zakázky:	PŘEDNÁDRAŽNÍ PROSTOR HAVÍŘOV		Č. zakázky	971/16/02
SO - profese:	SO 16.2 - PŘELOŽKA VODOVODU, ODBOČKY V1-V5		Měřítko	1:50
VODOMĚRNÁ ŠACHTA NA VĚTVI V1 U OKRUŽNÍ KŘIŽOVATKY			Č. výkresu	Paré č.
			A04.1	

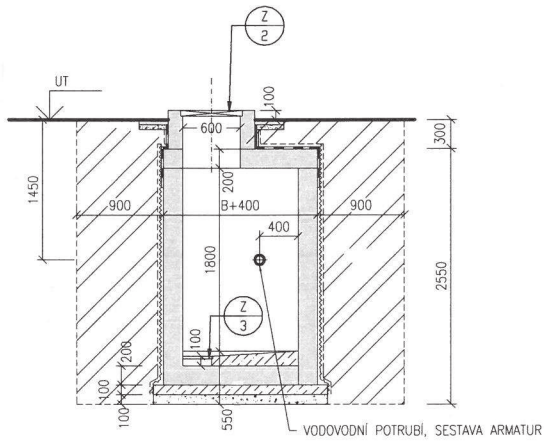
PŮDORYS



ŘEZ A-A



ŘEZ B-B



VÝPIS ZÁMĚČNICKÝ

Z 1	ŽEBŘÍK HLINÍK, PROFIL KOTVENÍ OCEL DĚLKA 2,4m 2 ks
Z 2	POKLOP KOMPC 600/800mm, 2 ks
Z 3	ROŠT, KOMPOZIT OKA 30x30/25 2 ks

PZ-6.4 TABULKA EVIDENCE ZMĚN

Stavba: Přednádražní prostor Havířov

čís.ZL	Název objektu	Předmět změny (popis)	Cena Kč bez DPH			Hodnota změny	§222 (4) ZVZ - 15 % původní hodnoty závazku ze sl.7	§222 (5) ZVZ - 50 % původní hodnoty závazku ze sl.7	§222 (6) ZVZ - 50 % původní hodnoty závazku ze sl.7	§222 (7) ZVZ - bez porovnávání k původní hodnotě závazku (změna za původní cenu)	§222 (9) ZVZ -30 % původní hodnoty závazku jde-li o krit. (5) a (6) ve sl.6 (Kč)
			Odpočet	Přípočet	Rozdíl						
1	2	3	4	5	6	7	8	9	10	11	12
1	SO 01 Příprava území SO 02 Komunikace, parkování a zpevněné plochy ZL-1 Celkem	Změna způsobu sanace zemních plání ve SO komunikací a zpevněných ploch	0,00	1 937 542,50	1 937 542,50	1 937 542,50			1 937 542,50		1 937 542,50
2	SO 11 Přeložka Horkovodu	Vybourání sekundárního ŽB kanálu	996 060,33	4 566 455,28	3 570 394,95	5 562 515,61			5 562 515,61		3 570 394,95
3	SO 04 - Kanalizace dešťová a OLK SO 10.2 Kanalizace SŽDC ZL-3 Celkem	Nepotřebnost realizaci SO 04 a SO 10.2	996 060,33	6 503 997,78	5 507 937,45	7 500 058,11					
4	SO 08 - Mobilliář	Technické zpřesnění lavíček L1, L2, L4	109 961,54	835 080,26	835 080,26	835 080,26			835 080,26		835 080,26
5	SO 17 - Přeložka plynovodu	Zpřesnění trasy a dimenzí plynovodní přípojky	448 830,64		-109 961,54	109 961,54			109 961,54		-109 961,54
6	SO 16.1 - Přeložka vodovodu, větev V	Úprava napojení vodovodu a pozice armaturní sestavy	558 792,18	0,00	-448 830,64	448 830,64			448 830,64		-448 830,64
			0,00	0,00	0,00	0,00			0,00		0,00
			54 927,26	18 474,11	-36 453,15	73 401,37			73 401,37		-36 453,15
			6 246,94	177 373,35	171 126,41	183 620,29			183 620,29		171 126,41
CELKEM změna RN vlivem uznatelných změn			1 616 026,71	7 534 925,50	5 918 898,79	9 150 952,21	0,00	0,00	9 150 952,21	0,00	5 918 898,79
			1,76%	8,19%	6,43%						
			převodní hodnota závazku			91 995 275,52			45 997 637,76		27 598 582,66
			LIMITY podle § 222 ZVZ			13 799 291,33		45 997 637,76	45 997 637,76		21 679 683,87
			REZERVA (zbývající do vyčerpání LIMITU dle ZVZ)			13 799 291,33	0,00%	45 997 637,76	36 846 685,55	19,89%	21,45%
			NOVÁ CENA vč. změn			97 914 174,31					