

Příloha č. 1

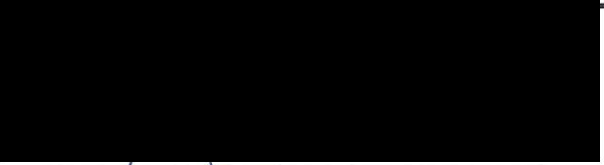
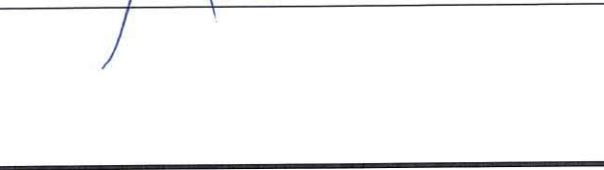
k Dodatku č. 1 ke smlouvě o dílo, na akci:

**„Osvětlení areálu Kohinoor - 1. etapa“, kód akce: A1471
a „Likvidace osvětlení v areálu Kohinoor - 1. etapa“, kód akce: A1479**

č. KOH/Se/145/2020, D1

Protokol změny stavby č. A1471 + A1479/2020/1 včetně dvou příloh

Protokol změny stavby	č.: A1471+A1479/2020/01
Zhotovitel: REIMONT – ELEKTRO s. r. o. Dělnická 26 434 01 Most - Velebudice IČO: 47283025 DIČ: CZ47283025	Objednatel: Palivový kombinát Ústí, s. p. Hrbovická 2 403 39 Chlumeč IČO: 00007536 DIČ: CZ00007536
Název akce: „Osvětlení areálu Kohinoor – 1. etapa“, kód akce: A1471 a „Likvidace osvětlení v areálu Kohinoor – 1. etapa“, kód akce: A1479	Datum změny: 13. srpna 2020
Projektová dokumentace: Dokumentace „Osvětlení areálu Kohinoor“ z 08/2019 zpracovatel: A2- PORT s. r. o., se sídlem Opltova 155, Chudeřín, 436 03 Litvínov IČO: 25424866.	Smlouva o dílo: č. objednatele: KOH/Se/145/2020 č. zhotovitele:
Důvod provedení změny: Zhotovitel navrhl v souladu se soupisem prací s výkazem výměr, čl. 1.3 zadávací dokumentace a § 89 odst. 6 zákona č. 134/2016 o zadávání veřejných zakázek, konkrétní typ svítidel, který je odlišný od svítidel uvedených v soupisu prací s výkazem výměr. K tomu uvádí, že technické parametry svítidel původně navržených a jím nově specifikovaných jsou shodné – viz dopis zhotovitele ze dne 20. 7. 2020, který tvoří přílohu č. 1 a specifikace svítidel ze dne 23. 7. 2020, která tvoří přílohu č. 2, tohoto protokolu. Dodatek současně řeší změnu termínu dokončení stavby. Vzhledem k souběžně probíhající akci Snížení energetické náročnosti objektu správní budovy a vlhkostní sanaci je nutné uložení kabelu veřejného osvětlení do země až po dokončení výše uvedených akcí. Z tohoto důvodu navrhuje, aby termín ukončení realizace všech akcí byl shodný tj. do 30. 11. 2020. Výše uvedená fakta nemají vliv na celkovou cenu díla dle platné smlouvy o dílo.	
Ke smlouvě bude na základě tohoto Protokolu změny č. A1471+A1479/2020/01 ze dne 13. 08. 2020 zpracován Dodatek č. 1.	

Za zhotovitele:	Miroslav Michal jednatel společnosti	
Za objednatele:	Ing. Walter Fiedler ředitel	

Příloha č. 1

k Protokolu změny stavby č. A1471+A1479/2020/01, na akci:

„Osvětlení areálu Kohinoor - 1. etapa“, kód akce: A1471 a „Likvidace osvětlení v areálu Kohinoor - 1. etapa“, kód akce: A1479

Dopis zhotovitele ze dne 20. 7. 2020: Specifikace dodávaných svítidel na zakázku „Osvětlení areálu Kohinoor - 1. Etapa“, kód akce A1471



Palivový kombinát Ústí, s.p.
středisko Kohinoor

datum doručení 2. 07. 2020 v hod.

číslo jednací:

počet listů dokumentu: počet listů příloh:

Palivový kombinát Ústí, s.p.

Hrbovická 2

403 39 Chlumeč

V Mostě dne 20. července 2020

Specifikace do dávanych svítidel na zakázku „Osvětlení areálu Kohinoor – 1. etapa“, kód: A1471


Vážená paní inženýrko,

v souvislosti se smlouvou o dílo č. KOH/Se/145/2020 na realizaci stavby „Osvětlení areálu Kohinoor – 1. etapa“, kód akce: A1471 tímto v souladu se zadávacími podmínkami veřejné zakázky a v souladu se zákonem č. 134/2016 Sb., o zadávání veřejných zakázek, předkládám specifikaci dodávaných svítidel:

- Svítilno A1: LED svítidlo DELTA 68W 8190lm IP66 4K 10kV AstroDim 609 bez pojistky
(ozn. učené v zadávacím řízení a smlouvě o dílo: PRE2624 – PRELED 2G °8190lm 68W IP66 4K ASTRODIM+CLO)
- Svítilno A2: LED svítidlo DELTA 48W 6280lm IP66 4K 10kV AstroDim 609 bez pojistky
(ozn. učené v zadávacím řízení a smlouvě o dílo: PRE2167 – PRELED 2G °6280lm 48W IP66 4K ASTRODIM+CLO)
- Svítilno A4: LED svítidlo DELTA 28W 3640lm IP66 4K 10kV AstroDim 609 bez pojistky
(ozn. učené v zadávacím řízení a smlouvě o dílo: PRE2184 – PRELED 2G °3640lm 28W IP66 4K ASTRODIM+CLO)
- Svítilno A: LED svítidlo DELTA 158W 20020lm IP66 4K 10kV AstroDim 609 bez pojistky
(ozn. učené v zadávacím řízení a smlouvě o dílo: PRE2625 – PRELED 2G °20020lm 158W IP66 4K ASTRODIM+CLO)
- Svítilno Z: Svítidlo 54W 1560mm 4000K 130lm/w IP66 IK08 s kovovými klipy a průběžnou montáží
(ozn. učené v zadávacím řízení a smlouvě o dílo: M008 – Svítidlo Z)

Veškerá svítidla splňují technickou specifikaci vymezenou ve výše uvedené smlouvě o dílo a předcházejícím zadávacím řízením, tj. minimální požadované standardy a parametry výrobku, technologie či materiálu uvedené jako referenční. Katalogové listy jednotlivých svítidel přikládám přílohou.

V úctě


Miroslav Mical
jednatel společnosti

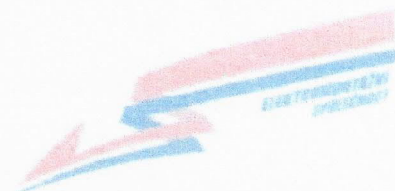
REIMONT-ELEKTRO s.r.o.

Dělnická 26 • 434 01 Most-Velebudice

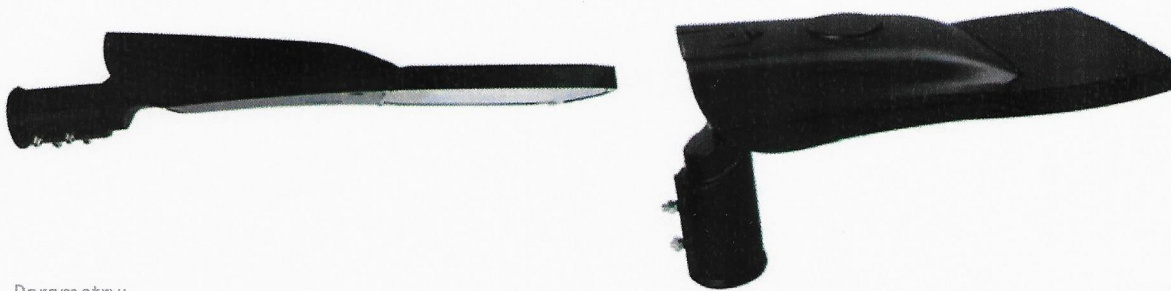
Zapsána v obchodním rejstříku u Krajského soudu v Ústí nad Labem, oddíl C, vložka 22640

IČ: 472 83 025 • DIČ: CZ472 83 025

www.reimont.cz

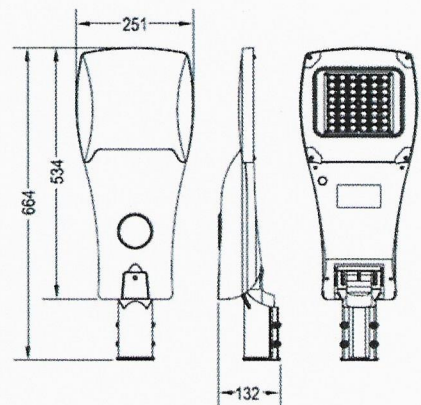


DELTA mini



Parametry:

- Záruka 10 let
- LED čipy: Samsung
- Beznástrojové otevírání
- Třída izolace I & II, IK09, IP66
- Automatické odpojení napětí při otevření
- Přepěťová ochrana 10 kV
- Přetlakový ventil
- ULOR 0%
- Teplotní ochrana čipů i napáječe
- Příprava NEMA konektor
- Podpora systémů chytrého řízení DLO, CLO, ZigBee, PLC, PWL



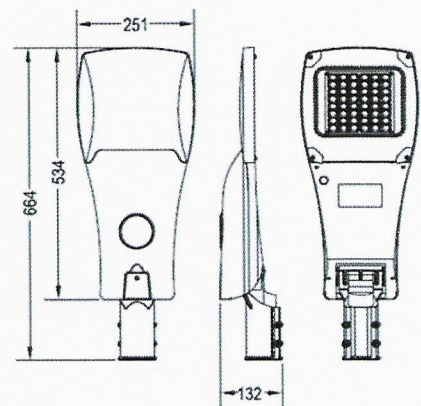
Model	DTMN68W4K710DIM
LED čipy:	Samsung/Philips
Vstupní napětí	AC100-277 V 50/60 Hz
Účinnost	≥0.95
Výkon	68 W / 8190lm
Účinnost „Hot lumen“	120 lm/w
Teplota chromatičnosti	4000
Podání barev (CRI/RA)	70
Počet dostupných optik	16
Úhel sklonu svítidla	- 20° až + 15°
Rozsah provozní vlhkosti	10%~90%RH
Rozsah provozních teplot	-40°C~50°C
Životnost	100 000 hodin
Materiál korpusu	litý hliník
Barva	dle celé stupnice RAL UV odolná
IP označení	IP 66
IK označení	IK 09
Průměr sloupu/výložníku	60 mm
Přepěťová ochrana	10 kV
Rozměry svítidla (mm)	534×251×132
Rozměry balení (mm)	655×300×210
Váha svítidla (kg)	6,0±0,2
Materiál difuzoru	bezpečnostní sklo

DELTA micro



Parametry:

- Záruka 10 let
- LED čipy: Samsung
- Beznástrojové otevírání
- Třída izolace I & II, IK09, IP66
- Automatické odpojení napětí při otevření
- Přepěťová ochrana 10 kV
- Přetlakový ventil
- ULOR 0%
- Teplotní ochrana čipů i napáječe
- Příprava NEMA konektor
- Podpora systémů chytrého řízení DLO, CLO, ZigBee, PLC, PWL



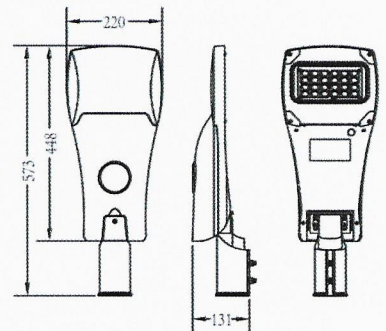
Model	DTMC48W4K710DIM
LED čipy:	Samsung/Philips
Vstupní napětí	AC100-277 V 50/60 Hz
Účinnost	≥0.95
Výkon	48 W / 6280lm
Účinnost „Hot lumen“	120 lm/w
Teplota chromatičnosti	4000
Podání barev (CRI/RA)	70
Počet dostupných optik	16
Úhel sklonu svítidla	- 20° až + 15°
Rozsah provozní vlhkosti	10%~90%RH
Rozsah provozních teplot	-40°C~50°C
Životnost	100 000 hodin
Materiál korpusu	litý hliník
Barva	dle celé stupnice RAL UV odolná
IP označení	IP 66
IK označení	IK 09
Průměr sloupu/výložníku	60 mm
Přepěťová ochrana	10 kV
Rozměry svítidla (mm)	534×251×132
Rozměry balení (mm)	655×300×210
Váha svítidla (kg)	6,0±0,2
Materiál difuzoru	bezpečnostní sklo

DELTA micro



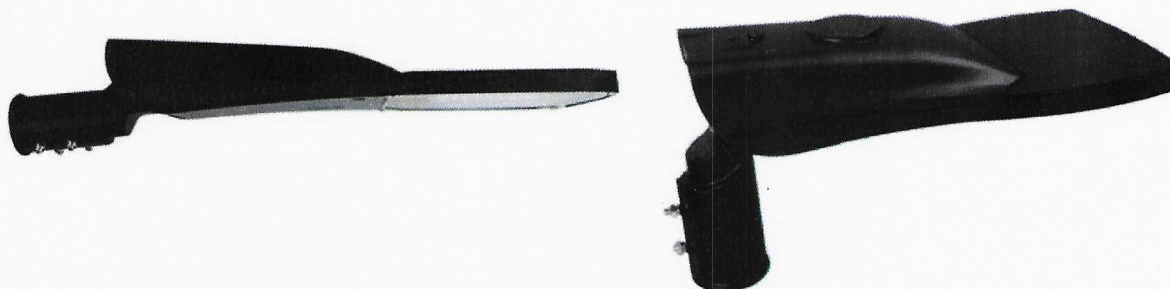
Parametry:

- Záruka 10 let
- LED čipy: Samsung
- Beznástrojové otevírání
- Třída izolace I & II, IK09, IP66
- Automatické odpojení napětí při otevření
- Přepětová ochrana 10 kV
- Přetlakový ventil
- ULOR 0%
- Teplotní ochrana čipů i napáječe
- Příprava NEMA konektor
- Podpora systémů chytrého řízení DLO, CLO, ZigBee, PLC, PWL



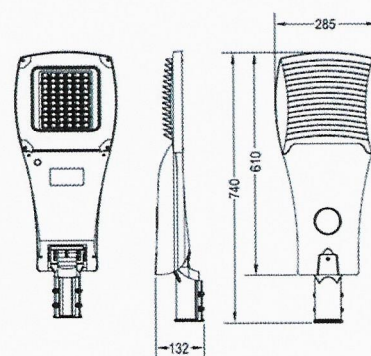
Model	DTMC28W4K710DIM
LED čipy:	Samsung/Philips
Vstupní napětí	AC100-277 V 50/60 Hz
Účinnost	≥0.95
Výkon	28 W / 3640lm
Účinnost „Hot lumen“	120 lm/w
Teplota chromatičnosti	4000
Podání barev (CRI/RA)	70
Počet dostupných optik	16
Úhel sklonu svítidla	- 20° až + 15°
Rozsah provozní vlhkosti	10%~90%RH
Rozsah provozních teplot	-40°C~50°C
Životnost	100 000 hodin
Materiál korpusu	litý hliník
Barva	dle celé stupnice RAL UV odolná
IP označení	IP 66
IK označení	IK 09
Průměr sloupu/výložníku	60 mm
Přepětová ochrana	10 kV
Rozměry svítidla (mm)	573×220×131
Rozměry balení (mm)	655×300×210
Váha svítidla (kg)	3,5±0,2
Materiál difuzoru	bezpečnostní sklo

DELTA midi



Parametry:

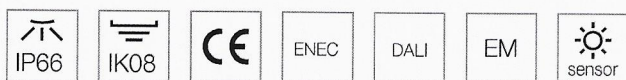
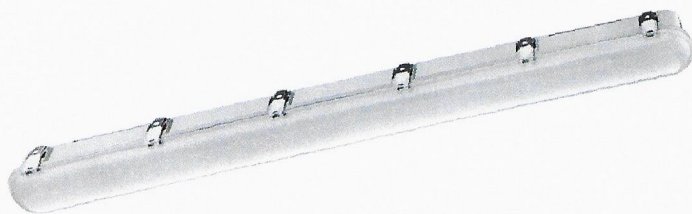
- Záruka 10 let
- LED čipy: Samsung
- Beznástrojové otevírání
- Třída izolace I & II, IK09, IP66
- Automatické odpojení napětí při otevření
- Přepěťová ochrana 10 kV
- Přetlakový ventil
- ULOR 0%
- Teplotní ochrana čipů i napáječe
- Příprava NEMA konektor
- Podpora systémů chytrého řízení DLO, CLO, ZigBee, PLC, PWL



Model	DTMN158W4K710DIM
LED čipy:	Samsung/Philips
Vstupní napětí	AC100-277 V 50/60 Hz
Účinnost	≥0.95
Výkon	158 W / 20020lm
Účinnost „Hot lumen“	120 lm/w
Teplota chromatičnosti	4000
Podání barev (CRI/RA)	70
Počet dostupných optik	16
Úhel sklonu svítidla	- 20° až + 15°
Rozsah provozní vlhkosti	10%~90%RH
Rozsah provozních teplot	-40°C~50°C
Životnost	100 000 hodin
Materiál korpusu	litý hliník
Barva	dle celé stupnice RAL UV odolná
IP označení	IP 66
IK označení	IK 09
Průměr sloupu/výložníku	60 mm
Přepěťová ochrana	10 kV
Rozměry svítidla (mm)	610×285×132
Rozměry balení (mm)	755×300×210
Váha svítidla (kg)	7,0±0,2
Materiál difuzoru	bezpečnostní sklo

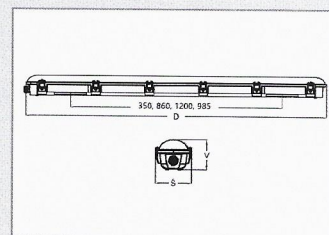
Hermes

LED průmyslové svítidlo pro přisazenou/závěsnou montáž s vysokou mechanickou odolností. Příprava pro průběžnou montáž svítidel. Polykarbonátové těleso s nerezovými sponami.



Bližší specifikace

- Účinnost: 130 lm/W
- Difuzér: strukturovaný polykarbonát
- Základna: polykarbonát
- Střední doba životnosti: 50 000 hodin, L70, na vyžádání L80
- Stupeň krytí IP/IK: IP66/IK08 (na vyžádání IK10)
- Teplota okolí (Ta): -20 - +40 °C
- Vstupní napětí: 230 V AC
- Vstupní frekvence: 50 Hz
- Optika: 120°
- Teplota chromatičnosti (CCT): 2700-6500K
- Index podání barev (Ra): >80 (na vyžádání >90)
- Systém stmívání: DALI
- Dodatečné příslušenství: nouzový modul (3h)
pohybový senzor



Model	Kód	Světelný tok svítidla (lm)	Spotřeba svítidla (W)	Účinnost svítidla (lm/W)	Rozměry: D, Š, V (mm)	Hmotnost (kg)
Hermes 36	ELS-36W-1220.X1.Y	4680	36	130	1220x100x83	2
Hermes 36L	ELS-36W-1560.X1.Y	4680	36	130	1560x100x83	2,5
Hermes 45	ELS-45W-1220.X1.Y	5590	43	130	1220x100x83	2
Hermes 54	ELS-54W-1560.X1.Y	7020	54	130	1560x100x83	2,5
Hermes 65	ELS-65W-1560.X1.Y	8450	65	130	1560x100x83	2,5
Hermes 80	ELS-80W-1860.X1.Y	10400	80	130	1860x100x83	3

Legenda

X1 - Teplota chromatičnosti (CCT): 3 - 3000K, 4 - 4000K

Y - Elektronika: 1 - ECG, 2 - DALI, 3 - ECG + EM, 4 - DALI + EM

Uvedené hodnoty světelného toku jsou při 4000K.

Hodnoty světelného toku a celkové spotřeby elektrické energie jsou dle platných standardů v toleranci $\pm 5\%$.

Příloha č. 2

**k Protokolu změny stavby č. A1471+A1479/2020/01, na akci:
„Osvětlení areálu Kohinoor - 1. etapa“, kód akce: A1471 a „Likvidace osvětlení
v areálu Kohinoor - 1. etapa“, kód akce: A1479**

**Specifikace svítidel dle soupisu prací s výkazem výměr
původní a navržená zhotovitelem**

SPECIFIKACE SVÍTIDEL DLE SOUPISU PRACÍ S VÝKAZEM VÝMĚR

Stavba: Osvětlení areálu Kohinoor, 1. etapa

Objekt: 001 - Etapy

Soupis: **Elektromontáže**

Místo: PKÚ s.p., Středisko Kohinoor, Mariánské Radčice

Datum: 23.7.2020

Zadavatel: Palivový kombinát Ústí s.p.

Projektant: [REDAKCE]

Zhotovitel: Reimont - Elektro s.r.o.

ICO: [REDAKCE]

472 83 025

PČ	Typ	Kód	Popis	MJ	Množství	J.cena [CZK]	Cena celkem [CZK]	Cenová soustava
----	-----	-----	-------	----	----------	--------------	-------------------	-----------------

Náklady soupisu svítidel celkem

177 580,23

D	21-M	Elektromontáže		177 580,23				
12	M	PRE2624	A1 - PRELED 2G °8190lm 68W IP66 4K ASTRODIM+CLO - napájecí zdroj OSRAM s funkcí AstroDIM/CLO, nastavení musí být specifikováno v objednávce. Uvedený příkon na počátku provozu. - připojení externím kabelem ve svorkovnici uvnitř svítidla	ks	16,00	5 145,10	82 321,60	
13	M	PRE2167	A2 - PRELED 2G °6280lm 48W IP66 4K ASTRODIM+CLO - 24x LED - napájecí zdroj OSRAM s funkcí AstroDIM/CLO, nastavení musí být specifikováno v objednávce. Uvedený příkon na počátku provozu. - připojení externím kabelem ve svorkovnici uvnitř svítidla	ks	13,00	4 388,40	57 049,20	
14	M	PRE2184	A4 - PRELED 2G °3640lm 28W IP66 4K ASTRODIM+CLO - 16x LED - napájecí zdroj OSRAM s funkcí AstroDIM/CLO, nastavení musí být specifikováno v objednávce. Uvedený příkon na počátku provozu. - připojení externím kabelem ve svorkovnici uvnitř svítidla	ks	5,00	4 085,95	20 429,75	
15	M	PRE2625	A - PRELED 2G °20020lm 158W IP66 4K ASTRODIM+CLO - napájecí zdroj OSRAM s funkcí konstantního světelného toku po dobu 15let, uvedený příkon na počátku provozu - připojení externím kabelem ve svorkovnici uvnitř svítidla	ks	2,00	6 810,30	13 620,60	
45	M	M008	Svítilo Z	ks	4,00	1 039,77	4 159,08	

SVÍTIDLA NAVRŽENÁ ZHOTOVITELEM

Stavba: Osvětlení areálu Kohinoor, 1. etapa

Objekt: 001 - Etapy

Soupis: **Elektromontáže**

Místo: PKÚ s.p., Středisko Kohinoor, Mariánské Radčice

Datum: 23.7.2020

Zadavatel: Palivový kombinát Ústí s.p.

Projektant: [REDAKCE]

Zhotovitel: Reimont - Elektro s.r.o.

ICO: [REDAKCE]

472 83 025

PČ	Typ	Kód	Popis	MJ	Množství	J.cena [CZK]	Cena celkem [CZK]	Cenová soustava
----	-----	-----	-------	----	----------	--------------	-------------------	-----------------

Náklady soupisu svítidel celkem

177 580,23

D	21-M	Elektromontáže		177 580,23				
12	M	PRE2624	Svítilo A1: LED svítidlo DELTA 68W/8190 lm, IP66, 4K, 10kV, AstroDim 609 bez pojistky	ks	16,00	6 800,00	108 800,00	
13	M	PRE2167	Svítilo A2: LED svítidlo DELTA 48W/6280 lm, IP66, 4K, 10kV, AstroDim 609 bez pojistky	ks	13,00	5 800,00	75 400,00	
14	M	PRE2184	Svítilo A4: LED svítidlo DELTA 28W/3640 lm, IP66, 4K, 10kV, AstroDim 609 bez pojistky	ks	5,00	5 400,00	27 000,00	
15	M	PRE2625	Svítilo A: LED svítidlo DELTA 158W/20020 lm, IP66, 4K, 10kV, AstroDim 609 bez pojistky	ks	2,00	9 052,00	18 104,00	
45	M	M008	Svítilo Z: 54W, 1560 mm, 4000K, 130 lm/w, IP66, IK 08 s kovovými klipy a průběžnou montáží	ks	4,00	1 239,00	4 956,00	
0	M	SLEVA_ZAK	Zákazková sleva	kpl	1,00	-56 679,77	-56 679,77	