

Specifikace dodávky

Základní sestava venkovní žaluzie typ Z 90

HORNÍ PROFIL: ocelový profil, 56x58 mm stříbrný, pozinkovaný, ve tvaru U, otevřený dolů
DOLNÍ PROFIL: hliníkový profil, eloxovaný, RAL 9006
OVLÁDÁNÍ: motorové: jednofázový motor 230V 50 Hz včetně tepelné pojistky, zabudovaný do horního profilu, vybavený elektropínači pro horní a dolní koncovou polohu. Ovládaní vypínačem nebo dálkovým vysílačem. (Somfy)
TEXTILNÍ KOMPONENTY: navíjecí pásek šedý, černý, žebříček šedý, černý
LAMELA: šířka 90 mm, ve tvaru Z, boční falc lamely vyplněn gumou
BARVA LAMEL: světle béžová RAL 1013, antracitově šedá RAL 7016, RAL 7022, šedá RAL 7035, šedá RAL 7038, hnědá RAL 8014, černá RAL 9005, stříbrná RAL 9006, tmavě stříbrná RAL 9007, bílá RAL 9010, béžová VSR 240, bronzová VSR 780, metalická tmavě šedá DB 703
VEDENÍ ŽALUZIE: vodící lišta jednoduchá 18x20, vodící lišta jednoduchá do ostění 18x20, zaomítací vodící lišta bez pouzdra, dvojitá vodící lišta v provedení ELOX, RAL 9006, ocelové lanko
KANÁLOVÉ DRŽÁKY: typ č. 1 (standardní)
DRŽÁKY VEDENÍ ŽALUZIE: A 50 - 70 mm ELOX, A 50 - 70 mm RAL 9006, LS ELOX

Základní sestava venkovní žaluzie typ C 80

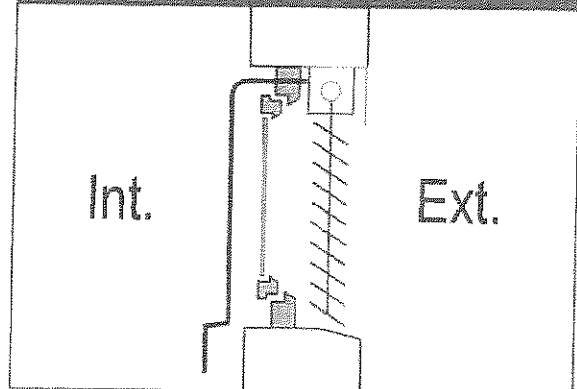
HORNÍ PROFIL: ocelový profil, 56 x 58 mm stříbrný, pozinkovaný, ve tvaru U, otevřený dolů
DOLNÍ PROFIL: hliníkový profil, eloxovaný, RAL 9006
OVLÁDÁNÍ: mechanické: klika s průchodkou 45°, délka kliky 100/110/120/130/140/150
TEXTILNÍ KOMPONENTY: navíjecí pásek šedý, černý, žebříček šedý, černý
LAMELA: šířka 80 mm ve tvaru C, lamela oboustranně falcovaná z vysoce legovaného hliníku
BARVA LAMEL: světle béžová RAL 1013, antracitově šedá RAL 7016, šedá RAL 7035, šedá RAL 7038, hnědá RAL 8014, stříbrná RAL 9006, tmavě stříbrná RAL 9007, bílá RAL 9010, béžová VSR 240, bronzová VSR 780, metalická tmavě šedá DB 703
VEDENÍ ŽALUZIE: vodící lišta jednoduchá 18x20, vodící lišta jednoduchá do ostění 18x20, zaomítací vodící lišta bez pouzdra, dvojitá vodící lišta v provedení ELOX, RAL 9006, ocelové lanko
KANÁLOVÉ DRŽÁKY: typ č. 1 (standardní)
DRŽÁKY VEDENÍ ŽALUZIE: A 50 - 70 mm ELOX, A 50 - 70 mm RAL 9006, LS ELOX
OBOUSTRANNÉ NAKLÁPĚNÍ

TECHNICKÉ INFORMACE

MAXIMÁLNÍ ROZMĚRY ŽALUZIE (mm)

		Nika	metla
šířka	min.	420	500
	garance	500	600
	max.	6000	6000
výška	min.	400	400
	garance	500	500
	max.	6000	6000
maximální plocha		9 m ²	29 m ²
garantovaná plocha		9 m ²	20 m ²

Hloubka ostění: minimum 130 mm
Tolerance doklopení lamel: 0-5 mm



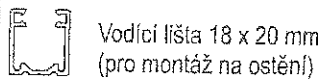
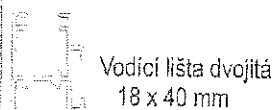
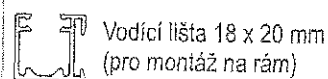
POČET DRŽÁKŮ HORNÍHO NOSNÍKU	
šířka žaluzie	počet držáků
400 - 1600	2
1601 - 2600	3
2601 - 3300	4
3301 - 4000	5
4001 - 4600	6
4601 - 5000	7
5001 - 5500	8
5501 - 6000	9

VÝŠKY BALU A KRYCÍHO PLECHU									
Výška žaluzie	Výška střešního balu		Doplněná výška krycího plechu		Výška žaluzie	Výška střešního balu		Doplněná výška krycího plechu	
	Klika	Metla	Klika	Metla		Klika	Metla	Klika	Metla
500 - 750	120	140	190	190	2260 - 2500	240	260	250	270
760 - 1000	140	160	190	190	2510 - 2750	260	270	270	280
1010 - 1250	150	170	190	190	2760 - 3000	270	290	280	300
1260 - 1500	180	200	190	210	3010 - 3250	290	310	300	320
1510 - 1750	190	210	200	220	3260 - 3500	310	330	320	340
1760 - 2000	200	220	210	230	3510 - 3750	320	340	330	350
2010 - 2250	220	240	230	250	3760 - 4000	340	360	350	370

*Výšky balu jsou uvedeny bez držáků horního nosníku, držák č. 1 +0,5 cm, držák č. 1a +1 cm.

VODÍCÍ LIŠTY

TYPY VODÍCÍCH LIŠT

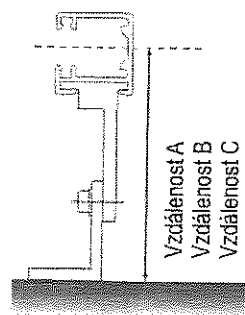


POTRÉBA DRŽÁKŮ V ZÁVISLOSTI NA VÝŠCE ŽALUZIE

Výška žaluzie	počet držáků vodíče
400 - 1600	2
1601 - 2600	3
2601 - 4000	4
4001 - 5000	5
5001 - 6000	6

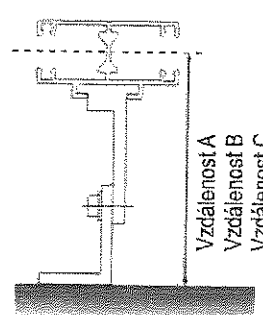
TYPY MONTÁŽÍ VODÍCÍCH LIŠT

VODÍCÍ LIŠTA JEDNODUCHÁ



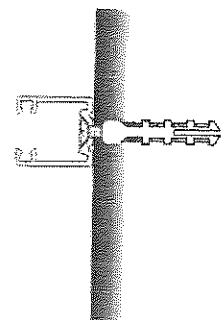
- A 50 - 70 mm (standardně)
- B 71 - 100 mm
- C 101 - 145 mm

VODÍCÍ LIŠTA DVOJITÁ



- A 50 - 70 mm (standardně)
- B 71 - 100 mm
- C 101 - 145 mm

VODÍCÍ LIŠTA PRO MONTÁŽ DO OSTĚNÍ



Typy kanálových držáků
Typy krycích plechů
Zaměření žaluzie

strana 24 - 27
strana 28 - 30
strana 42 - 44

Základní ceníková sestava žaluzie Z 90

HORNÍ PROFIL: ocelový profil, 56x58 mm stříbrný, pozinkovaný, ve tvaru U, otevřený dolů

DOLNÍ PROFIL: hliníkový profil, eloxovaný, RAL 9006

OVLÁDÁNÍ: klika s průchodkou 45°, délka kličky 100/110/120/130/140/150

TEXTILNÍ KOMPONENTY: navíjecí pásek šedý, černý, žebříček šedý, černý

LAMELA: šířka 90 mm, ve tvaru Z, boční falc lamely vyplněn gumou

BARVA LAMEL: světle béžová RAL 1013, antracitově šedá RAL 7016, RAL 7022, šedá RAL 7035, šedá RAL 7038, hnědá RAL 8014, černá RAL 9005, stříbrná RAL 9006, tmavě stříbrná RAL 9007, bílá RAL 9010, béžová VSR 240, bronzová VSR 780, metalická tmavě šedá DB 703

VEDENÍ ŽALUZIE: vodící lišta jednoduchá 18x20, vodící lišta jednoduchá do ostění 18x20, zaomítací vodící lišta bez pouzdra, dvojitá vodící lišta v provedení ELOX, RAL 9006, ocelové lanko

KANÁLOVÉ DRŽÁKY: typ č. 1 (standardní)

DRŽÁKY VEDENÍ ŽALUZIE: A 50 - 70 mm ELOX, A 50 - 70 mm RAL 9006, LS ELOX



Příplatky

BARVA HORNÍHO PROFILU: nástřik RAL

BARVA DOLNÍHO PROFILU: nástřik RAL, zlatý dub

BARVA VODÍCÍCH LIŠT: nástřik RAL, zlatý dub (pouze jednoduchá, dvojitá a zaomítací lišta)

BARVA LAMEL: žlutá RAL 1007, červená RAL 3004, zelená RAL 6005, světle modrá RAL 5014, zlatý dub

OVLÁDÁNÍ:

mechanické: klika s průchodkou 90°, odnímatelná klika, lodžie - interiérová převodovka, jiná délka kličky než 100/110/120/130/140/150

motorové: jednořádkový motor 230V 50 Hz včetně tepelné pojistky, zabudovaný do horního profilu, vybavený elektrosplnači pro horní a dolní koncovou polohu. Ovládání vypínačem nebo dálkovým vyslačem. (Somfy)

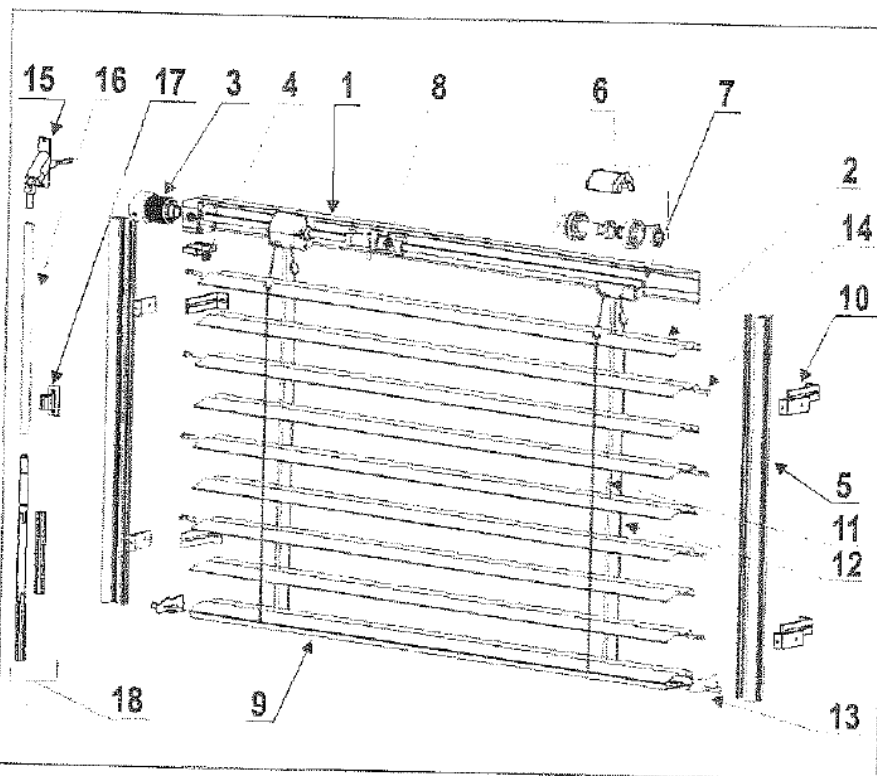
KRYCÍ PLECH: hliníkový, barva dle barvy lamel nebo nástřik RAL

DRŽÁKY ŽALUZIE: typ č. 1a (automatický), 1h (Heluz), 2, 4s, 5, 6, 7, 8, DKP, PP

DRŽÁKY VEDENÍ ŽALUZIE: držáky vodících lišt a lanka viz strana 33, zlatý dub (pouze držáky A, B a C)

LAKOVÁNÍ DRŽÁKŮ VEDENÍ ŽALUZIE

DĚLENÉ NAKLÁPĚNÍ



LEGENDA

- 1 - horní profil
- 2 - lamela
- 3 - převodovka
- 4 - držák převodovky
- 5 - vodící lišta
- 6 - cívka
- 7 - hřídel
- 8 - koncový doraz
- 9 - dolní profil
- 10 - držák vodící lišty
- 11 - navíjecí páska
- 12 - žebřík
- 13 - krytka spodního profilu
- 14 - vodící tm
- 15 - průchodka
- 16 - trubka kličky
- 17 - držák kličky
- 18 - klika

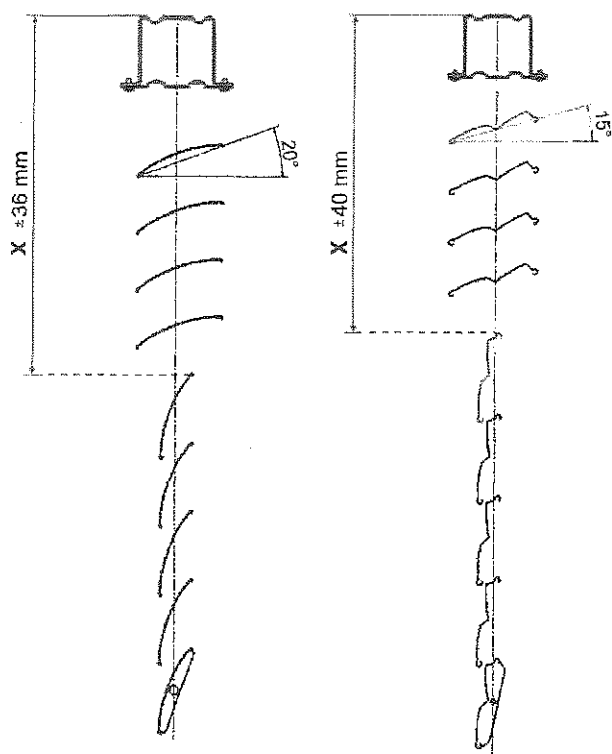
BAREVNÉ SLADĚNÍ, NAKLÁPĚNÍ LAMEL

TABULKA SLADĚNÍ KOMPONENTŮ PRO C 65, C 80, F 80, Z70, Z90

BAREVNÉ SLADĚNÍ KOMPONENTŮ												
Označení lamely	RAL 1017	RAL 1013	RAL 3004	RAL 5014	RAL 6005	RAL 7016	RAL 7022	RAL 7035	RAL 7038	RAL 8014	RAL 9006	RAL 9005
Barva navijacího pásku	černá	šedá	černá	šedá	šedá	černá	černá	šedá	šedá	šedá	černá	šedá
Barva žebříčku	černá	šedá	černá	šedá	šedá	černá	černá	šedá	šedá	šedá	černá	šedá
Barva plastového vodičho trnu	černá	šedá	černá	šedá	šedá	černá	černá	šedá	šedá	hnědá	černá	šedá

Označení lamely	RAL 9007	RAL 9010	VSR 240	VSR 780	DR 703	slav. dub
Barva navijacího pásku	šedá	šedá	šedá	šedá	černá	šedá
Barva žebříčku	šedá	šedá	šedá	šedá	černá	šedá
Barva plastového vodičho trnu	šedá	bílá	běžová	šedá	černá	šedá

DĚLENÉ NAKLÁPĚNÍ



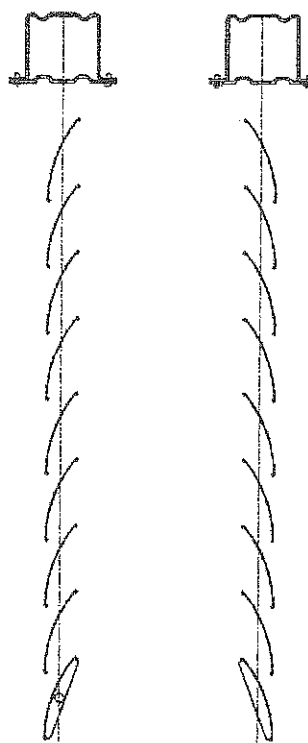
C 65

C 80

Z 70

Z 90

OBOUSTRANNÉ NAKLÁPĚNÍ



C 65

C 80

LEGENDA

X = bod dělení lamel
(hodnotu zadejte do objednávky)



Úhly naklopení lamel jsou pouze orientační.

Základní ceníková sestava žaluzie C 80



HORNÍ PROFIL: ocelový profil, 56 x 58 mm stříbrný, pozinkovaný, ve tvaru U, otevřený dolů

DOLNÍ PROFIL: hliníkový profil, eloxovaný, RAL 9006

OVLÁDÁNÍ: klika s průchodkou 45°, délka kliky 100/110/120/130/140/150

TEXTILNÍ KOMPONENTY: navíjecí pásek šedý, černý, žebříček šedý, černý

LAMELA: šířka 80 mm ve tvaru C, lamela oboustranně falcovaná z vysoce legovaného hliníku

BARVA LAMEL: světle béžová RAL 1013, antracitově šedá RAL 7016, šedá RAL 7035, šedá RAL 7038, hnědá RAL 8014, stříbrná RAL 9006, tmavě stříbrná RAL 9007, bílá RAL 9010, béžová VSR 240, bronzová VSR 780, metalická tmavě šedá DB 703

VEDENÍ ŽALUZIE: vodící lišta jednoduchá 18x20, vodící lišta jednoduchá do ostění 18x20, zaomítací vodící lišta bez pouzdra, dvojitá vodící lišta v provedení ELOX, RAL 9006, ocelové lanko

KANÁLOVÉ DRŽÁKY: typ č. 1 (standardní)

DRŽÁKY VEDENÍ ŽALUZIE: A 50 - 70 mm ELOX, A 50 - 70 mm RAL 9006, LS ELOX

OBOUSTRANNÉ NAKLÁPĚNÍ

Příplatky

BARVA HORNÍHO PROFILU: nástřik RAL

BARVA DOLNÍHO PROFILU: nástřik RAL

BARVA VODÍCÍCH LIŠT: nástřik RAL

BARVA LAMEL: žlutá RAL 1007, červená RAL 3004, zelená RAL 6005, světle modrá RAL 5014

OVLÁDÁNÍ:

mechanické: klika s průchodkou 90°, odnímatelná klika, lodžie - interiérová převodovka, jiná délka kliky než 100/110/120/130/140/150

motorové: jednofázový motor 230V 50 Hz včetně tepelné pojistky, zabudovaný do horního profilu, vybavený elektrosipináčím pro horní a dolní koncovou polohu. Ovládní vypínačem nebo dálkovým vysílačem. (Somfy)

KRYCÍ PLECH: hliníkový, barva dle barvy lamel nebo nástřik RAL

DRŽÁKY ŽALUZIE: typ č. 1a (automatický), 1h (Heluz), 2, 4s, 5, 6, 7, 8, DKP, PP

DRŽÁKY VEDENÍ ŽALUZIE: držáky vodících lišt a lanka viz strana 33

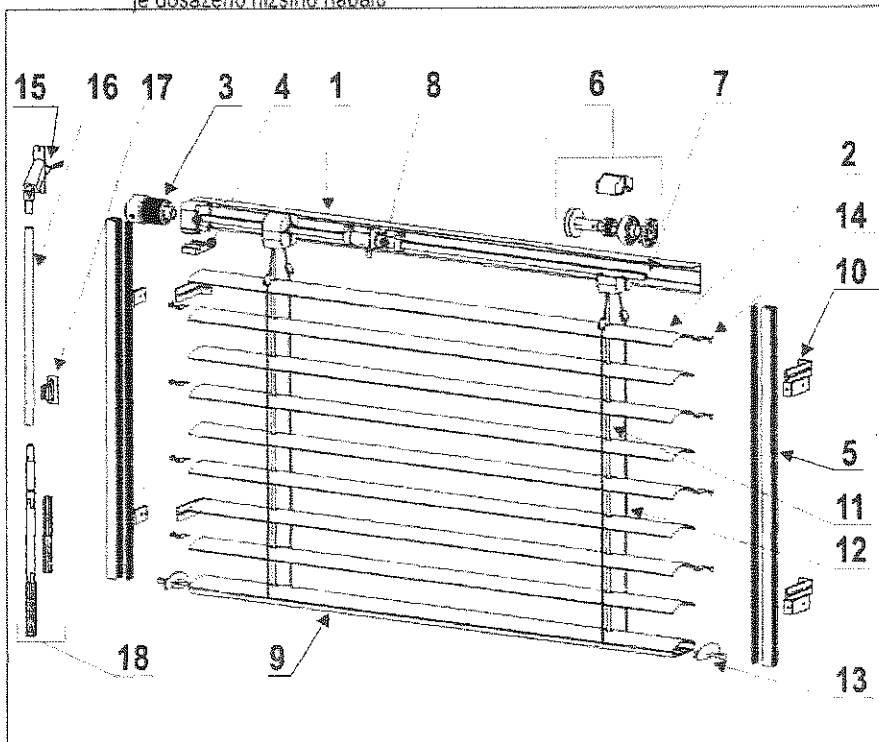
LAKOVÁNÍ DRŽÁKŮ VEDENÍ ŽALUZIE

DĚLENÉ NAKLÁPĚNÍ

C 80 SLIM: díky unikátnímu skládání lamel je dosaženo nižšího nábalu



AUTO



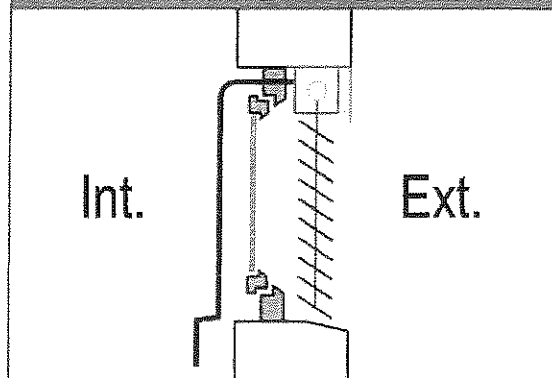
LEGENDA

- 1 - horní profil
- 2 - lamela
- 3 - převodovka
- 4 - držák převodovky
- 5 - vodící lišta
- 6 - cívka
- 7 - hřídel
- 8 - koncový doraz
- 9 - dolní profil
- 10 - držák vodící lišty
- 11 - navíjecí pásek
- 12 - žebřík
- 13 - krytka spodního profilu
- 14 - vodící trn
- 15 - průchodka
- 16 - trubka kličky
- 17 - držák kličky
- 18 - klika

TECHNICKÉ INFORMACE

MAXIMÁLNÍ ROZMĚRY ŽALUZIE (mm)		
	420	500
garance	500	600
	6000	6000
garance	5000	5000
	400	400
garance	500	500
	6000	6000
garance	4000	4000
	9 m ²	29 m ²
garantovaná plocha	9 m ²	20 m ²

Hloubka ostění: minimum 120 mm
Minimální úhel sklonu lamel: 65°



POČET DRŽÁKŮ HORNÍHO NOSNÍKU	
400 - 1600	2
1601 - 2600	3
2601 - 3300	4
3301 - 4000	5
4001 - 4600	6
4601 - 5000	7
5001 - 5500	8
5501 - 6000	9

VÝŠKY BALU A KRYCÍHO PLECHU									
500 - 750	130	150	180	180	2260 - 2500	270	290	280	300
760 - 1000	150	170	180	180	2510 - 2750	290	310	300	320
1010 - 1250	170	190	180	200	2760 - 3000	300	320	310	330
1260 - 1500	190	210	200	220	3010 - 3250	320	340	330	350
1510 - 1750	210	230	220	240	3260 - 3500	340	360	350	370
1760 - 2000	230	250	240	260	3510 - 3750	350	370	360	380
2010 - 2250	250	270	260	280	3760 - 4000	360	380	370	400

VODÍCÍ LIŠTY

TYPY VODICÍCH LIŠT

Vodící lišta 18 x 20 mm
(pro montáž na rám)

Vodící lišta dvojitá
18 x 40 mm

Vodící lišta 18 x 20 mm
(pro montáž na ostění)

POTŘEBA DRŽÁKŮ V ZÁVISLOSTI NA VÝŠCE ŽALUZIE	
400 - 1600	2
1601 - 2600	3
2601 - 4000	4
4001 - 5000	5
5001 - 6000	6

*Výšky balu jsou uvedeny bez držáků horního nosníku, držák č. 1 +0,5 cm, držák č. 1a +1 cm.

TYPY MONTÁŽÍ VODICÍCH LIŠT

VODÍCÍ LIŠTA
JEDNODUCHÁ

Vzdálenost A
Vzdálenost B
Vzdálenost C

A 50 - 70 mm (standardně)
B 71 - 100 mm
C 101 - 145 mm

VODÍCÍ LIŠTA
DVOJITÁ

Vzdálenost A
Vzdálenost B
Vzdálenost C

A 50 - 70 mm (standardně)
B 71 - 100 mm
C 101 - 145 mm

VODÍCÍ LIŠTA PRO
MONTÁŽ DO OSTĚNÍ



Typy kanálových držáků
Typy krycích plechů
Zaměření žaluzie

strana 23 - 25
strana 26 - 28
strana 40 - 42

Příloha č. 2 Smlouvy o dílo

Seznam poddodavatelů

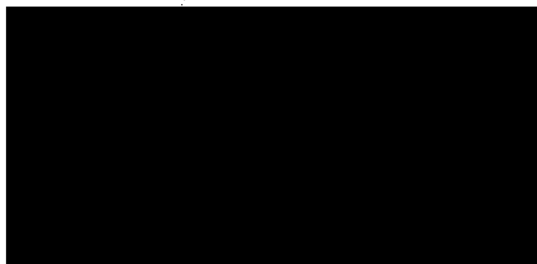
Název veřejné zakázky:	Popis částí plnění, kterou účastník zadá poddodavatelů	% podíl na plnění VZ
Montáž venkovních žaluzií - ZŠ Kneslova a ZŠ Řehořova		

Identifikace poddodavatele:		Konstrukce a výroba. Technické oddělení.	50%
1. Název:	KASKO-BLINDS a.s.		
Sídlo:	Zbrojovacká 1487, 755 01 Vsetín		
Tel./fax:	737 222 193		
E-mail:	hanicakova@kasko- vs.cz		
IČ:	07582366		
DIČ:	CZ07582366		
Spisová značka v obch. rejstříku:	B 11080, Krajský soud v Ostravě		
Osob oprávněná k jednání:	Jana Haničáková		

Celkový objem poddodávek	50%
--------------------------	-----

V Kuřimi dne: 5. 8. 2020

podpis osoby oprávněné jednat za účastníka



.....
vedoucí obchodního oddělení

Specifikace dodávky

Základní sestava venkovní žaluzie typ Z 90

HORNÍ PROFIL: ocelový profil, 56x58 mm stříbrný, pozinkovaný, ve tvaru U, otevřený dolů

DOLNÍ PROFIL: hliníkový profil, eloxovaný, RAL 9006

OVLÁDÁNÍ: motorové: jednofázový motor 230V 50 Hz včetně tepelné pojistky, zabudovaný do horního profilu, vybavený elektropínači

pro horní a dolní koncovou polohu. Ovládaní vypínačem nebo dálkovým vysílačem. (Somfy)

TEXTILNÍ KOMPONENTY: navíjecí pásek šedý, černý, žebříček šedý, černý

LAMELA: šířka 90 mm, ve tvaru Z, boční falc lamely vyplněn gumou

BARVA LAMEL: světle béžová RAL 1013, antracitově šedá RAL 7016, RAL 7022, šedá RAL 7035, šedá RAL 7038,

hnědá RAL 8014, černá RAL 9005, stříbrná RAL 9006, tmavě stříbrná RAL 9007, bílá RAL 9010, béžová VSR 240, bronzová VSR 780, metalická tmavě šedá DB 703

VEDENÍ ŽALUZIE: vodící lišta jednoduchá 18x20, vodící lišta jednoduchá do ostění 18x20, zaomítací vodící lišta bez pouzdra,

dvojitá vodící lišta v provedení ELOX, RAL 9006, ocelové lanko

KANÁLOVÉ DRŽÁKY: typ č. 1 (standardní)

DRŽÁKY VEDENÍ ŽALUZIE: A 50 - 70 mm ELOX, A 50 - 70 mm RAL 9006, LS ELOX

Základní sestava venkovní žaluzie typ C 80

HORNÍ PROFIL: ocelový profil, 56 x 58 mm stříbrný, pozinkovaný, ve tvaru U, otevřený dolů

DOLNÍ PROFIL: hliníkový profil, eloxovaný, RAL 9006

OVLÁDÁNÍ: mechanické: klika s průchodkou 45°, délka kliky 100/110/120/130/140/150

TEXTILNÍ KOMPONENTY: navíjecí pásek šedý, černý, žebříček šedý, černý

LAMELA: šířka 80 mm ve tvaru C, lamela oboustranně falcovaná z vysoce legovaného hliníku

BARVA LAMEL: světle béžová RAL 1013, antracitově šedá RAL 7016, šedá RAL 7035, šedá RAL 7038, hnědá RAL 8014,

stříbrná RAL 9006, tmavě stříbrná RAL 9007, bílá RAL 9010, béžová VSR 240, bronzová VSR 780, metalická tmavě šedá DB 703

VEDENÍ ŽALUZIE: vodící lišta jednoduchá 18x20, vodící lišta jednoduchá do ostění 18x20, zaomítací vodící lišta bez pouzdra,

dvojitá vodící lišta v provedení ELOX, RAL 9006, ocelové lanko

KANÁLOVÉ DRŽÁKY: typ č. 1 (standardní)

DRŽÁKY VEDENÍ ŽALUZIE: A 50 - 70 mm ELOX, A 50 - 70 mm RAL 9006, LS ELOX

OBOUSTRANNÉ NAKLÁPĚNÍ

Harmonogram montáží

ZŠ Kneslova Brno – 1. týden

Pondělí 2020 – 3 ks
Úterý 2020 – 3 ks
Středa 2020 – 3 ks
Čtvrtek 2020 – 3 ks
Pátek 2020 – 3 ks
Sobota 2020 – 3 ks

ZŠ Řehořova Brno – 2. – 3. týden

Pondělí 2020 – 6 ks
Úterý 2020 – 8 ks
Středa 2020 – 6 ks
Čtvrtek 2020 – 8 ks
Pátek 2020 – 6 ks
Sobota 2020 – 6 ks

Pondělí 2020 – 6 ks
Úterý 2020 – 8 ks
Středa 2020 – 6 ks
Čtvrtek 2020 – 8 ks
Pátek 2020 – 6 ks
Sobota 2020 – 6 ks

