
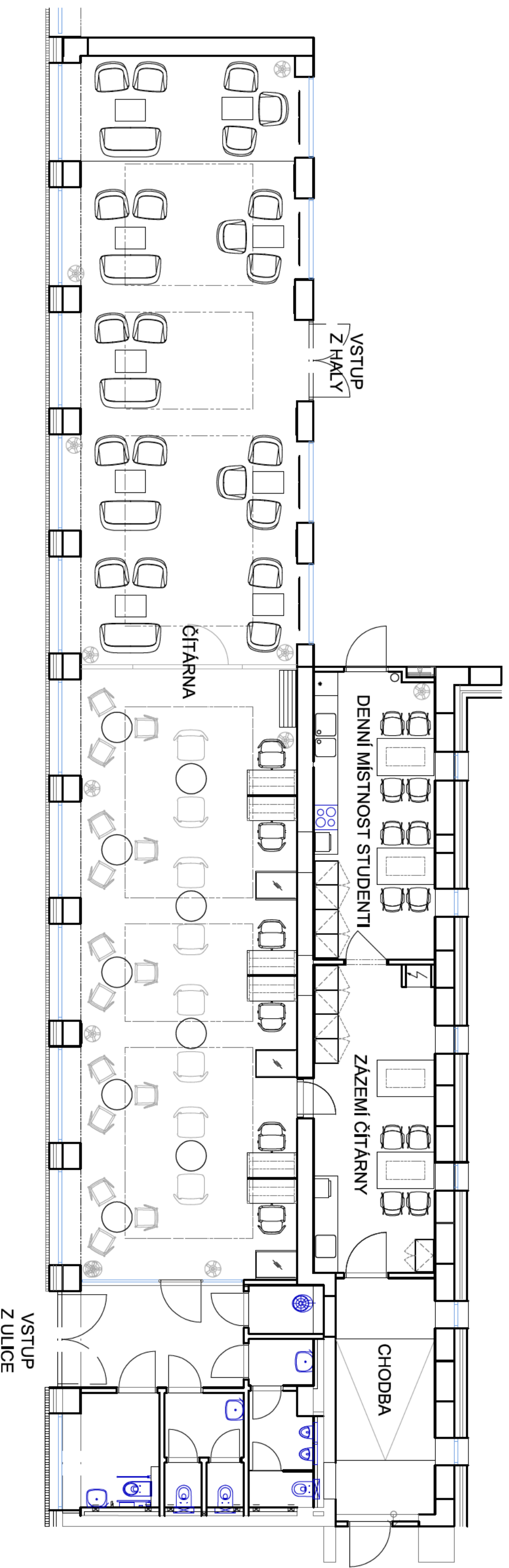

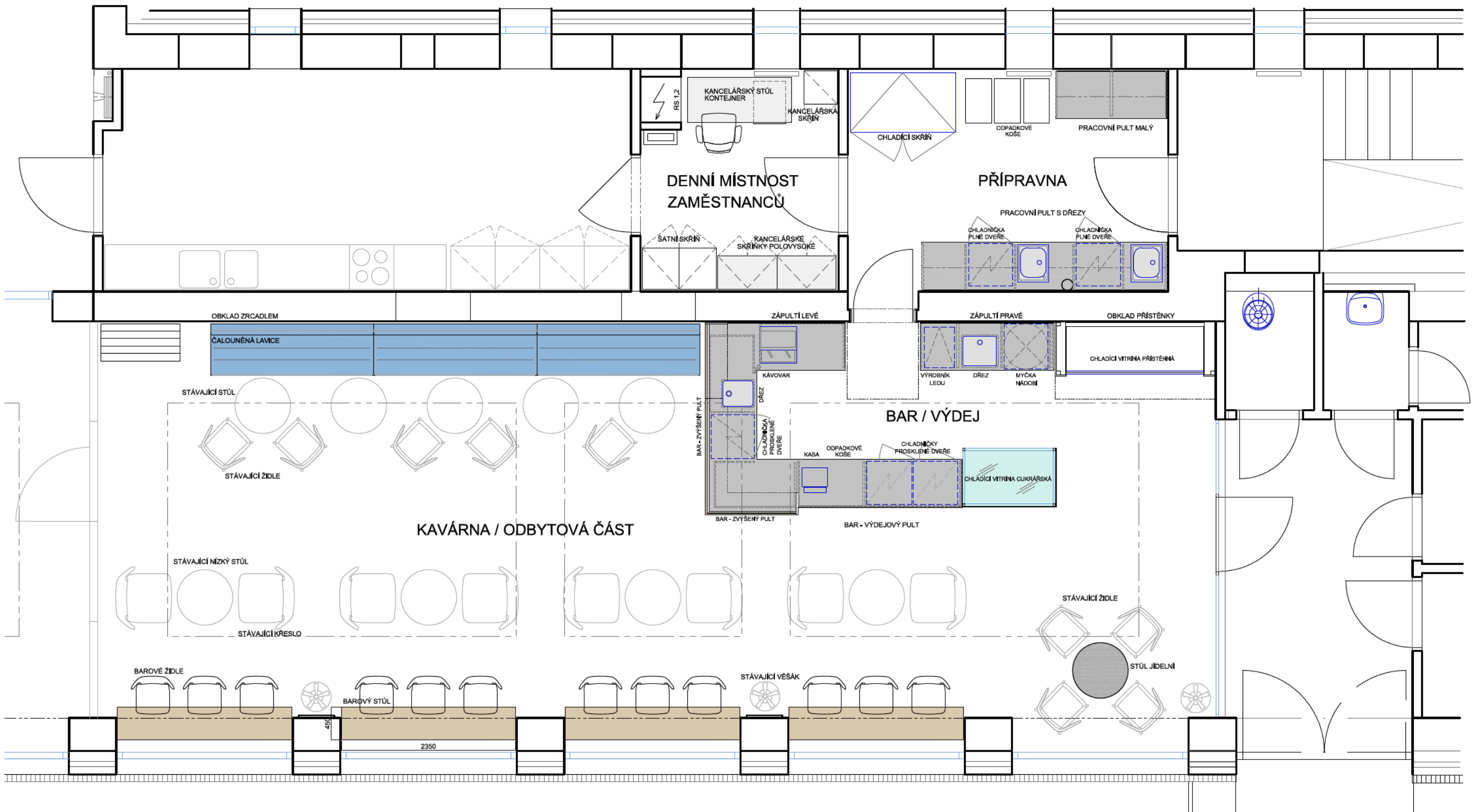


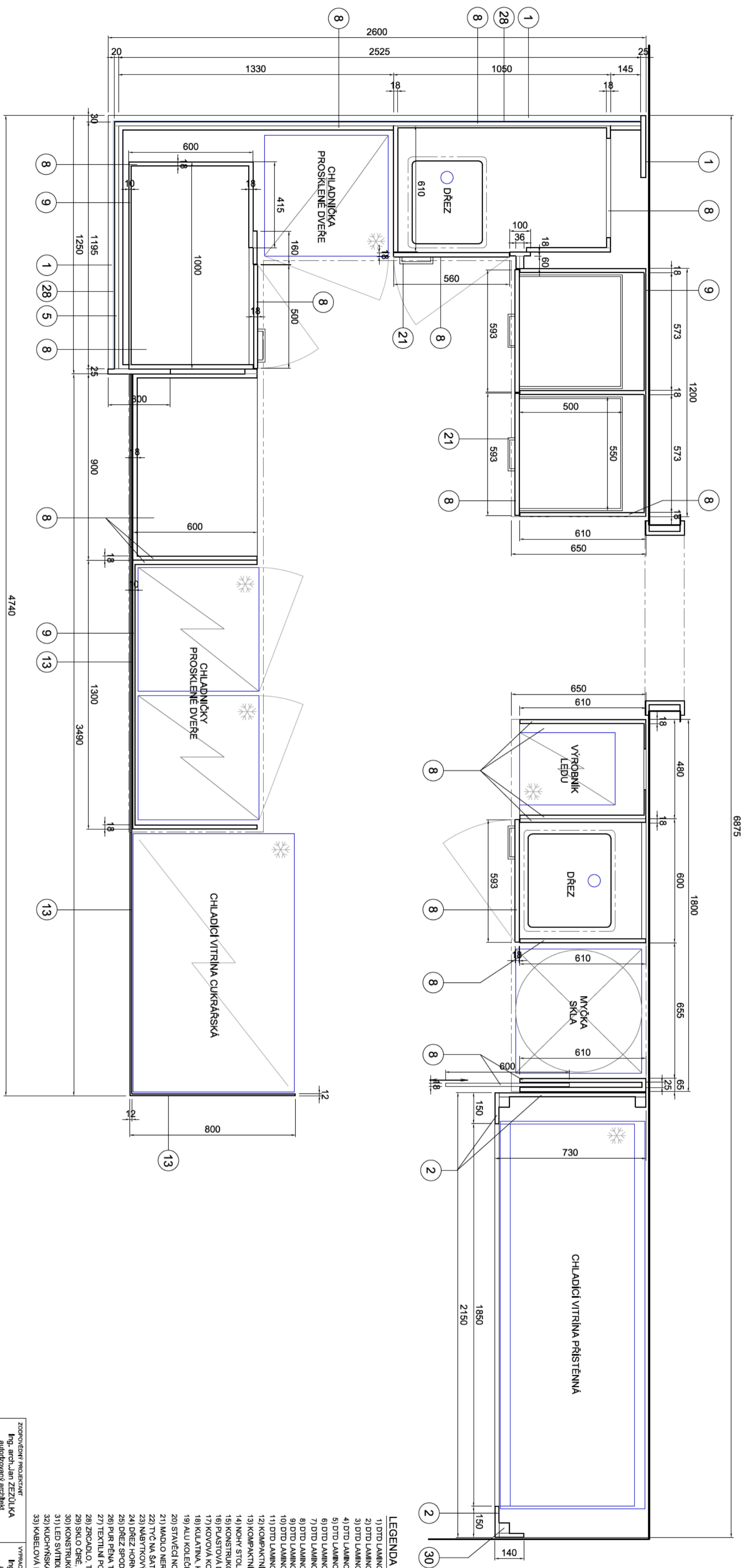
ZODPOVĚDNÝ PROJEKTANT <b>Ing. arch. Jan ZEŽŮLKA</b> autORIZOVANÝ ARCHITEKT		VYPRACOVAL <b>Ing. arch. Jan ZEŽŮLKA</b> autORIZOVANÝ ARCHITEKT		 <b>ATELIER</b> <small>Ing. arch. Jan Zežůlka, Brno, s.r.o. Hvězdičková 2, 602 00 Brno IČ: 252 22 12 12 WWW.ATELIER.CZ</small>	
INVESTOR	MUNI FF, Arne Nováka 1, 602 00 Brno				
MÍSTO STAVBY	Arne Nováka 1/1, BRNO; k.ú. Veverí par.č. 3/2				
AKCE	<b>STAVEBNÍ ÚPRAVY ČITÁRNY 1.NP FILOZOFICKÁ FAKULTA MUNI, Brno</b>			FORMÁT	
				DATUM	01 / 2020
				STUPEŇ PD	OHL.ST.
NÁZEV VÝKRESU	<b>ČÁST - INTERIÉR &amp; MOBILIÁŘ</b>			MĚŘÍTKO	ČÍSLO VÝKRESU <b>04</b>



ZODPOVĚDNÝ PROJEKTANT Ing. arch. Jan ZEZŮLKA autortzovaný architekt	VYPRACOVAL Ing. arch. Jan ZEZŮLKA autortzovaný architekt	 <small>ATELIER Háborova 2, 602 00 BRNO t. 544 00 810 WWW.ATELIEROZZ</small>
INVESTOR MUNI.FF, Arne Nováka 1, 602 00 Brno	MÍSTO STAVBY Arne Nováka 1/1, BRNO; k.ú. Veverří par.č. 3/2	
<b>AKCE</b> <b>STAVEBNÍ ÚPRAVY ČITÁRNY 1.NP</b> <b>FILozOFICKÁ FAKULTA MUNI, Brno</b>		<b>FORMÁT</b> 2x A4 <b>DATAUM</b> 12/2019 <b>STUPEŇ PD</b> DVD
<b>NÁZEV VÝKRESU</b> <b>PROSTORY STÁVAJÍCÍ ČITÁRNY</b> <b>PŮDORYS S MOBILIAŘEM</b>		<b>MĚŘÍTKO</b> 1:100 <b>ČÍSLO VÝKRESU</b> IN.01



ZODPOVĚDNÝ PROJEKTANT Ing. arch. Jan ZEZŮLKA autorizovaný architekt	VYPRACOVAL Ing. arch. Jan ZEZŮLKA autorizovaný architekt		
INVESTOR MUNI FF, Arne Nováka 1, 602 00 Brno	MÍSTO STAVBY Arne Nováka 1/1, BRNO; k.ú. Vevří par.č. 3/2		
<b>STAVEBNÍ ÚPRAVY ČITÁRNY 1.NP FILOZOFICKÁ FAKULTA MUNI, Brno</b>		DATUM 12 / 2019	STUPEŇ PD DVD
NÁZEV VÝKRESU INTERIÉR - MOBILIÁŘ KOORDINAČNÍ PŮDORYS	MĚŘÍTKO 1:50	ČÍSLO VÝKRESU IN.02	

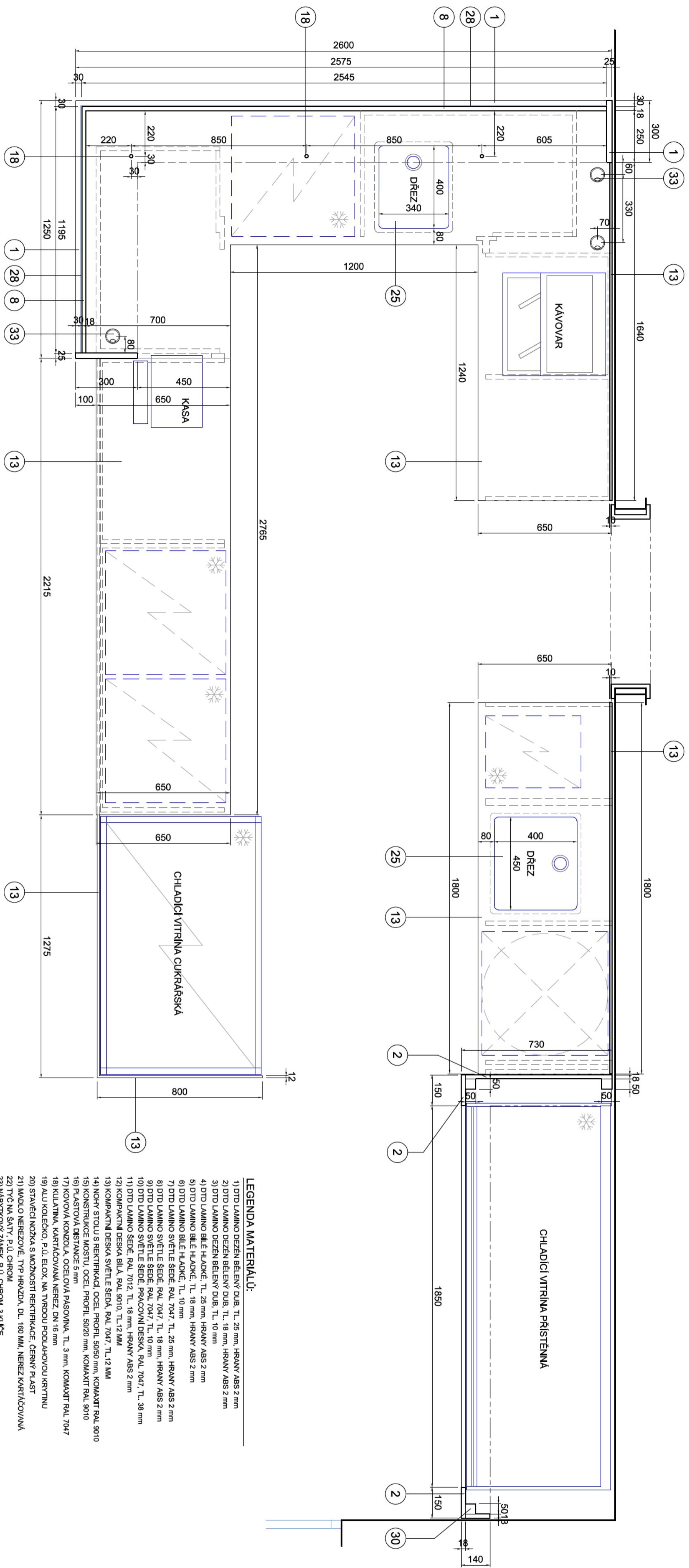


**LEGENDA MATERIÁLŮ:**

- 1) DTD LAMINO DEZEŇ BĚLÝ DUB TL. 25 mm, HRANÝ ABS 2 mm
- 2) DTD LAMINO DEZEŇ BĚLÝ DUB TL. 18 mm, HRANÝ ABS 2 mm
- 3) DTD LAMINO DEZEŇ BĚLÝ DUB TL. 10 mm
- 4) DTD LAMINO BÍLÉ HLADKÉ TL. 25 mm, HRANÝ ABS 2 mm
- 5) DTD LAMINO BÍLÉ HLADKÉ TL. 18 mm, HRANÝ ABS 2 mm
- 6) DTD LAMINO BÍLÉ HLADKÉ TL. 10 mm
- 7) DTD LAMINO SVĚTLÉ SEDE RAL 7047 TL. 25 mm, HRANÝ ABS 2 mm
- 8) DTD LAMINO SVĚTLÉ SEDE RAL 7047 TL. 18 mm, HRANÝ ABS 2 mm
- 9) DTD LAMINO SVĚTLÉ SEDE RAL 7047 TL. 10 mm
- 10) DTD LAMINO SVĚTLÉ SEDE PRACOVNÍ DESKA RAL 7047 TL. 38 mm
- 11) DTD LAMINO SEDE RAL 7012 TL. 18 mm, HRANÝ ABS 2 mm
- 12) KOMPAKTNÍ DESKA BÍLÁ RAL 9010 TL. 12 MM
- 13) KOMPAKTNÍ DESKA SVĚTLÉ SEDE RAL 7047 TL. 12 MM
- 14) NOHÝ STOLU S REKTIKACÍ OCELI PROFIL 50/50 mm, KOMAXIT RAL 9010
- 15) KONSTRUKCE MOSTU OCELI PROFIL 50/20 mm, KOMAXIT RAL 9010
- 16) PASTOVÁ DISTANČE 3 mm
- 17) KOVOVÁ KONZOLA OCELOVÁ PÁSOVINA TL. 3 mm, KOMAXIT RAL 7047
- 18) KOLÁTKA KARTÁČOVANÁ NEREZ DN 16 mm
- 19) ALU KOLEČKO P.U. ELOX NA TVRDOU PODLAHOVOU IZOLACI
- 20) STAVEČÍ NOŽKA S MOŽNOSTÍ REKTIKACE ČERNÝ PĚŠT
- 21) MALO NEREZOVÉ TYP HRAZDA DL. 160 MM, NEREZ KARTÁČOVANÁ
- 22) TĚČ NA ŠATY P.U. CHROM
- 23) NABÝTKOVÝ ZÁMEK P.U. CHROM, 3 KLÍČE
- 24) DŘEZ HORNÍ MONTÁŽ, NEREZ
- 25) DŘEZ SPODNÍ MONTÁŽ, NEREZ
- 26) PĚR PĚNA TL. 50 MM
- 27) TEXTILNÍ POTAH 500G / M2
- 28) ZRODLO TL. 4 MM, BROUŠENÁ HRANA
- 29) SKLO DŘE: BÍLÝ ŠPONDILK RAL 9010 TL. 6 MM, BROUŠENÁ HRANA
- 30) KONSTRUKČNÍ HRANOL / JACHEL 50/50
- 31) LED SVĚTLÍČKO - ALU PROFIL ZAFREZOVANÝ DO DNA
- 32) KUCHYNSKÁ REKTIKOVATELNÁ MOZKA PĚŠT
- 33) KABELOVÁ PRUCHOVKA, NEREZ KARTÁČOVANÁ

ZODPOVĚDNÝ PROJEKTANT		VYPRACOVATEL	
Ing. arch. Jan ZEZULKA autodokumentovaný architekt		Ing. arch. Jan ZEZULKA autodokumentovaný architekt	
MÍSTO STAVBY	MÍSTO STAVBY	FORMÁT	STAVBA
Amie Nováka 17/1, BRNO, KÚL, Vávrovi park, 3/2	Amie Nováka 1, 602 00 Brno	A4	2x A4
AKCE	AKCE	DATA	DATA
STAVEBNÍ ÚPRAVY ČÍSTARNY 1.NP	STAVEBNÍ ÚPRAVY ČÍSTARNY 1.NP	12/2019	12/2019
FILIZOFICKÁ FAKULTA MUNI, Brno	FILIZOFICKÁ FAKULTA MUNI, Brno	STUPĚŇ PR	DVD
NÁZEV VÝKRESU	NÁZEV VÝKRESU	MĚŘITVO	ČÍSLO VÝKRESU
MOBILNĚ - BAR / VÝDEJ	MOBILNĚ - BAR / VÝDEJ	1:15	IN.03
BAR - PŮDORYS NA KŮTĚ +600 MM	BAR - PŮDORYS NA KŮTĚ +600 MM		

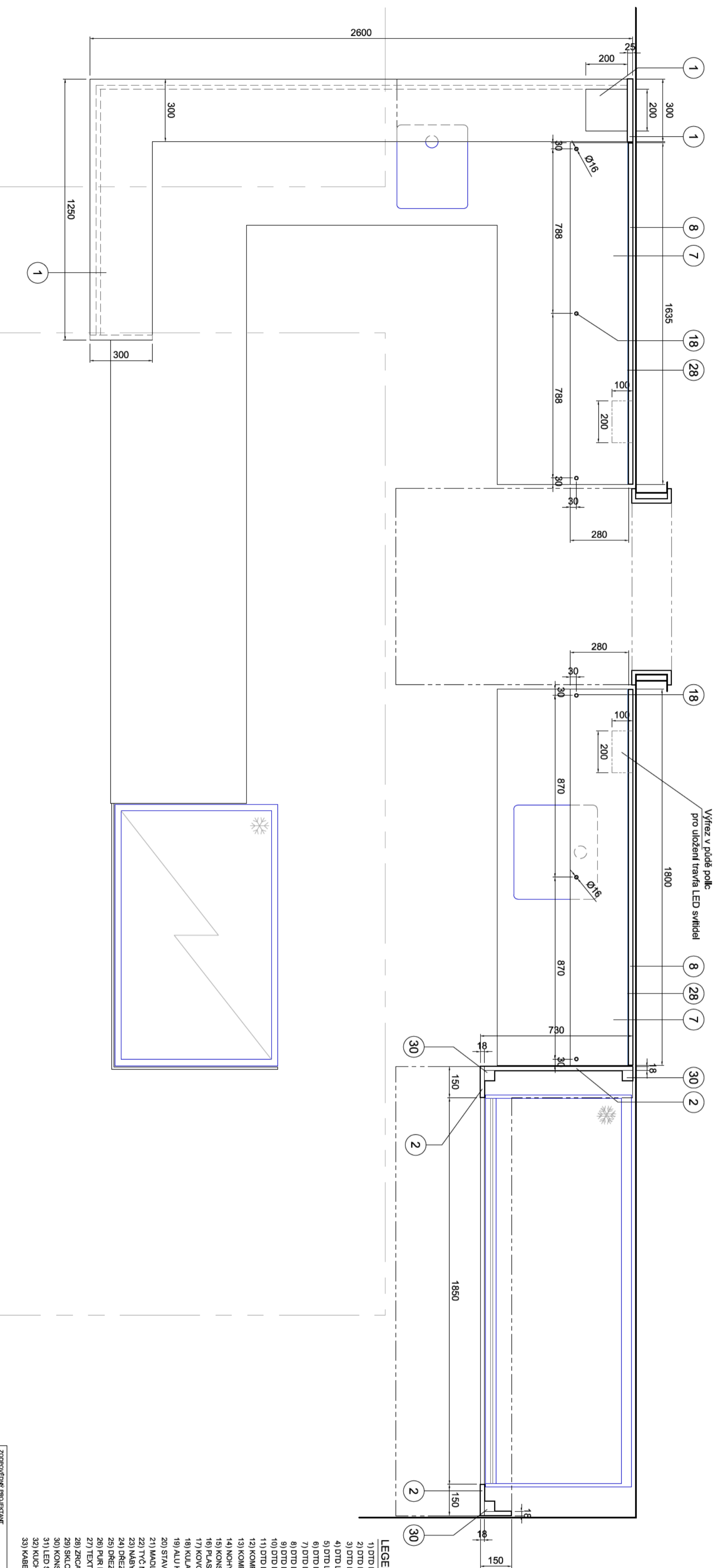




**LEGENDA MATERIÁLŮ:**

- 1) DTD LAMINO DEZEJN BĚLĚNÝ DUB, TL. 25 mm, HRANÝ ABS 2 mm
- 2) DTD LAMINO DEZEJN BĚLĚNÝ DUB, TL. 18 mm, HRANÝ ABS 2 mm
- 3) DTD LAMINO DEZEJN BĚLĚNÝ DUB, TL. 10 mm
- 4) DTD LAMINO BÍLÉ HLADKÉ, TL. 25 mm, HRANÝ ABS 2 mm
- 5) DTD LAMINO BÍLÉ HLADKÉ, TL. 18 mm, HRANÝ ABS 2 mm
- 6) DTD LAMINO BÍLÉ HLADKÉ, TL. 10 mm
- 7) DTD LAMINO SVĚTLÉ SEDE, RAL 7047, TL. 25 mm, HRANÝ ABS 2 mm
- 8) DTD LAMINO SVĚTLÉ SEDE, RAL 7047, TL. 18 mm, HRANÝ ABS 2 mm
- 9) DTD LAMINO SVĚTLÉ SEDE, RAL 7047, TL. 10 mm
- 10) DTD LAMINO SVĚTLÉ SEDE, PRÁCOVNÍ DESKA, RAL 7047, TL. 38 mm
- 11) DTD LAMINO SEDE, RAL 7012, TL. 18 mm, HRANÝ ABS 2 mm
- 12) KOMPAKTNÍ DESKA BÍLÁ, RAL 9010, TL. 12 MM
- 13) KOMPAKTNÍ DESKA SVĚTLÉ SEDE, RAL 7047, TL. 12 MM
- 14) NOHĚ STOLU S REKTIFIKACÍ, OCEL PROFIL 50/50 mm, KOMPAKT RAL 9010
- 15) KONSTRUKCE MOSTU, OCEL PROFIL 50/20 mm, KOMPAKT RAL 9010
- 16) PĚSTOVÁ ODSŤAVKA 5 mm
- 17) KOVOVÁ KONZOLA, OCELOVÁ PĚSOVINA, TL. 3 mm, KOMPAKT RAL 7047
- 18) KULATINA, KARTÁČOVANÁ NEREZ, DN 16 mm
- 19) ALU KOLEČKOVÉ, P.ÚJ. ELOX, NA TVRDOU PODLAHOVOU KRYTINU
- 20) STAVĚČÍ NOŽKA S MOŽNOSTÍ REKTIFIKACE, ČERNÝ PLAST
- 21) MADLO NEREZOVÉ, TYP HRÁZDA, DL. 160 MM, NEREZ KARTÁČOVANÁ
- 22) TYČ NA ŠATY, P.ÚJ. CHROM
- 23) NABÝTKOVÝ ZÁMĚK, P.ÚJ. CHROM, 3 KLÍČE
- 24) DREZ HORNÍ MONTÁŽ, NEREZ
- 25) DREZ SPORNÍ MONTÁŽ, NEREZ
- 26) PUR PĚNA, TL. 50 MM
- 27) TEXTILNÍ POTRHAJ 500G / M<sup>2</sup>
- 28) ZRCADLO, TL. 4 MM, BROUSENÁ HRANA
- 29) SKLO ČÍRÉ, BÍLÝ SPORNÍ LAK RAL 9010, TL. 6 MM, BROUSENÁ HRANA
- 30) KONSTRUKČNÍ HRANOL, JACKEI, 50/50
- 31) LED SVĚTLIDLO - ALU PROFIL, ZAFREZOVANÝ DO DVA
- 32) KUCHYNSKÁ REKTIFIKOVATELNÁ NOŽDÍČKA, PLAST
- 33) KABELOVÁ PRŮCHOVKA, NEREZ KARTÁČOVANÁ

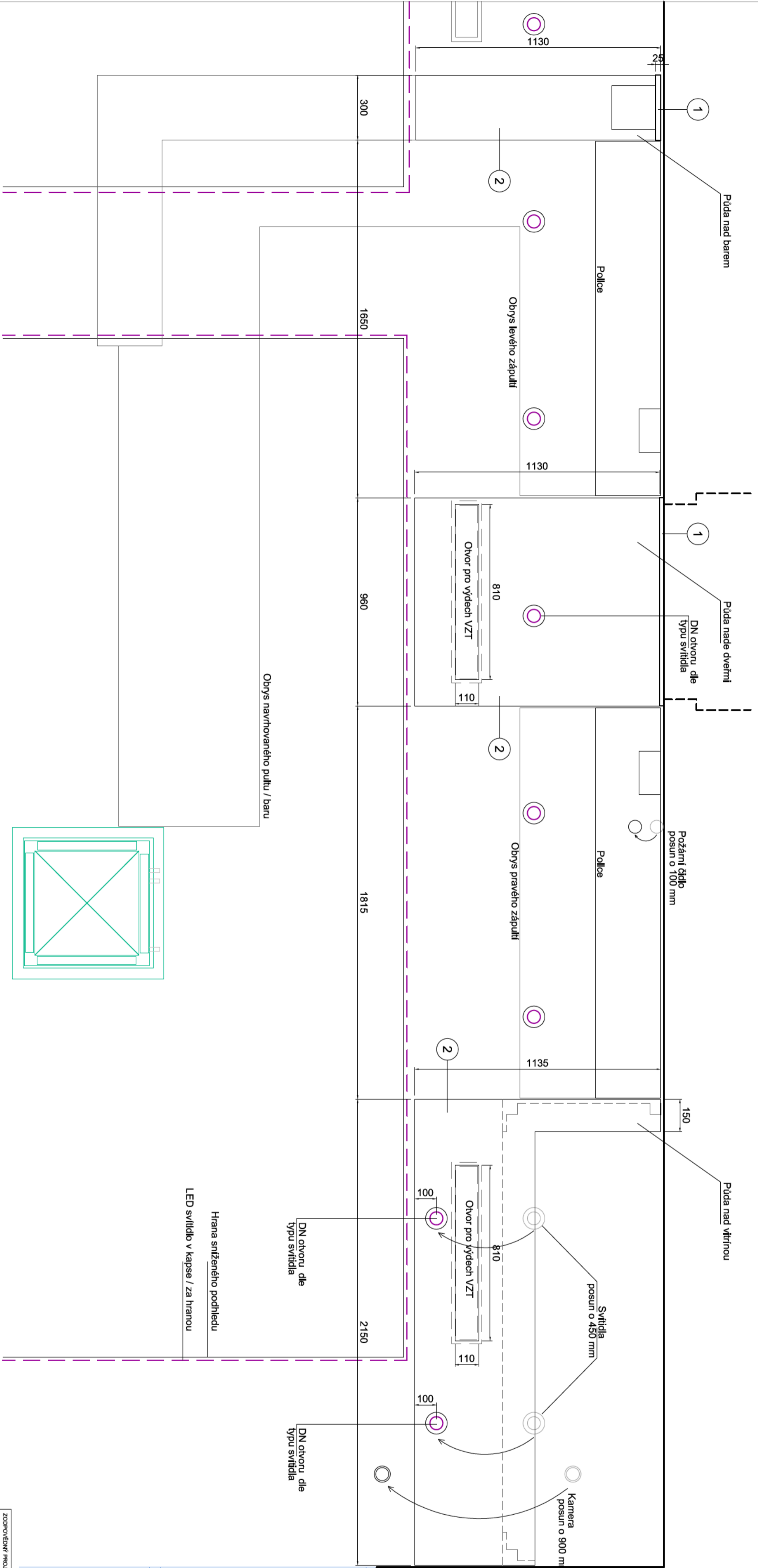
ZODPOVĚDĚL PŘEDKUPAČ	VYPRACOVAL
Ing. arch. Jan ZEZULKA	Ing. arch. Jan ZEZULKA
autodokument architekt	autodokument architekt
MÍSTO STAVBY	MÍSTO STAVBY
MIKULI FF, Amie Nováčka 1, 602 00 Brno	MIKULI FF, Amie Nováčka 1, 602 00 Brno
STAVEBNÍ ÚPRAVY ČÍSTARNY 1.NP	STAVEBNÍ ÚPRAVY ČÍSTARNY 1.NP
FILOZOFICKÁ FAKULTA MUNI, Brno	FILOZOFICKÁ FAKULTA MUNI, Brno
NÁZEV VÝKRESU	MĚŘITVO
MOBILNĚ - BAR / VÝDEJ	1:15
BAR - PŮDORIS NA KÓTĚ +1100 MM	ČÍSLO VÝKRESU
	IN_04



**LEGENDA MATERIÁLŮ:**

- 1) DTD LAMINO DEZEN BELÉNY DUB, TL. 25 mm, HRANÝ ABS 2 mm
- 2) DTD LAMINO DEZEN BELÉNY DUB, TL. 18 mm, HRANÝ ABS 2 mm
- 3) DTD LAMINO DEZEN BELÉNY DUB, TL. 10 mm
- 4) DTD LAMINO BILÉ HLADKÉ, TL. 25 mm, HRANÝ ABS 2 mm
- 5) DTD LAMINO BILÉ HLADKÉ, TL. 18 mm, HRANÝ ABS 2 mm
- 6) DTD LAMINO BILÉ HLADKÉ, TL. 10 mm
- 7) DTD LAMINO SVĚTLÉ ŠEDĚ, RAL 7047, TL. 25 mm, HRANÝ ABS 2 mm
- 8) DTD LAMINO SVĚTLÉ ŠEDĚ, RAL 7047, TL. 18 mm, HRANÝ ABS 2 mm
- 9) DTD LAMINO SVĚTLÉ ŠEDĚ, RAL 7047, TL. 10 mm
- 10) DTD LAMINO SVĚTLÉ ŠEDĚ, PRAČOVNÍ DESKA, RAL 7047, TL. 38 mm
- 11) DTD LAMINO ŠEDĚ, RAL 7012, TL. 18 mm, HRANÝ ABS 2 mm
- 12) KOMPAKTNÍ DESKA BILÁ, RAL 9010, TL. 12 MM
- 13) KOMPAKTNÍ DESKA SVĚTLÉ ŠEDĚ, RAL 7047, TL. 12 MM
- 14) NOHÝ STOLU S REKTIFIKÁD, OCEĽ, PROFIL 50/50 mm, KOMAXIT RAL 9010
- 15) KONSTRUKČNĚ MOSTU, OCEĽ, PROFIL 50/20 mm, KOMAXIT RAL 9010
- 16) PĽASTOVÁ DISTANČE 5 mm
- 17) KOVOVÁ KONZOLA, OCEĽOVÁ PÁSOVINA, TL. 3 mm, KOMAXIT RAL 7047
- 18) KULATINA, KARTÁČOVANÁ NEREZ, DN 16 mm
- 19) ALU KOLEČKO, P.ÚJ, ELOX, NA TYPDOU PODLAHOVOU KRYTINU
- 20) STAVEČNÍ NOŽKA S MOŽNOSTI REKTIFIKACE, ČERNÝ PĽAST
- 21) MADLO NEREZOVÉ, TYP HRÁZDA, DL. 160 MM, NEREZ KARTÁČOVANÁ
- 22) TYPČ. NA ŠATY, P.ÚJ, ČERNÁ
- 23) NÁBYTKOVÝ ZÁMĚK, P.ÚJ, ČERNÁ, 3 KLÍČE
- 24) DVEZ HORNÍ KONTIČ, NEREZ
- 25) DVEZ SPODNÍ KONTIČ, NEREZ
- 26) PUR PENA, TL. 50 MM
- 27) TEXTILNÍ POTIAH, 500G / M2
- 28) ZRCADLO, TL. 4 MM, BROUSENÁ HRANA
- 29) SKLO ČRĚ, BILÝ SPODNÍ LAK RAL 9010, TL. 6 MM, BROUSENÁ HRANA
- 30) KONSTRUKČNÍ HRANOL / JACKEĽ, 50/50
- 31) LED SVĚTLIDLO - ALU PROFIL, ZAFREZOVANÝ DO DNA
- 32) KUCHYNSKÁ REKTIFIKOVATEĽNÁ NOŽKICKA, PĽAST
- 33) KABELOVÁ PRŮCHOĐKA, NEREZ KARTÁČOVANÁ

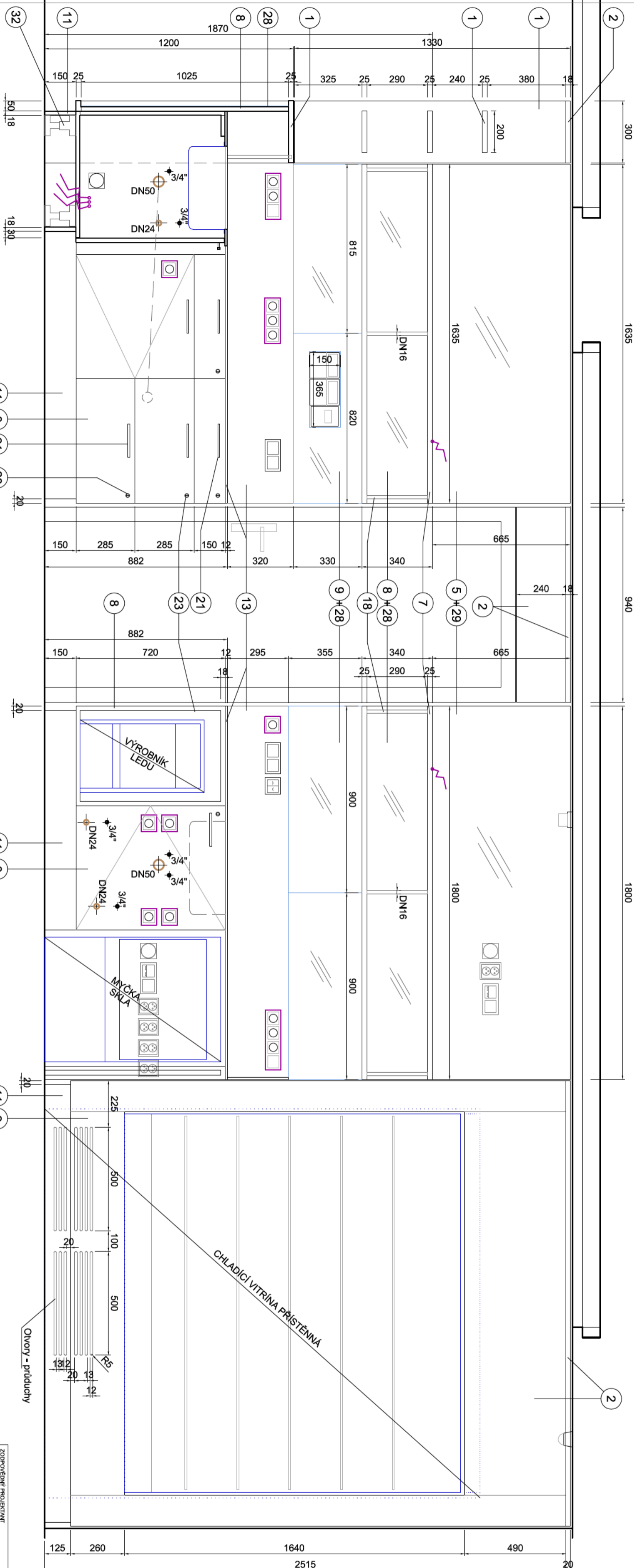
ZODPOVEDNÝ PROJEKTANT		VYPRACOVANÉ	
Ing. arch. Jan ZEZULKA		Ing. arch. Jan ZEZULKA	
autodokumentovaný architekci		autodokumentovaný architekci	
MÍSTO STAVBY	MÍSTO STAVBY	FORMÁT	3X A4
Janě Nováková 171, BRNO, K.Ú. Veverřův park, 3/2	Janě Nováková 1, 602 00 Brno	DATA	12 / 2019
ACĚ	ACĚ	STŘEŠNÍ PR.	DVD
<b>STAVEBNÍ ÚPRAVY ČÍSTANÝ 1.NP</b>			
<b>FILozOFICKÁ FAKULTA MUNI, Brno</b>			
NÁZEV VÝKRESU	MĚŘITVO	ČÍSLO VÝKRESU	
MOBILNĚ - BAR / VÝDEJ	1:15	IN.05	
BAR - PŮDORYS NA KÓTĚ +1700 MM			



**LEGENDA MATERIÁLŮ:**

- 1) DTD LAMINO DEZEŇN BĚLÝNY DUB, TL. 25 mm, HRANÝ ABS 2 mm
- 2) DTD LAMINO DEZEŇN BĚLÝNY DUB, TL. 18 mm, HRANÝ ABS 2 mm
- 3) DTD LAMINO DEZEŇN BĚLÝNY DUB, TL. 10 mm
- 4) DTD LAMINO DEZEŇN BĚLÝNY DUB, TL. 10 mm
- 5) DTD LAMINO BÍLÉ HLADKÉ, TL. 25 mm, HRANÝ ABS 2 mm
- 6) DTD LAMINO BÍLÉ HLADKÉ, TL. 10 mm
- 7) DTD LAMINO SVĚTLÉ SEDE, RAL 7047, TL. 25 mm, HRANÝ ABS 2 mm
- 8) DTD LAMINO SVĚTLÉ SEDE, RAL 7047, TL. 18 mm, HRANÝ ABS 2 mm
- 9) DTD LAMINO SVĚTLÉ SEDE, RAL 7047, TL. 10 mm
- 10) DTD LAMINO SVĚTLÉ SEDE, PRACOVNÍ DESKA, RAL 7047, TL. 38 mm
- 11) DTD LAMINO SVĚTLÉ SEDE, RAL 7012, TL. 18 mm, HRANÝ ABS 2 mm
- 12) KOMPAKTNÍ DESKA BÍLÁ, RAL 9010, TL. 12 MM
- 13) KOMPAKTNÍ DESKA SVĚTLÉ SEDE, RAL 7047, TL. 12 MM
- 14) NOHY STOLU S REKTIKACÍ OCELI, PROFIL 50/50 mm, KOMAXIT RAL 9010
- 15) KONSTRUKCE MOSTU, OCELI, PROFIL 50/20 mm, KOMAXIT RAL 9010
- 16) PĚŠŤOVÁ DISTANCE 8 mm
- 17) KOVOVÁ KONZOLA, OCELOVÁ PÁSOVINA, TL. 3 mm, KOMAXIT RAL 7047
- 18) KULATINA, KARTÁČOVANÁ, NEREZ, DN. 18 mm
- 19) ALU KOLEČKO, P.U. ELIX, NA TYRBOU PODLAHOVOU KRYTINU
- 20) STĚŽECÍ NOŽKA S MOŽNOSTÍ REKTIKACE, ČERNÝ PĚŠŤ
- 21) MADLO NEREZOVÉ, TYP HRAZDA, DL. 160 MM, NEREZ KARTÁČOVANÁ
- 22) TČC NA SÁTY, P.U. CHRŮM
- 23) NABÝTKOVÝ ZÁMEK, P.U. CHRŮM, 3 KLÍČE
- 24) DŘEZ HORNÍ MONTÁŽ, NEREZ
- 25) DŘEZ SPODNÍ MONTÁŽ, NEREZ
- 26) PUR PĚNA, TL. 50 MM
- 27) TEXTILNÍ POTAH, 500G / M<sup>2</sup>
- 28) ZRCALLO, TL. 4 MM, BROUŠENÁ HRANA
- 29) SÍDLO ČIŘE, BIL. V SPONU, LAK RAL 9010, TL. 6 MM, BROUŠENÁ HRANA
- 30) KONSTRUKČNÍ HRANU, LACTEL 50/50
- 31) LED SVI712 O-ALU PROFIL ZABEZPEČOVANÝ DO DNA
- 32) KUCHYNSKÁ REKTIKOVATELNÁ NOŽKOVÁ PĚŠŤ
- 33) KABELOVÁ PŘIHOVODNA, NEREZ KARTÁČOVANÁ

ZODPOVĚDNÝ PROJEKTANT	VYPRACOVATEL		3X A4 12/2019 DVD
Ing. arch. Jan ZEZULKA autodokumentovaný architekt	Ing. arch. Jan ZEZULKA autodokumentovaný architekt		
MÍSTO STAVBY	MÍSTO STAVBY	FORMÁT	ČÍSLO VÝKRESU
Amie Nováka 171, BRNO, K.U. Václav par.č. 3/2	MUNI FF, Amie Nováka 1, 602 00 Brno	DATUM	IN.06
AKCE	STAVEBNÍ ÚPRAVY ČTĚRANY 1.NP	STUPĚŇ	
	FILozOFICKÁ FAKULTA MUJI, Brno	MĚŘITVO	
	MOBILNĚ - BAR / VÝDEJ		
	BAR - PODHLED PŮDORYS		



ZÁPULTÍ LEVÉ

ZÁPULTÍ PRAVÉ

OBKLAD PŘÍSTĚNKY

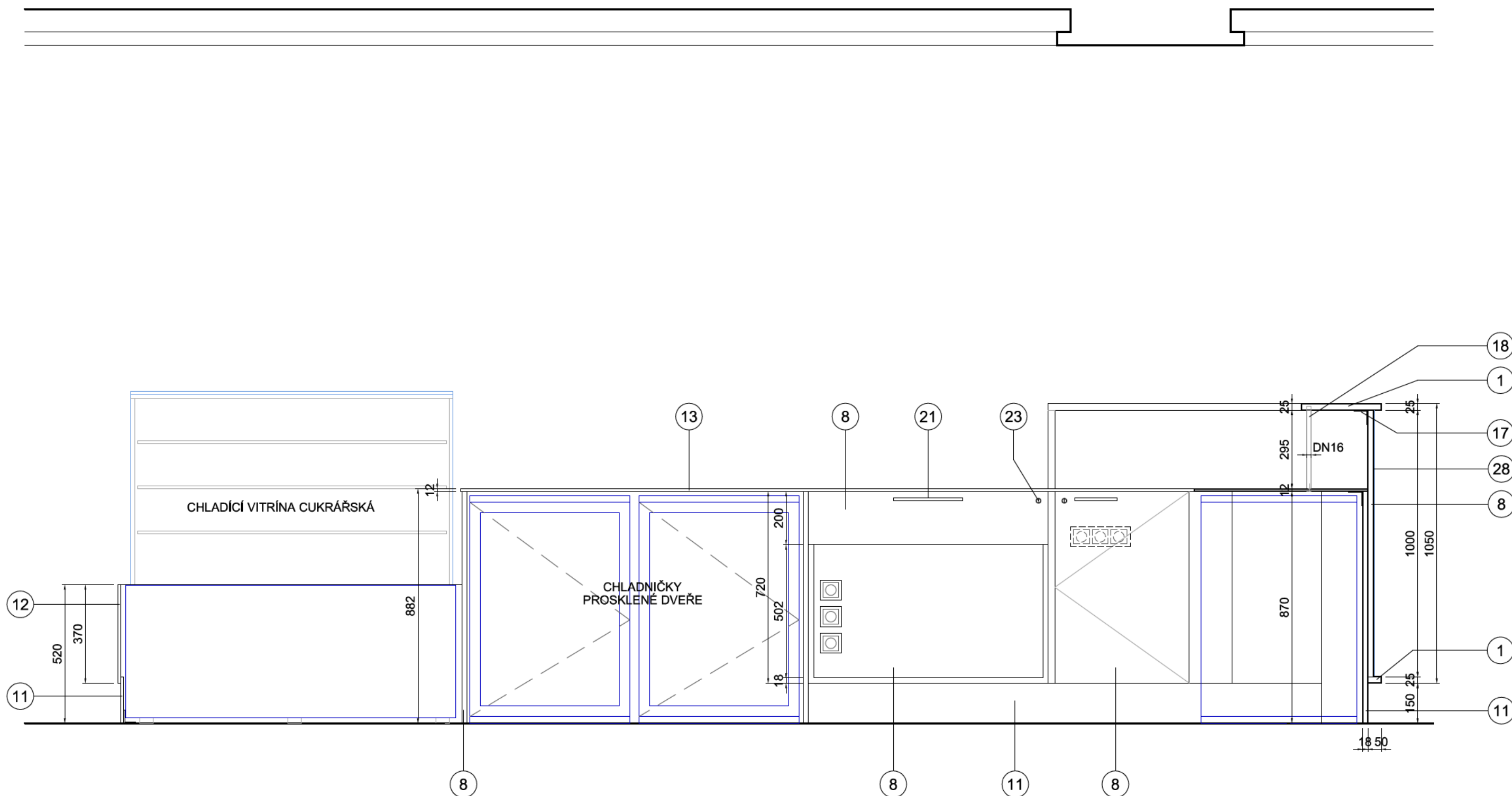
LEGENDA MATERIÁLŮ:

- 1) DTD LAMINO DŘEŽEN BELENY DUB, TL. 25 mm, HROVY ABS 2 mm
- 2) DTD LAMINO DŘEŽEN BELENY DUB, TL. 18 mm, HROVY ABS 2 mm
- 3) DTD LAMINO DŘEŽEN BELENY DUB, TL. 10 mm
- 4) DTD LAMINO BÍLE HLADKÉ, TL. 25 mm, HROVY ABS 2 mm
- 5) DTD LAMINO BÍLE HLADKÉ, TL. 18 mm, HROVY ABS 2 mm
- 6) DTD LAMINO BÍLE HLADKÉ, TL. 10 mm, HROVY ABS 2 mm
- 7) DTD LAMINO SVĚTLÉ ŠEDÉ RAL 7047, TL. 18 mm, HROVY ABS 2 mm
- 8) DTD LAMINO SVĚTLÉ ŠEDÉ PRACOVNÍ DESKA, RAL 7047, TL. 38 mm
- 9) DTD LAMINO ŠEDÉ BÍLÁ, RAL 9010, TL. 1,2 mm
- 10) DTD LAMINO ŠEDÉ BÍLÁ, RAL 9010, TL. 1,2 mm
- 11) KOMPAKTNÍ DESKA SVĚTLÉ ŠEDÁ, RAL 7047, TL. 1,2 mm
- 12) KOMPAKTNÍ DESKA SVĚTLÉ ŠEDÁ, RAL 7047, TL. 1,2 mm
- 13) KOMPAKTNÍ DESKA SVĚTLÉ ŠEDÁ, RAL 7047, TL. 1,2 mm
- 14) NOHY STOLU S REKTIKÁČI OCELI, PROFIL 50x20 mm, KOMAXIT RAL 9010
- 15) KONSTRUKCE MOSTU OCELI, PROFIL 50x20 mm, KOMAXIT RAL 9010
- 16) PĚŠŤOVÁ DISTANČE 5 mm
- 17) KOVOVÁ KONZOLA OCELOVÁ PÁSOVÁ, TL. 3 mm, KOMAXIT RAL 7047
- 18) KULOVÁ KARTÁČOVANÁ NEREZ DN 18 mm
- 19) ALU KOLEČKO, P.U. ELOX. NA TVORBU POOLKOVOU KRYTINU
- 20) STAVEČNÍ NOŽKA S MOŽNOSTÍ BENTIFIKACE ČERNÝ PĚŠŤ
- 21) MADLO NEREZOVÉ, TYP HAKZDA, DL. 160 MM, NEREZ KARTÁČOVANÁ
- 22) TYC NA ŠATY, P.U. CHROM
- 23) NÁBYTKOVÝ ZÁMEK, P.U. CHROM, 3 KLÍČE
- 24) DŘEZ HORNÍ MONTÁŽ, NEREZ
- 25) DŘEZ SPODNÍ MONTÁŽ, NEREZ
- 26) PUR PĚNA TL. 50 MM
- 27) TEXTILNÍ POTAH, 500G / M2
- 28) ZRCADLO, TL. 4 MM, BROUSENÁ HRANA
- 29) SKLO ČIRÉ, BÍLÝ SPODNÍ LAK RAL 9010, TL. 6 MM, BROUSENÁ HRANA
- 30) KONSTRUKČNÍ HRANOL, JAKOEL 50x50
- 31) LED SVĚTLICO - ALU PROFIL ZPŘEZVOVÝ DO DVA
- 32) KOBALNÍSKA REKTIKÁČI NA PRŮVALEK NA NOŽKÁCH PĚŠŤ
- 33) NÁBELOVÁ PŘICHODKOVÁ, NEREZ KARTÁČOVANÁ

zodpovědný projektant		Inženýrka	
Ing. arch. Jan ZEŽULKA		Ing. arch. Jan ZEŽULKA	
autozodpovědný architekt		autozodpovědný architekt	
INVESTOR	MUNI FF, Arne Nováka 1, 602 00 Brno	FORMÁT	3x A4
MÍSTO STAVBY	Arne Nováka 1, Brno, k.ú. Vávrová p.ú.č. 3/2	DATA	12.2019
KOČE		STŘEŠENÍ	DVD
<b>STAVEBNÍ ÚPRAVY ČÍSTARNY 1.NP</b>			
<b>FILOZOFIČKÁ FAKULTA MUNI, Brno</b>			
MAKET VÝKRESU	MOBILIÁŘ - BAR / VÝDEJ	MĚŘÍTKO	1:15
	BAR - POHLED NA ZÁPULTÍ	ČÍSLO VÝKRESU	IN.07







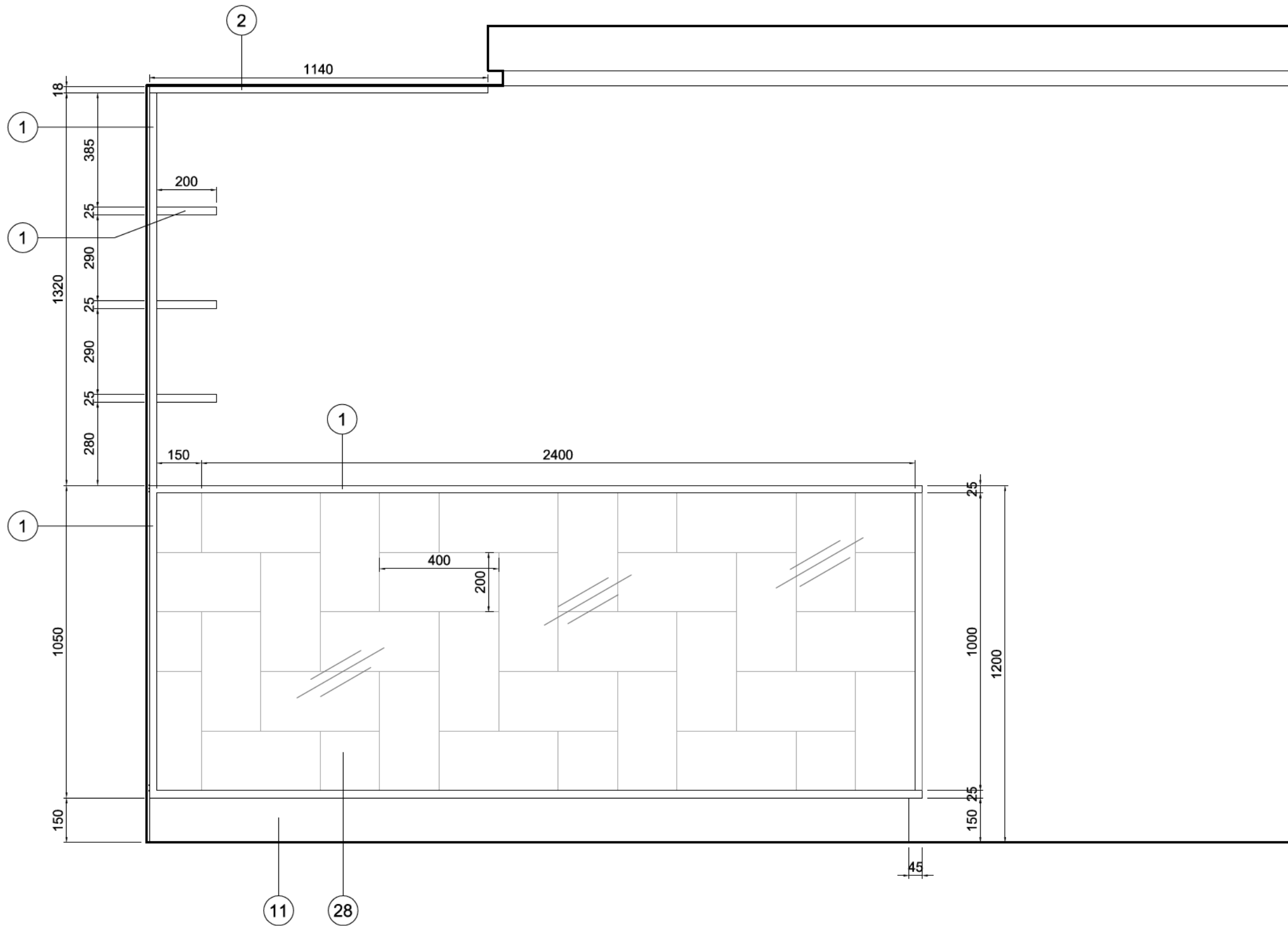
#### LEGENDA MATERIÁLŮ:

- |  |  |
|--|--|
| <p>1) DTD LAMINO DEZÉN BĚLENÝ DUB, TL. 25 mm, HRANY ABS 2 mm<br/>         2) DTD LAMINO DEZÉN BĚLENÝ DUB, TL. 18 mm, HRANY ABS 2 mm<br/>         3) DTD LAMINO DEZÉN BĚLENÝ DUB, TL. 10 mm<br/>         4) DTD LAMINO BÍLÉ HLADKÉ, TL. 25 mm, HRANY ABS 2 mm<br/>         5) DTD LAMINO BÍLÉ HLADKÉ, TL. 18 mm, HRANY ABS 2 mm<br/>         6) DTD LAMINO BÍLÉ HLADKÉ, TL. 10 mm<br/>         7) DTD LAMINO SVĚTLÉ ŠEDÉ, RAL 7047, TL. 25 mm, HRANY ABS 2 mm<br/>         8) DTD LAMINO SVĚTLÉ ŠEDÉ, RAL 7047, TL. 18 mm, HRANY ABS 2 mm<br/>         9) DTD LAMINO SVĚTLÉ ŠEDÉ, RAL 7047, TL. 10 mm<br/>         10) DTD LAMINO SVĚTLÉ ŠEDÉ, PRACOVNÍ DESKA, RAL 7047, TL. 38 mm<br/>         11) DTD LAMINO ŠEDÉ, RAL 7012, TL. 18 mm, HRANY ABS 2 mm<br/>         12) KOMPAKTNÍ DESKA BÍLÁ, RAL 9010, TL. 12 MM<br/>         13) KOMPAKTNÍ DESKA SVĚTLÉ ŠEDÁ, RAL 7047, TL. 12 MM<br/>         14) NOHY STOLU S REKTIFIKACÍ, OCEL PROFIL 50/50 mm, KOMAXIT RAL 9010<br/>         15) KONSTRUKCE MOSTU, OCEL PROFIL 50/20 mm, KOMAXIT RAL 9010<br/>         16) PLASTOVÁ DISTANCE 5 mm<br/>         17) KOVOVÁ KONZOLA, OCELOVÁ PÁSOVINA, TL. 3 mm, KOMAXIT RAL 7047</p> | <p>16) PLASTOVÁ DISTANCE 5 mm<br/>         17) KOVOVÁ KONZOLA, OCELOVÁ PÁSOVINA, TL. 3 mm, KOMAXIT RAL 7047<br/>         18) KULATINA, KARTÁČOVANÁ NEREZ, DN 16 mm<br/>         19) ALU KOLEČKO, P.Ú. ELOX, NA TVRDOU PODLAHOVOU KRYTINU<br/>         20) STAVĚCÍ NOŽKA S MOŽNOSTÍ REKTIFIKACE, ČERNÝ PLAST<br/>         21) MADLO NEREZOVÉ, TYP HRAZDA, DL. 160 MM, NEREZ KARTÁČOVANÁ<br/>         22) TYČ NA ŠATY, P.Ú. CHROM<br/>         23) NÁBYTKOVÝ ZÁMEK, P.Ú. CHROM, 3 KLÍČE<br/>         24) DŘEZ HORNÍ MONTÁŽ, NEREZ<br/>         25) DŘEZ SPODNÍ MONTÁŽ, NEREZ<br/>         26) PUR PĚNA TL. 50 MM<br/>         27) TEXTILNÍ POTAH, 500G / M2<br/>         28) ZRCADLO, TL. 4 MM, BROUŠENÁ HRANA<br/>         29) ČÍRÉ SKLO BÍLÝ SPODNÍ LAK RAL 9010, TL. 6 MM, BROUŠENÁ HRANA<br/>         30) KONSTRUKČNÍ HRANOL / JACKEL 50/50<br/>         31) LED SVÍTIDLO - ALU PROFIL ZAFRÉZOVANÝ DO DNA<br/>         32) KUCHYŇSKÁ REKTIFIKOVATELNÁ NOŽIČKA, PLAST</p> |
|--|--|

ZODPOVĚDNÝ PROJEKTANT Ing. arch. Jan ZEŽULKA autorizovaný architekt	VYPRACOVAL Ing. arch. Jan ZEŽULKA autorizovaný architekt	 <small>ATELIER X          Ing. arch. Jan ZEŽULKA          Mlýnská 2, 602 00 BRNO          IČO: 123456789          DIČ: CZ123456789          WWW.ATELIERX.CZ</small>
INVESTOR MUNI FF, Arne Nováka 1, 602 00 Brno	MÍSTO STAVBY Arne Nováka 1/1, BRNO; k.ú. Veverí par.č. 3/2	
<b>AKCE</b> <b>STAVEBNÍ ÚPRAVY ČITÁRNY 1.NP</b> <b>FILOZOFICKÁ FAKULTA MUNI, Brno</b>		FORMÁT 2x A4 DATUM 12 / 2019 STUPEŇ PD DVD
<b>NÁZEV VÝKRESU</b> <b>MOBILIÁŘ - BAR / VÝDEJ</b> <b>BAR - POHLED VNITŘNÍ</b>		MĚŘÍTKO 1:15 ČÍSLO VÝKRESU IN.09




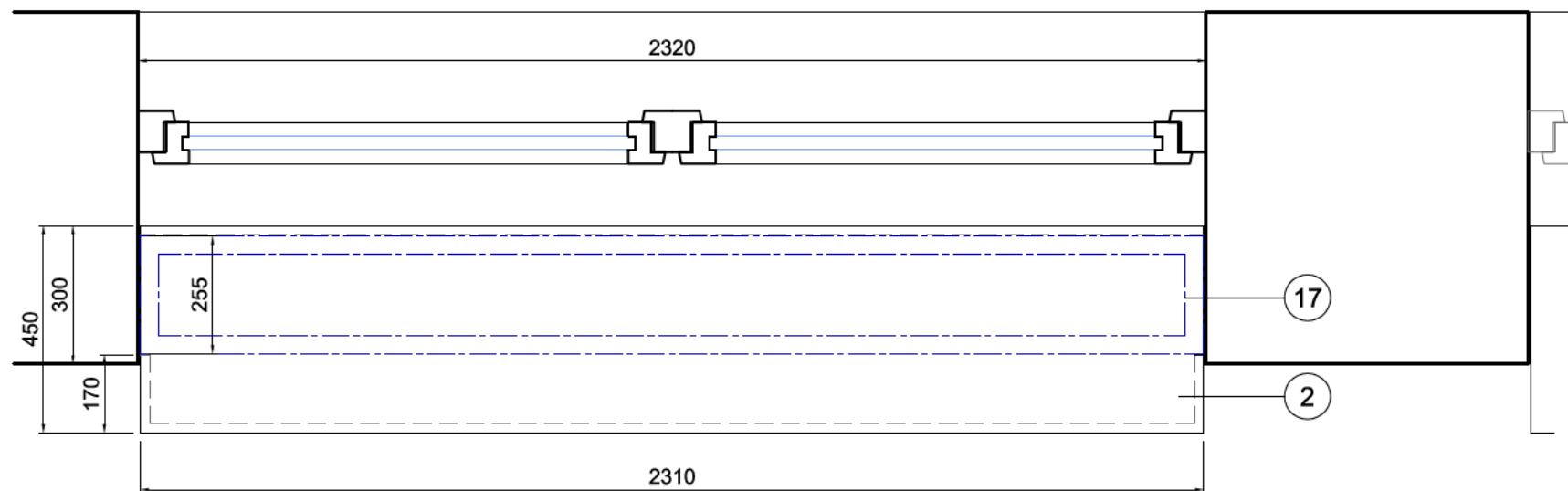
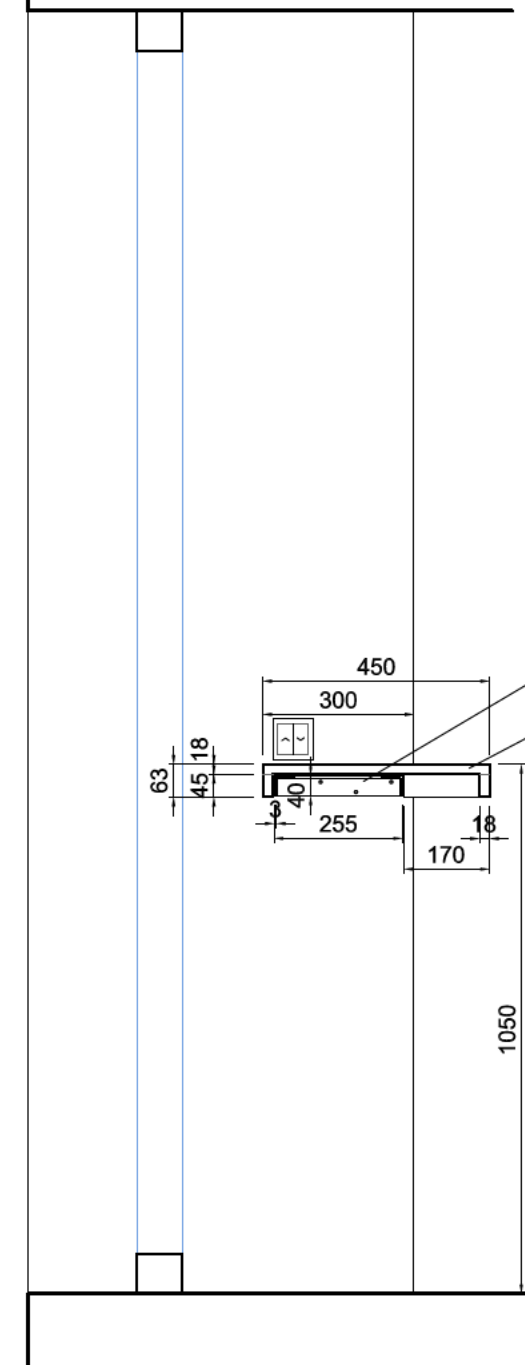
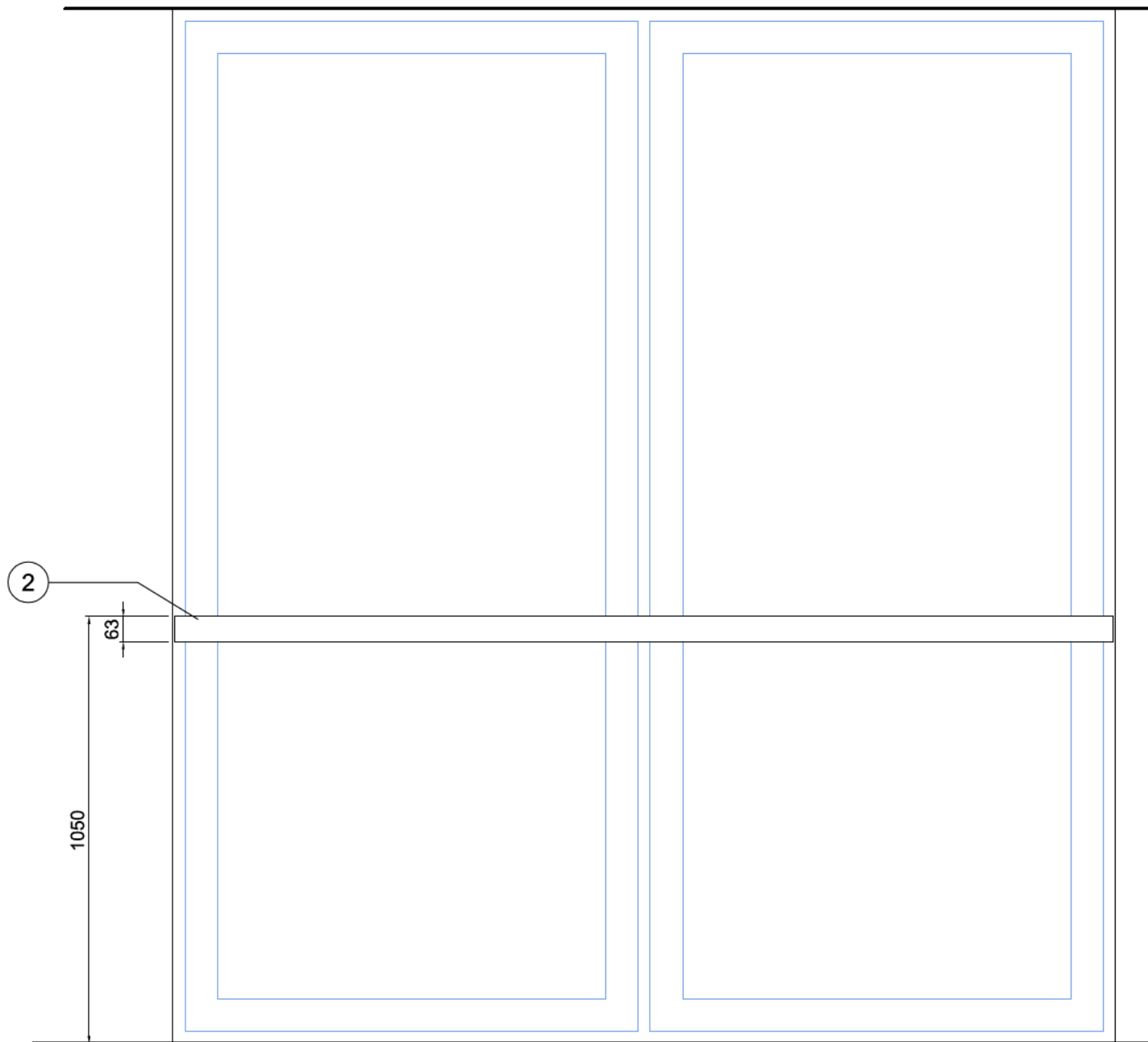




#### LEGENDA MATERIÁLŮ:

- 1) DTD LAMINO DEZÉN BĚLENÝ DUB, TL. 25 mm, HRANY ABS 2 mm
- 2) DTD LAMINO DEZÉN BĚLENÝ DUB, TL. 18 mm, HRANY ABS 2 mm
- 3) DTD LAMINO DEZÉN BĚLENÝ DUB, TL. 10 mm
- 4) DTD LAMINO BÍLÉ HLADKÉ, TL. 25 mm, HRANY ABS 2 mm
- 5) DTD LAMINO BÍLÉ HLADKÉ, TL. 18 mm, HRANY ABS 2 mm
- 6) DTD LAMINO BÍLÉ HLADKÉ, TL. 10 mm
- 7) DTD LAMINO SVĚTLE ŠEDÉ, RAL 7047, TL. 25 mm, HRANY ABS 2 mm
- 8) DTD LAMINO SVĚTLE ŠEDÉ, RAL 7047, TL. 18 mm, HRANY ABS 2 mm
- 9) DTD LAMINO SVĚTLE ŠEDÉ, RAL 7047, TL. 10 mm
- 10) DTD LAMINO SVĚTLE ŠEDÉ, PRACOVNÍ DESKA, RAL 7047, TL. 38 mm
- 11) DTD LAMINO ŠEDÉ, RAL 7012, TL. 18 mm, HRANY ABS 2 mm
- 12) KOMPAKTNÍ DESKA BÍLÁ, RAL 9010, TL. 12 MM
- 13) KOMPAKTNÍ DESKA SVĚTLE ŠEDÁ, RAL 7047, TL. 12 MM
- 14) NOHY STOLU S REKTIFIKACÍ, OCEL PROFIL 50/50 mm, KOMAXIT RAL 9010
- 15) KONSTRUKCE MOSTU, OCEL PROFIL 50/20 mm, KOMAXIT RAL 9010
- 16) PLASTOVÁ DISTANČE 5 mm
- 17) KOVOVÁ KONZOLA, OCELOVÁ PÁSOVINA, TL. 3 mm, KOMAXIT RAL 7047
- 18) KULATINA, KARTÁČOVANÁ NEREZ, DN 16 mm
- 19) ALU KOLEČKO, P.Ú., ELOX, NA TVRDOU PODLAHOVOU KRYTINU
- 20) STAVĚCÍ NOŽKA S MOŽNOSTÍ REKTIFIKACE, ČERNÝ PLAST
- 21) MADLO NEREZOVÉ, TYP HRAZDA, DL. 160 MM, NEREZ KARTÁČOVANÁ
- 22) TYČ NA ŠATY, P.Ú. CHROM
- 23) NÁBYTKOVÝ ZÁMEK, P.Ú. CHROM, 3 KLÍČE
- 24) DŘEZ HORNÍ MONTÁŽ, NEREZ
- 25) DŘEZ SPODNÍ MONTÁŽ, NEREZ
- 26) PUR PĚNA TL. 50 MM
- 27) TEXTILNÍ POTAH, 500G / M2
- 28) ZRCADLO, TL. 4 MM, BROUŠENÁ HRANA
- 29) SKLO ČIRÉ, BÍLÝ SPODNÍ LAK RAL 9010, TL. 6 MM, BROUŠENÁ HRANA
- 30) KONSTRUKČNÍ HRANOL / JACKEL 50/50
- 31) LED SVÍTIDLO - ALU PROFIL ZAFRÉZOVANÝ DO DNA
- 32) KUCHYŇSKÁ REKTIFIKOVATELNÁ NOŽIČKA, PLAST
- 33) KABELOVÁ PRŮCHODKA, NEREZ KARTÁČOVANÁ

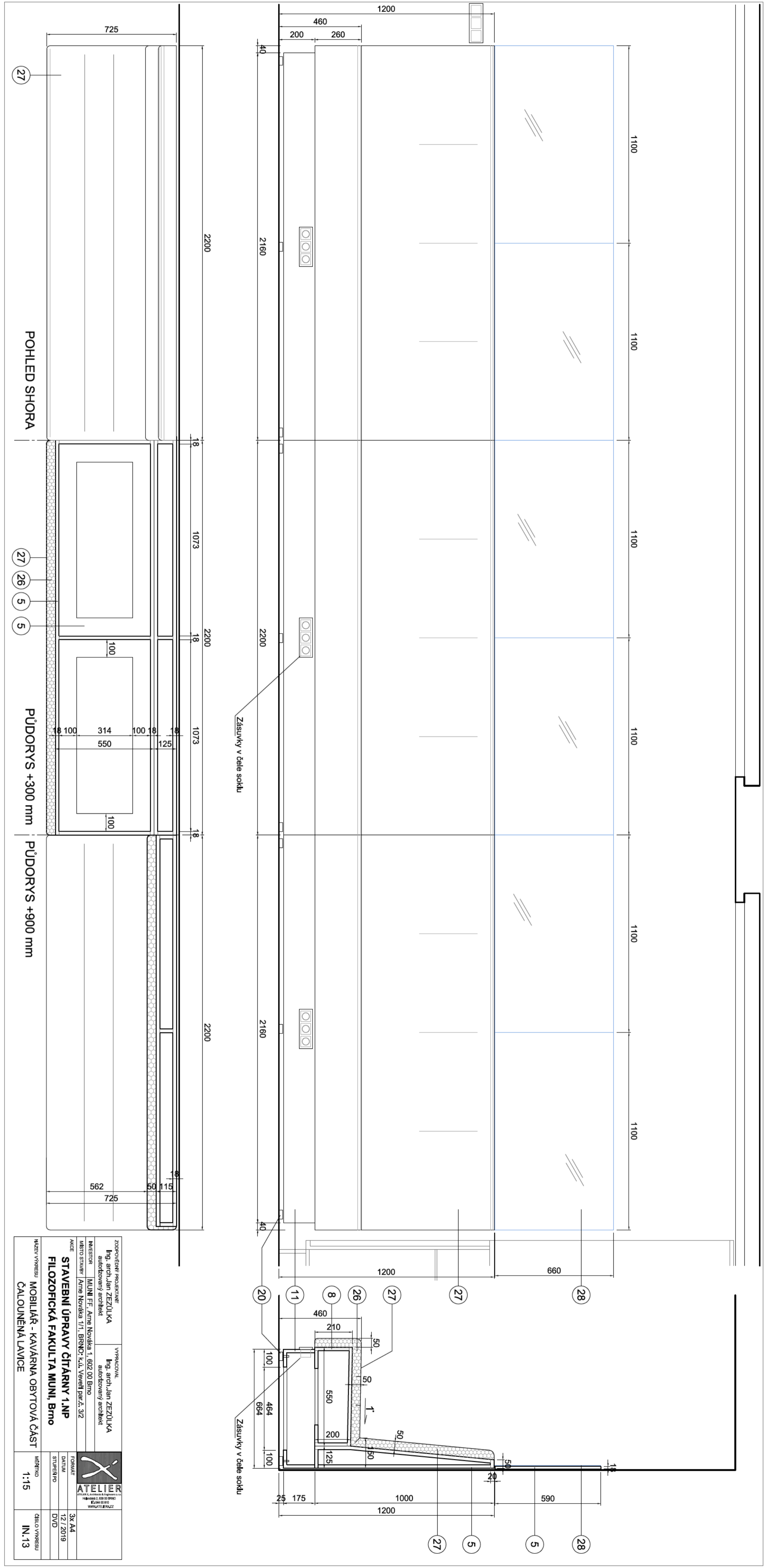
ZODPOVĚDNÝ PROJEKTANT Ing. arch. Jan ZEZŮLKA autorizovaný architekt	VYPRACOVAL Ing. arch. Jan ZEZŮLKA autorizovaný architekt	 ATELIER <small>Ing. arch. Jan ZEZŮLKA, Brno Mlýnská 2, 602 00 Brno TEL: 542211111 WWW.ATELIER.CZ</small>	
INVESTOR MUNI FF, Arne Nováka 1, 602 00 Brno	MÍSTO STAVBY Arne Nováka 1/1, BRNO; k.ú. Veverí par.č. 3/2		FORMÁT 2x A4
AKCE <b>STAVEBNÍ ÚPRAVY ČITÁRNY 1.NP FILOZOFICKÁ FAKULTA MUNI, Brno</b>		DATUM 12 / 2019	STUPEŇ PD DVD
NÁZEV VÝKRESU MOBILIÁŘ - BAR / VÝDEJ BAR - POHLED BOČNÍ	MĚŘÍTKO 1:15	ČÍSLO VÝKRESU IN.11	



**LEGENDA MATERIÁLŮ:**

- 1) DTD LAMINO DEZÉN BĚLENÝ DUB, TL. 25 mm, HRANY ABS 2 mm
- 2) DTD LAMINO DEZÉN BĚLENÝ DUB, TL. 18 mm, HRANY ABS 2 mm
- 3) DTD LAMINO DEZÉN BĚLENÝ DUB, TL. 10 mm
- 4) DTD LAMINO BÍLÉ HLADKÉ, TL. 25 mm, HRANY ABS 2 mm
- 5) DTD LAMINO BÍLÉ HLADKÉ, TL. 18 mm, HRANY ABS 2 mm
- 6) DTD LAMINO BÍLÉ HLADKÉ, TL. 10 mm
- 7) DTD LAMINO SVĚTLE ŠEDÉ, RAL 7047, TL. 25 mm, HRANY ABS 2 mm
- 8) DTD LAMINO SVĚTLE ŠEDÉ, RAL 7047, TL. 18 mm, HRANY ABS 2 mm
- 9) DTD LAMINO SVĚTLE ŠEDÉ, RAL 7047, TL. 10 mm
- 10) DTD LAMINO SVĚTLE ŠEDÉ, PRACOVNÍ DESKA, RAL 7047, TL. 38 mm
- 11) DTD LAMINO ŠEDÉ, RAL 7012, TL. 18 mm, HRANY ABS 2 mm
- 12) KOMPAKTNÍ DESKA BÍLÁ, RAL 9010, TL.12 MM
- 13) KOMPAKTNÍ DESKA SVĚTLE ŠEDÁ, RAL 7047, TL.12 MM
- 14) NOHY STOLU S REKTIFIKACÍ, OCEL PROFIL 50/50 mm, KOMAXIT RAL 9010
- 15) KONSTRUKCE MOSTU, OCEL PROFIL 50/20 mm, KOMAXIT RAL 9010
- 16) PLASTOVÁ DISTANCE 5 mm
- 17) KOVOVÁ KONZOLA, OCELOVÁ PÁSOVINA, TL. 3 mm, KOMAXIT RAL 7047
- 18) KULATINA, KARTÁČOVANÁ NEREZ, DN 16 mm
- 19) ALU KOLEČKO, P.Ú. ELOX, NA TVRDOU PODLAHOVOU KRYTINU
- 20) STAVĚCÍ NOŽKA S MOŽNOSTÍ REKTIFIKACE, ČERNÝ PLAST
- 21) MADLO NEREZOVÉ, TYP HRAZDA, DL. 160 MM, NEREZ KARTÁČOVANÁ
- 22) TYČ NA ŠATY, P.Ú. CHROM
- 23) NÁBYTKOVÝ ZÁMEK, P.Ú. CHROM, 3 KLÍČE
- 24) DŘEZ HORNÍ MONTÁŽ, NEREZ
- 25) DŘEZ SPODNÍ MONTÁŽ, NEREZ
- 26) PUR PĚNA TL. 50 MM
- 27) TEXTILNÍ POTAH, 500G / M2
- 28) ZRCADLO, TL. 4 MM, BROUŠENÁ HRANA
- 29) SKLO ČIRÉ, BÍLÝ SPODNÍ LAK RAL 9010, TL. 6 MM, BROUŠENÁ HRANA
- 30) KONSTRUKČNÍ HRANOL / JACKEL 50/50
- 31) LED SVĚTLIDLO - ALU PROFIL ZAFRÉZOVANÝ DO DNA
- 32) KUCHYŇSKÁ REKTIFIKOVATELNÁ NOŽIČKA, PLAST
- 33) KABELOVÁ PRŮCHODKA, NEREZ KARTÁČOVANÁ

ZODPOVĚDNÝ PROJEKTANT Ing. arch. Jan ZEŽŮLKA autortzovaný architekt		VYPRACOVAL Ing. arch. Jan ZEŽŮLKA autortzovaný architekt		
INVESTOR	MUNI FF, Arne Nováka 1, 602 00 Brno			
MÍSTO STAVBY	Arne Nováka 1/1, BRNO; k.ú. Veverí par.č. 3/2			
AKCE	<b>STAVEBNÍ ÚPRAVY ČÍTÁRNY 1.NP</b> <b>FILOZOFICKÁ FAKULTA MUNI, Brno</b>			FORMÁT 2x A4
				DATUM 12 / 2019
				STUPEŇ PD DVD
NÁZEV VÝKRESU	MOBILIÁŘ - KAVÁRNA OBYTOVÁ ČÁST BAROVÝ STŮL			MĚŘÍTKO 1:15
				ČÍSLO VÝKRESU IN.12

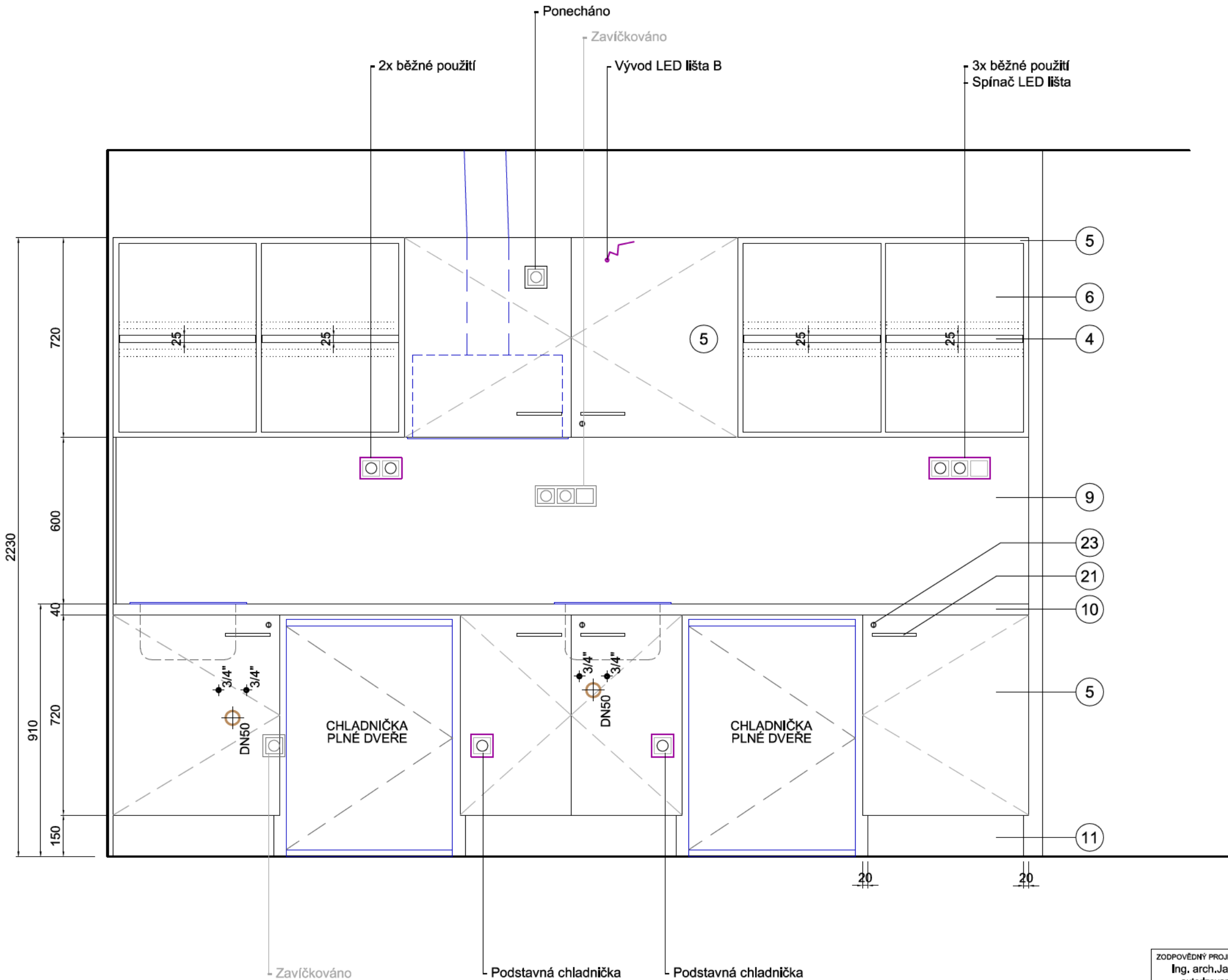


POHLED SHORA

PŮDORYS +300 mm


PŮDORYS +900 mm

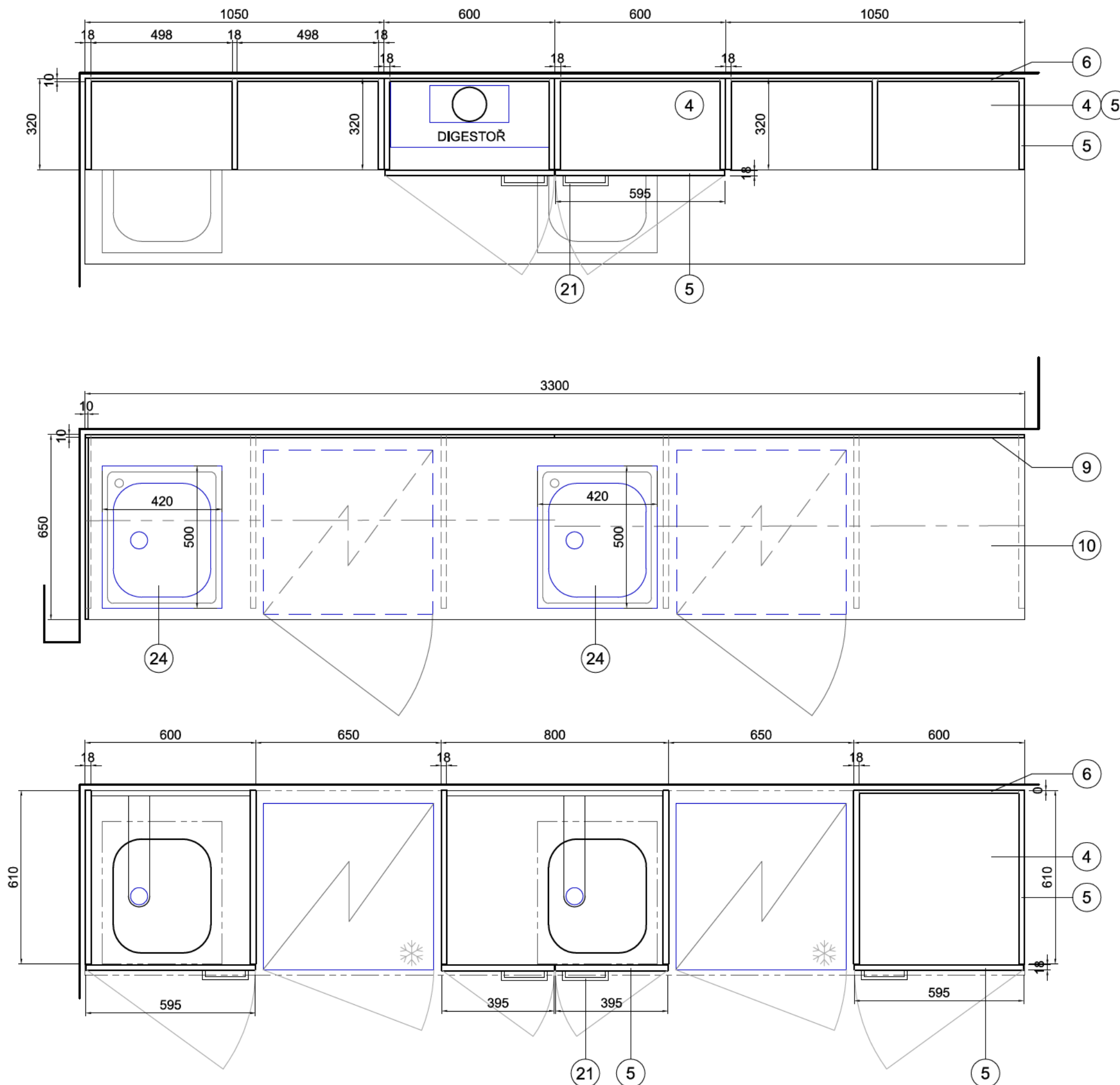
ZODPOVEDNÝ PROJEKTANT Ing. arch. Jan ZEZULKA autodizovaný architekt	VYPRACOVAVEL Ing. arch. Jan ZEZULKA autodizovaný architekt		ZODPOVEDNÝ KONTROLA
INVESTOR MUNI FF - Arne Nováka 1, 602 00 Brno	MÍSTO STAVBY Arne Nováka 1/1, BRNO, K.Ú. Veverův park, 3/2		STAVEBNÍ ÚPRAVY ČÍTAŘNY 1.NP FILOZOFICKÁ FAKULTA MUNI, Brno
MAKET VÝKRESU ČALOUNĚNÁ LAVICE	MĚŘÍTKO 1:15	FORMÁT 3x A4	DATUM 12/2019
		STŘEŠENÍ DVD	



### LEGENDA MATERIÁLŮ:

- 1) DTD LAMINO DEZÉN BĚLENÝ DUB, TL. 25 mm, HRANY ABS 2 mm
- 2) DTD LAMINO DEZÉN BĚLENÝ DUB, TL. 18 mm, HRANY ABS 2 mm
- 3) DTD LAMINO DEZÉN BĚLENÝ DUB, TL. 10 mm
- 4) DTD LAMINO BÍLÉ HLADKÉ, TL. 25 mm, HRANY ABS 2 mm
- 5) DTD LAMINO BÍLÉ HLADKÉ, TL. 18 mm, HRANY ABS 2 mm
- 6) DTD LAMINO BÍLÉ HLADKÉ, TL. 10 mm
- 7) DTD LAMINO SVĚTLE ŠEDÉ, RAL 7047, TL. 25 mm, HRANY ABS 2 mm
- 8) DTD LAMINO SVĚTLE ŠEDÉ, RAL 7047, TL. 18 mm, HRANY ABS 2 mm
- 9) DTD LAMINO SVĚTLE ŠEDÉ, RAL 7047, TL. 10 mm
- 10) DTD LAMINO SVĚTLE ŠEDÉ, PRACOVNÍ DESKA, RAL 7047, TL. 38 mm
- 11) DTD LAMINO ŠEDÉ, RAL 7012, TL. 18 mm, HRANY ABS 2 mm
- 12) KOMPAKTNÍ DESKA BÍLÁ, RAL 9010, TL.12 MM
- 13) KOMPAKTNÍ DESKA SVĚTLE ŠEDÁ, RAL 7047, TL.12 MM
- 14) NOHY STOLU S REKTIFIKACÍ, OCEL PROFIL 50/50 mm, KOMAXIT RAL 9010
- 15) KONSTRUKCE MOSTU, OCEL PROFIL 50/20 mm, KOMAXIT RAL 9010
- 16) PLASTOVÁ DISTANCE 5 mm
- 17) KOVOVÁ KONZOLA, OCELOVÁ PÁSOVINA, TL. 3 mm, KOMAXIT RAL 7047
- 18) KULATINA, KARTÁČOVANÁ NEREZ, DN 16 mm
- 19) ALU KOLEČKO, P.Ú. ELOX, NA TVRDou PODLAHOVOU KRYTINU
- 20) STAVĚCÍ NOŽKA S MOŽNOSTÍ REKTIFIKACE, ČERNÝ PLAST
- 21) MADLO NEREZOVÉ, TYP HRAZDA, DL. 160 MM, NEREZ KARTÁČOVANÁ
- 22) TYČ NA ŠATY, P.Ú. CHROM
- 23) NÁBYTKOVÝ ZÁMEK, P.Ú. CHROM, 3 KLÍČE
- 24) DŘEZ HORNÍ MONTÁŽ, NEREZ
- 25) DŘEZ SPODNÍ MONTÁŽ, NEREZ
- 26) PUR PĚNA TL. 50 MM
- 27) TEXTILNÍ POTAH, 500G / M2
- 28) ZRCADLO, TL. 4 MM, BROUŠENÁ HRANA
- 29) SKLO ČIRÉ, BÍLÝ SPODNÍ LAK RAL 9010, TL. 6 MM, BROUŠENÁ HRANA
- 30) KONSTRUKČNÍ HRANOL / JACKEL 50/50
- 31) LED SVÍTIDLO - ALU PROFIL ZAFRÉZOVANÝ DO DNA
- 32) KUCHYŇSKÁ REKTIFIKOVATELNÁ NOŽIČKA, PLAST
- 33) KABELOVÁ PRŮCHODKA, NEREZ KARTÁČOVANÁ

ZODPOVĚDNÝ PROJEKTANT Ing. arch. Jan ZEŽULKA autORIZOVANÝ ARCHTEKT	VYPRACOVAL Ing. arch. Jan ZEŽULKA autORIZOVANÝ ARCHTEKT	 ATELIER <small>STAVITELSKÝ A ARCHITECTURNÍ KANCELÁŘ MUNIČSKÁ 1/1, BRNO TEL: +420 542 200 000 WWW.ATELIER.CZ</small>	FORMÁT	2x A4
INVESTOR MUNI FF, Arne Nováka 1, 602 00 Brno	MÍSTO STAVBY Arne Nováka 1/1, BRNO; k.ú. Veverí par.č. 3/2		DATUM	12 / 2019
AKCE <b>STAVEBNÍ ÚPRAVY ČITÁRNY 1.NP</b> <b>FILOZOFICKÁ FAKULTA MUNI, Brno</b>		STUPEŇ PD	DVD	
NÁZEV VÝKRESU MOBILIÁŘ - PŘÍPRAVNA PRACOVNÍ PULT S DŘEZY - POHLED	MĚŘÍTKO 1:15	ČÍSLO VÝKRESU IN.14		

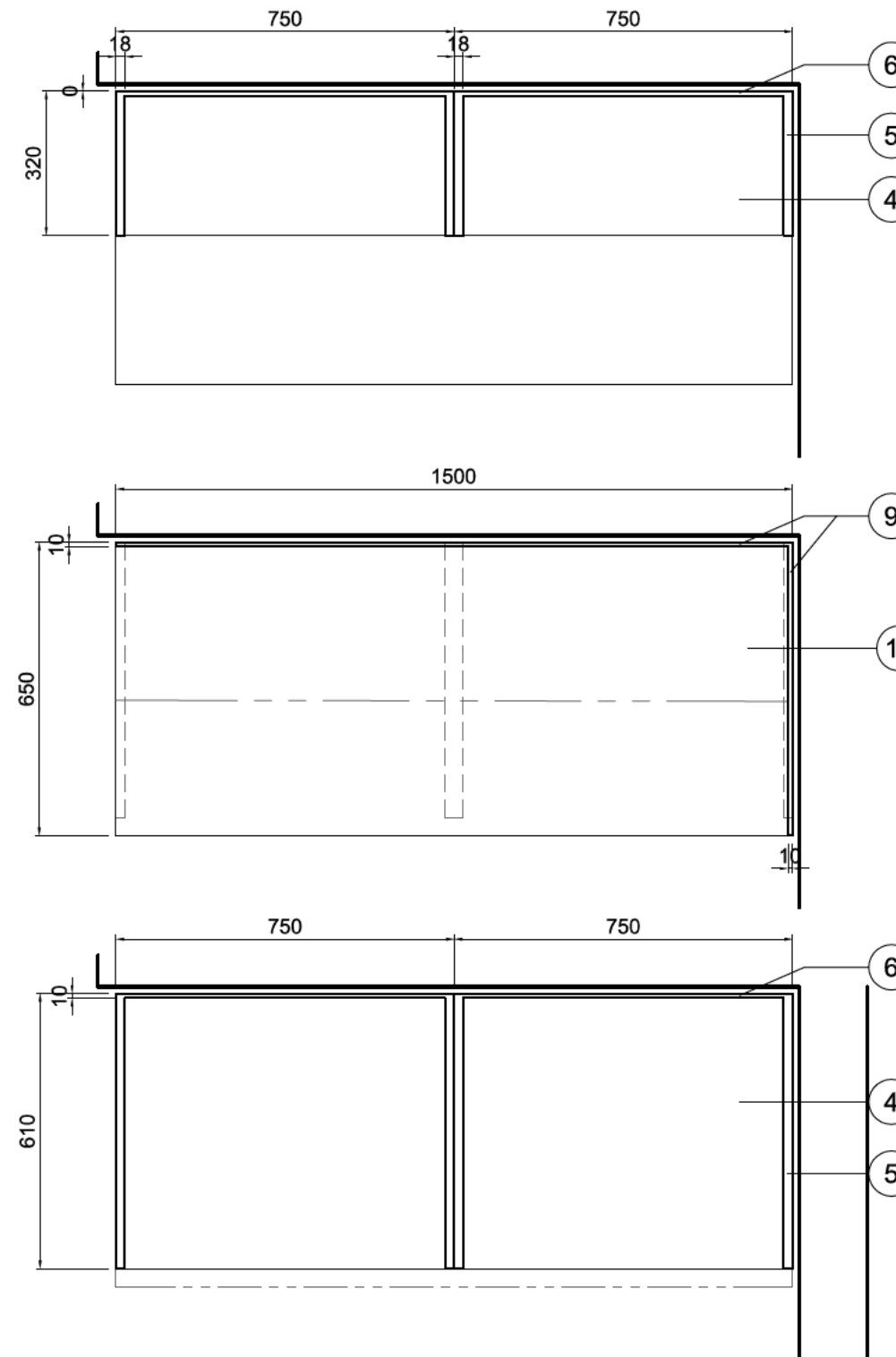
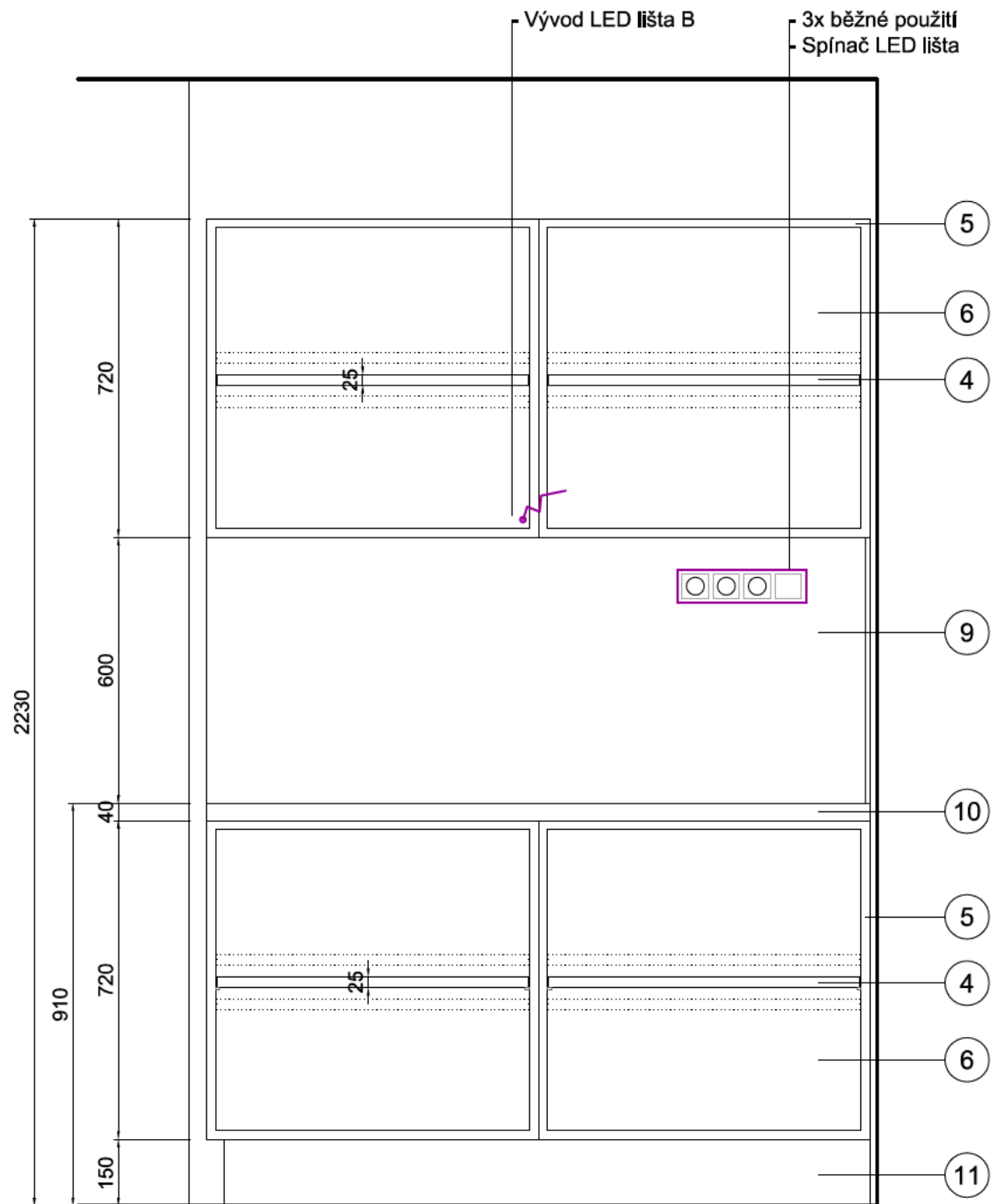


### LEGENDA MATERIÁLŮ:

- 1) DTD LAMINO DEZÉN BĚLENÝ DUB, TL. 25 mm, HRANY ABS 2 mm
- 2) DTD LAMINO DEZÉN BĚLENÝ DUB, TL. 18 mm, HRANY ABS 2 mm
- 3) DTD LAMINO DEZÉN BĚLENÝ DUB, TL. 10 mm
- 4) DTD LAMINO BÍLÉ HLADKÉ, TL. 25 mm, HRANY ABS 2 mm
- 5) DTD LAMINO BÍLÉ HLADKÉ, TL. 18 mm, HRANY ABS 2 mm
- 6) DTD LAMINO BÍLÉ HLADKÉ, TL. 10 mm
- 7) DTD LAMINO SVĚTLE ŠEDÉ, RAL 7047, TL. 25 mm, HRANY ABS 2 mm
- 8) DTD LAMINO SVĚTLE ŠEDÉ, RAL 7047, TL. 18 mm, HRANY ABS 2 mm
- 9) DTD LAMINO SVĚTLE ŠEDÉ, RAL 7047, TL. 10 mm
- 10) DTD LAMINO SVĚTLE ŠEDÉ, PRACOVNÍ DESKA, RAL 7047, TL. 38 mm
- 11) DTD LAMINO ŠEDÉ, RAL 7012, TL. 18 mm, HRANY ABS 2 mm
- 12) KOMPAKTNÍ DESKA BÍLÁ, RAL 9010, TL. 12 MM
- 13) KOMPAKTNÍ DESKA SVĚTLE ŠEDÁ, RAL 7047, TL. 12 MM
- 14) NOHY STOLU S REKTIFIKACÍ, OCEL PROFIL 50/50 mm, KOMAXIT RAL 9010
- 15) KONSTRUKCE MOSTU, OCEL PROFIL 50/20 mm, KOMAXIT RAL 9010
- 16) PLASTOVÁ DISTANCE 5 mm
- 17) KOVOVÁ KONZOLA, OCELOVÁ PÁSOVINA, TL. 3 mm, KOMAXIT RAL 7047
- 18) KULATINA, KARTÁČOVANÁ NEREZ, DN 16 mm
- 19) ALU KOLEČKO, P.Ú. ELOX, NA TVRDOU PODLAHOVOU KRYTINU
- 20) STAVĚCÍ NOŽKA S MOŽNOSTÍ REKTIFIKACE, ČERNÝ PLAST
- 21) MADLO NEREZOVÉ, TYP HRAZDA, DL. 160 MM, NEREZ KARTÁČOVANÁ
- 22) TYČ NA ŠATY, P.Ú. CHROM
- 23) NÁBYTKOVÝ ZÁMEK, P.Ú. CHROM, 3 KLÍČE
- 24) DŘEZ HORNÍ MONTÁŽ, NEREZ
- 25) DŘEZ SPODNÍ MONTÁŽ, NEREZ
- 26) PUR PĚNA TL. 50 MM
- 27) TEXTILNÍ POTAH, 500G / M2
- 28) ZRCADLO, TL. 4 MM, BROUŠENÁ HRANA
- 29) SKLO ČIRÉ, BÍLÝ SPODNÍ LAK RAL 9010, TL. 6 MM, BROUŠENÁ HRANA
- 30) KONSTRUKČNÍ HRANOL / JACKEL 50/50
- 31) LED SVÍTIDLO - ALU PROFIL ZAFRÉZOVANÝ DO DNA
- 32) KUCHYŇSKÁ REKTIFIKOVATELNÁ NOŽIČKA, PLAST
- 33) KABELOVÁ PRŮCHODKA, NEREZ KARTÁČOVANÁ

ZODPOVĚDNÝ PROJEKTANT Ing. arch. Jan ZEŽULKA autorzovaný architekt	VYPRACOVAL Ing. arch. Jan ZEŽULKA autorzovaný architekt	 ATELIER <small>           Ing. arch. Jan Zežulka            Hlávkova 2, 602 00 Brno            IČO: 123456789            WWW.ATELIER.CZ         </small>	FORMÁT	2x A4
INVESTOR MUNI FF, Arne Nováka 1, 602 00 Brno	MÍSTO STAVBY Arne Nováka 1/1, BRNO; k.ú. Veverí par.č. 3/2		DATUM	12 / 2019
<b>STAVEBNÍ ÚPRAVY ČÍTÁRNY 1.NP</b> <b>FILOZOFICKÁ FAKULTA MUNI, Brno</b>		STUPEŇ PD	DVD	
NÁZEV VÝKRESU MOBILIÁŘ - PŘÍPRAVNA PRACOVNÍ PULT S DŘEZY - PŮDORYSY	MĚŘÍTKO 1:15	ČÍSLO VÝKRESU IN.15		



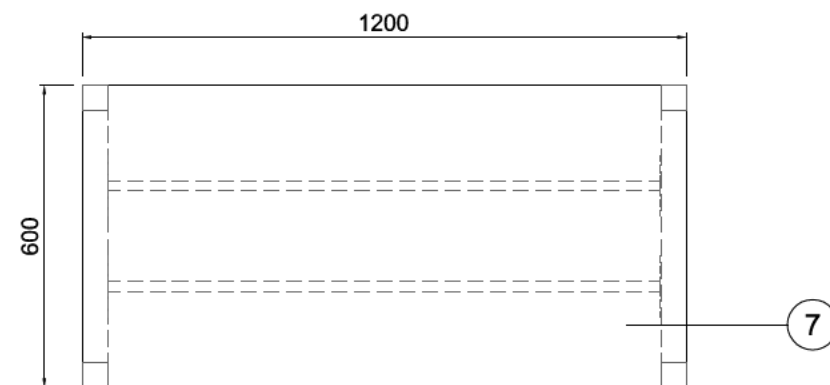


**LEGENDA MATERIÁLŮ:**

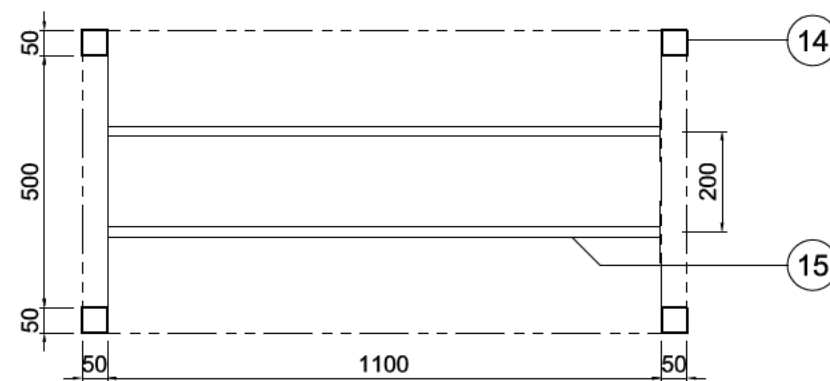
- 1) DTD LAMINO DEZÉN BĚLENÝ DUB, TL. 25 mm, HRANY ABS 2 mm
- 2) DTD LAMINO DEZÉN BĚLENÝ DUB, TL. 18 mm, HRANY ABS 2 mm
- 3) DTD LAMINO DEZÉN BĚLENÝ DUB, TL. 10 mm
- 4) DTD LAMINO BÍLÉ HLADKÉ, TL. 25 mm, HRANY ABS 2 mm
- 5) DTD LAMINO BÍLÉ HLADKÉ, TL. 18 mm, HRANY ABS 2 mm
- 6) DTD LAMINO BÍLÉ HLADKÉ, TL. 10 mm
- 7) DTD LAMINO SVĚTLE ŠEDÉ, RAL 7047, TL. 25 mm, HRANY ABS 2 mm
- 8) DTD LAMINO SVĚTLE ŠEDÉ, RAL 7047, TL. 18 mm, HRANY ABS 2 mm
- 9) DTD LAMINO SVĚTLE ŠEDÉ, RAL 7047, TL. 10 mm
- 10) DTD LAMINO SVĚTLE ŠEDÉ, PRACOVNÍ DESKA, RAL 7047, TL. 38 mm
- 11) DTD LAMINO ŠEDÉ, RAL 7012, TL. 18 mm, HRANY ABS 2 mm
- 12) KOMPAKTNÍ DESKA BÍLÁ, RAL 9010, TL.12 MM
- 13) KOMPAKTNÍ DESKA SVĚTLE ŠEDÁ, RAL 7047, TL.12 MM
- 14) NOHY STOLU S REKTIFIKACÍ, OCEĽ PROFIL 50/50 mm, KOMAXIT RAL 9010
- 15) KONSTRUKCE MOSTU, OCEĽ PROFIL 50/20 mm, KOMAXIT RAL 9010
- 16) PLASTOVÁ DISTANCE 5 mm
- 17) KOVOVÁ KONZOLA, OCEĽOVÁ PÁSOVINA, TL. 3 mm, KOMAXIT RAL 7047
- 18) KULATINA, KARTÁČOVANÁ NEREZ, DN 16 mm
- 19) ALU KOLEČKO, P.Ú. ELOX, NA TVRDOU PODLAHOVOU KRYTINU
- 20) STAVĚCÍ NOŽKA S MOŽNOSTÍ REKTIFIKACE, ČERNÝ PLAST
- 21) MADLO NEREZOVÉ, TYP HRAZDA, DL. 160 MM, NEREZ KARTÁČOVANÁ
- 22) TYČ NA ŠATY, P.Ú. CHROM
- 23) NÁBYTKOVÝ ZÁMEK, P.Ú. CHROM, 3 KLÍČE
- 24) DŘEZ HORNÍ MONTÁŽ, NEREZ
- 25) DŘEZ SPODNÍ MONTÁŽ, NEREZ
- 26) PUR PĚNA TL. 50 MM
- 27) TEXTILNÍ POTAH, 500G / M2
- 28) ZRCADLO, TL. 4 MM, BROUŠENÁ HRANA
- 29) SKLO ČIRÉ, BÍLÝ SPODNÍ LAK RAL 9010, TL. 6 MM, BROUŠENÁ HRANA
- 30) KONSTRUKČNÍ HRANOL / JACKEL 50/50
- 31) LED SVĚTLIDLO - ALU PROFIL ZAFRÉZOVANÝ DO DNA
- 32) KUCHYŇSKÁ REKTIFIKOVATELNÁ NOŽIČKA, PLAST
- 33) KABELOVÁ PRŮCHODKA, NEREZ KARTÁČOVANÁ

ZODPOVĚDNÝ PROJEKTANT Ing. arch. Jan ZEŽŮLKA autORIZOVANÝ ARCHTEKT	VYPRACOVAL Ing. arch. Jan ZEŽŮLKA autORIZOVANÝ ARCHTEKT	 ATELIER <small>Ateliér pro architekturu a interiérové designy s.r.o.</small> <small>Právní zástupce: Ing. arch. Jan Zežulka</small> <small>Adresa: Brno, Na Příkopě 10/10</small> <small>Telefon: +420 542 211 111</small> <small>WWW.ATELIER.CZ</small>
INVESTOR MUNI FF, Arne Nováka 1, 602 00 Brno	MÍSTO STAVBY Arne Nováka 1/1, BRNO; k.ú. Veveří par.č. 3/2	
<b>AKCE</b> <b>STAVEBNÍ ÚPRAVY ČITÁRNY 1.NP</b> <b>FILOZOFICKÁ FAKULTA MUNI, Brno</b>		FORMÁT 2x A4 DATUM 12 / 2019 STUPEŇ PD DVD
<b>NÁZEV VÝKRESU</b> <b>MOBILIÁŘ - PŘÍPRAVNA</b> <b>PRACOVNÍ PULT MALÝ</b>		MĚŘÍTKO 1:15 ČÍSLO VÝKRESU IN.16

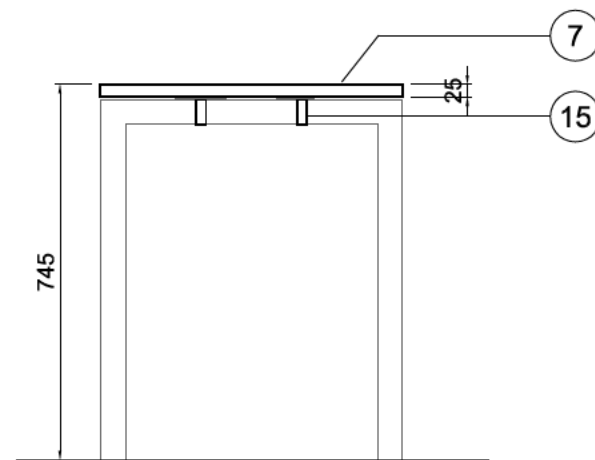
### POHLED SHORA



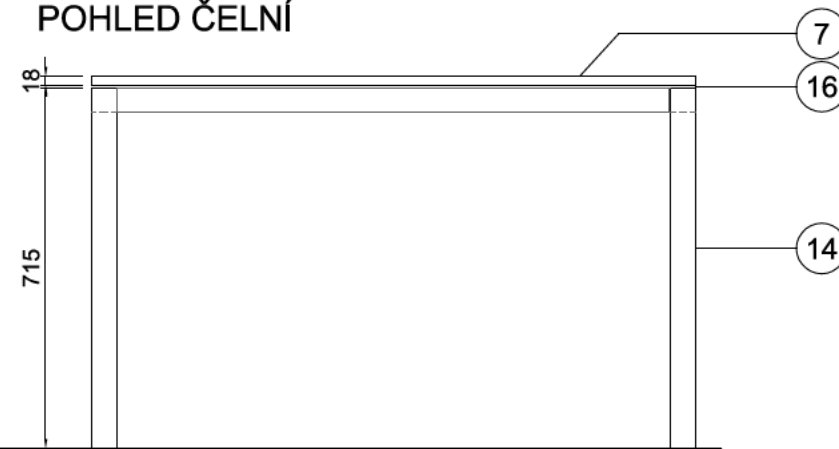
### PŮDORYS NA KÓTĚ +650



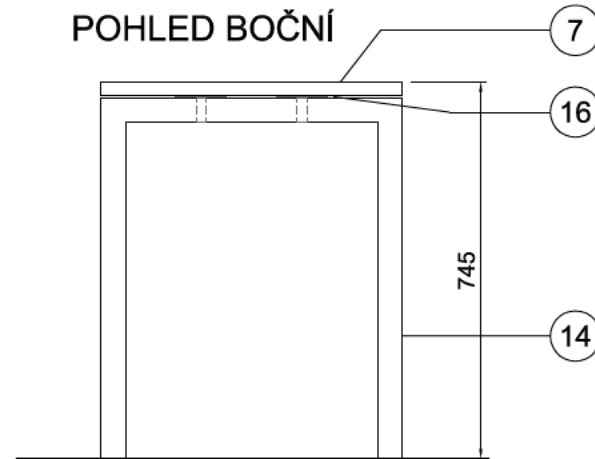
### ŘEZ PŘÍČNÝ



### POHLED ČELNÍ



### POHLED BOČNÍ

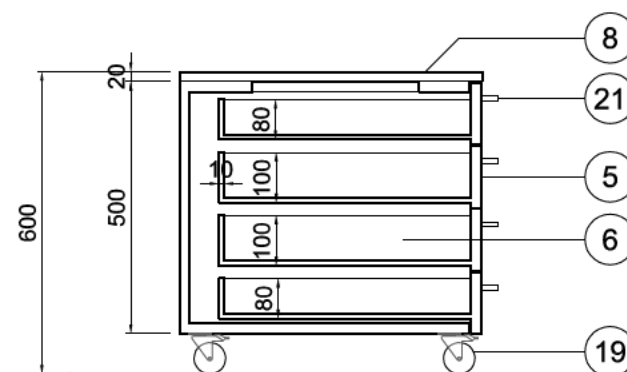
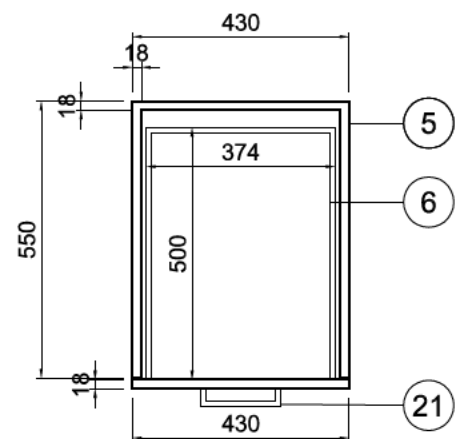
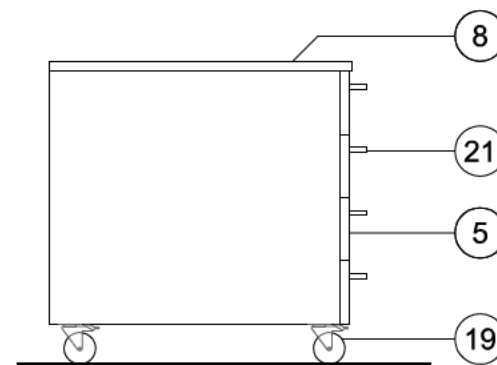
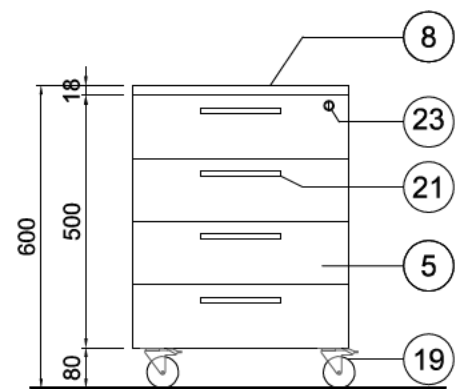
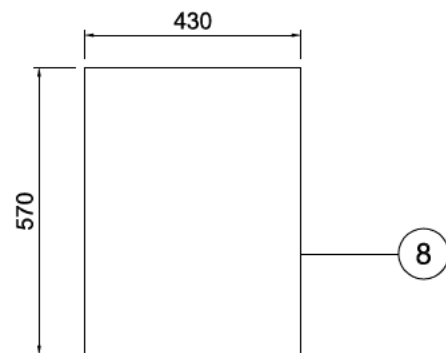


MOBILIÁŘ - DENNÍ MÍSTNOST  
KONTEJNER

### LEGENDA MATERIÁLŮ:

- 1) DTD LAMINO DEZÉN BĚLENÝ DUB, TL. 25 mm, HRANY ABS 2 mm
- 2) DTD LAMINO DEZÉN BĚLENÝ DUB, TL. 18 mm, HRANY ABS 2 mm
- 3) DTD LAMINO DEZÉN BĚLENÝ DUB, TL. 10 mm
- 4) DTD LAMINO BÍLÉ HLADKÉ, TL. 25 mm, HRANY ABS 2 mm
- 5) DTD LAMINO BÍLÉ HLADKÉ, TL. 18 mm, HRANY ABS 2 mm
- 6) DTD LAMINO BÍLÉ HLADKÉ, TL. 10 mm
- 7) DTD LAMINO SVĚTLE ŠEDÉ, RAL 7047, TL. 25 mm, HRANY ABS 2 mm
- 8) DTD LAMINO SVĚTLE ŠEDÉ, RAL 7047, TL. 18 mm, HRANY ABS 2 mm
- 9) DTD LAMINO SVĚTLE ŠEDÉ, RAL 7047, TL. 10 mm
- 10) DTD LAMINO SVĚTLE ŠEDÉ, PRACOVNÍ DESKA, RAL 7047, TL. 38 mm
- 11) DTD LAMINO ŠEDÉ, RAL 7012, TL. 18 mm, HRANY ABS 2 mm
- 12) KOMPAKTNÍ DESKA BÍLÁ, RAL 9010, TL. 12 MM
- 13) KOMPAKTNÍ DESKA SVĚTLE ŠEDÁ, RAL 7047, TL. 12 MM
- 14) NOHY STOLU S REKTIFIKACÍ, OCEL PROFIL 50/50 mm, KOMAXIT RAL 9010
- 15) KONSTRUKCE MOSTU, OCEL PROFIL 50/20 mm, KOMAXIT RAL 9010
- 16) PLASTOVÁ DISTANCE 5 mm
- 17) KOVOVÁ KONZOLA, OCELOVÁ PÁSOVINA, TL. 3 mm, KOMAXIT RAL 7047
- 18) KULATINA, KARTÁČOVANÁ NEREZ, DN 16 mm
- 19) ALU KOLEČKO, P.Ú. ELOX, NA TVRDOU PODLAHOVOU KRYTINU
- 20) STAVĚCÍ NOŽKA S MOŽNOSTÍ REKTIFIKACE, ČERNÝ PLAST
- 21) MADLO NEREZOVÉ, TYP HRAZDA, DL. 160 MM, NEREZ KARTÁČOVANÁ
- 22) TYČ NA ŠATY, P.Ú. CHROM
- 23) NÁBYTKOVÝ ZÁMEK, P.Ú. CHROM, 3 KLÍČE
- 24) DŘEZ HORNÍ MONTÁŽ, NEREZ
- 25) DŘEZ SPODNÍ MONTÁŽ, NEREZ
- 26) PUR PĚNA TL. 50 MM
- 27) TEXTILNÍ POTAH, 500G / M2
- 28) ZRCADLO, TL. 4 MM, BROUŠENÁ HRANA
- 29) SKLO ČIRÉ, BÍLÝ SPODNÍ LAK RAL 9010, TL. 6 MM, BROUŠENÁ HRANA
- 30) KONSTRUKČNÍ HRANOL / JACKEL 50/50
- 31) LED SVÍTIDLO - ALU PROFIL ZAFRÉZOVANÝ DO DNA
- 32) KUCHYŇSKÁ REKTIFIKOVATELNÁ NOŽIČKA, PLAST
- 33) KABELOVÁ PRŮCHODKA, NEREZ KARTÁČOVANÁ

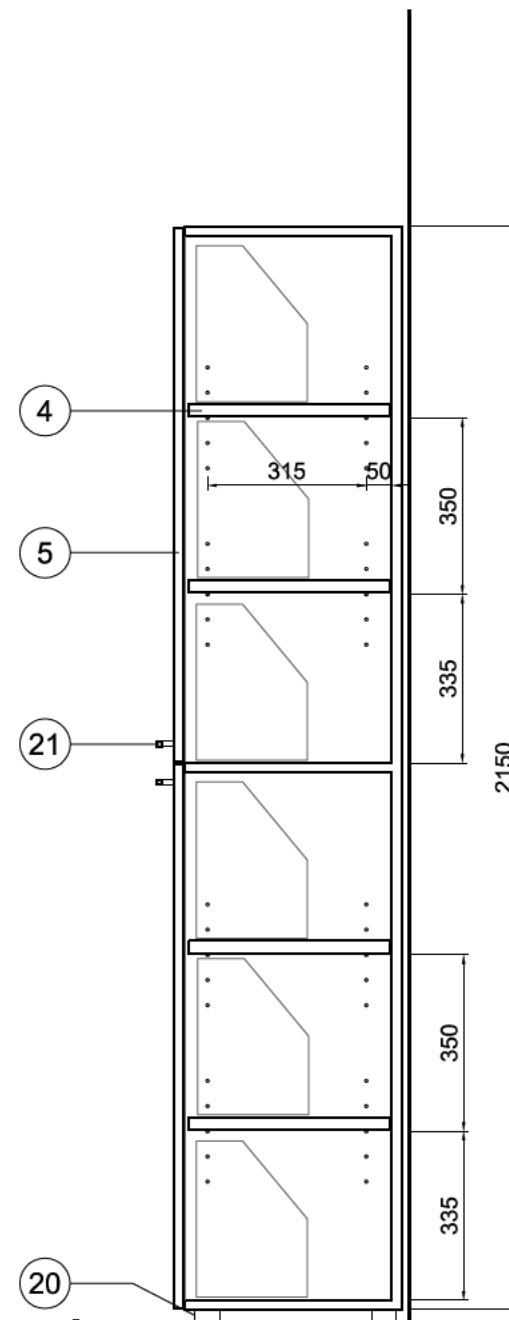
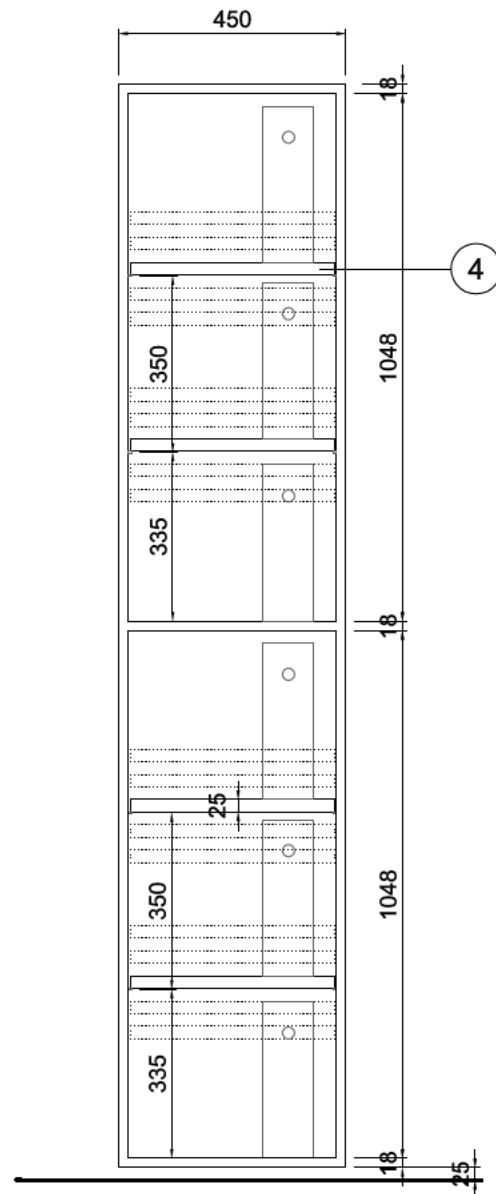
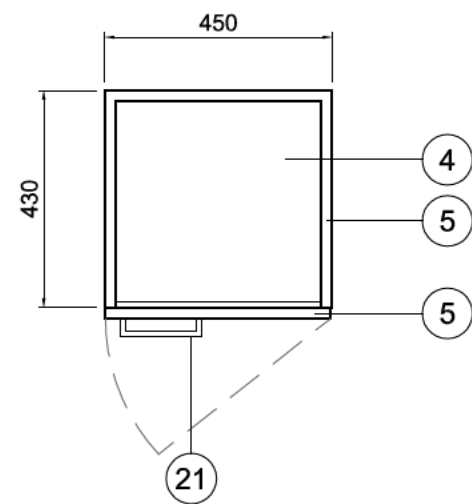
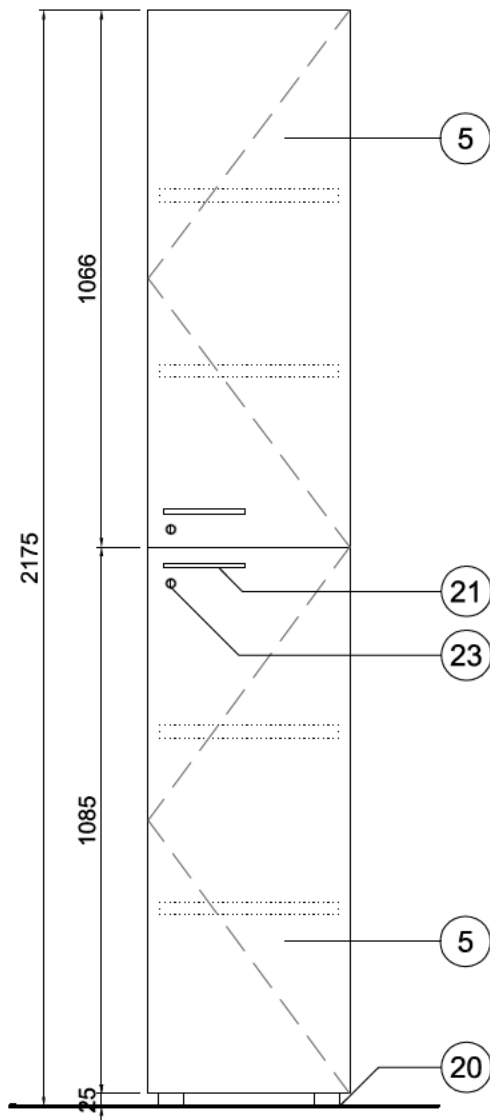
ZODPOVĚDNÝ PROJEKTANT <b>Ing. arch. Jan ZEŽŮLKA</b> autorizovaný architekt	VYPRACOVAL <b>Ing. arch. Jan ZEŽŮLKA</b> autorizovaný architekt	 ATELIER <small>Ateliér architektů a inženýrů s.r.o. Hájkova 2, 602 00 BRNO WWW.ATELIER.CZ</small>	FORMÁT	2x A4
INVESTOR MUNI FF, Arne Nováka 1, 602 00 Brno	MÍSTO STAVBY Arne Nováka 1/1, BRNO; k.ú. Veverí par.č. 3/2		DATUM	12 / 2019
AKCE <b>STAVEBNÍ ÚPRAVY ČITÁRNÝ 1.NP</b> <b>FILOZOFICKÁ FAKULTA MUNI, Brno</b>		STUPEŇ PD	DVD	
NÁZEV VÝKRESU MOBILIÁŘ - DENNÍ MÍSTNOST KANCELÁŘSKÝ STŮL	MĚŘÍTKO 1:15	ČÍSLO VÝKRESU IN.17		



#### LEGENDA MATERIÁLŮ:

- 1) DTD LAMINO DEZÉN BĚLENÝ DUB, TL. 25 mm, HRANY ABS 2 mm
- 2) DTD LAMINO DEZÉN BĚLENÝ DUB, TL. 18 mm, HRANY ABS 2 mm
- 3) DTD LAMINO DEZÉN BĚLENÝ DUB, TL. 10 mm
- 4) DTD LAMINO BÍLÉ HLADKÉ, TL. 25 mm, HRANY ABS 2 mm
- 5) DTD LAMINO BÍLÉ HLADKÉ, TL. 18 mm, HRANY ABS 2 mm
- 6) DTD LAMINO BÍLÉ HLADKÉ, TL. 10 mm
- 7) DTD LAMINO SVĚTLE ŠEDÉ, RAL 7047, TL. 25 mm, HRANY ABS 2 mm
- 8) DTD LAMINO SVĚTLE ŠEDÉ, RAL 7047, TL. 18 mm, HRANY ABS 2 mm
- 9) DTD LAMINO SVĚTLE ŠEDÉ, RAL 7047, TL. 10 mm
- 10) DTD LAMINO SVĚTLE ŠEDÉ, PRACOVNÍ DESKA, RAL 7047, TL. 38 mm
- 11) DTD LAMINO ŠEDÉ, RAL 7012, TL. 18 mm, HRANY ABS 2 mm
- 12) KOMPAKTNÍ DESKA BÍLÁ, RAL 9010, TL. 12 MM
- 13) KOMPAKTNÍ DESKA SVĚTLE ŠEDÁ, RAL 7047, TL. 12 MM
- 14) NOHY STOLU S REKTIFIKACÍ, OCEL PROFIL 50/50 mm, KOMAXIT RAL 9010
- 15) KONSTRUKCE MOSTU, OCEL PROFIL 50/20 mm, KOMAXIT RAL 9010
- 16) PLASTOVÁ DISTANCE 5 mm
- 17) KOVOVÁ KONZOLA, OCELOVÁ PÁSOVINA, TL. 3 mm, KOMAXIT RAL 7047
- 18) KULATINA, KARTÁČOVANÁ NEREZ, DN 16 mm
- 19) ALU KOLEČKO, P.Ú. ELOX, NA TVRDOU PODLAHOVOU KRYTINU
- 20) STAVĚCÍ NOŽKA S MOŽNOSTÍ REKTIFIKACE, ČERNÝ PLAST
- 21) MADLO NEREZOVÉ, TYP HRAZDA, DL. 160 MM, NEREZ KARTÁČOVANÁ
- 22) TYČ NA ŠATY, P.Ú, CHROM
- 23) NÁBYTKOVÝ ZÁMEK, P.Ú, CHROM, 3 KLÍČE
- 24) DŘEZ HORNÍ MONTÁŽ, NEREZ
- 25) DŘEZ SPODNÍ MONTÁŽ, NEREZ
- 26) PUR PĚNA TL. 50 MM
- 27) TEXTILNÍ POTAH, 500G / M2
- 28) ZRCADLO, TL. 4 MM, BROUŠENÁ HRANA
- 29) SKLO ČIRÉ, BÍLÝ SPODNÍ LAK RAL 9010, TL. 6 MM, BROUŠENÁ HRANA
- 30) KONSTRUKČNÍ HRANOL / JACKEL 50/50
- 31) LED SVÍTIDLO - ALU PROFIL ZAFRÉZOVANÝ DO DŇA
- 32) KUCHYŇSKÁ REKTIFIKOVATELNÁ NOŽIČKA, PLAST
- 33) KABELOVÁ PRŮCHODKA, NEREZ KARTÁČOVANÁ

ZODPOVĚDNÝ PROJEKTANT Ing. arch. Jan ZEZŮLKA autorizovaný architekt	VYPRACOVAL Ing. arch. Jan ZEZŮLKA autorizovaný architekt	 <small>ATELIER Inženýrská kancelář s.r.o. Hrabova 2, 602 00 BRNO TEL: +420 542 21 111 WWW.ATELIER.CZ</small>	
INVESTOR MUNI FF, Arne Nováka 1, 602 00 Brno	MÍSTO STAVBY Arne Nováka 1/1, BRNO; k.ú. Veverí par.č. 3/2		FORMÁT 2x A4
AKCE <b>STAVEBNÍ ÚPRAVY ČITÁRNY 1.NP FILOZOFICKÁ FAKULTA MUNI, Brno</b>		DATUM 12 / 2019	
NÁZEV VÝKRESU MOBILIÁŘ - DENNÍ MÍSTNOST KONTEJNER		STUPEŇ PD DVD	
		MĚŘÍTKO 1:15	ČÍSLO VÝKRESU IN.18

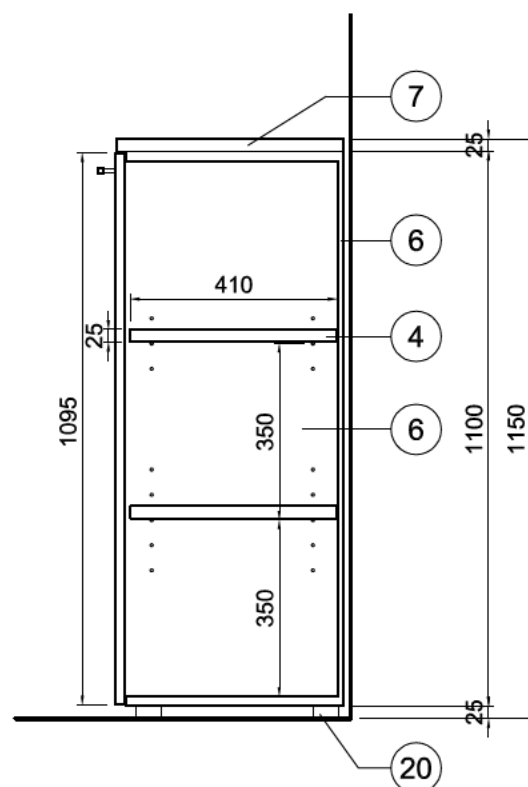
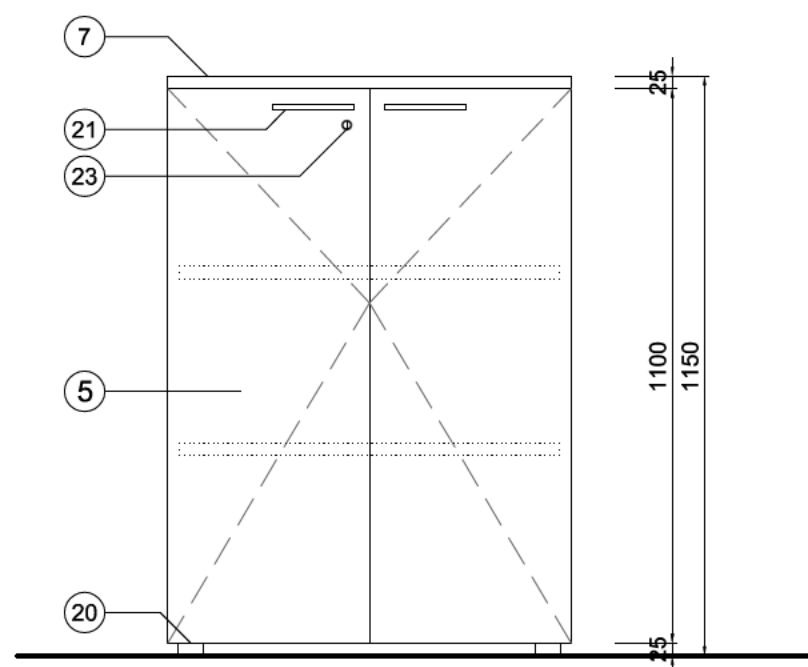


#### LEGENDA MATERIÁLŮ:

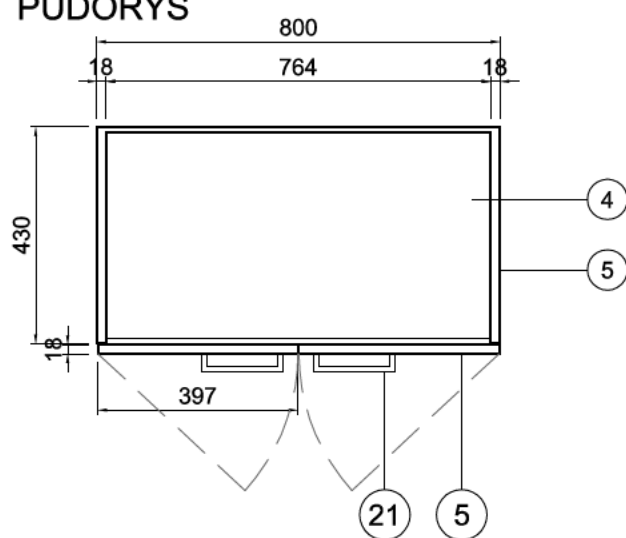
- 1) DTD LAMINO DEZÉN BĚLENÝ DUB, TL. 25 mm, HRANY ABS 2 mm
- 2) DTD LAMINO DEZÉN BĚLENÝ DUB, TL. 18 mm, HRANY ABS 2 mm
- 3) DTD LAMINO DEZÉN BĚLENÝ DUB, TL. 10 mm
- 4) DTD LAMINO BÍLÉ HLADKÉ, TL. 25 mm, HRANY ABS 2 mm
- 5) DTD LAMINO BÍLÉ HLADKÉ, TL. 18 mm, HRANY ABS 2 mm
- 6) DTD LAMINO BÍLÉ HLADKÉ, TL. 10 mm
- 7) DTD LAMINO SVĚTLE ŠEDÉ, RAL 7047, TL. 25 mm, HRANY ABS 2 mm
- 8) DTD LAMINO SVĚTLE ŠEDÉ, RAL 7047, TL. 18 mm, HRANY ABS 2 mm
- 9) DTD LAMINO SVĚTLE ŠEDÉ, RAL 7047, TL. 10 mm
- 10) DTD LAMINO SVĚTLE ŠEDÉ, PRACOVNÍ DESKA, RAL 7047, TL. 38 mm
- 11) DTD LAMINO ŠEDÉ, RAL 7012, TL. 18 mm, HRANY ABS 2 mm
- 12) KOMPAKTNÍ DESKA BÍLÁ, RAL 9010, TL.12 MM
- 13) KOMPAKTNÍ DESKA SVĚTLE ŠEDÁ, RAL 7047, TL.12 MM
- 14) NOHY STOLU S REKTIFIKACÍ, OCEL PROFIL 50/50 mm, KOMAXIT RAL 9010
- 15) KONSTRUKCE MOSTU, OCEL PROFIL 50/20 mm, KOMAXIT RAL 9010
- 16) PLASTOVÁ DISTANCE 5 mm
- 17) KOVOVÁ KONZOLA, OCELOVÁ PÁSOVINA, TL. 3 mm, KOMAXIT RAL 7047
- 18) KULATINA, KARTÁČOVANÁ NEREZ, DN 16 mm
- 19) ALU KOLEČKO, P.Ú. ELOX, NA TVRDOU PODLAHOVOU KRYTINU
- 20) STAVĚCÍ NOŽKA S MOŽNOSTÍ REKTIFIKACE, ČERNÝ PLAST
- 21) MADLO NEREZOVÉ, TYP HRAZDA, DL. 160 MM, NEREZ KARTÁČOVANÁ
- 22) TYČ NA ŠATY, P.Ú, CHROM
- 23) NÁBYTKOVÝ ZÁMEK, P.Ú. CHROM, 3 KLÍČE
- 24) DŘEZ HORNÍ MONTÁŽ, NEREZ
- 25) DŘEZ SPODNÍ MONTÁŽ, NEREZ
- 26) PUR PĚNA TL. 50 MM
- 27) TEXTILNÍ POTAH, 500G / M2
- 28) ZRCADLO, TL. 4 MM, BROUŠENÁ HRANA
- 29) SKLO ČIRÉ, BÍLÝ SPODNÍ LAK RAL 9010, TL. 6 MM, BROUŠENÁ HRANA
- 30) KONSTRUKČNÍ HRANOL / JACKEL 50/50
- 31) LED SVÍTIDLO - ALU PROFIL ZAFRÉZOVANÝ DO DNA
- 32) KUCHYŇSKÁ REKTIFIKOVATELNÁ NOŽIČKA, PLAST
- 33) KABELOVÁ PRŮCHODKA, NEREZ KARTÁČOVANÁ

ZODPOVĚDNÝ PROJEKTANT Ing. arch. Jan ZEŽŮLKA autortzovaný architekt	VYPRACOVAL Ing. arch. Jan ZEŽŮLKA autortzovaný architekt	 ATELIER <small>           Hrabovská 2 602 00 BRNO            IČO: 152 200 100            WWW.ATELIER.CZ         </small>	
INVESTOR MUNI FF, Arne Nováka 1, 602 00 Brno	MÍSTO STAVBY Arne Nováka 1/1, BRNO; k.ú. Veverí par.č. 3/2		FORMÁT 2x A4
AKCE <b>STAVEBNÍ ÚPRAVY ČÍTÁRNÝ 1.NP FILOZOFICKÁ FAKULTA MUNI, Brno</b>		DATUM 12 / 2019	
NÁZEV VÝKRESU MOBILIÁŘ - DENNÍ MÍSTNOST KANCELÁŘSKÁ SKŘÍŇ VYSOKÁ		STUPEŇ PD DVD	
MĚŘÍTKO 1:15		ČÍSLO VÝKRESU IN.19	

### POHLED ČELNÍ



### PŮDORYS

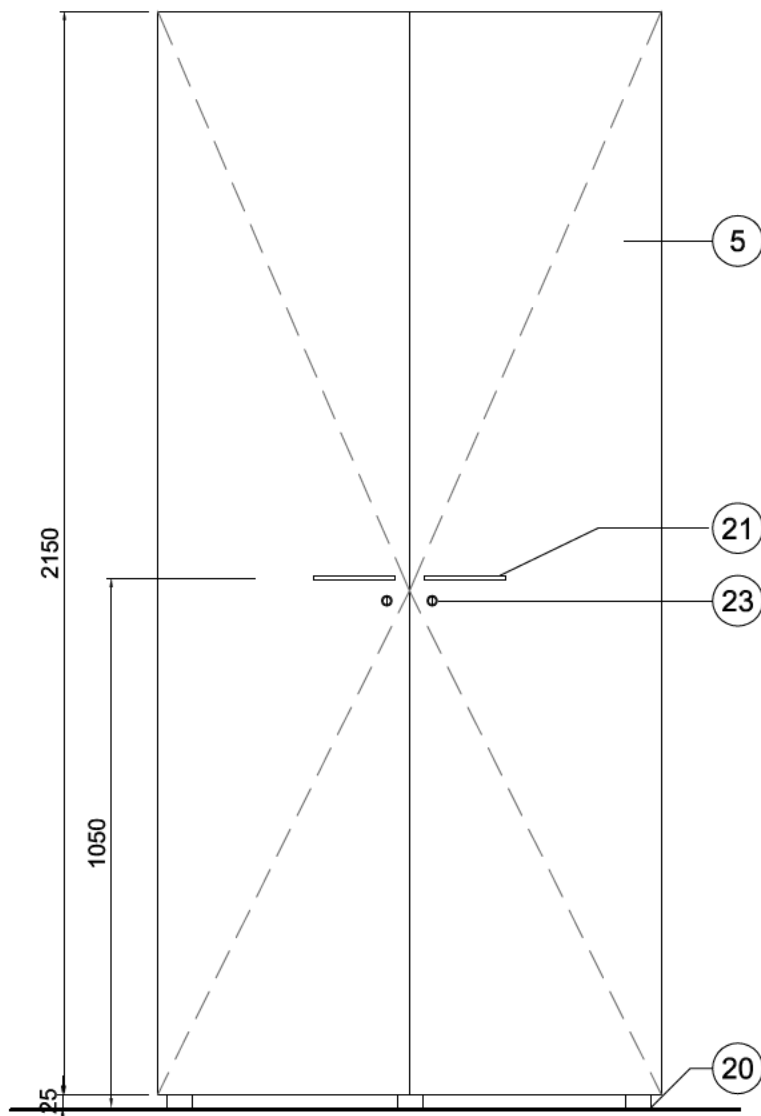


### LEGENDA MATERIÁLŮ:

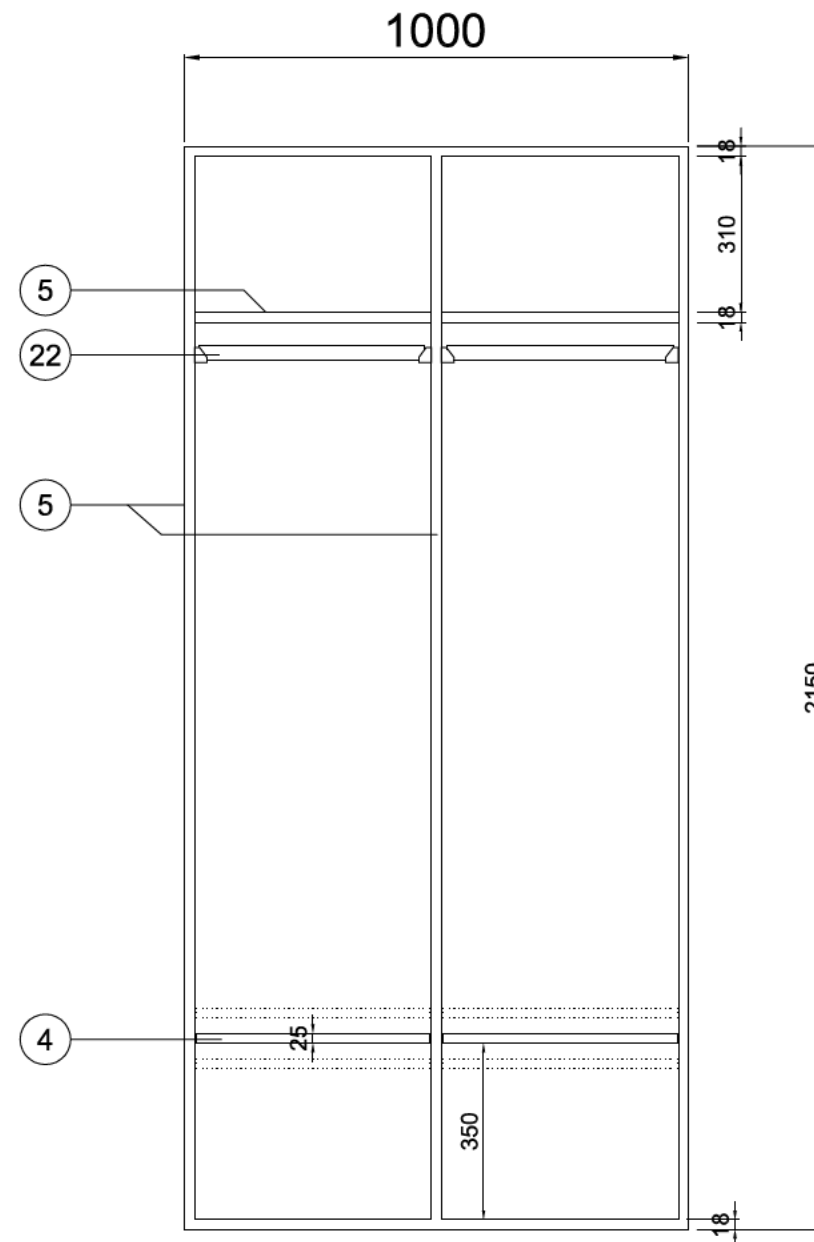
- 1) DTD LAMINO DEZÉN BĚLENÝ DUB, TL. 25 mm, HRANY ABS 2 mm
- 2) DTD LAMINO DEZÉN BĚLENÝ DUB, TL. 18 mm, HRANY ABS 2 mm
- 3) DTD LAMINO DEZÉN BĚLENÝ DUB, TL. 10 mm
- 4) DTD LAMINO BÍLÉ HLADKÉ, TL. 25 mm, HRANY ABS 2 mm
- 5) DTD LAMINO BÍLÉ HLADKÉ, TL. 18 mm, HRANY ABS 2 mm
- 6) DTD LAMINO BÍLÉ HLADKÉ, TL. 10 mm
- 7) DTD LAMINO SVĚTLE ŠEDÉ, RAL 7047, TL. 25 mm, HRANY ABS 2 mm
- 8) DTD LAMINO SVĚTLE ŠEDÉ, RAL 7047, TL. 18 mm, HRANY ABS 2 mm
- 9) DTD LAMINO SVĚTLE ŠEDÉ, RAL 7047, TL. 10 mm
- 10) DTD LAMINO SVĚTLE ŠEDÉ, PRACOVNÍ DESKA, RAL 7047, TL. 38 mm
- 11) DTD LAMINO ŠEDÉ, RAL 7012, TL. 18 mm, HRANY ABS 2 mm
- 12) KOMPAKTNÍ DESKA BÍLÁ, RAL 9010, TL. 12 MM
- 13) KOMPAKTNÍ DESKA SVĚTLE ŠEDÁ, RAL 7047, TL. 12 MM
- 14) NOHY STOLU S REKTIFIKACÍ, OCEL PROFIL 50/50 mm, KOMAXIT RAL 9010
- 15) KONSTRUKCE MOSTU, OCEL PROFIL 50/20 mm, KOMAXIT RAL 9010
- 16) PLASTOVÁ DISTANCE 5 mm
- 17) KOVOVÁ KONZOLA, OCELOVÁ PÁSOVINA, TL. 3 mm, KOMAXIT RAL 7047
- 18) KULATINA, KARTÁČOVANÁ NEREZ, DN 16 mm
- 19) ALU KOLEČKO, P.Ú. ELOX, NA TVRDou PODLAHOVOU KRYTINU
- 20) STAVĚCÍ NOŽKA S MOŽNOSTÍ REKTIFIKACE, ČERNÝ PLAST
- 21) MADLO NEREZOVÉ, TYP HRAZDA, DL. 160 MM, NEREZ KARTÁČOVANÁ
- 22) TYČ NA ŠATY, P.Ú. CHROM
- 23) NÁBYTKOVÝ ZÁMEK, P.Ú. CHROM, 3 KLÍČE
- 24) DŘEZ HORNÍ MONTÁŽ, NEREZ
- 25) DŘEZ SPODNÍ MONTÁŽ, NEREZ
- 26) PUR PĚNA TL. 50 MM
- 27) TEXTILNÍ POTAH, 500G / M2
- 28) ZRCADLO, TL. 4 MM, BROUŠENÁ HRANA
- 29) SKLO ČIRÉ, BÍLÝ SPODNÍ LAK RAL 9010, TL. 6 MM, BROUŠENÁ HRANA
- 30) KONSTRUKČNÍ HRANOL / JACKEL 50/50
- 31) LED SVĚTLIDLO - ALU PROFIL ZAFRÉZOVANÝ DO DNA
- 32) KUCHYŇSKÁ REKTIFIKOVATELNÁ NOŽÍČKA, PLAST
- 33) KABELOVÁ PRŮCHODKA, NEREZ KARTÁČOVANÁ

ZODPOVĚDNÝ PROJEKTANT Ing. arch. Jan ZEZŮLKA autorizovaný architekt	VYPRACOVAL Ing. arch. Jan ZEZŮLKA autorizovaný architekt	 ATELIER <small>PROJEKT A ARCHITECTURA          INŽENÝRSTVÍ          PŘIHLÁŠENÝ K PRÁCI          ČÍSLO 2 188 000 000          WWW.ATELIER.CZ</small>
INVESTOR MUNI FF, Arne Nováka 1, 602 00 Brno	MÍSTO STAVBY Arne Nováka 1/1, BRNO; k.ú. Veverí par.č. 3/2	
AKCE <b>STAVEBNÍ ÚPRAVY ČITÁRNY 1.NP FILOZOFICKÁ FAKULTA MUNI, Brno</b>	FORMÁT 2x A4	
	DATUM 12 / 2019	
	STUPEŇ PD DVD	
NÁZEV VÝKRESU MOBILIÁŘ - DENNÍ MÍSTNOST POLOVYSOKÁ KANCELÁŘSKÁ SKŘÍŇ	MĚŘÍTKO 1:15	ČÍSLO VÝKRESU IN.20

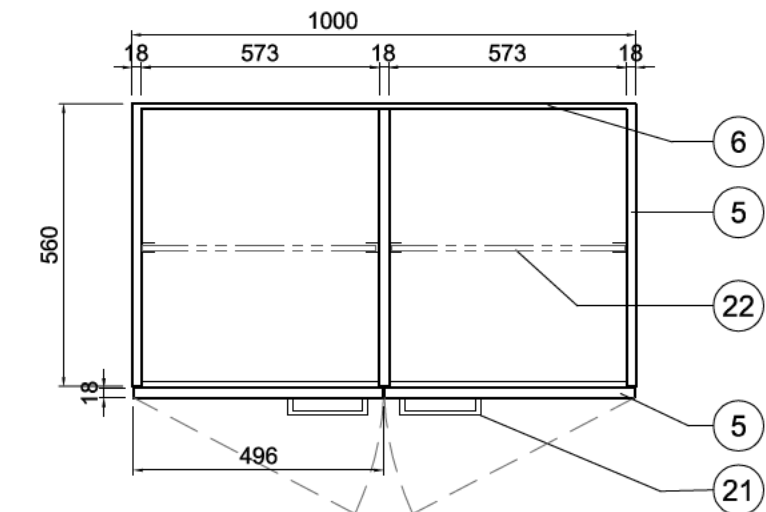
POHLED ČELNÍ



POHLED VNITŘNÍ



PŮDORYS NA KÓTĚ +1000



LEGENDA MATERIÁLŮ:

- 1) DTD LAMINO DEZÉN BĚLENÝ DUB, TL. 25 mm, HRANY ABS 2 mm
- 2) DTD LAMINO DEZÉN BĚLENÝ DUB, TL. 18 mm, HRANY ABS 2 mm
- 3) DTD LAMINO DEZÉN BĚLENÝ DUB, TL. 10 mm
- 4) DTD LAMINO BÍLÉ HLADKÉ, TL. 25 mm, HRANY ABS 2 mm
- 5) DTD LAMINO BÍLÉ HLADKÉ, TL. 18 mm, HRANY ABS 2 mm
- 6) DTD LAMINO BÍLÉ HLADKÉ, TL. 10 mm
- 7) DTD LAMINO SVĚTLÉ ŠEDÉ, RAL 7047, TL. 25 mm, HRANY ABS 2 mm
- 8) DTD LAMINO SVĚTLÉ ŠEDÉ, RAL 7047, TL. 18 mm, HRANY ABS 2 mm
- 9) DTD LAMINO SVĚTLÉ ŠEDÉ, RAL 7047, TL. 10 mm
- 10) DTD LAMINO SVĚTLÉ ŠEDÉ, PRACOVNÍ DESKA, RAL 7047, TL. 38 mm
- 11) DTD LAMINO ŠEDÉ, RAL 7012, TL. 18 mm, HRANY ABS 2 mm
- 12) KOMPAKTNÍ DESKA BÍLÁ, RAL 9010, TL.12 MM
- 13) KOMPAKTNÍ DESKA SVĚTLÉ ŠEDÁ, RAL 7047, TL.12 MM
- 14) NOHY STOLU S REKTIFIKACÍ, OCEL PROFIL 50/50 mm, KOMAXIT RAL 9010
- 15) KONSTRUKCE MOSTU, OCEL PROFIL 50/20 mm, KOMAXIT RAL 9010
- 16) PLASTOVÁ DISTANCE 5 mm
- 17) KOVOVÁ KONZOLA, OCELOVÁ PÁSOVINA, TL. 3 mm, KOMAXIT RAL 7047
- 18) KULATINA, KARTÁČOVANÁ NEREZ, DN 16 mm
- 19) ALU KOLEČKO, P.Ú. ELOX, NA TVRDou PODLAHOVOU KRYTINU
- 20) STAVĚCÍ NOŽKA S MOŽNOSTÍ REKTIFIKACE, ČERNÝ PLAST
- 21) MADLO NEREZOVÉ, TYP HRAZDA, DL. 160 MM, NEREZ KARTÁČOVANÁ
- 22) TYČ NA ŠATY, P.Ú. CHROM
- 23) NÁBYTKOVÝ ZÁMEK, P.Ú. CHROM, 3 KLÍČE
- 24) DŘEZ HORNÍ MONTÁŽ, NEREZ
- 25) DŘEZ SPODNÍ MONTÁŽ, NEREZ
- 26) PUR PĚNA TL. 50 MM
- 27) TEXTILNÍ POTAH, 500G / M2
- 28) ZRCADLO, TL. 4 MM, BROUŠENÁ HRANA
- 29) SKLO ČIRÉ, BÍLÝ SPODNÍ LAK RAL 9010, TL. 6 MM, BROUŠENÁ HRANA
- 30) KONSTRUKČNÍ HRANOL / JACKEL 50/50
- 31) LED SVĚTIDLO - ALU PROFIL ZAFRÉZOVANÝ DO DNA
- 32) KUCHYŇSKÁ REKTIFIKOVATELNÁ NOŽIČKA, PLAST
- 33) KABELOVÁ PRŮCHODKA, NEREZ KARTÁČOVANÁ

ZODPOVĚDNÝ PROJEKTANT Ing. arch. Jan ZEŽŮLKA autORIZOVANÝ ARCHITEKT	VYPRACOVAL Ing. arch. Jan ZEŽŮLKA autORIZOVANÝ ARCHITEKT	 ATELIER <small>Ateliér, architektura a design s.r.o.                  Hlavní sídlo: Brno, Masarykovo náměstí 10                  IČO: 252 22 100                  WWW.ATELIER.CZ</small>
INVESTOR MUNI FF, Arne Nováka 1, 602 00 Brno	MÍSTO STAVBY Arne Nováka 1/1, BRNO; k.ú. Veveří par.č. 3/2	
AKCE <b>STAVEBNÍ ÚPRAVY ČITÁRNY 1.NP                  FILOZOFICKÁ FAKULTA MUNI, Brno</b>		FORMÁT 2x A4
		DATUM 12 / 2019
		STUPEŇ PD DVD
NÁZEV VÝKRESU <b>MOBILIÁŘ - DENNÍ MÍSTNOST                  ŠATNÍ SKŘÍŇ</b>		MĚŘÍTKO 1:15
		ČÍSLO VÝKRESU IN.21



# INTERIÉR & MOBILIÁŘ TECHNICKÁ ZPRÁVA GRAFICKÁ ČÁST

Název stavby:	STAVEBNÍ ÚPRAVY ČÍTÁRNY, 1.NP FILOZOFICKÁ FAKULTA MUNI, BRNO
Místo stavby:	ARNE NOVÁKA 1/1, 602 00 Brno
Katastrální území:	Veveří
Číslo parcely:	3/2
Stavebník:	FILOZOFICKÁ FAKULTA MASARYKOVY UNIVERZITY ARNE NOVÁKA 1/1, 602 00 Brno
Identifikační číslo:	002 16 224
Zástupce investora:	ing. Ivo Jurtík, tajemník fakulty
Zpracovatel dokumentace:	ATELIER X, Architects & Engineers s.r.o.,
Hlavní projektant:	Ing.arch. Jan Zezůlka, ČKA 02 920
Vypracoval:	Jan Zezůlka
Datum:	01/2020

## ÚVOD

Zpracovaný projekt řeší interiér a především mobiliář nově navrhovaného provozu občerstvení v rámci čítárny FF MUNI budovy D ulice Arne Nováka.

Nedílnou součástí dokumentace jsou Výkresy tvaru jednotlivých kusů navrhovaného mobiliáře.

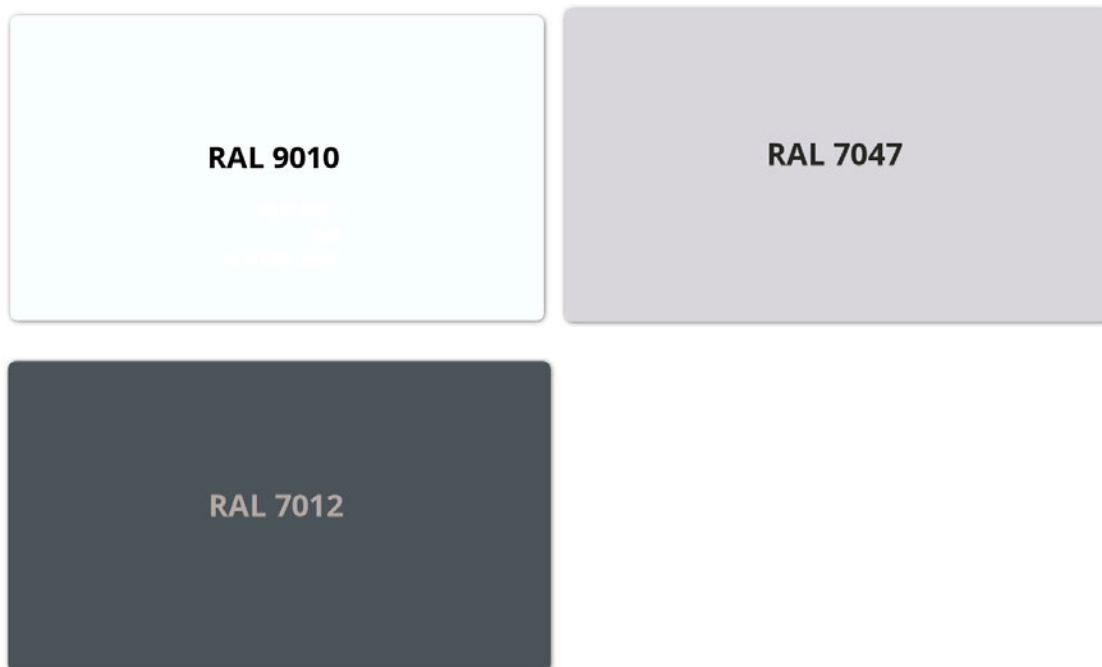
Použitá vyobrazení dokumentují vizuálně a slovně vymezené technické podmínky a umožňují uchazečům utvořit si představu o estetických vlastnostech předmětu dodávky, které nelze popsat slovy. Takto uváděný technicko-kvalitativní a výtvarně-estetický standart těchto výrobků nesmí být podkročen. Z tohoto důvodu bude nutno autorovi projektu, technickému dozoru a zástupcům investora předložit k posouzení konkrétní vzorky vybraných realizačním dodavatelem nabízených produktů a to před jejich objednáním.

Účastníci výběrového řízení při vzorkování nabízeného mobiliáře nabídnou kvalitu zde vyobrazenou a vyšší. Při vzorkování jednotlivých kusů budou projektantem vybrány dekory, povrch, barvy a odstíny.

## **MOBILIÁŘ DENNÍ MÍSTNOST ZAMĚSTNANCŮ A PŘÍPRAVNA**

---

Materiálem pro mobiliář denní místnost zaměstnanců a přípravný je LDTD bílé barvy RAL 9010, pracovní plochy pultů a záda LDTD šedé barvy 7047. Sokl je navržen z LDTD šedé RAL 7012.





Tvar podnože kancelářského stolu



Kolečko otočné a s brzdou pro kontejner



Tvar madla skříní



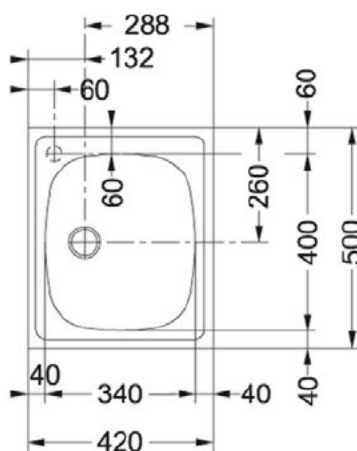
Nožička pracovních pultů



Nožička skříní



Dřez pro pult v přípravě



Odpadkové koše na tříděný odpad

## MOBILIÁŘ BAR – VÝDEJ A KAVÁRNA – ODBYTOVÁ ČÁST

---

Materiálem pro mobiliář barového pultu je LDTD šedé barvy 7047, kompaktní deska bílé barvy RAL 9010 a kompaktní deska šedé barvy 7047. Sokl je navržen z LDTD šedé RAL 7012. Zvýšený barový pult, stolové desky v oknech, obklad stěny a stropu, obklad přístěnné vitríny je navržen z LDTD dřevodekor bělený dub



RAL 9010

A rectangular color swatch showing a very light, off-white color.

RAL 7047

A rectangular color swatch showing a medium grey color.

RAL 7012

A rectangular color swatch showing a dark charcoal grey color.



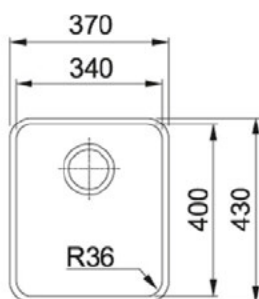
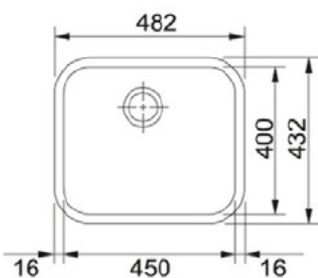
Odpadkové koše do pultu



Nožička pracovných pultů



Průchodka v pracovní desce



Dřezy s montáží pod desku





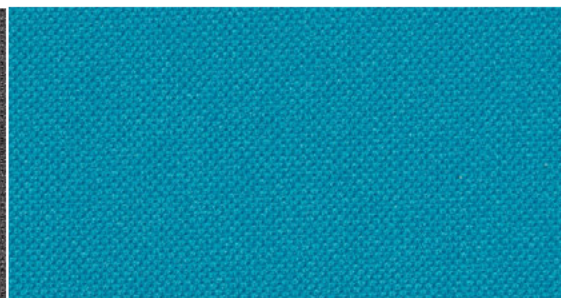
Jídelní stůl



Barová židle



Čalounění barových židlí



Čalounění lavice

## ELEKTROSPOTŘEBIČE



Myčka dvouplášťová



Výrobník ledu



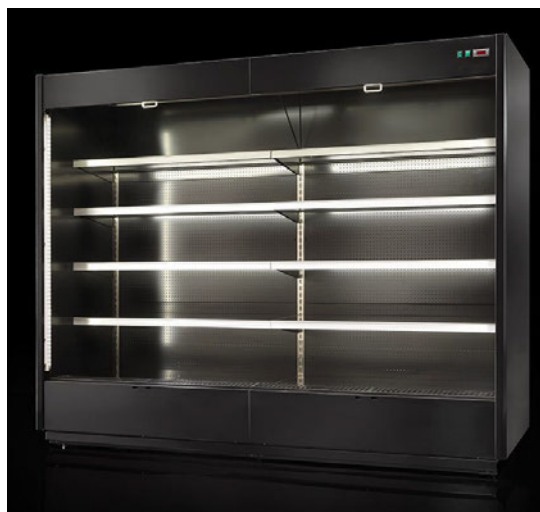
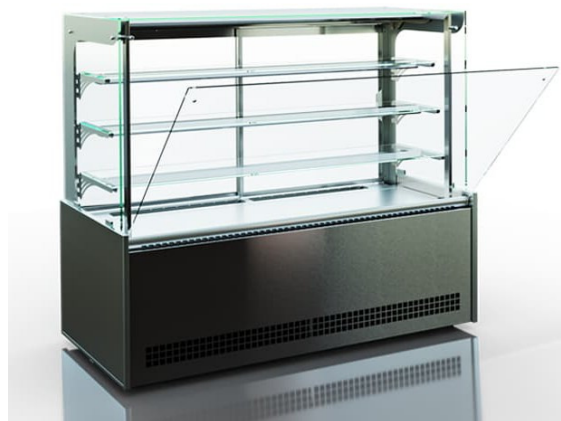
Podstolová chladnička plná dvířka



Podstolová chladnička prosklená dvířka



Cukrářská vitrína chlazená



Přístěnná chlazená vitrina



Chladicí skříň dvoudveřová



Automatický kávovar





Chladnička stolová na mléko

## VIZUALIZACE PROSTORU









# INTERIÉR & MOBILIÁŘ TECHNICKÁ ZPRÁVA TEXTOVÁ ČÁST

Název stavby:	STAVEBNÍ ÚPRAVY ČÍTÁRNY, 1.NP FILOZOFICKÁ FAKULTA MUNI, BRNO
Místo stavby:	ARNE NOVÁKA 1/1, 602 00 Brno
Katastrální území:	Veveří
Číslo parcely:	3/2
Stavebník:	FILOZOFICKÁ FAKULTA MASARYKOVY UNIVERZITY ARNE NOVÁKA 1/1, 602 00 Brno
Identifikační číslo:	002 16 224
Zástupce investora:	ing. Ivo Jurtík, tajemník fakulty
Zpracovatel dokumentace:	ATELIER X, Architects & Engineers s.r.o.,
Hlavní projektant:	Ing.arch. Jan Zezůlka, ČKA 02 920
Vypracoval:	Jan Zezůlka
Datum:	01/2020

## **ÚVOD**

Zadáním pro tento projekt je zřízení kavárny s prodejem doplňkového sortimentu v prostorách čítárny v 1.NP budovy D, filozofické fakulty MUNI na ulici Arne Nováka v Brně. Stávající prostor čítárny je vybaven různorodým sedacím mobiliářem jedné desénové řady s jednotným čalouněním, který bude využit. Prostor je výrazně obdélníkového tvaru, který lze mobilní akustickou příčkou rozdělit na dvě části. Část navazující na komunikační halu s výtahy zůstává beze změn. Druhá polovina čítárny bude po odsunu zdvojených studijních pracovišť doplněna menším prodejním pultem / barem, čalouněnou lavicí a dalšími stolky. Pro zázemí provozu kavárny bude využita místnost zázemí čítárny.

Zpracovaný projekt řeší interiér a design mobiliáře prostor nově vzniklé kavárny, jeho materiálové a barevné řešení. Projekt pro výběr dodavatele zpracovává atypový mobiliář ve výkresech M 1:15, určuje uvažované typové výrobky. Práce na projektu byly průběžně konzultovány s investorem.

Veškeré rozměry mobiliáře budou upraveny dle skutečných rozměrů stavby, ověření a zaměření provede zhotovitel. Zhotovitel aktualizuje návrh umístění prvků v každé místnosti. Především mobiliáře do nik, pevných stavebních otvorů či sestav mobiliáře mezi dvě stěny.

Nedílnou součástí dokumentace jsou Výkresy tvaru jednotlivých kusů navrhovaného mobiliáře.

Použitá vyobrazení dokumentují slovně vymezené technické podmínky a umožňují uchazečům utvořit si představu o estetických vlastnostech předmětu dodávky, které nelze popsat slovy. Takto uváděný technicko-kvalitativní a výtvarně-estetický standart těchto výrobků nesmí být podkročen. Z tohoto důvodu bude nutno autorovi projektu, technickému dozoru a zástupcům investora předložit k posouzení konkrétní vzorky vybraných realizačním dodavatelem nabízených produktů a to před jejich objednááním.

## **NORMY**

Veškeré nábytkové a materiálové vybavení musí splňovat následující normy:

ČSN 91 0000 Nábytek – názvosloví – v platném znění

ČSN 91 0000 Dřevěný nábytek – technické požadavky ČSN 91 0015 Nábytek. Čalouněný nábytek. Základní ustanovení – v platném znění

ČSN 91 0000 Nábytek. Bezpečnostní požadavky – v platném znění

ČSN 91 0601 Nábytek. Židle a pracovní sedadla. Technické požadavky ČSN 91 0604 Nábytek. Čalouněný sedací nábytek. Technické požadavky – v platném znění

ČSN EN 1335-1 Kancelářský nábytek – Kancelářské židle pracovní – Část 1: Rozměry – Stanovení rozměrů – v platném znění



ČSN EN 1335-2 Kancelářský nábytek – Kancelářské židle pracovní – Část 2: Bezpečnostní požadavky – v platném znění

ČSN EN 13353 Kancelářský nábytek – Kancelářské židle pracovní – Část 3: Metody zkoušení – v platném znění

ČSN EN 717-7 Desky a dřeva – Stanovení úniku formaldehydu – Část 1: Emise formaldehydu komorovou metodou – v platném znění

ČSN 33 2000-7-713 Elektrická instalace budov – Část 7: Zařízení jednoúčelová a ve zvláštních objektech – oddíl 713: Nábytek – v platném znění

## **ÚVOD**

---

Účastníci výběrového řízení při vzorkování nabízeného mobiliáře nabídnou kvalitu zde popsanou a vyšší. Nedílnou součástí Dokumentace pro výběr dodavatele je tato technická zpráva, její grafická / obrázková příloha a výkresová dokumentace jednotlivých atypových kusů navrhovaného mobiliáře. Při vzorkování jednotlivých kusů budou projektantem vybrány dekory, povrch, barvy a odstíny.

## **MOBILIÁŘ DENNÍ MÍSTNOST ZAMĚSTNANCŮ**

---

### **KANCELÁŘSKÝ STŮL**

Konstrukce stolu je navržena (a po dodavateli požadována) systémová - jednotlivé díly stolu jsou spojovány metrickými šrouby nikoli pevnými svařenými spoji. Podnož kancelářského stolu se skládá ze dvou ocelových nohou Jäckelu profilu 50/50 mm tvaru obráceného „U“ pod pracovní deskou spojených dvojicí ocelových mostů profilu 20/50 mm.

Stolová deska tl 25 mm je osazena ze spodní strany inzerty – závrtnými ocelovými lůžky pro spoj kov/kov s vnitřním metrickým závitem, do nich je deska skrz podnož kotvena. Shora jsou na podnoži osazeny distanční plastové podložky 50/20 mm tl. 5 mm (vždy po dvou na každé noze i mostu) zamezující přímý kontakt desky s podnoží. Deska k podnoži tedy přiléhá v těchto 8-mi místech, což zajišťuje celkovou tuhost stolu. Každá noha má plastovou koncovku s možností rektifikace. Výška podnože 715 – 730 mm, s pracovní deskou 25mm a plastovou distancí 5 mm je tedy celková výška 745 - 760 mm. Výška podnože a tedy i celková výška stolu je tolerována v rozmezí  $\pm 15$  mm.

Navrhovaný profil podnože 50/50 mm je možné nahradit za profily 30/60 či 20/80 mm s odpovídající výškou mostů. Povrchovou úpravou podnože je vypalovaná prášková barva Komaxit – matný, RAL 9010.

Deska stolu má celkovou tl. 25, jde o dřevotřískovou desku laminovanou (LDTD), dezén šedá RAL 7047s ABS hranou tl. 2 mm v příslušném dekoru.

## **KONTEJNER**

Do řešených prostor je navržen mobilní kontejner v.600 mm, hl. 570 mm, š. 430 mm; v provedení lamino.

Kontejner je čtyřzásuvkový s centrálním cylindrickým zámkem (odemyká a zamyká všechny zásuvky společně – pomocí svislé aretační tyče) se 3mi klíči; s blokováním otevření všech 4 zásuvek najednou. Konstrukce zásuvek – boční systémové korpusové lišty s vnitřními plastovými válečky zajišťující lehký chod a dynamickou nosnost 30 kg, adaptivní systém tlumení dojezdu pro tiché a měkké zavírání, plnovýsuv. Madla typ hrazda dl. 160 mm, v. 35, tl. 8-10 mm. Nábytková kolečka hliníková / nerezová s gumovými běhouny, DN 60 mm, otáčivá s kluzným ložiskem, čelní 2 s brzdou, do dna kontejneru kotveno pomocí destičky s čepem; typ kolečka pro tvrdé povrchy, nosnost 40 kg.

## **SKŘÍNĚ**

Do řešených prostor jsou navrženy tyto skříně:

- Kancelářská skříň – vysoká, úzká, policová; š. 450 mm, hl. 430 mm, v. 2175 mm; dvoje dvířka, střední pevná police, 2 stavitelné police v horní části a dvě stavitelné police ve spodní části
- Polovysoká kancelářská skříň; š. 800 mm, hl. 430 mm, v. 1150 mm; dvířka, 2 stavitelné police
- Šatní skříň – vysoká, dělená svisle na 2 části; š. 1000 mm, hl. 560 mm, v. 2150 mm; dvoje dvířka, horní pevná police, pod ní ráhno na šatní ramínka, 1 stavitelné police ve spodní části

Skříně jsou navrženy z LDTD. Korpusy jsou z LDTD tl. 18 mm s ABS hranou tl. 2 mm; plná dvířka z LDTD tl. 18 mm s ABS. Spoje korpusů neviditelné – kolíkováno, slepeno, panty plných dveří s tichým dorazem – 2 ks na výšku dvířek. Police jsou z LDTD tl. 25 mm ABS hrany, nosnost 50kg. Rektifikace skříní je zajištěna pomocí patek v. 25 mm seřiditelných zevnitř korpusu. Madla navržena nerezová kartáčovaná, dl. 160 mm, v. 35, tl. 8-10 mm. Korpus vysokých skříní kotven vzadu do stěny – ochrana proti převrhnutí. Skříně jsou navrženy v bílém dekoru LDTD.

## **MOBILIÁŘ PŘÍPRAVNA**

---

V místnosti jsou navrženy dva pracovní pulty – pracovní pult malý – u okna – a pracovní pult s dřezou na protější stěně.

### **PRACOVNÍ PULT MALÝ**

Pult má š. 1500 mm, jde o 2 spodní otevřené policové skříňky hl. 560 mm, pracovní plochu (hl. 600 mm) se zády (zadní a pravá stěna, v. 600 mm) a 2 horní otevřené policové skříňky (hl. 320mm). Materiálem korpusů skříněk je LDTD dezén bílá, ABS hrany, madlo nerez hrazda 160mm. Police tl. 25 mm bílé. Pracovní deska bude DTD laminovaná tl. 38 mm s oblou originální hranou dekoru šedá RAL 7047, ve stelném dezénu ale tl. 10 mm budou záda pracovní plochy. Korpusy budou postaveny na plastových rektifikačních nožkách v. 150 mm, sokl LDTD ral 7012, var. plastový s ALU povrchem.

### **PRACOVNÍ PULT S DŘEZY**

Pult má š. 3300 mm, tomto případě jde 3 spodní skříňky (dvě krajní š. 600 mm a středová š. 800 mm), mezi kterými je prostor pro podstavné chladničky. V levé a středové skříňce jsou umístěny dřezy s horní montáží se stojánkovou pákovou mísicí baterií. Horní skříňky budou čtyři, krajní policové otevřené š. 1050 mm, uprostřed 2 skříňky dvířkové, přičemž v levé je umístěna digestoř. Hl. korpusů skříněk je 320 mm. Materiálem korpusů a dvířek skříněk je LDTD dezén bílá, ABS hrany, madlo nerez hrazda 160mm. Police tl. 25 mm bílé. Pracovní deska bude DTD laminovaná tl. 38 mm s oblou originální hranou dekoru šedá RAL 7047, ve stelném dezénu ale tl. 10 mm budou záda pracovní plochy. Korpusy budou postaveny na plastových rektifikačních nožkách v. 150 mm, sokl LDTD ral 7012, var. plastový s ALU povrchem.

## **MOBILIÁŘ KAVÁRNA / ODBYTOVÁ ČÁST, BAR / VÝDEJ**

---

### **BAR**

Má tvar písmene U, kratší stranou (š. 2600 mm) otočenou vlevo (bráno z čelního pohledu) k hlavnímu směru příchozích od schodišťové haly. Tato boční strana a část čelní partie baru je zvýšená s klasickou barovou deskou (v. 1200 mm). Čelo této zvýšené části je obloženo zrcadlovou mozaikou (formát zrcadel 200/400 mm) a je „zarámováno“ barovou deskou, bočnicemi i dnem z LDTD dezénu bělený dub. Čelní partie pultu / baru (výdejová část) má výšku pracovní plochy 882 mm, svislé čelo obložené bílou kompaktní deskou, stejně tak i čelo a pravý bok chladicí cukrářské vitríny na výdejovou část navazující. Celková šířka čelní strany baru je 4740 mm. Pracovní plocha baru je navržena z kompaktní desky světle šedé RAL 7047.

Pod pracovní deskou jsou navrženy tyto skříňky – v čelní části pultu 1x otevřená š. 1300 mm pro 2 podstavné chladničky, 1x š. 900 mm otevřená (koše) s horní zásuvkou (kasa), 1x š. 1000 mm skříňka otevíravá dvířka, v boční části baru – volný prostor š. 660 mm pro podstavnou chladničku, 1x š. 1050 mm skříňka dřezová otevíravá dvířka, levé zápultí - 1x š. 1200 mm zásuvková / otevíravá (kávostroj, popř. mlýnek na kávu), pravé zápultí – 1x š. 480 mm otevřená (pro

výrobník ledu), 1x š. 600 mm dřezová otevíravá, volný prostor š. 655 mm pro myčku skla a pravá zdvojená bočnice s horizontálně výsuvnou deskou do prostoru. Nad oběma polovinami zápultí jsou navrženy subtilní dvojpolice v. 340 mm. Záda zápultí jsou do výšky zvýšeného baru (1200 mm) navržena stejně jako pracovní deska ze šedé kompaktní desky RAL 7047, mezi kompaktem a policí + záda v polici budou obloženy zrcadlem. Veškeré korpusy i dvířka skříněk baru / pultu vč. šel zásuvek jsou z LDTD šedé RAL 7047. Sokl z LDTD šedé RAL 7012. Prostor nad policemi až ke stropu (v. 665 mm) je využit k prezentaci denní nabídky – LDTD s nalepeným čirým sklem bíle podlakovaným RAL 9010.

Vpravo na zápultí navazuje přístěnná chladicí vitrína, která je pohledově obložena z čela a levého boku LDTD dezénu bělený dub. Sokl je řešen z LDTD šedé RAL 7012. Ve spodní partii čelního obkladu a soklu je navrženo perforování – podílné otvory – pro přístup vzduchu ke chladicímu agregátu vitríny, stejně tak je řešeno čelo chladicí cukrářské vitríny v čele pultu.

Stěny jsou ve dvou místech obloženy pásy ke stropu LDTD dezénu bělený dub - od zvýšené barové desky (v její šířce a nade dveřmi) a v šířce zárubně. Na tyto obklady navazují i pásy obkladu na stropě (k hraně snížené části SDK stropu; stejně tak i v šířce obkladu přístěnné chladicí vitríny.

### **ČALOUNĚNÁ LAVICE**

Lavice je situována při středové nosné zdi, pravou stranou doléhá na zvýšenou část baru. Skládá se ze tří částí á 2200 mm, výška opěráku / zad je stejná jako výška zvýšené části baru tj. 1200 mm. Nosná kce lavice je navržena z DTD tl. 18 mm, sedák, záda. Společný sokl je z LDTD šedé RAL 7012. Čelo sedáku, sedák a záda jsou opatřena PUR pěnou tl. 50 mm, boky lavice tl. 20 mm. Látka čalounění je navržena světle modrá, 500 gr. / m<sup>2</sup>. Sokl je navržen pevný, kam budou ze stěny přivedeny silnoproudé zásuvky pro potřeby sedících studentů.

### **OBKLAD ZRCADLEM**

Nad opěrákem lavice je navržen pás zrcadla v. 660 mm, jeho horní hrana je totožná s hranou zrcadel v policích nad zápultím. Nosnou platformou pro zrcadla jsou LDTD bílé barvy, zavěšené / kotvené do stěny, na které jsou posléze zrcadla nalepena.

### **BAROVÝ STŮL**

Mezi ostění čtyř oken / výkladců do ulice budou umístěny zvýšené stolové desky. Deska stolu má ve viditelných částech svislý lem (celková v. 63 mm), deska stolu má š. ~ 2310 mm, hl. 450 mm, materiálem je LDTD dezénu bělený dub. Deska stolu je položena na kovový rám z L profilů 40/40 mm tl. 3 mm kotvený do ostění.

## **NAVRHOVANÝ MOBILIÁŘ – TECHNICKÝ POPIS**

---

### **Kancelářský stůl**

#### **Rozměry a konstrukce** - Design viz výkres tvaru

- Kancelářský pracovní stůl o rozměru pracovní desky 600/1200 mm, výška pracovní plochy 745 mm
- Nohy jsou ocelové z jackel profilů 50 / 50 mm, ve tvaru obráceného U;
- Nohy jsou pod pracovní deskou spojeny ocelovými mosty profilu 20 / 50 mm; všechny spoje jsou šroubované – jde o systémové řešení
- Každá noha má možnost rektifikace – plastová koncovka
- Deska stolu je k nohám kotvena metrickými šrouby – v desce jsou předpřipraveny inserty – závrtná ocelová lůžka pro spoj kov – kov

#### **Materiálové a barevné provedení**

- Stolová deska – LDTD tl. 25 mm, bílá, hrany ABS tl. 2 mm v barvě lamina
- Podnož, mosty – vypalovaná prášková barva Komaxit RAL 7012

### **Stůl jídelní – kruhový, typový**

#### **Rozměry a konstrukce** - Design viz vzorové foto

Stolek, v. 720 mm, deska stolu kruhová DN 750 ( $\pm 25$  mm) horní deska - HPL kompaktní deska bílá, podnož ocelová chromová (var. leštěný ALU) s plastovými kluzáky, tloušťka kompaktní desky 10 - 12 mm. Stůl je designově shodný s již použitými stoly v čítárně.

### **Kontejner mobilní**

#### **Rozměry a konstrukce** - Design viz výkres tvaru

- Mobilní kontejner čtyř zásuvkový, š. 430 mm, v. 600 mm, h. 570 mm
- Kování zásuvek – korpusové lišty s vnitřními plastovými válečky, adaptivní systém tlumení dojezdu pro tiché a měkké zavírání, plnovýsuv, blokování vysunutí všech 4 zásuvek najednou
- Prostor zásuvky pro uložení dokumentů formátu A4
- Zámek cylindrický se třemi zalamovacími klíči
- Nábytková kolečka DN 60 mm, otáčivá s kluzným ložiskem, 2 s brzdou, do dna kontejneru kotveno pomocí destičky s čepem; typ kolečka dle podlahoviny
- Madla typ hrazda dl. 160 mm, v. 35, tl. 8-10 mm

#### **Materiálové a barevné provedení**

- Půda kontejneru – LDTD tl. 25 mm, dezén šedá RAL 7047, hrany ABS tl. 2 mm v barvě lamina
- Korpus kontejneru, čela zásuvek – LDTD tl. 18 mm, dezén bílá, hrany tl. 1 mm v barvě lamina
- Madla – nerez hrazda kartáčovaná, dl. 160 mm
- Centrální zámek – chrom

### **Skříň kancelářská vysoká úzká**

#### **Rozměry a konstrukce** - Design viz výkres tvaru

- Skříň vysoká policová, š.450 mm, v. 2175 mm, hl. korpusu 430 mm,
- Skříň s dvěma plnými dvířky; středová fixní police, spodní polovina skříně vybavena 2 výškově stavitelnými policemi, horní polovina dtto, stavitelnost polic á 50 mm; nosnost police 50 kg, 6 pater
- Spoje korpusů neviditelné – kolíkováno, slepeno,
- Zámek dvířek chrom trojcestný
- Rektifikace skříně pomocí patek v. 25 mm seřiditelných zevnitř korpusu

#### **Materiálové a barevné provedení**

- Police – LDTD tl. 25 mm dezén bílá, ABS hrany v dekoru lamina;
- Korpus skříně, dvířka - LDTD tl. 18 mm dezén bílá, ABS hrany v dekoru lamina;
- Madla – nerez hrazda kartáčovaná, dl. 160 mm, v. 35, tl. 8-10 mm
- Zámek – chrom
- Skříň kotvena do stěny – ochrana proti převrnutí

### **Skříň kancelářská polovysoká**

#### **Rozměry a konstrukce** - Design viz výkres tvaru

- Skříň policová polovysoká nízká, š.800 mm, v. 1150 mm, hl. korpusu 430 mm,
- Skříň s plnými dvířky; skříň vybavena 2 výškově stavitelnými policemi, stavitelnost polic á 50 mm; nosnost police 50 kg
- Spoje korpusů neviditelné – kolíkováno, slepeno,
- Zámek plných dvířek trojcestný
- Rektifikace skříně pomocí patek v. 25 mm seřiditelných zevnitř korpusu

#### **Materiálové a barevné provedení**

- Police – LDTD tl. 25 mm dezén bílá, ABS hrany v dekoru lamina;
- Korpus skříně, dvířka - LDTD tl. 18 mm dezén ořech, ABS hrany v dekoru lamina;
- Madla – nerez hrazda kartáčovaná, dl. 160 mm, v. 35, tl. 8-10 mm

- Zámek – chrom trojcestný

### **Skříň šatní**

#### **Rozměry a konstrukce** - Design viz výkres tvaru

- Skříň šatní, š. 1000 mm, v. 2150 mm, hl. korpusu 560 mm,
- Skříň s plnými dvířky; skříň vybavena 1 výškově stavitelnou policí, nosnost police 50 kg
- Ráhnno na šatní ramínka - chrom
- Spoje korpusů neviditelné – kolíkováno, slepeno,
- Zámek plných dvířek trojcestný
- Rektifikace skříní pomocí patek v. 25 mm seřiditelných zevnitř korpusu

#### **Materiálové a barevné provedení**

- Police – LDTD tl. 25 bílé, ABS hrany v dekoru lamina
- Korpus skříně a dvířka LDTD tl. 18 mm lamino dezén bílá, ABS hrany v dekoru lamina
- Madla – nerez hrazda kartáčovaná, dl. 160 mm, v. 35, tl. 8-10 mm
- Zámek – chrom trojcestný
- Skříň kotvena do stěny – ochrana proti převrnutí

### **Pracovní pult malý**

#### **Rozměry a konstrukce** - Design viz výkres tvaru

- Spodní skříňky š. 1500 mm, v. 720 mm; hl. korpusu 560 mm; celková výška 2230 mm, v. pracovní plochy 910 mm
- Spodní skříňky – 2x skříňka š. 450 mm otevřená,
- Horní skříňky š. 1500mm, v. 720 mm, hl. 320 mm, otevřené, 1 polohovatelná police
- Spoje korpusů neviditelné – kolíkováno, slepeno,
- Rektifikace skříní pomocí plastových rektifikačních nožek v. 150 mm

#### **Materiálové a barevné provedení**

- Korpus spodních i horních skříněk – LDTD dezén bílá tl.18 mm ABS hrany ve stejném dezénu
- Police – LDTD tl. 25 mm dezén bílá, ABS hrany v dekoru lamina;
- Pracovní deska LDTD šedá RAL 7047, tl. 38 mm s oblou originální hranou, ve stelném dezénu tl. 10 mm záda pracovní plochy.
- Korpusy budou postaveny na plastových rektifikačních nožkách v. 150 mm.
- Sokl LDTD RAL 7012.



## **Pracovní pult s dřezy**

### **Rozměry a konstrukce** - Design viz výkres tvaru

- Spodní skříňky š. 3300 mm, v. 720 mm; hl. korpusu 560 mm; celková výška 2230 mm, v. pracovní plochy 910 mm
- Spodní skříňky – 2x policová s dvířky, jedna pro dřez š. 600 mm, 1x policová dřezová s dvířky š. 800 mm
- Horní skříňky š. 3300mm, v. 720 mm, hl. 320 mm, 2x plné s dvířky š. 600 mm, 1 polohovatelné police, 2x otevřené š. 1050 mm, 1 polohovatelné police
- Ve středové horní skříňce bude umístěna digestoř; bude použita stávající digestoř ze stávající setavy, která se na místě nachází
- Spoje korpusů neviditelné – kolíkováno, slepeno, panty dveří s tichým dorazem
- Rektifikace skříní pomocí plastových rektifikačních nožek v. 150 mm, madla typ hrazda 160 mm

### **Materiálové a barevné provedení**

- Korpus skříněk a dvířka – LDTD dezén bílá tl.18 mm ABS hrany ve stejném dezénu
- Pracovní deska LDTD šedá RAL 7047 tl. 38 mm s oblou originální hranou, ve stelném dezénu tl. 10 mm záda pracovní plochy.
- Korpusy budou postaveny na plastových rektifikačních nožkách v. 150 mm.
- Sokl LDTD šedá RAL 7012.
- Madla – nerez hrazda kartáčovaná, dl. 160 mm, v. 35, tl. 8-10 mm
- Dřezy s horní montáží, stojánkové mísící baterie tlaková

## **Bar**

### **Rozměry a konstrukce** - Design viz výkres tvaru

- Celkový čelní rozměr 4740 mm, boční 2600 mm, dl. u stěny 6875 mm; v. pracovní plochy 882 mm, v. barové desky 1200 mm, v. polic 1870 mm, v. vč obkladu zad 2535 mm
- Spodní skříňky v. 720 mm, 1x otevřená š. 1300 mm; 1x otevřená s horní zásuvkou š. 900; 1x rohová otevíravá š. 1000 mm, 1x rohová s dřezem š. 1050 mm, 1x zásuvková / otevíravá š. 1200 mm, 1x otevřená š. 480 mm, 1x dřezová otevíravá š. 600 mm, 1x dvojtá bočnice š. 65 mm
- Rektifikace skříní pomocí plastových rektifikačních nožek v. 150 mm
- Horní police v. 340 mm, dl. 1635 a 1800 mm, vlepeno zrcadlo po celé vnitřní výšce, nosnost police 50 kg
- Spoje korpusů neviditelné – kolíkováno, slepeno, panty dveří s tichým dorazem

- Obklad zad, v. 882 - 1175 mm kompaktní deska, v. 1175 – 1530 mm zrcadlo, v. 1870 – 2535 čiré sklo se spodním bílým lakem
- Zvýšená část – bar, hl. desky 300 mm, š. čelní části 1250 mm, boční části 2600 mm, z vnější strany obklad zrcadlem – dílky 200/400 mm, deska ve třech místech podepřena kulatinou DN 16 mm nerez
- Obklad korpusu přístěnné chladicí vitríny, bok š. 730 mm, čelo š. 2150 mm, v.2535 mm (se střední volnou částí – přístup k posuvným dveřím vitríny
- Obklad stěny navazující na barovou desku š. 300 mm, obklad stěny navazující na obložkovou zárubeň dveří š. 960 mm
- Obklad stropu navazující v pásech na obklad stěny š. 300 resp. 960 mm v délkách 1300 mm a na obložení přístěnné vitríny dl. 300 mm
- Madla typ hrazda 160 mm
  
- **Materiálové a barevné provedení**
- Korpusy skříněk, police, dvířka, čela zásuvek – LDTD dezén šedá RAL 7047, tl.18 mm ABS hrany ve stejném dezénu
- Pracovní deska kompaktní šedá RAL 7047 tl. 12 mm, ve stelném dezénu záda pracovní plochy v.295 mm
- Čelo výdejevé části a navazující obklad chlazené cukrářské vitríny deska kompaktní bílá RAL 9010, tl. 12 mm
- Sokl LDTD šedá RAL 7012.
- Madla – nerez hrazda kartáčovaná, dl. 160 mm, v. 35, tl. 8-10 mm
- Vzpěry v policích, podepření barové desky – ocelová kulatina DN 16 mm nerez, na koncích zafrézovaná do desek korpusů, v případě polic v kulatině vnitřní závit a z vnější strany desek police zápusťný šroub na imbus - prošroubováno
- Dřezy se spodní montáží, stojánkové mísící baterie tlaková
- Zrcadlo na zádech tl. 4 mm, zabroušená hrana, podlepeno LDTD dezén bílá, tl.10 mm; zrcadlo v policích tl. 4 mm, zabroušená hrana
- Popisovatelné sklo nad policemi, čiré sklo s podlakováním bílou RAL 9010, tl. 6 mm, leštěné hrany, podlepeno LDTD dezén bílá, tl.18 mm (deska zavěšeny na stěně var. do stěny kotveny na vruty – zrcadlo na LDTD posléze nalepeno

### Čalouněná lavice

- **Rozměry a konstrukce** - Design viz výkres tvaru
- 3 části lavice dl. á 2200 mm, v. sedáku 460 mm, v. opěráku 1200 mm
- Nosná konstrukce je z DTD tl. 18 mm; korpus sedáku 2200 \* 555 \* 210-200 mm; korpus opěráku 2200 \* 125-50 \* 1000 mm; podnož – sokl 2200 \* 665 \* 175 mm + 25 mm nožičky s možností rektifikace; sedák tedy v mírném spádu „dozadu“ k opěráku

- Spojení korpusů neviditelné – kolíkováno, slepeno
- Do čela soklu namontovány trojrámečky se 3-mi silovými zásuvkami – přetaženo ze zásuvek na stěně
- **Materiálové a barevné provedení**
- Potah sedáku – textilie 100% polyester, barva modrá - modrotyrkysová, snadno čistitelná, potah kategorie F, oděruvzdornost 100.000 cyklů, váha min 500 g/m, stálobarevnost na světle 5, stálobarevnost v otěru 4-5, ohnivzdornost EN 1021 1&2
- Materiál sedáku - PUR studená pěna tl. 50 mm, bočnice levá tl. 20 mm

### **Obklad zrcadlem**

- **Rozměry a konstrukce** - Design viz výkres tvaru
- Obklad stěny zrcadly nad lavicí, celková š. 6600 mm; 6 ks š.1100 mm, v. 660 mm
- LDTD bílí se zadními zapuštěnými závěsy s nalepeným zrcadlem, var. LDTD kotvené vruty do stěny a zrcadla poté nalepena
- **Materiálové a barevné provedení**
- Nosná kce LDTD bílá tl. 18 mm
- Zrcadla s leštěnou hranou

### **Barový stůl**

- **Rozměry a konstrukce** - Design viz výkres tvaru
- Hl. stolové desky 450 mm, 300 mm v ostění oken, 150 mm před ostění; š. ~ 2310 mm
- LDTD se spodním lemem, celková v. 63 mm
- Mezi ostění ukotven rám z ocelového úhelníku mm; na něho deska položena shora a kotvena zdola vruty pro stabilitu
- **Materiálové a barevné provedení**
- Deska stolu LDTD dezén bělený dub t. 18 mm, htana ABS stejného dezénu
- Rám z ocelového profilu 40\*40\*3 mm; dl. 2310\*255 mm; povrchová úprava prášková vypalovaná barva bílá RAL 9010

## **ZAŘIZOVACÍ PŘEDMĚTY PRO BAROVÝ, PRACOVNÍ PULT, PŘÍPRAVNU**

---

### **Jednodřezy hranaté se spodní montáží**

#### **Rozměry a konstrukce; materiálové a barevné provedení**

- Hranatý nerezový jednodřez bez odkapu 340 resp. 450 / 400 mm, hl. 190 mm; s přepadem a sítkem; se spodní montáží; kartáčovaná nerez

### **Jednodřez hranatý s horní montáží**

#### **Rozměry a konstrukce; materiálové a barevné provedení**

- Hranatý nerezový jednodřez bez odkapu 420 / 500 mm, hl. 155 mm; s přepadem a sítkem; s montáží na pracovní plochu; kartáčovaná nerez

### **Kuchyňská baterie ke dřezům**

#### **Rozměry a konstrukce; materiálové a barevné provedení**

- Chromová páková mísící baterie s vysokým otočným raménkem, pružné připojovací hadice, stabilizační destička zvyšující stabilitu namontované baterie; v. 320 mm, hl. 180 mm;

### **Chladicí skříň**

#### **Rozměry a konstrukce; materiálové a barevné provedení**

- Volně stojící dvoudveřová celonerezová (i uvnitř) chladicí skříň s plnými samozavíracími dveřmi 90st, zámek
- Š. 1400 mm, v. 2000 mm, hl. 800 mm; izolace min 50 mm
- Provozní teplota 0 až +10 st C, 6 vnitřních nastavitelných roštových polic
- Digitální termostat, ventilované chlazení, automatické odtávání, automatické odpařování kondenzátu, automatické vypnutí ventilátoru.
- Energetická třída min E, 230 V / 50Hz, příkon 370 W

### **Podstolová chladicí skříň s prosklenými dvířky**

#### **Rozměry a konstrukce; materiálové a barevné provedení**

- Volně stojící jednodveřová chladicí skříň s prosklenými dveřmi 90st (lze měnit otevírání dveří), zámek
- Š. 600 mm, v. 855 mm, hl. 620 mm; čistý objem 75 l,
- Provozní teplota 0 až +8 st C, dvě vnitřní nastavitelné roštové police nosnost min 22 kg
- Digitální termostat, ventilované chlazení, automatické odtávání, osvětlení vnitřního prostoru
- Energetická třída min E, 230 V / 50Hz, příkon 150 W

### **Podstolová chladicí skříň s plnými dvířky**

#### **Rozměry a konstrukce; materiálové a barevné provedení**

- Volně stojící jednodveřová chladicí skříň s plnými dveřmi 90st (lze měnit otevírání dveří), zámek, nerez provedení, zadní kolečka, přední nastavitelné nožičky
- Š. 600 mm, v. 855 mm, hl. 590 mm; čistý objem 75 l,
- Provozní teplota 0 až +8 st C, tři vnitřní nastavitelné roštové police nosnost min 22 kg
- Digitální termostat, ventilované chlazení, automatické odtávání, osvětlení vnitřního prostoru
- Energetická třída min E, 230 V / 50Hz, příkon 150 W

### **Přístěnná chladicí vitrína**

#### **Rozměry a konstrukce; materiálové a barevné provedení**

- Přístěnná vitrína s křídlovými prosklenými dveřmi
- Š. 1875 mm, v. 2100 mm, hl. 700 mm; tloušťka stěn 100 mm
- Vlastní chladicí agregát a vestavěná kondenzační jednotka
- Provozní teplota 0 až +6 st C, 5 vnitřních nastavitelných plných polic
- Elektronický ovládací panel, automatické odmrazování, automatické odpařování vody
- Energetická třída min E, 230 V / 50Hz, příkon 1500 W

### **Cukrářská vitrína chlazená**

#### **Rozměry a konstrukce; materiálové a barevné provedení**

- Volně stojící chladicí vitrína obslužná cukrářská, prosklená; posuvná dvířka od obsluhy, výklop od klienta,
- Š. 1250 mm, v. 1250-1400 mm, hl. 800 mm; hranatá – kubický tvar, barva profilů antracit / černá
- Ventilované chlazení s odvlhčováním, vestavný chladicí agregát

- Provozní teplota +4 až +10 st C, 3 nastavitelné skleněné chlazené police, chlazená výstavní plocha nerezová, vrchní deska sklo
- Digitální termostat, LED osvětlení, automatické odpařování kondenzátu
- Energetická třída min E, 230 V / 50Hz, příkon 1000 W

### **Myčka nádobí dvouplášťová**

#### **Rozměry a konstrukce; materiálové a barevné provedení**

- Automatická dvouplášťová izolovaná myčka skla s čelním plněním s odpadovým čerpadlem
- Elektronické ovládání, dávkovač mycího a oplachvého prostředku
- Systém garance teploty a tlaku vody, dvojitý filtrační systém, vyjímatelné filtry vany, horní a spodní mycí a oplachová rotační ramena, studený oplach
- Š. 600 mm, v. 850 mm, hl. 610 mm; v. zásuvky 325 mm, 2x koš 500/500 mm, 1x košík na příbory, objem vany 27 l, mycí a oplachové čerpadlo
- Mycí cyklus 60 / 90 / 120 / 180 sec
- Spotřeba vody / cyklus max 3 l
- Hlučnost max 60 dB
- 230 V / 50Hz, příkon 3500 W

### **Výrobník kuželového ledu**

#### **Rozměry a konstrukce; materiálové a barevné provedení**

- Výrobník kuželového / kloboučkového ledu s odpadovým čerpadlem
- Š. 390 mm, v. 640 mm, hl. 520 mm
- Chlazení vzduchem s produkcí 25 kg ledu / 24 hod; čidlo naplnění zásobníku, redukce spotřeby energie díky systému rychlého odpadávání ledu
- Kapacita zásobníku 8 kg, spotřeba vody 3 l / hod
- 230 V / 50Hz, příkon 3500 W

### **Vodní filtr pro myčku a kávovar**

#### **Rozměry a konstrukce; materiálové a barevné provedení**

- Vodní filtr s technologií dekarbonizace
- Vertikální i horizontální uložení, v. 500 mm, DN 150 mm
- Teplota vody 4 – 30 stC, průtok 60 l / hod a více 0,25 bar

### **Automatický kávovar**

#### **Rozměry a konstrukce; materiálové a barevné provedení**



- Plně automatický kávovar s vestavěným keramickým diskovým mlýnkem; 2 čerpadla a 2 paralelní vodní cesty, 2 termobloky, 2 pumpy, zásobník na zrnkovou kávu obsah min 1 kg, připojení na vodu přes vodní filtr, odtok do odpadní vody, objem nádržky na vodu 5 l
- Š. max 420 mm, v. max 550 mm, hl. max 520 mm
- Jednoduchá obsluha one-touch, barevný dotykový digitální displej
- Programovatelná teplota vody – 3 úrovně, programovatelné a individuálně nastavitelné množství vody, programovatelná a individuálně nastavitelná síla kávy – min 5 úrovní, variabilní spařovací jednotka na 6-16 gr kávy, výškově nastavitelná dvojitá výpusť kávy / mléka 70 – 150 mm; automatické čištění mléčného systému, zobrazení stavu údržby
- 230 V / 50Hz, příkon 2300 W
- Garantovaný a výrobcem kávovaru doporučovaný min počet šálků za den 150

### **Lednička na mléko stolní (milk cool kontrol)**

#### **Rozměry a konstrukce; materiálové a barevné provedení**

- Aktivně chlazená termonádobka na mléko stabilně napojená na kávovar
- Chlazení mléka na 4 st C, objem 1 l, nerezové provedení
- 230 V / 50Hz

## **SEDACÍ MOBILIÁŘ TYPOVÝ**

---

U jednotlivých navrhovaných kusů sedacího mobiliáře jsou uvedeny min gramáže potahů, síťovin, minimální nosnosti, rozměry mobiliáře mohou být v toleranci  $\pm 5\%$ . Účastníci výběrového řízení při vzorkování nabízeného mobiliáře nabídnou kvalitu zde popsanou a vyšší. Při vzorkování budou taktéž vybrány barvy a odstíny.

Design sedacího mobiliáře vychází z mobiliáře navrhovaného do již dříve realizované rekonstrukce budov C a D FF MU Arne Nováka 1, především specifický stylově jednotný design sedacího mobiliář v čítárně v 1.NP.

### **Židle kancelářská mobilní**

#### **Rozměry a konstrukce - Design viz vzorové foto**

kancelářská židle, mechanismus automatický synchronní s možností blokace v 5ti pozicích, opěrák vysoký čalouněný samonosnou síťovinou - 70ti% polyvinyl, 30% polyester, oděruvzdornost 100 000 cyklů, stálobarevnost skupina 8, váha min 450 g/m, opěrák – černá síťovina; výškově stavitelná bederní opěrka, kříž nylon černý, všechny pastové části černé, područky výškově nastavitelné černé, měkké PU

loketníky, čalouněný sedák barva antracitově šedá, materiál sedáku: PUR studená pěna tl. 50 mm, kolečka o průměru 60mm.

Potah sedáku - textilie 100% polyester, snadno čistitelná, potah kategorie F, oděruvzdornost 100.000 cyklů, váha min 450 g/m, stálobarevnost na světle 5, stálobarevnost v otěru 4-5, ohnivzdornost EN 1021 1&2,

Rozměry židle: výška 1010 - 1130 mm, šířka 670 mm, hloubka 630 mm, váha max 15kg, nosnost min 140kg..

### **Židle barová**

**Rozměry a konstrukce** - Design viz vzorové foto

Jídelní barová židle, bez područek kostra ocelová čtyřnohá v barvě černé, sedák a opěrák celočalouněný, designový opěrák rozšířený o tzv. „ušičky“; židle je z desénové série stávajícího sedacího mobiliáře čítárny.

Potah textilie – barva antracitově šedá, 100% polyester, snadno čistitelná, potah kategorie F, oděruvzdornost 100.000 cyklů, váha min 450 g/m, stálobarevnost na světle 5, stálobarevnost v otěru 4-5, ohnivzdornost EN 1021 1&2, výška 750 mm, váha max 10kg, nosnost min 125kg.

## **DROBNÉ TYPOVÉ VÝROBKY**

---

### **Koš na odpadky bar**

**Rozměry a konstrukce; materiálové a barevné provedení** - Design viz vzorové foto

- Š. 400 mm, hl, 400 mm, v. 300 – 500 mm; 2 koše umístěny do volného prostoru skříňky pod kasou
- Plastový var. plechový odpadkový koš, možnost nasazení a uchycení vloženého igelitového sáčku u horní hrany

### **Koš na odpadky přípravná**

**Rozměry a konstrukce; materiálové a barevné provedení** - Design viz vzorové foto

- Š. 300 mm, hl, 600 mm, v. 650 – 800 mm; objem 60-80 l
- Plastový odpadkový koš na tříděný odpad s víkem, možnost nasazení a uchycení vloženého igelitového sáčku u horní hrany
- Volně stojící trojice košů pod oknem v přípravně

## **ÚPRAVY POVRCHŮ**

---

Veškeré stěny a strop prostor čítárny zůstávají po úpravách v bílé barvě. Akustická dělicí příčka v čítárně – její jednotlivé segmenty - jsou dnes v povrchové úpravě lamino dřevodekor. Návrh předpokládá úpravu povrchu.

V čítárně, na opačné straně než je uvažovaný pult občerstvení, se nachází nízké pódium. Je tvořeno ocelovými rámy s možností rektifikace, na kterých jsou shora našroubovány MDF desky s laminátovým povrchem. Desky jsou k sobě ěpatně spasovány, křivé řezy, jednotlivé segmenty se rozestupují. Řešením je pódium bez náhrady zrušit, nebo provést jeho repasi.

### **Mobilní stěna polep**

Ze strany kavárny budou viditelné části lamina celoplošně polepeny bílou matnou monometrickou tiskovou fólií tl 100 mikronů. Před instalací fólie budou plochy určené k polepu umyty a zbaveny mastnoty.

### **Pódium repace**

Stávající dílce pódia budou sesazeny, zaaretovány, shora budou přišroubovány voděodolné podlahové desky (pero/drážka) tl. 15 mm a zatmeleny. Poté budou položeny kobercové čtverce, schodovou alu hranou olištováno. Předpokládá se smyčkový koberec šedoběžové barvy.