

Cenová nabídka dřevěných eurooken a dveří

Číslo: NS19-104
Zpracoval: xxxxxxxx

Název: Město NJ, Dobrovského 2
Dne:

ZHOTOVITEL:

Jméno : VYSOT s.r.o.
Ulice : Kunín 105
Město : 742 53 Kunín
IČO / DIČ : 25825526 / CZ25825526
Telefon : XXXXX
E-mail : XXXXX

OBJEDNATEL:

Jméno :
Příjmení : Město Nový Jičín
Ulice : Masarykovo nám. 1
Město : Nový Jičín, 741 01
IČO / DIČ : /
Telefon :
Mobil :
E-mail :

Vážený zákazníku,

velmi si vážíme Vašeho zájmu o okna OTHERM. Naše dlouholeté zkušenosti a zázemí největšího výrobce oken v ČR je pro Vás jistota výborné kvality oken, služeb na klíč a rychlého a dostupného servisu po celé republice.

Pokud budete chtít získat více informací o našich výrobcích a zejména se přesvědčit o jejich kvalitě, jste srdečně zváni do naší vzorkovny nebo výrobních závodů. Rádi Vám představíme celý sortiment naší nabídky a vybereme vhodný výrobek, který určitě uspokojí Vaši potřebu. Věříme, že návštěvou a osobní schůzkou získáte důvěru k našim výrobkům, které úspěšně prodáváme na českém trhu již od roku 1994. Více informací najdete na www.otherm.cz.

Zvolit okna OTHERM se opravdu vyplatí:

- Spičková ochrana povrchu oken a dveří
- Neomezená životnost při minimální údržbě
- Prvotřídní vstupní materiály
- Široký výběr barev, doplňků a příslušenství
- Specialista na nestandardní a atypická řešení
- Nadstandardní záruky

GARANTUJEME VÁM:

PŮVOD

- Okna se výhradně vyrábí **v závodech v České republice.**
- Ročně vyrobíme a prodáme 350 tis. ks oken a dveří.

ZÁRUKA

- **60 měsíců záruka na dodávku otvorových výplní;** je-li dodávka realizována bez montáže, je poskytována záruka 24 měsíců
- **7letá záruka na povrchovou úpravu,** za splnění podmínky, že je výrobek osazen min. 10 cm v ostění.
- **24 měsíců záruka na doplňky (parapety, žaluzie, služby atd.)**

ÚSPORA ŽIVOTNOST

- **Až 30% finanční úspora za vytápění domu každý rok tj. až 10 000,- Kč**
- Dlouhou životnost dřevěných oken dosahujeme pečlivým výběrem použitých materiálů, zpracování na moderních výrobních linkách a hloubkovou impregnací dřeva hotových dílců oken před zalisováním do korpusů.

KOMFORT

- **Snadným ovládním jednou klikou nastavíte křídlo do čtyř poloh.**
- **Bezpečnostní ocelové uzávěry kování po obvodu křídla zabezpečují okno proti**

vylovení z exteriéru. SLUŽBY

- **ZDARMA poradenství na všech vzorkovnách v ČR**
- **ZDARMA zaměření oken**
- **ZDARMA vyhotovení cenové nabídky a technické dokumentace**
- **NABÍZÍME demontáž stávajících oken**
- **NABÍZÍME montáž nových oken do připravených otvorů**

- NABÍZÍME zednické začistění vnitřního ostění
- NABÍZÍME ekologickou likvidaci starých oken
- NABÍZÍME dodávku a montáž příslušenství (parapety, žaluzie, sítě atd.)
- Zkušební montážníci zajistí zákazníkům odbornou montáž oken a dveří pro všechny druhy staveb, včetně nízkoenergetických a pasivních domů.
- Odbornou montáží zákazník získá jistotu bezproblémového používání oken a dveří

s deklarovanou zárukou.

TERMÍN VÝROBY: - 6-8 týdnů od podpisu smlouvy

TECHNICKÉ INFORMACE

Dřevěná eurookna se vyrábějí z **vícevrstvých lepených hranolů**, které zaručují tvarovou stálost všech prvků. Na výběr jsou dřeviny **smrk, borovice, meranti a dub**, a to v napojované nebo nenapojované variantě. Rozdíl mezi napojovaným a nenapojovaným provedením je výhradně estetický, bez vlivu na kvalitu a vlastnosti oken. Napojovaná varianta má na pohledové straně viditelné spoje dřeva. U nenapojovaných rámu a křídla s délkou nad 2 m se toleruje na ploše 1 spoj, u délky nad 2,3 m 2 spoje.

Povrchová úprava je základní parametr životnosti eurooken. Kontinuální sušící tunel a regulace vlhkosti v halách při výrobě eurooken zaručují precizní zpracování a ochranu povrchu. Proti povětrnostním vlivům okno chrání dvě **hliníkové okapničky** - rámová a křídlová. **Rámová okapnice s přidaným těsněním** brání zatékání a nový způsob upevnění okapnice na rámu pro úplné přerušení tepelného mostu.

Profily je možné zasklít izolačním dvojsklem nebo trojsklem. Izolační trojsklo významně podpoří tepelněizolační vlastnosti oken. Standardně je dodáván plastový distanční meziskelní rámeček TGI SPACER v černé barvě, který výrazně potlačuje vznik kondenzátu. Hluboké uložení skla v rámu přispívá k omezení rosení. Zasklívací lišty jsou vyráběny s přesahem, tak aby neproudil teplý vzduch z interiéru pod izolační sklo. Moderní **kování** zajišťuje maximální komfort ovládání čtyř poloh (otevřeno, zavřeno, vyklopeno a mikroventilace) pomocí jedné okenní kliky. Bezpečnostní kování se dvěma bezpečnostními uzávěry a pojistkou proti chybné manipulaci a svěšení křídla, je dokonalou ochranou vašeho domu. Nabízíme možnost doplnit o zimní a letní větrání.

Ve všech výrobcích Window Holding a.s. je implementováno know-how našeho vývojového střediska a autorizovaných osob na základě více jak 1 milionu vyrobených dřevěných oken.

PŘEHLED OKENNÍCH PROFILŮ

EUROOKNO IV 68 Základní profilový systém s izolačním dvojsklem a se součinitelem prostupu tepla celého okna $U_w = 1,2 \text{ W/m}^2\text{K}$, stavební hloubka 68 mm.

TERMOOKNO IV 84 Okno s optimálním poměrem kvality a ceny. Profil vhodný pro nízkoenergetické domy s izolačním trojsklem. Součinitel prostupu celého okna $U_w = 0,73 \text{ W/m}^2\text{K}$, stavební hloubka 84mm.

TERMOOKNO IV 94 Elegantní okno s maximální tepelnou izolací, vhodné pro pasivní domy. Součinitel prostupu celého okna s izolačním trojsklem $U_w = 0,7 \text{ W/m}^2\text{K}$, stavební hloubka 94 mm.

DŘEVOHLINÍK IV 96 Dřevohliníkové okno vyniká dlouhou životností a moderním designem. Rámy okna jsou vyráběny z dřevěných profilů se stavební hloubkou min. 78 mm. Hliníkové opláštění z exteriérové strany lze volit z široké nabídky tvarů i barev. Celková stavební hloubka je 96mm. Součinitel prostupu celého okna je $U_w = 0,79 \text{ W/m}^2\text{K}$

Pozn.: hodnoty součinitele prostupu tepla platí pro zasklení s plastovým distančním rámečkem TGI Spacer.

BARVA: uvedena ve specifikaci jednotlivých oken

TĚSNĚNÍ: barva v závislosti na barvě okna

KOVÁNÍ: celoobvodové kování TITAN AF od SIEGENIA AUBI plně seřiditelné, mikroventilace u pravoúhlých otvíravě sklopných oken standardně, pojistka proti náhodnému vyklopení křídla standardně, 2 bezpečnostní body v základní sadě pro zvýšenou odolnost proti vloupání, 4polohová klika

Nabízíme možnost doplnit o zimní a letní větrání.

Další informace a technické specifikace najdete na www.otherm.cz <<http://www.otherm.cz>>.

Náš tip:

Pokud potřebujete okna a dveře se speciálními vlastnostmi (větší zabezpečení, speciální vlastnosti zasklení atd.), odborný konzultant Vám vysvětlí technické možnosti.

NAŠE RADA PRO VÁS

Při výběru dodavatele sledujte kvalitu povrchové úpravy oken, technologii výroby, parametry zasklení a poskytované záruky.

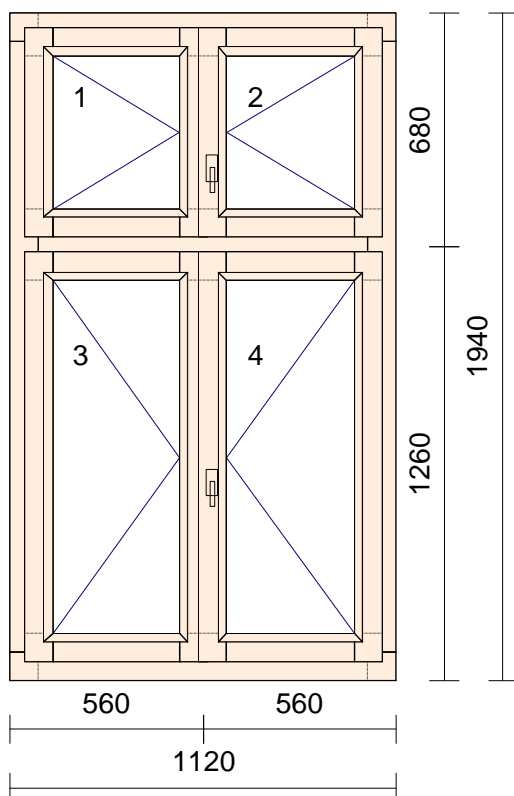
Tvarová stabilita a povrchová úprava zásadně ovlivňuje životnost dřevěných eurooken. Pokud není povrch okna dostatečně chráněn, může docházet velmi brzy ke změnám vzhledu a někdy i k poškození. Problémy s okny se většinou nevyskytnou hned, skutečná kvalita oken se projeví až za několik let po montáži.

Naše výrobky jsou z hlediska zpracování výroby, použitých materiálů, sledování kvality dle norem ISO a našich zkušeností v praxi NESROVNATELNÉ s jinými výrobci oken.

Proto Vám radíme, vybírejte důsledně, neboť měnit nová okna do 15-20 let od nákupu nových je promarněná investice za mnoho peněz.

Všechny elementy (okna a dveře) jsou zobrazeny jen schematicky, uvedené rozměry jsou výrobní (vnější) rozměry oken. Prvky jsou zobrazeny z pohledu z interiéru, pro orientaci otevírání.

Doufáme, že Vás naše nabídka oslovila, a těšíme se na budoucí spolupráci.

Pozice: 1**Množství: 4 ks**

TYP: čtyřkřídlé okno
 Profil: IV68
 Šířka: 1120 mm
 Výška: 1940 mm
 Dřevina: smrk napojovaný
 Barva: RAL.... nemetalická / RAL.... nemetalická
 Barva okap. Bílá
 Okap. rám: okapnice rámová ok.AWZ 14/22
 Barv.těsnění: Bílé
 Rám: rám okenní
 Kotvení: 2 * na kotvy
 Parap.dráž. Venku / Uvnitř
 Křídlo: 4 * okenní křídlo
 výplň/sklo: 4 ks : 4-16-4 Float-PTN+, Ug 1,1
 Sklo tl./mm: 4 ks : 24
 Rámeček: Černý

Kování: **č. název otvírky**
 1 otevíravé levé štlup
 2 otevíravé pravé hlavní
 3 otevíravé levé štlup
 4 otevíravé pravé hlavní

Par.Kování: **Název parametru Hodnota parametru**
 Kameny_LOGO LOGO OTHERM

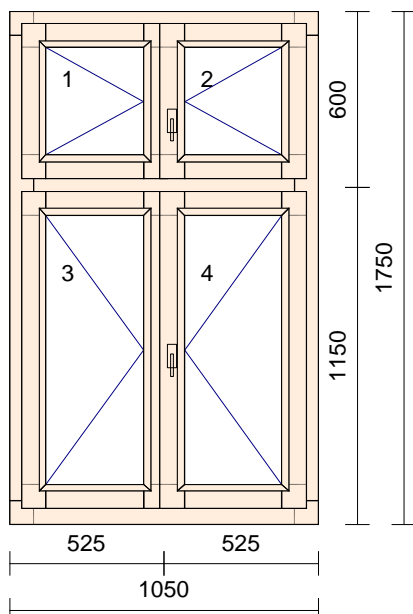
Váha: 74kg

Poznámka k pozici :

Sestava 2 ks

Jednotková cena: Cena celkem:
27840,00 Kč 111360,00 Kč

Klička Atlanta bílá RAL9016

Pozice: 2**Množství: 3 ks**

TYP: čtyřkřídle okno
 Profil: IV68
 Šířka: 1050 mm
 Výška: 1750 mm
 Dřevina: smrk napojovaný
 Barva: RAL.... nemetalická / RAL.... nemetalická
 Barva okap. Bílá
 Okap. rám: okapnice rámová ok.AWZ 14/22
 Barv.těsnění: Bílé
 Rám: rám okenní
 Kotvení: 2 * na kotvy
 Parap.dráž. Venku / Uvnitř
 Křídlo: 4 * okenní křídlo
 výplň/sklo: 4 ks : 4-16-4 Float-PTN+, Ug 1,1
 Sklo tl./mm: 4 ks : 24
 Rámeček: Černý

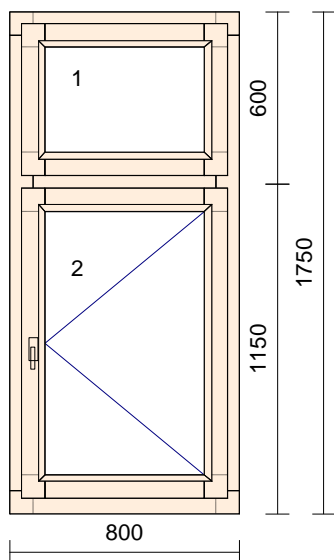
Kování: **č. název otvírky**
 1 otevíravé levé štulp
 2 otevíravé pravé hlavní
 3 otevíravé levé štulp
 4 otevíravé pravé hlavní

Par.Kování: **Název parametru Hodnota parametru**
 Kameny_LOGO LOGO OTHERM

Váha: 65kg

Jednotková cena: Cena celkem:
26206,00 Kč 78618,00 Kč

Klička Atlanta bílá RAL9016

Pozice: 3**Množství: 1 ks**

TYP: dvoukřídle okno
 Profil: IV68
 Šířka: 800 mm
 Výška: 1750 mm
 Dřevina: smrk napojovaný
 Barva: RAL.... nemetalická / RAL.... nemetalická
 Barva okap. Bílá
 Okap. rám: okapnice rámová ok.AWZ 14/22
 Barv.těsnění: Bílé
 Rám: rám okenní
 Kotvení: 2 * na kotvy
 Parap.dráž. Venku / Uvnitř
 Křídlo: 2 * okenní křídlo
 výplň/sklo: 2 ks : 4-16-4 Float-PTN+, Ug 1,1
 Sklo tl./mm: 2 ks : 24
 Rámeček: Černý

Kování: **č. název otvírky**
 1 Pevné křídlo
 2 otevíravé pravé

Par.Kování: **Název parametru Hodnota parametru**
 Kameny_LOGO LOGO OTHERM

Váha: 47kg

Jednotková cena: Cena celkem:
14951,00 Kč 14951,00 Kč

Klička Atlanta bílá RAL9016

Pozice: 4**Množství: 2 ks**

TYP: jednokřídle okno
 Profil: IV68
 Šířka: 600 mm
 Výška: 780 mm
 Dřevina: smrk napojovaný
 Barva: RAL.... nemetalická / RAL.... nemetalická
 Barva okap. Bílá
 Okap. rám: okapnice rámová ok.AWZ 14/22
 Barv.těsnění: Bílé
 Rám: rám okenní
 Kotvení: 2 * na kotvy
 Parap.dráž. Venku / Uvnitř
 Křídlo: okenní křídlo
 výplň/sklo: 4-16-4 Float-PTN+, Ug 1,1
 Sklo tl./mm: 24
 Rámeček: Černý

Kování: **č. název otvírky**

1 otevíravé pravé

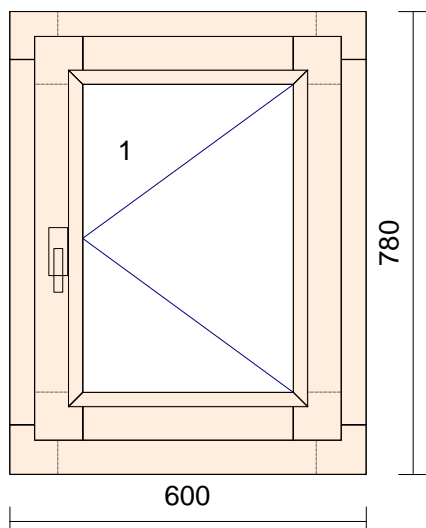
Par.Kování: **Název parametru**

Kameny_LOGO

Hodnota parametru

LOGO OTHERM

Váha: 17kg



Jednotková cena: Cena celkem:
6981,00 Kč **13962,00 Kč**

Klička Atlanta bílá RAL9016

Pozice: 5**Množství:**
51,900 metr

Info - počet obvodových metrů

Jednotková cena: Cena celkem:
0,00 Kč **0,00 Kč**

Pozice: 6**Množství: 1 ks** Vybourání oken - kastlíková okna

Jednotková cena: Cena celkem:
5715,00Kč **5715,00 Kč**

Pozice: 7 **Množství: 1 ks** Montáž oken - standard PUR

Jednotková cena: Cena celkem:
12975,00Kč **12975,00 Kč**

Pozice: 8 **Množství: 1 ks** Zednické zapravení

Jednotková cena: Cena celkem:
11710,00Kč **11710,00 Kč**

Pozice: 9 **Množství: 1 ks** Odvoz vybouraného materiálu, uložení na skládku

Jednotková cena: Cena celkem:
4850,00Kč **4850,00 Kč**

KOMENTÁŘ OBCHODNÍKA a PLATEBNÍ PODMÍNKY:

Suma položek	254141,00 Kč
Sleva - z ceny oken	-72234,03 Kč
Částka bez DPH	181906,97 Kč
Částka celkem	181906,97 Kč =====

Dodací adresa (pokud je jiná):**Kontakty:**:
:
:
:
:
:

Položkové listy zobrazují okna z pohledu zevnitř, není-li uvedeno jinak.

Demontáž oken zahrnuje:

- vyjmutí okna ze zdiva a úpravu stavebního otvoru pro montáž okna nového
- odnos vybouraného materiálu (okenní rámy, křídla, sklo, stavební suť) na určené místo - dvůr, přistavený kontejner apod.

Montáž oken - standard PUR zahrnuje:

- fixace rámu do připraveného stavebního otvoru
- vyvážení rámu, jeho podložení a utěsnění připojovací spáry PUR pěnou
- zavěšení křidel a základní seřízení kování
- hrubý úklid

Montáž parapetních desek a parapetních plechů zahrnuje:

- vnitřní parapetní desky osazujeme pouze v případě objednávky montáže oken včetně stavebních prací
- parapetní plechy lze montovat i bez zednického zapravení - není-li objednána montáž oken včetně zednických prací

Zednické práce zahrnují:

- opravu - obnovení vnitřního ostění (jádrová omítka + vnitřní štuk)
- vysprávku drobných poškození vnějšího ostění vzniklých při demontáži oken (oprava nezahrnuje nátěr a barevné sjednocení vysprávek se stávající fasádou)

Odvoz a likvidace zahrnuje:

- odvoz vybouraných oken a stavební suti na skládku, úhradu za dopravu a poplatek za uložení na skládce

Všechny nabízené ceny jsou pro případ provedení objednaných prací v jedné etapě. V případě realizace rozložené na více kroků (postupné provádění), budou účtovány vzniklé další náklady, například doprava apod.

Upozornění:

Cena montáže - v nabídce uvedeno jako „Montáž - standard PUR“ nezahrnuje použití materiálů k ochraně připojovací spáry, kterou požaduje ČSN 730540-2 (Tepelná ochrana budov) a ČSN74 6077 (Požadavky na zabudování).

Cenová nabídka neobsahuje cenu za manipulační techniku pro montáž HS portálů a prvků nad 150kg. Použití manipulační techniky bude řešeno při zaměření či obhlídce na stavbě. Dle zjištění na stavbě bude stanovena cena za manipulační techniku, o kterou bude navýšena celková částka aktualizované nabídky, resp. smlouvy.

Tvarová stabilita a povrchová úprava má zásadní vliv na životnost dřevěných eurooken. Pokud není povrch okna dostatečně chráněn, dochází velmi brzy ke změnám vzhledu a někdy i k poškození. **Problémy s okny se většinou nevyskytnou hned, skutečná kvalita oken se může projevit třeba i za několik let po montáži.**