

KUPNÍ SMLOUVA

uzavřená dle ust. § 2079 a násl. zákona č. 89/2012 Sb., občanský zákoník, ve znění pozdějších předpisů

I. Smluvní strany

Prodávající: ALFA PROFI s.r.o.

se sídlem Útěchov 52, 644 00 Brno

IČO: 29187923

DIČ: CZ29187923

bankovní spojení: [REDAKCE]

účet č.: [REDAKCE]

zapsán v obchodním rejstříku vedeném u Krajského soudu v Brně, oddíl C, vložka 64247

zastoupen Ing. Ondřejem Šoukalem, jednatelem

číslo smlouvy prodávajícího:

a

Kupující: Brněnské komunikace a.s.

se sídlem Renneská třída 787/1a, 639 00 Brno - Štýřice

IČO: 60733098

DIČ: CZ60733098

bankovní spojení: [REDAKCE]

účet č.: [REDAKCE]

zapsán dne 1.1.1995 v obchodním rejstříku u krajského soudu v Brně, oddíl B, vložka 1479

zastoupen Ing. Luděkem Borovým, generálním ředitelem, na základě plné moci

ve věcech běžného plnění smlouvy

[REDAKCE]
[REDAKCE]
středisko 2300 - středisko mechanizace a dopravy

číslo smlouvy kupujícího: *13 00 - 20000 183*

II. Předmět smlouvy

- (1) Předmětem této smlouvy je dodávka 2 kusů nových nepoužitých rozmetadel písku a soli, které budou kompatibilní se strojem kupujícího, a to s Traktorem kolovým, výrobce Wisconsin, obchodní označení Yukon, typ W5000, varianta W5064, a to včetně instalace v provozním areálu kupujícího, [REDAKCE] Brno, přičemž zařízení musí kvalitativně odpovídat výrobku Rauch SA 250, a to na základě podmínek uvedených v této smlouvě a rovněž v souladu se zadávacími podmínkami veřejné zakázky s názvem „Rozmetadlo písku a soli na malotraktor Yukon“ (dále jen „předmět koupě“).
- (2) Podrobná specifikace předmětu koupě je uvedena v příloze č. 1 – Technická specifikace.
- (3) Součástí dodávky je instalace předmětu koupě a předvedení všech jejích funkcí v areálu objednavatele a odborné proškolení, zaučení pracovníků obsluhy strojů pro práci se strojem v provozním areálu kupujícího na [REDAKCE] v Brně a kompletní dokumentace k užívání v souladu s čl. V. odst. 5.
- (4) Prodávající se zavazuje popsaný předmět koupě dodat kupujícímu řádně a včas a kupující se zavazuje za dodaný předmět koupě zaplatit dohodnutou kupní cenu.
- (5) Prodávající se zavazuje dodat nový a nepoužitý předmět koupě (dále také „zboží“) v takové jakosti a provedení, jak odpovídá technickým standardům a normám a technické specifikaci uvedené v zadávací dokumentaci.

III. Kupní cena

- (1) Kupující se zavazuje zaplatit prodávajícímu za 2 ks dodaných předmětů koupě, podrobně specifikovaných v příloze č. 1, dohodnutou kupní cenu:

Celková cena bez DPH:	129.060,- Kč
DPH 21%:	27.102,60 Kč
Celková cena včetně DPH:	156.162,60 Kč

- (2) Celková kupní cena zahrnuje i veškeré ostatní náklady prodávajícího včetně nákladů na dopravu do místa plnění a instalaci předmětu koupě v místě plnění.
(3) Prodávající se zavazuje dodat předmět koupě včetně zaškolení do 45 dnů od účinnosti smlouvy.

IV. Platební podmínky

- (1) Kupující uhradí kupní cenu na základě faktury vystavené prodávajícím po instalaci a fyzickém předání a převzetí předmětu koupě v místě plnění.
(2) Faktura je daňovým dokladem a musí být vystavena v souladu s § 28 zákona č. 235/2004 Sb., o dani z přidané hodnoty, ve znění pozdějších předpisů. Prodávající se zavazuje dodat fakturu kupujícímu na adresu sídla společnosti Brněnské komunikace a.s., Renneská třída 787/1a, 639 00 Brno – Štýřice.
(3) Prodávající se zavazuje na daňovém dokladu pro platbu ceny předmětu koupě uvádět pouze bankovní účet, který určil správci daně ke zveřejnění v registru plátců a identifikovaných osob. Prodávající a kupující se dohodli, že pokud bude na daňovém dokladu uveden jiný bankovní účet než ten, který je zveřejněn správcem daně v registru plátců a identifikovaných osob, kupující je oprávněn provést úhradu daňového dokladu na tento účet zveřejněný podle zákona č. 235/2004 Sb., o dani z přidané hodnoty, ve znění pozdějších předpisů, a nebude tak v prodlení s úhradou ceny předmětu koupě. Pokud by kupujícímu vzniklo ručení v souvislosti s neplněním povinnosti prodávajícího vyplývajících ze zákona č. 235/2004 Sb., o dani z přidané hodnoty, ve znění pozdějších předpisů, má kupující nárok na náhradu všeho, co za prodávajícího v souvislosti s tímto ručením plnil.
(4) Kupující je oprávněn vrátit fakturu prodávajícímu až do data její splatnosti, jestliže obsahuje neúplné nebo nepravdivé údaje. Při nezaplacení takto nesprávně vystavené a doručené faktury není kupující v prodlení se zaplacením. Prodávající je povinen fakturu řádně opravit a doručit ji kupujícímu s novou lhůtou splatnosti.
(5) Faktura je splatná do 30 dnů od jejího doručení kupujícímu.
(6) Prodávající se zavazuje uvádět na všech daňových dokladech (fakturách) číslo smlouvy kupujícího.
(7) Zálohové platby se nesjednávají.

V. Dodací podmínky a místo plnění

- (1) Předmět koupě se považuje za dodaný okamžikem převzetí kupujícím na základě předávacího protokolu.
(2) Za místo plnění se pro účely této smlouvy považuje provozní areál společnosti Brněnské komunikace a.s., [redacted] Brno.
(3) Předmět koupě je jménem kupujícího oprávněn odebrat (převzít) [redacted]

- (4) Předmět koupě je prodávající povinen dodat kupujícímu se všemi příslušnými doklady vč. fotodokumentace činnosti stroje v praxi, detailního popisu veškerých ovládacích funkcí, servisních podmínek, délky a rozsahu záruční lhůty (jejich soupis bude součástí předávacího protokolu, případně dodacího listu) a upozornit kupujícího na případné vady, o kterých ví a které předmět koupě má v okamžiku předání.
- (5) V rámci předávacího a převjímacího řízení bude kontrolována zejména kompletnost dodaného zboží, vizuální kvalita a kvalita jeho montáže a instalace s tím, že kritéria úspěšnosti převzetí předmětu koupě jsou:
 - a) kompletnost dodaného zboží dle této smlouvy a zadávací dokumentace,
 - b) vizuální kontrola předmětu koupě,
 - c) provedení kontroly funkčnosti předmětu koupě ze strany kupujícího,
 - d) kontrola kvality dodaného zboží.
- (6) Kupující podpisem potvrdí převzetí, úplnost a správnost dodávky zboží na dodacím listu.
- (7) Zjevné vady zboží je kupující povinen reklamovat u prodávajícího ve lhůtě 5 dnů od převzetí zboží.
- (8) Vlastnické právo i nebezpečí škody na věci přechází na kupujícího okamžikem převzetí věci.

VI.

Záruční doba a reklamace

- (1) Prodávající poskytuje na dodaný předmět koupě záruku v délce 24 měsíců. Záruční doba začíná běžet okamžikem převzetí zboží kupujícím.
- (2) Kupující zajistí řádné převzetí předmětu koupě a v předávacím protokolu, případně dodacím listu zaznamená případné vady, které při převjímcem zjistil.
- (3) Reklamaci vad, jejichž existenci kupující v průběhu záruční doby na předmětu koupě zjistí, musí kupující vůči prodávajícímu uplatňovat písemně do 5 pracovních dnů od zjištění závady.
- (4) Oznámení vady musí obsahovat:
 - datum vzniku závady
 - jméno a adresu kupujícího
 - jméno a adresu prodávajícího
 - název, typ a výrobní číslo poškozeného předmětu koupě
 - stručný popis zjištěné závady
 - požadovaný termín jejího odstranění
- (5) Zástupce prodávajícího je povinen zahájit opravu, případně projednání vady za účelem stanovení způsobu odstranění, do 3 pracovních dnů od obdržení písemné reklamace.
- (6) Termín odstranění vady bude stanoven písemně v protokolu o odstranění vady odsouhlaseném oprávněnými zástupci obou stran.
- (7) Smluvní strany souhlasí, že zboží bude kupujícím předáno prodávajícímu k opravě přímo v sídle/provozně prodávajícího nebo v případě ekonomické výhodnosti bude oprava zboží prováděna přímo v provozním areálu společnosti Brněnské komunikace a.s., [redacted] Brno. Způsob varianty místa opravy volí vždy kupující.

VII.

Další ujednání

- (1) Prodávající prohlašuje, že neumožňuje výkon nelegální práce ve smyslu zák. č. 435/2004 Sb., o zaměstnanosti, ve znění pozdějších předpisů, a ani neodebírání žádné plnění od osoby, která by výkon nelegální práce umožňovala. V případě, že se toto prohlášení ukáže v budoucnu nepravdivým a vznikne ručení kupujícího ve smyslu zák. č. 435/2004 Sb., o zaměstnanosti, ve znění pozdějších předpisů, má kupující nárok na náhradu všeho, co za prodávajícího v souvislosti s tímto ručením plnil.

- (2) Prodávající je povinen dodávat zboží kupujícími a plnit všechny své povinnosti podle této smlouvy v souladu s účinnými právními předpisy České republiky a podle ČSN a EN technických norem souvisejících s předmětem plnění dle této smlouvy.
- (3) Prodávající je povinen zajistit, aby veškeré dodávky a související práce byly prováděny kvalifikovanými pracovníky.
- (4) Prodávající je povinen provést po dodání zboží jeho montáž a úklid místa plnění a odvoz všech obalů, odpadů a další materiálů používaných při plnění jeho povinností podle této smlouvy, a to v souladu s ustanoveními zákona č. 185/2001 Sb., o odpadech a o změně některých dalších zákonů, ve znění pozdějších předpisů.

VIII. Sankce

- (1) Jestliže se kupující bezdůvodně opozdí s platbou kupní ceny, je povinen uhradit prodávajícímu úrok z prodlení ve výši 0,2% z dlužné částky za každý den prodlení.
- (2) V případě, že prodávající neodstraní vady dle lhůty stanovené v protokolu dle čl. VI. této smlouvy, je povinen uhradit kupujícímu úrok z prodlení ve výši 0,2% z dlužné částky za každý den prodlení.
- (3) V případě prodlení prodávajícího s dodáním zboží bez zavinění kupujícího je prodávající povinen uhradit kupujícímu úrok z prodlení ve výši 0,2 % z kupní ceny za každý den prodlení.
- (4) V případě, že prodávající nedodá kupujícímu kompletní předmět koupě, je prodávající povinen uhradit kupujícímu úrok z prodlení ve výši 0,2 % z kupní ceny za každý den prodlení s dodáním kompletního předmětu koupě.
- (5) V případě, že některá ze smluvních stran poruší své povinnosti dle čl. V. a VII., je povinna zaplatit druhé straně smluvní pokutu ve výši 10.000,- Kč (slovy: deset tisíc korun českých) za každé takové porušení.
- (6) V případě, že prodávající odmítne dodat zboží z důvodu plné vytiženosti vlastních kapacit, je povinen zaplatit kupujícímu smluvní pokutu ve výši 10.000,- Kč (slovy: deset tisíc korun českých) za každý takový případ.
- (7) Nároky na náhradu škody nejsou dotčeny ani kompenzovány zaplacením sankcí dle této smlouvy.

IX. Odstoupení od smlouvy

- (1) Pro účely odstoupení od smlouvy se za podstatné porušení smlouvy ve smyslu § 2002 odst. 2 zákona č. 89/2012 Sb., občanský zákoník, ve znění pozdějších předpisů, považuje:
 - vadnost dodaného zboží již při jeho dodání, pokud prodávající na písemnou výzvu kupujícího vady neodstraní ve lhůtě výzvu stanovené,
 - předmět koupě v průběhu záruční doby vykazuje vady bránící jeho řádnému užívání,
 - prodlení prodávajícího s dodáním předmětu koupě,
 - úpadek kupujícího nebo prodávajícího ve smyslu § 3 zákona č. 182/2006 Sb., o úpadku a způsobech jeho řešení (insolvenční zákon), ve znění pozdějších předpisů.
- (2) Dojde-li k výše uvedenému porušení smlouvy, je příslušná smluvní strana oprávněna od smlouvy odstoupit. Účinky odstoupení od smlouvy nastávají dnem doručení oznámení o odstoupení druhé smluvní straně na její adresu uvedenou v záhlaví této smlouvy, resp. na její poslední známou adresu bez ohledu na to, zda toto oznámení o odstoupení bylo druhou smluvní stranou převzato či nikoliv.
- (3) Prodávající je oprávněn od této smlouvy odstoupit v případě:
 - úpadku kupujícího ve smyslu §3 zákona č. 182/2006 Sb., o úpadku a způsobech jeho řešení (insolvenční zákon), ve znění pozdějších předpisů, prohlášení konkursu nebo zahájení řízení o nuceném vyrovnání před dodáním zboží;
 - prodlení kupujícího z převzetím zboží, ačkoliv byl prodávajícím písemně vyzván, o více než kalendářních 60 dnů.
- (4) V případě zániku smlouvy z jakéhokoli důvodu jsou smluvní strany povinny vypořádat si vzájemné nároky ze smlouvy do 30 kalendářních dnů od zániku smlouvy.

X.
Závěrečná ustanovení

- (1) Vztahy v této smlouvě neupravené se řídí příslušnými ustanoveními zákona č. 89/2012 Sb., občanský zákoník, ve znění pozdějších předpisů.
- (2) Smluvní strany berou na vědomí, že společnost Brněnské komunikace a.s. je povinna dodržovat ustanovení zákona č. 106/1999 Sb., o svobodném přístupu k informacím, ve znění pozdějších předpisů.
- (3) Smluvní strany berou na vědomí, že tato smlouva podléhá zveřejnění podle zákona č. 340/2015 Sb., o zvláštních podmínkách účinnosti některých smluv, uveřejňování těchto smluv a o registru smluv (zákon o registru smluv), ve znění pozdějších předpisů.
- (4) Žádná ze smluvních stran není oprávněna postoupit práva či pohledávky nebo převést závazky z této smlouvy vyplývající na třetí osobu bez předchozího písemného souhlasu druhé smluvní strany. Práva i povinnosti ze smlouvy přecházejí na právní nástupce obou stran. Obě strany jsou povinny informovat se navzájem o takových změnách.
- (5) Tuto smlouvu lze měnit pouze číslovanými dodatky podepsanými oběma smluvními stranami.
- (6) Smlouva je uzavřena podpisem druhé smluvní strany.
- (7) Smluvní strany se dohodly, že bez souhlasu druhé strany není možné přenést závazky z této smlouvy na třetí subjekt.
- (8) Tato smlouva nabývá účinnosti dnem jejího uveřejnění prostřednictvím registru smluv postupem dle zákona č. 340/2015 Sb., o zvláštních podmínkách účinnosti některých smluv, uveřejňování těchto smluv a o registru smluv (zákon o registru smluv). Smlouvu bude zveřejňovat kupující.
- (9) Tato smlouva je vyhotovena ve dvou stejnopisech, z nichž po jednom obdrží každá ze smluvních stran.
- (10) Smluvní strany prohlašují, že si tuto smlouvu přečetly, bezvýhradně souhlasí s jejím obsahem a že ji uzavírají ze své vážné a svobodné vůle, prosté omylu. Na důkaz toho připojují podpisy svých oprávněných zástupců.
- (11) Nedílnou součástí této smlouvy je Příloha č. 1 – Technická specifikace a Příloha č. 2: Technická dokumentace nabízeného rozmetadla.

Přílohy:

Příloha č. 1: Technická specifikace

Příloha č. 2: Technická dokumentace nabízeného rozmetadla

V Brně dne: 02 -09- 2020

Za prodávajícího:

Ing. Ondřej Šoukal
jednatel

V Brně dne: 07 -09- 2020

Za kupujícího:

Ing. Luděk Borový
generální ředitel
na základě plné moci

Příloha č. 1 – Technická specifikace

Technická specifikace: Rozmetadlo písku a soli na zimní posyp	Požadavky		ANO/NE <i>(číselná hodnota)</i>
objem zásobníku (m3)	250L	pevný	ANO
pohon (kardan součástí dodávky)	kardan	min.	kardan
ovládání regulace posypu	mechanicky	min.	mechanicky
rozsah šířky posypu (m)	1,5 - 6,0	min.	0,8 - 6,0
Materiál	Provedení ocelový plech	pevný	ANO

Sypače RAUCH pro zimní údržbu, posyp pískem, solí a štěrskem

RAUCH SA 250



Technická data

		SA 250
Kapacita	litr	250
Vlastní hmotnost	kg	105
Max. užitečné zatížení	kg	500
Rozměry (d x š x v)	cm	100 x 90 x 107
Šířka posypu	m	0,8 – 6,0
Způsob připojení		3-bod. kat 1
Pohon	ot./min	540 nebo hydromotor
Posypová dráha*	km	5

*u soli 30 g/m, (1,2 kg/l spec. hmotnost) šířka posypu 2 m

Nesený sypač SA – spolehlivý klasik nesený vzadu



Rozmanité varianty pohonu u sypačů SA při zimní údržbě:

Pohon kloubovou hřídelí (540 ot./min.)

Sypače SA jsou sériově vybaveny převodovkou v olejové lázni, otáčky rozmetacích disků činí asi 234 ot./min. a zajišťují tak optimální rozmetací obrazec.

Pohon hydromotorem

– Typ OMP 100: potřebný litrový výkon traktoru min. 20 l – max. 40 l

– Typ OMP 200: potřebný litrový výkon traktoru min. 45 l – max. 65 l

Přípojky traktoru: 1 x jednočinný řídicí ventil
+ 1 volné zpětné vedení oleje



Zvláštní vybavení SA

- Kryt míchacího ústrojí (1), míchací ústrojí s řetězy (2), míchací ústrojí s háky (3)
- Osvětlení
- Dálkové ovladatelné dávkovací šoupátko a omezení šířky posypu
- Krycí plachta
- Nástavec pro SA 121

Vybavení na míru

Sériově je SA vybaveno ručním ovládním s různými funkcemi. Mechanické dálkové ovládní bowdenem, elektrická nebo hydraulická dálková ovládní zvyšují komfort při obsluze (volitelně).

Přesnost jako standard

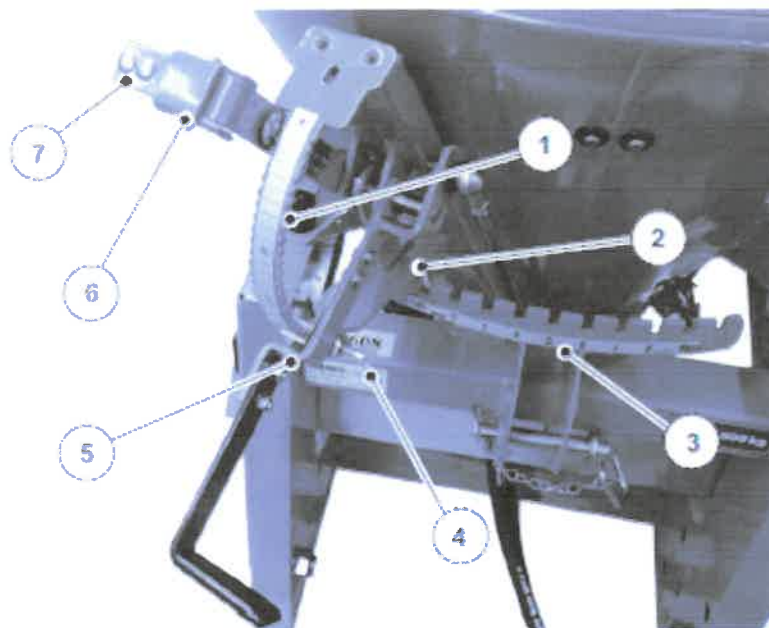
Posypové množství je regulováno dvěma dávkovacími otvory. Tyto otvory mohou být nastaveny odděleně a v kombinaci s otáčením dna zásobníku bez použití nářadí a přestavením rozmetacích lopatek umožňují jednostranné sypání doprava nebo doleva, popř. přizpůsobení různému posypovému materiálu.

Sériově s omezením šířky posypu z nerezové ocele: posypové šířky 0,8 – 6,0 m.

PŘEDNOSTI SA 250 / 360

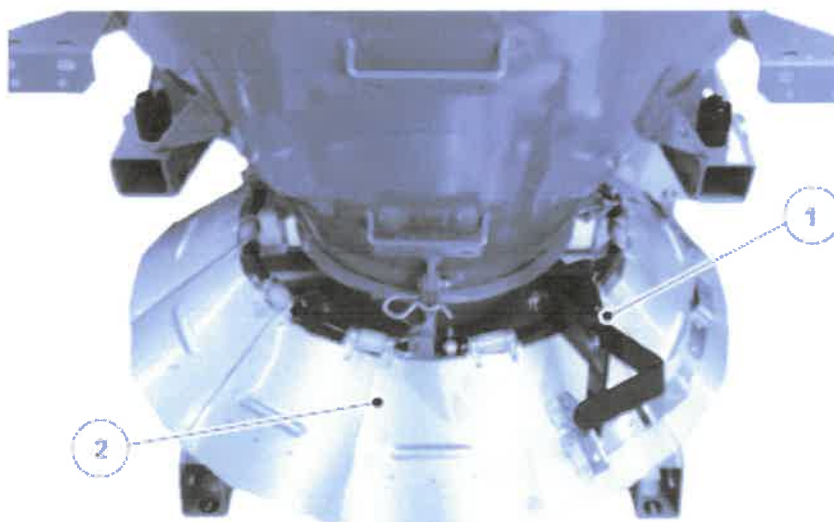
1. Pohon kloubovou hřídelí nebo hydraulický pohon se hodí za každý traktor.
2. Efektivní míchací ústrojí a strmé stěny zásobníku pro větší spolehlivost při nasazení.
3. Rychlé a jednoduché přizpůsobení šířce posypu šetří posypový materiál.
4. Přesné dávkování a příčné rozdělení pro větší spolehlivost.
5. Vysoká kvalita zpracování, např. převodovka v olejové lázni pro dlouhou životnost.

Přehled možností nastavení



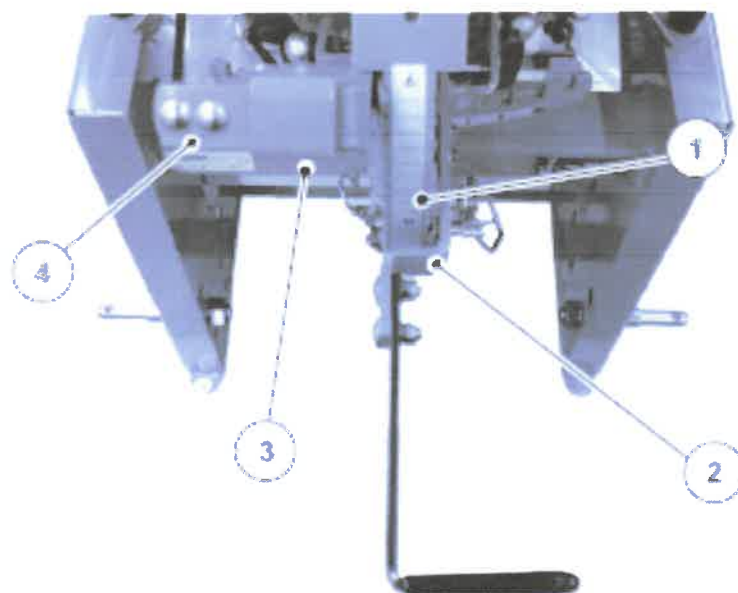
Obrázek 7.1: Nastavovací prvky na stroji, přední strana

- | | |
|--|--|
| [1] Číselná stupnice: Nastavení rozmetaného množství | [5] Nastavovací páka: Dávkovací hradítka vlevo |
| [2] Aretace bodu výpadu | [6] Aretace: Synchronní nastavení nastavovací páky |
| [3] Číselná stupnice bodu výpadu | [7] Nastavovací páka: Dávkovací hradítko vpravo |
| [4] Doraz dávkovacího hradítka | |



Obrázek 7.2: Nastavení omezení šířky rozmetání

- | | |
|--|--------------------------------------|
| [1] Nastavovací páka s polohovacími otvory | [2] Omezovací plechy šířky rozmetání |
|--|--------------------------------------|



Obrázek 7.3: Nastavení rozmetaného množství

- [1] Číselná stupnice
- [2] Nastavovací páka dávkovacího hradítka vlevo
- [3] Aretace: synchronní nastavení obou dávkovacích hradítek
- [4] Nastavovací páka dávkovacího hradítka vpravo