

## Kupní smlouva

uzavřená podle § 2079 a následujících zákona T. 89/2012 Sb., občanského zákoníku, v platném znění

mezi

prodávajícím: SORAL & HANZLIK Medical s.r.o.  
zapsanou v OR, spisová značka C 263 947, u Městského soudu v Praze  
se sídlem: Kettnerova 1940/1, 155 00 Praha 5  
zastoupen Ing. Daliborem Moralem, jednatelem  
IC: 054 57 955  
DIC: CZ05457955  
Číslo datové schránky: wgm4ayv  
bankovní spojení: Raiffeisenbank, a.s.  
T. IČT: 180048/5500

a

kupujícím: Fakultní nemocnice Hradec Králové  
se sídlem: Sokolská 581, 500 05 Hradec Králové - Nový Hradec Králové  
zastoupen prof. MUDr. Vladimírem Paličkou, CSc., dr. h. c., ředitelem  
IC: 00179906  
DIC: CZ00179906  
Číslo datové schránky: v7zqi84  
bankovní spojení: Česká obchodní banka  
T. IČT: 24639511/0710

### I.

#### PŘEDMĚT SMLOUVY

Prodávající se zavazuje dodat kupujícímu předmět smlouvy KM yTka podložených měřidel dle zadávacích podmínek ze dne 17. 8. 2020 a nabídky T. NV 846\_2020 ze dne 18. 8. 2020, která je nedílnou součástí této kupní smlouvy a je uvedena v Příloze T. 1, spolu s doklady k předmětu smlouvy se vztahujícími.

Nedílnou součástí dodávky jsou:

- doprava zboží do místa plnění, cla, balného, montáž/instalace přístroje a jeho uvedení do bezvadného provozu včetně ověření jeho funkčnosti, provedení všech předepsaných zkoušek a testů ověření deklarovaných technických parametrů
- dodací list,
- doklad o propuknutí obsluhy, včetně uvedení propuknutí osoby, která bude nadále oprávněna poskytnout další personál, v případě, že se jedná o zdravotnický prostředek třídy IIb a výše, příp. u kterého to určil výrobce, provedení instrukce osob kupujícího dle zákona T. 268/2014 Sb., v platném znění,
- instalační protokol nebo předávací protokol,
- návod k obsluze přístroje v českém jazyce v tištěné i elektronické verzi,
- Prohlášení o shodě výrobku (i na případné komponenty),

- na všechny doklady předkládané v jiném než v Českém jazyce je součástí dodávky také jejich český překlad, za jeho správnost odpovídá dodávající,
- likvidace veškerého obalového odpadu.

V případě, že se jedná o zdravotnický prostředek třídy IIb a výše, nebo u zdravotnického prostředku, kde to u výrobce, jsou součástí dodávky rovněž:

- doklady osob o použití výrobcem k provádění instrukce daného zdravotnického prostředku (viz í 61 zákona T. 268/2014 Sb., o zdravotnických prostředcích, v platném znění),
- doklady osob o použití výrobcem nebo osobou autorizovanou výrobcem k provádění odborných činností (viz í 65 zákona T. 268/2014 Sb., o zdravotnických prostředcích, v platném znění),
- na vyzvu kupujícího:
  - o doklad výrobce o zmocnění osoby k prokolení zaměstnanců kupujícího a k provádění instrukce dle zákona T. 268/2014 Sb.,
  - o doklad o prokolení zaměstnanců kupujícího opravujícího k provádění instrukce.

Zároveň dodávajícího splnit předmět smlouvy bude splněn podpisem instalačního nebo předávacího protokolu při převzetí předmětu smlouvy oprávněným zaměstnancem Odboru zdravotnické techniky. Kopii instalačního nebo předávacího protokolu dodávajícího předloží k daňovému dokladu - faktuře.

Oprávněným zaměstnancem kupujícího je zaměstnanec odboru zdravotnické techniky, Ing. Stanislav Gaberle, (stanislav.gaberle@fnhk.cz, tel: 495 834 881, 608 527 770), popř. Ing. Roman Sukora (roman.sukora@fnhk.cz, tel. 495 832 122, 725 705 093).

Tento odbor je do dokončení instalace a předání zapojen do provozu jediným partnerem zmocněným kupujícím k jakémukoliv jednání o dodávce.

## II. KUPNĚCENA

Celková kupní cena za předmět smlouvy dle Tl. I., bez DPH, činí 121 680 Kč, slovy: stovacetjednatisetsetosmdesát korun českých

Tato kupní cena obsahuje také náklady na dopravu, clo, pojistání, instalaci a zapojení/instrukce obsluhy a je cenou konečnou.

K této kupní ceně bude připočtena DPH ve výši stanovené platnými a budoucími právními předpisy k okamžiku uskutečnění zdanitelného plnění.

## III. DOBA PLNĚNÍ

Dodávající se zavazuje dodat kupujícímu předmět smlouvy, dle Tl. I. této kupní smlouvy do 4 týdnů od nabytí účinnosti této kupní smlouvy. Kupující si vyhrazuje právo posunu doby plnění z důvodu na jeho straně.

V případě konektivity do datového síťového kupujícího je nutné bezodkladně po podpisu smlouvy, nejpozději však 4 týdny před plánovanou instalací, zaslat IT oddělení kupujícího na

adresu [helpdesk@fnhk.cz](mailto:helpdesk@fnhk.cz) podklady k připojení. Oznámení o skutečném datu instalace je nutné provést nejpozději 3 pracovní dny předem.

#### IV. MÍSTO PLNĚNÍ

Místem plnění předmětu smlouvy je Fakultní nemocnice Hradec Králové, Sokolská 581, 500 05 Hradec Králové - Nový Hradec Králové, Klinika porodnická a gynekologická

#### V. ODPOVĚDNOST ZA VADY ZBOJŮ

Na dodaný předmět smlouvy poskytuje prodávající zboží za jakost v době 24 měsíců ode dne podpisu instalačního nebo předvacího protokolu, resp. dodacího listu oprávněným zaměstnancem kupujícího.

Záruční servis bude prodávajícím poskytován bezplatně.

Souběžně s tímto záručním servisem jsou také veškeré předepsané technické kontroly (až předepsané nebo doporučené výrobcem, nebo vyplývající z platných právních předpisů). To se týká i případná použitelná spotřebního materiálu a náhradních dílů, které jsou k získání kladného výsledku těchto kontrol potřeba. K provedení těchto předepsaných kontrol nemusí kupující prodávajícího tímto způsobem vyzvat a veškeré technické kontroly musí být provedeny nejpozději v termínech předepsaných nebo doporučených výrobcem, nebo vyplývajících z platných právních předpisů. Poslední záruční bezpečnostní technická kontrola (BTK) musí být prodávajícím provedena nejpozději jeden kalendářní měsíc před koncem záruční lhůty předmětu plnění. Prodávající je povinen výkon záručního servisu přizpůsobit provozním podmínkám kupujícího. Tato doba se nezapočítává do lhůty pro odstranění závady.

V případě reklamace bude závada prodávajícím odstraněna do 48 hodin od nahlášení reklamace, nedohodnou-li se smluvní strany jinak. V případě trvání opravy déle než 48 hodin od nahlášení závady je prodávající povinen v takto stanovené lhůtě bezplatně zapůjčit kupujícímu náhradní přístroj, a to na celou zbývající dobu opravy. Náhradní přístroj musí mít alespoň stejné vlastnosti a parametry jako přístroj dle této smlouvy a musí být plně provozuschopný. V těchto případech musí být uzavřena smlouva o vpuštění.

V případě, kdy prodávající reklamaci vady neuzná, je povinen o této skutečnosti informovat kupujícího do 48 hodin od nahlášení reklamace. Spolu s oznámením dle předchozího odstavce prodávající kupujícímu cenovou nabídku, která bude obsahovat konečnou a úplnou cenu opravy. Pokud kupující tuto nabídku přiměřeně akceptuje, je prodávající povinen provést kompletní opravu do 14 dnů od akceptace nabídky.

Záruční servis (dále jen záruční) zajišťuje prodávající:

Adresa: Kettnerova 1940/1, 155 00 Praha 5 tel.: +420 733 377 679

kontaktní osoba: XXXXXXXXXX

Po uplynutí záruční doby se prodávající zavazuje provést Tinnosti v rozsahu a cenách uvedených v Příloze T. 2. Nástup technika na (bezpečnostní) technickou kontrolu, opravu a

další objednaní Tinnosti je 5 pracovních dnů od doručení včazy (faxem, emailem, poštou), pokud se smluvní strany nedohodnou jinak.

Lhůta pro dokončení potaďovaní Tinnosti je 10 pracovních dnů od doručení včazy, pokud se smluvní strany nedohodnou jinak.

## VI. PLATEBNPPODMŇKY

Kupní cena uvedená v Tl. II. této smlouvy bude kupujícím zaplacená na základě daňového dokladu - faktury vystavené prodávěcím. Fakturu vystaví prodávěcím po dodání, resp. provedení instalace zboží a zaplacení/instrukce obsluhy kupujícího. Splátnost bude do 30 dnů ode dne doručení faktury.

Daňový doklad - faktura musí obsahovat nčetitosti stanovené zákonem T. 235/2004 Sb., o dani z přidané hodnoty, v platném znění. Mimo jiné musí být uvedena odvolávka na tuto smlouvu, řplně rozpis jednotlivých nkladů souvisejících s dodávkou pro správní úřad provozních a popizovacích vřadajících řtetnictví kupujícího, soupis přloh, razítko a podpis osoby oprávněné k vystavení daňového dokladu.

Ve pkerení platby mezi smluvními stranami se uskutečňuje prostřednictvím bankovního spojení uvedeného v zřhlavě této smlouvy. Prodávěcím prohlašuje, že uvedený řslo jeho bankovního řřtu splňuje potaďavky dle ř 109 zákona T. 235/2004 Sb., o dani z přidané hodnoty, v platném znění, a jedná se o zveřejněné řslo řřtu registrované pláče dana z přidané hodnoty.

Prodávěcím prohlašuje, že ke dni uzavření této smlouvy není veden v registru nespolehlivých pláčů dana z přidané hodnoty a ani mu nejsou zněny řřdné skutečnosti, na základě kterých by s ním správe dana mohl zahřit pžení o prohlášení za nespolehlivého pláče dana dle ř 106a zákona T. 235/2004 Sb., o dani z přidané hodnoty, v platném znění.

Kupující je oprávněn, v přpáda, že prodávěcím je v okamžiku uskutečnění plnění veden v registru nespolehlivých pláčů dana z přidané hodnoty, uhradit řřtku odpovřdajícím vřpi dana z přidané hodnoty na řřtet správe dana za prodávěcím. Uhrazení řřtky odpovřdajícím vřpi dana z přidané hodnoty na řřtet správe dana za prodávěcím bude povatováno v tomto rozsahu za splnění zřvázku kupujícího uhradit sjednanou cenu prodávěcím.

## VII. NABYTÍ PVLASTNICKŠHO PŘEVA

Kupující nabude vlastnické přvo k předmětu smlouvy řplně zaplacením kupní ceny uvedené v Tl. II. této smlouvy.

## VIII. SANKCE

V přpáda pozdní řřhrady kupní ceny se kupující zavazuje uhradit prodávěcím řrok z prodlení ve vřpi 0,25% z dlužné řřtky za každý den prodlení. V přpáda pozdního dodání předmětu smlouvy dle Tl. řku I. se prodávěcím zavazuje zaplatit kupujícímu smluvní pokutu ve vřpi 0,25% z kupní ceny pomarní řřsti nedodaného předmětu smlouvy za každý den prodlení. V přpáda prodlení př realizaci servisních zřsahů (zřřuřních řř pozřřuřních) dle Tl. řku V. této smlouvy, bude kupující uplatkována vůřti prodávěcím smluvní pokuta, a to ve vřpi 0,25 %

z kupní ceny předmětu smlouvy za každou započatou den prodloužení. Po dobu trvání bezplatného poskytnutí se sankce nebudou uplatňovat.

## IX. ZEVŘECNĚ UJEDNĚNÍ

1. Pokud dojde v průběhu zkušební doby k vuskytu třech stejných nebo pěti různých závad na předmětu smlouvy, je kupující oprávněn odstoupit od této smlouvy, kterou se tímto ruší od počátku. Práva kupujícího na vyměnění sankce dle článku VIII. tímto nejsou dotčena.
2. Kupující je rovněž oprávněn odstoupit od této smlouvy tehdy, když celková doba odstranění zkušebních vad po dobu zkoušky bude delší než 30 kalendářních dnů
3. Kupující je rovněž oprávněn odstoupit od této smlouvy tehdy, když předmět smlouvy bez vad a nedodávek nebude realizován v plném rozsahu nejpozději do 4 týdnů od data nabytí účinnosti této smlouvy z důvodu na straně prodávajícího
4. Prodávající na sebe převzímá nebezpečí změny okolností dle § 1765 odst. 2. zákona T. 89/2012 Sb., občanského zákoníku, v platném znění.
5. Mimo případy subdodávek dle zákona T. 134/2016 Sb., o veřejných zakázkách, v platném znění, se pro účely této smlouvy vylučuje postoupení smlouvy dle § 1895 zákona T. 89/2012 Sb., občanského zákoníku, v platném znění, tedy prodávající není oprávněn postoupit své práva a povinnosti z této smlouvy nebo její části třetí osoba.
6. Prodávající není oprávněn postoupit pohledávku plynoucí z této smlouvy třetí osoba bez písemného souhlasu kupujícího.
7. Tuto smlouvu lze manit tímto doplnovat pouze písemnými vzestupnými dodatky, podepsanými oprávněnými zástupci obou smluvních stran.
8. Vztahy smluvních stran, vyplývající ze smlouvy a v této smlouva neupravené, se řídí příslušnými ustanoveními zákona T. 89/2012 Sb., občanského zákoníku, v platném znění.
9. Tato smlouva nabývá platnosti dnem jejího podpisu oprávněnými zástupci obou smluvních stran a účinnosti dnem zveřejnění v registru smluv.
10. Smlouva je sepsána ve třech vyhotoveních, z nichž kupujícímu náleží dva vyhotovení a prodávajícímu jedno vyhotovení.

Příloha T. 1: Cenová nabídka NV 846\_2020

Příloha T. 2: Rozpis ostatních cen

V Hradci Králové, dne 3.9.2020

V Praze, dne 1.9.2020

.....

Za objednatele:

Fakultní nemocnice Hradec Králové  
prof. MUDr. Vladimír Palička, CSc., dr. h. c.,  
ředitel

.....

Za poskytovatele:

SORAL & HANZLIK Medical s.r.o.  
Ing. Dalibor Poral  
statutárním zástupce

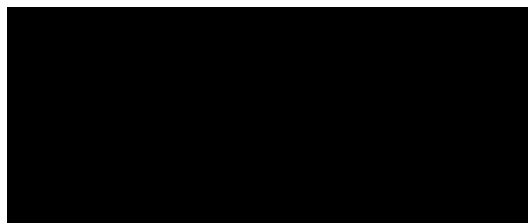
## Příloha T. 2

Rozpis ostatních cen bez DPH:

1. Propkolení osoby k provádění instruktorem zaměstnanců kupujícího: prvotní propkolení zdarma.
2. Hodinová sazba práce servisního technika: 840 Kč bez DPH
3. Dopravné do místa plnění servisu: 1 240 Kč bez DPH
4. Pravidelná měsíční náplň/díly: dle zjištěných potřeb BTK
5. Periodické kontroly BTK: 1 920 Kč bez DPH

Pozn.

1. Vše uvedené ceny jsou platné po dobu minimálně 4 let od konce závazku předmětu smlouvy
2. Vše uvedené ceny budou fakturovány s aktuální sazbou DPH
3. Vše uvedené ceny lze manit při meziročním míře inflace vyšší než 3%
4. Náhradní díly a spotřební materiál budou prodávajícím stanoveny samostatně v ceněch v místě a době obvyklých.



[Redacted]

[Redacted]

- [Redacted]
- [Redacted]
- [Redacted]
- [Redacted]
- [Redacted]
- [Redacted]
- [Redacted]

[Redacted]

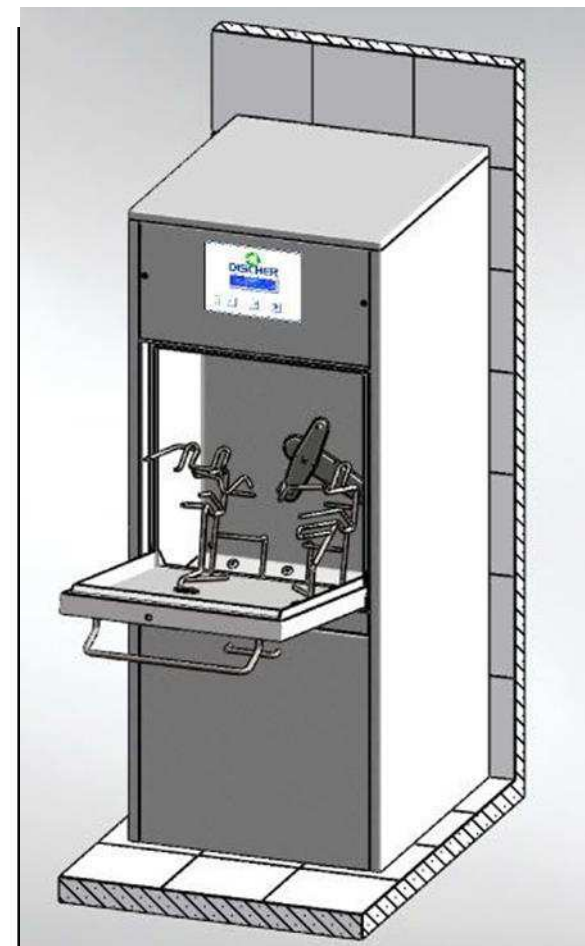
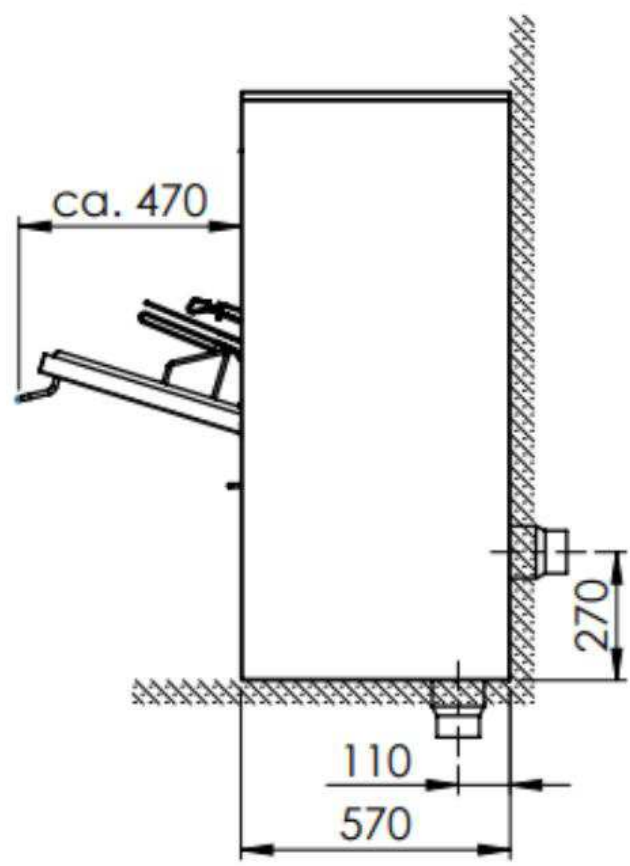
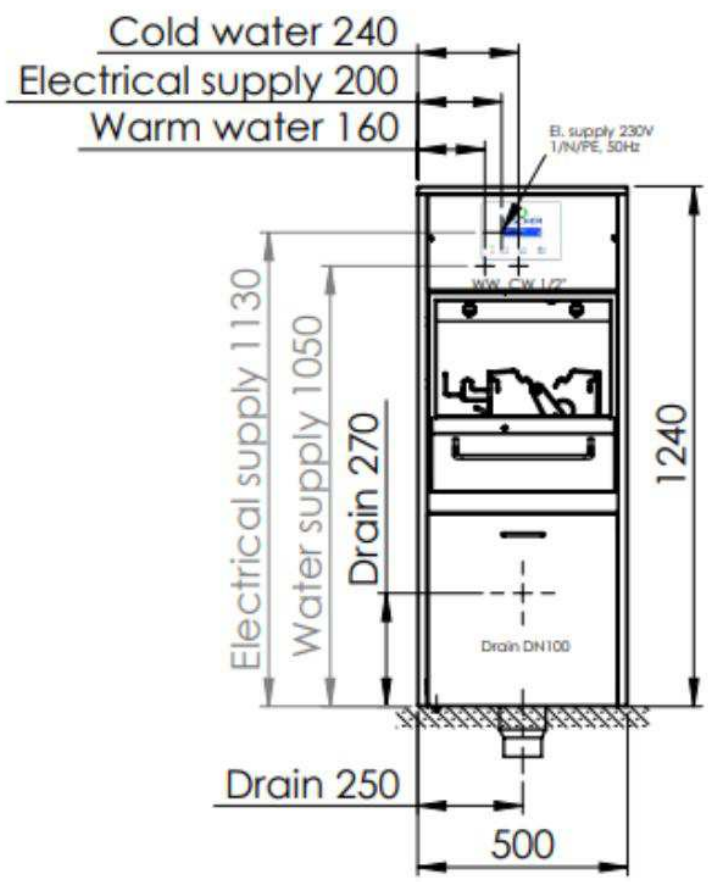
[Redacted]



[Redacted text block]

| [Redacted] | [Redacted] |
|------------|------------|
| [Redacted] | [Redacted] |
| [Redacted] | [Redacted] |
| [Redacted] | [Redacted] |
| [Redacted] | [Redacted] |
| [Redacted] | [Redacted] |
| [Redacted] | [Redacted] |







Nabídka zpracována pro: **Fakultní nemocnice Hradec Králové, a.s.**

| Položka  | Mn. | Cena za kus bez DPH | Sleva % | Cena za kus bez DPH vč. slevy | Cena celkem bez DPH a slevy | Cena celkem bez DPH vč. slevy | Sazba DPH | Částka DPH | Cena celkem s DPH |
|--|-----|---------------------|---------|-------------------------------|-----------------------------|-------------------------------|-----------|------------|-------------------|
| Automatická myčka podložních mís Discher Piccolo | 1   | 156 000 Kč          | 22,0%   | 121 680 Kč                    | <b>156 000 Kč</b>           | <b>121 680 Kč</b>             | 21%       | 25 553 Kč  | <b>147 233 Kč</b> |
| <b>Celkem</b>                                    |     |                     |         |                               | 156 000 Kč                  | <b>121 680 Kč</b>             |           | 25 553 Kč  | <b>147 233 Kč</b> |

|                            |                   |
|----------------------------|-------------------|
| <b>Cena celkem bez DPH</b> | <b>121 680 Kč</b> |
| <b>Cena celkem vč. DPH</b> | <b>147 233 Kč</b> |
| <b>Sleva celkem</b>        | <b>34 320 Kč</b>  |

Datum vystavení nabídky:  
18.08.2020

Nabídka zpracována pro: **Fakultní nemocnice Hradec Králové, a.s.**

| Položka                             | Mn.               | Cena za kus bez DPH | Sleva % | Cena za kus bez DPH vč. slevy | Cena celkem bez DPH a slevy | Cena celkem bez DPH vč. slevy | Sazba DPH | Částka DPH | Cena celkem s DPH |
|-------------------------------------|-------------------|---------------------|---------|-------------------------------|-----------------------------|-------------------------------|-----------|------------|-------------------|
| Spotřeba změkčovače na cyklu (v ml) | 12                |                     |         |                               |                             |                               |           |            |                   |
| Počet cyklu za rok                  | 20000             |                     |         |                               |                             |                               |           |            |                   |
| Počet let                           | 10                |                     |         |                               |                             |                               |           |            |                   |
| Počet cyklů celkem                  | 200000            |                     |         |                               |                             |                               |           |            |                   |
| Cena změkčovače za 1l               | 320               |                     |         |                               |                             |                               |           |            |                   |
| Cena celkem                         | <b>768 000 Kč</b> |                     |         |                               |                             |                               | 21%       | 161 280 Kč | <b>929 280 Kč</b> |
| <b>Celkem</b>                       |                   |                     |         |                               | 0 Kč                        | <b>0 Kč</b>                   |           | 161 280 Kč | <b>161 280 Kč</b> |

Datum vystavení nabídky:  
18.08.2020

