

KUPNÍ SMLOUVA

uzavřená v souladu s ustanovením § 2079 a násl. zákona č. 89/2012 Sb., občanského zákoníku, ve znění pozdějších předpisů (dále jen „**občanský zákoník**“)
(dále jen „**smlouva**“)

Článek I.

Smluvní strany

Název: **Česká republika- OLYMP CENTRUM SPORTU MINISTERSTVA VNITRA**
organizační složka státu zřízená Zřizovací listinou vydanou Ministerstvem vnitra pod č. j.: MV - 61877-6/TS-2008 ze dne 25. září 2008, v platném znění pozdějších dodatků, a to od 1. ledna 2009






Sídlo: Za Císařským mlýnem 1063/5, 170 06 Praha 7
IČO: 75151898
DIČ: nejsme plátcí DPH

Bankovní spojení: 
Číslo účtu: 
Zastoupená: Ing. Jiří Beran, ředitel OLYMP CENTRUM SPORTU MV
Kontaktní osoba: 
Telefon: 
Fax: 
E-mail: 

(dále jen „kupující“)

a

Název: **CB SERVIS CENTRUM s.r.o.**
Sídlo: č.p. 473, 373 67, Borek
IČO: 48201464
DIČ: CZ48201464
Její jménem jedná: Ing. Lubomír HAVELKA, jednatel

Bankovní spojení: 
Číslo účtu: 
Kontaktní osoba: 
E-mail: 
Telefon: 

zapsaná v obchodním rejstříku vedeném Krajským soudem v Českých Budějovicích, oddíl C, vložka 2513.

(dále jen „prodávající“)

dále společně rovněž označováni jako („smluvní strany“)

Článek II.

Předmět smlouvy

1. Touto smlouvou se prodávající zavazuje dodat za podmínek v ní sjednaných kupujícímu zboží, specifikované v čl. III. smlouvy, které je předmětem plnění této smlouvy a současně umožní kupujícímu nabytí vlastnické právo k tomuto zboží.
2. Podkladem pro uzavření této kupní smlouvy je nabídka prodávajícího ze dne 5. 8. 2020, která byla v rámci zadávacího řízení zveřejněného pod č. j. TS-2277/2020 vybrána jako nejvhodnější.

Článek III.

Zboží, předání zboží, vady zboží

1. Předmětem plnění této smlouvy je **nákup malorážkového střeliva v roce 2020 LAPUA BIATHLON SPORT .22LR v množství 500 000ks a LAPUA POLAR BIATHLON .22LR v množství 70 000ks, dle specifikace v příloze č. 1**, která je nedílnou součástí této smlouvy (dále jen „Příloha č. 1“), pro oddělení biatlonu OLYMP CENTRA SPORTU MV.
2. Kupující se zavazuje předmět plnění převzít a zaplatit sjednanou cenu čl. VI. Smlouvy.
3. Proávající je povinen dodat zboží v množství, jakosti a provedení, jež určuje tato smlouva, a je povinen zboží zabalit podle zvyklostí tak, aby nedošlo při jeho dodání do místa dodání dle této smlouvy k jeho poškození.
4. Kupující je oprávněn odmítnout převzetí zboží, pokud zboží nebude dodáno řádně v souladu s touto smlouvou a ve sjednané kvalitě, přičemž v takovém případě kupující důvody odmítnutí převzetí zboží písemně prodávajícímu sdělí, a to nejpozději do pěti (5) pracovních dnů od původního termínu předání zboží, přičemž za písemné sdělení důvodů odmítnutí převzetí zboží lze považovat také email adresovaný kupujícím na shora uvedený email prodávajícího. Na následné předání zboží se použijí ustanovení čl. III. odst. 1 až 3 smlouvy.
5. Kupující je oprávněn oznámit vady zboží a uplatnit **nároky ze zákonné odpovědnosti za vady zboží v souladu s § 2099 a násl., § 2112 a násl., § 2161 a násl. a § 2165 a násl. občanského zákoníku** u prodávajícího kdykoli **ve lhůtě dvou (2) let** od předání zboží. Reklamace vad, na které se vztahuje výše uvedená zákonná odpovědnost za vady zboží, musí být provedena písemně, přičemž za písemnou reklamaci lze považovat také email adresovaný kupujícím na shora uvedený email prodávajícího.
6. Pokud kupující uplatní nárok na odstranění vady zboží (viz čl. III. odst. 5 smlouvy), zavazuje se prodávající tuto vadu odstranit nejpozději do deseti (10) kalendářních dnů od doručení reklamace kupujícího nebo ve lhůtě stanovené kupujícím, pokud by výše uvedená lhůta nebyla přiměřená. Reklamace jsou ze strany kupujícího řešeny pověřeným pracovníkem kupujícího.
7. Proávající je povinen předat zboží kupujícímu po odstranění vady dle čl. III. odst. 4 smlouvy na náklady prodávajícího.
8. Proávající prohlašuje, že zboží nemá právní vady ve smyslu § 1920 občanského zákoníku.

Článek IV.

Doba a místo dodání, předání zboží

1. Prodávající je povinen dodat smlouvené zboží do 30. 11. 2020 po zveřejnění smlouvy v registru smluv v souladu s čl. XIII. odst. 3. smlouvy.
2. Místo dodání:
OLYMP CENTRUM SPORTU MINISTERSTVA VNITRA
Oddělení biatlonu
Sportovní 4659/46
Jablonec nad Nisou – Mšeno
3. Prodávající se zavazuje informovat kupujícího o termínu dodání zboží nejméně tři (3) pracovní dny předem.
4. Zboží bude dodáno převzetím zboží kupujícím po potvrzení dodacího listu v místě dodání. K podpisu dodacího listu je oprávněn pověřený pracovník kupujícího.
5. Vady zjevné při dodání zboží je kupující povinen sdělit prodávajícímu bez zbytečného odkladu, nejpozději však do tří (3) kalendářních dnů od převzetí zboží; vady skryté je kupující povinen sdělit prodávajícímu bez zbytečného odkladu ve smyslu této smlouvy a příslušných ustanovení občanského zákoníku (viz § 2099 a násl., § 2112 a násl. občanského zákoníku).

Článek V.

Vlastnické právo ke zboží a nebezpečí škody na zboží



1. Kupující nabývá vlastnické právo ke zboží:
- okamžikem převzetí zboží od prodávajícího (dopravce), převzetí bude prokázáno datovaným podpisem pověřeného pracovníka kupujícího na dodacím listu dle čl. IV. odst. 4.
2. Nebezpečí škody na zboží přechází na kupujícího okamžikem převzetí zboží od prodávajícího (dopravce).

Článek VI.

Kupní cena a platební podmínky

1. **Celková kupní cena za celkovou dodávku předmětu plnění** (viz čl. III. odst. 1 smlouvy) je stanovena v následující výši:
Cena celkem bez DPH: 1.302.900,- Kč
(slovy: jedenmiliontřístadvatisícdevětsetkorunčeských)
DPH 21% : 273.609,- Kč
Cena celkem včetně DPH: 1.576.509,- Kč
(slovy: jedenmilionpětsetsedmdesátšesttisícpětsetdevětsetkorunčeských).
2. Tato sjednaná kupní cena je konečná, nejvýše přípustná a zahrnuje veškeré náklady spojené s koupí zboží (dopravu do místa dodání, skladování, balné atd.).
3. Kupní cena bude zaplácena na základě faktury vystavené prodávajícím po převzetí zboží kupujícím. Prodávající fakturu vystaví do 10 kalendářních dnů po dodání a převzetí zboží kupujícím. Faktura (daňový doklad) vystavená prodávajícím musí obsahovat náležitosti

stanovené právními předpisy, evidenční číslo smlouvy a dále vyčíslení zvláště ceny zboží bez DPH, zvláště DPH a celkovou cenu zboží včetně DPH. Faktura musí tedy konkrétně zejména obsahovat: označení faktury a její číslo, firmu (obchodní jméno) a sídlo prodávajícího i kupujícího, uvedení množství dodaného zboží a den jeho dodání, bankovní spojení prodávajícího, cenu dodaného zboží, fakturovanou částku, údaj splatnosti faktury a další údaje podle § 435 občanského zákoníku. Přílohou každé faktury bude zástupci obou stran podepsaný dodací list potvrzující, že dodávka byla dodána kupujícímu v požadovaném množství a kvalitě.

4. Smluvní strany se dohodly na lhůtě **splatnosti faktury v délce čtrnácti (14) kalendářních dnů** ode dne prokazatelného doručení faktury kupujícímu **na adresu kupujícího uvedenou v záhlaví této smlouvy**. Kupující rovněž umožňuje zaslání příslušné faktury v **elektronické podobě prostřednictvím datové schránky ID: zx5ks9a** nebo **na email:**  (a v kopii na email: 
5. Kupní cena se považuje za uhrazenou okamžikem odepsání fakturované kupní ceny z bankovního účtu kupujícího ve prospěch účtu prodávajícího. Pokud kupující uplatní nárok na odstranění vady zboží ve lhůtě splatnosti faktury, není kupující povinen až do odstranění vady zboží uhradit kupní cenu zboží. Okamžikem odstranění vady zboží začne běžet nová lhůta splatnosti faktury v délce čtrnácti (14) kalendářních dnů.
6. Kupující nebude poskytovat prodávajícímu jakékoliv zálohy na úhradu kupní ceny zboží nebo jeho části. Faktura bude zaslána na adresu kupujícího uvedenou v čl. I. smlouvy ve dvou (2) vyhotoveních. Platba proběhne výhradně v Kč.
7. Kupující je oprávněn před uplynutím lhůty splatnosti faktury vrátit bez zaplacení fakturu, která neobsahuje náležitosti stanovené touto smlouvou nebo budou-li tyto údaje uvedeny chybně či nebude zaslána v předepsaných vyhotoveních. Kupující v takovém případě vytkne nesprávnosti faktury. Prodávající je povinen podle povahy nesprávnosti fakturu opravit nebo nově vyhotovit. V takovém případě není kupující v prodlení se zaplacením kupní ceny zboží. Okamžikem doručení náležitě doplněné či opravené faktury začne běžet nová lhůta splatnosti faktury v délce čtrnácti (14) kalendářních dnů.

Článek VII.

Práva třetích osob a práva duševního vlastnictví

Prodávající se zavazuje, že při dodání zboží neporuší práva třetích osob, která těmto osobám mohou plynout z práv k duševnímu vlastnictví, zejména z autorských práv a práv průmyslového vlastnictví. Prodávající se zavazuje, že kupujícímu uhradí veškeré náklady, výdaje, škody a majetkovou i nemajetkovou újmu, které kupujícímu vzniknou v důsledku uplatnění práv třetích osob vůči kupujícímu v souvislosti s porušením povinnosti prodávajícího dle předchozí věty.

Článek VIII.

Povinnost mlčenlivosti a informační povinnosti

1. Prodávající se zavazuje zachovávat ve vztahu ke třetím osobám mlčenlivost o informacích, které při plnění této smlouvy získá od kupujícího nebo o kupujícím či jeho zaměstnancích a spolupracovnících a nesmí je zpřístupnit bez písemného souhlasu kupujícího žádné třetí osobě, ani je použít v rozporu s účelem této smlouvy, ledaže se jedná:
 - a) o informace, které jsou veřejně přístupné, nebo

- b) o případ, kdy je zpřístupnění informace vyžadováno zákonem nebo závazným rozhodnutím oprávněného orgánu.
2. Prodávající je povinen zavázat povinností mlčenlivosti podle odst. 1 všechny osoby, které se budou podílet na dodání zboží kupujícímu dle smlouvy.
 3. Za porušení povinnosti mlčenlivosti osobami, které se budou podílet na dodání zboží dle této smlouvy, odpovídá prodávající, jako by povinnost porušil sám.
 4. Povinnost mlčenlivosti trvá i po skončení účinnosti této smlouvy.
 5. Veškerá komunikace mezi smluvními stranami bude probíhat prostřednictvím osob oprávněných jednat jménem smluvních stran, kontaktních osob, popř. jimi pověřených pracovníků.
 6. Prodávající je povinen bezodkladně informovat kupujícího o svém hrozícím úpadku.
 7. Prodávající je povinen bezodkladně, nejpozději však týž den, informovat kupujícího o skutečnosti, že na něj byl podán insolvenční návrh třetí osobou nebo, že na sebe sám prodávající podal insolvenční návrh.

Článek IX.

Smluvní pokuty a odstoupení od smlouvy

1. V případě nedodržení termínu dodání a předání zboží podle čl. III. a IV. ze strany prodávajícího, v případě nepřevzetí zboží ze strany kupujícího z důvodů vad zboží nebo v případě prodlení prodávajícího s odstraněním vad zboží (viz čl. III. odst. 5 a 6 smlouvy) je prodávající povinen uhradit kupujícímu smluvní pokutu ve výši 0,05 % z celkové ceny zboží včetně DPH za každý, byť i započatý, kalendářní den prodlení.
2. Jestliže se závazek prodávajícího podle čl. VII. ukáže nepravdivým nebo zavádějícím nebo prodávající poruší jiné povinnosti podle čl. VII. smlouvy, zavazuje se prodávající uhradit kupujícímu smluvní pokutu ve výši 1.500,- Kč (slovy: jedentisícpětsetkorun českých) za každé jednotlivé porušení povinnosti.
3. Jestliže prodávající poruší jakoukoli povinnost podle čl. VIII., zavazuje se prodávající uhradit kupujícímu smluvní pokutu ve výši 1.500,- Kč (slovy: jedentisícpětsetkorun českých) za každé jednotlivé porušení povinnosti.
4. Kupující je povinen zaplatit prodávajícímu za prodlení s úhradou faktury po sjednané lhůtě splatnosti úrok z prodlení ve výši 0,05 % z dlužné částky dle příslušné faktury za každý, byť i započatý, kalendářní den prodlení.
5. Smluvní pokuta a je splatná do čtrnácti (14) kalendářních dnů ode dne uplatnění.
6. Zaplacením smluvní pokuty se nezbavuje prodávající povinnosti splnit závazky smluvní pokutou utvrzené (viz čl. IX. odst. 1, 2, 3 a čl. X. odst. 4 smlouvy). Zaplacením smluvní pokuty není dotčen nárok kupujícího na náhradu škody.
7. Za podstatné porušení této smlouvy prodávajícím, které zakládá právo kupujícího na odstoupení od této smlouvy, se považuje zejména:
 - a) prodlení prodávajícího s dodáním zboží o více než sedm (7) kalendářních dnů;
 - b) nepravdivé nebo zavádějící prohlášení prodávajícího podle čl. VII.;
 - c) porušení jakékoli povinnosti prodávajícího podle čl. VII. nebo čl. VIII.;
 - d) postup prodávajícího při dodání zboží v rozporu s pokyny kupujícího.
8. Kupující je dále oprávněn od této smlouvy odstoupit v případě, že

- a) vůči majetku prodávajícího probíhá insolvenční řízení, v němž bylo vydáno rozhodnutí o úpadku, pokud to právní předpisy umožňují;
 - b) insolvenční návrh na prodávajícího byl zamítnut proto, že majetek prodávajícího nepostačuje k úhradě nákladů insolvenčního řízení;
 - c) prodávající vstoupí do likvidace.
9. Prodávající je oprávněn od smlouvy odstoupit v případě, že kupující bude v prodlení s úhradou svých peněžitých závazků vyplývajících z této smlouvy po dobu delší než třicet (30) kalendářních dnů.
 10. Kupující je oprávněn vypovědět tuto smlouvu kdykoliv s třicetidenní (30) výpovědní lhůtou pouze po dobu trvání platnosti a účinnosti této smlouvy (viz čl. XIII. odst. 1 smlouvy) a pouze v případě, že prodávající bude postupovat v rozporu s jednotlivými ustanoveními smlouvy. Tato výše uvedená výpovědní lhůta počíná běžet prvním dnem následujícím po doručení výpovědi. V takovém případě je prodávající povinen učinit již jen takové úkony, bez nichž by mohly být zájmy kupujícího vážně ohroženy.
 11. Účinky každého odstoupení od smlouvy nastávají okamžikem doručení písemného projevu vůle odstoupit od této smlouvy druhé smluvní straně. Odstoupení od smlouvy se nedotýká zejména nároku na náhradu škody, smluvní pokuty a povinnosti mlčenlivosti.

Článek X.

Záruka za jakost a sankce za její nedodržení

1. Prodávající v souladu s čl. III. odst. 5 smlouvy odpovídá **za vady zboží ze zákona po dobu dvou (2) let** ode dne řádného předání zboží a současně poskytuje prodávající kupujícímu v souladu s **§ 2113 a násl. a § 2165 a násl. občanského zákoníku záruku za jakost**, čímž se prodávající zavazuje, že zboží dle této smlouvy bude po určitou dobu způsobilé k použití pro obvyklý účel či že si zachová obvyklé vlastnosti (tj. ručí za kvalitu zboží dle této smlouvy po dobu níže stanovenou od data předání kupujícímu za podmínek uvedených v záruční listině) **a tuto záruku za jakost se zavazuje poskytnout po dobu 24 měsíců** ode dne řádného předání zboží (v souladu s čl. III. této smlouvy).
2. Reklamáce vad, na které se vztahuje výše uvedená záruka za jakost, musí být provedena písemně, přičemž za písemnou reklamaci lze považovat také email adresovaný kupujícím na shora uvedený email prodávajícího.
3. Prodávající se zavazuje odstranit jím uznané reklamované vady (viz čl. X. odst. 2 smlouvy) ve lhůtě deseti (10) kalendářních dnů od doručení reklamáce kupujícího nebo ve lhůtě stanovené kupujícím, pokud by výše uvedená lhůta nebyla přiměřená.
4. Prodávající je povinen v případě prodlení s vyřízením reklamáce zaplatit kupujícímu smluvní pokutu ve výši 500,- Kč, a to za každý případ a za každý, byť i započatý, kalendářní den prodlení. Sjednanou smluvní pokutu je povinen zaplatit do čtrnácti (14) kalendářních dnů ode dne jejího uplatnění.
5. Reklamáce jsou ze strany kupujícího řešeny pověřeným pracovníkem.

Článek XI.

Ostatní ujednání

1. Smluvní strany jsou povinny bez zbytečného odkladu (nejpozději však do tří (3) dnů) oznámit druhé smluvní straně změnu údajů v záhlaví smlouvy. Strana, která včas

a řádně neoznámila změnu kontaktních údajů, se nemůže dovolávat nedoručení oznámení, či výzvy druhou stranou.

2. Prodávající není bez předchozího písemného souhlasu kupujícího oprávněn postoupit práva a povinnosti z této smlouvy na třetí osobu.
3. Prodávající je povinen dokumenty související s prodejem zboží dle této smlouvy uchovávat nejméně po dobu deseti (10) let od konce účetního období, ve kterém došlo k zaplacení poslední části ceny zboží, popř. k poslednímu zdanitelnému plnění dle této smlouvy, a to zejména pro účely kontroly oprávněnými kontrolními orgány.
4. Prodávající je povinen upozornit kupujícího písemně na existující či hrozící střet zájmů bezodkladně poté, co střet zájmů vznikne nebo vyjde najevo, pokud prodávající i při vynaložení veškeré odborné péče nemohl střet zájmů zjistit před uzavřením této smlouvy.
5. Prodávající bez jakýchkoliv výhrad souhlasí se zveřejněním své identifikace a dalších údajů uvedených ve smlouvě včetně kupní ceny zboží.

Článek XII.

Ochrana osobních údajů

1. Smluvní strany tímto společně prohlašují, že jsou si vědomy vzájemných práv a povinností dle zákona č. 110/2019 Sb., o zpracování osobních údajů, ve znění pozdějších předpisů (dále jen „ZZOÚ“) a nařízení Evropského parlamentu a Rady (EU) č. 2016/679/EU o ochraně fyzických osob v souvislosti se zpracováním osobních údajů a o volném pohybu těchto údajů a o zrušení směrnice 95/46/ES (dále jen „GDPR“), zejména povinnost zpracovávat osobní údaje korektně a zákonným a transparentním způsobem. Smluvní strany se zavazují osobní údaje zpracovávat takovým způsobem, který zaručí náležitou bezpečnost a důvěrnost těchto údajů, mimo jiné za účelem zabránění neoprávněnému přístupu k osobním údajům nebo jejich neoprávněnému použití.
2. V případě, že jedna ze smluvních stran zjistí, že došlo či je důvodné podezření, že by mohlo dojít k porušení z povinnosti či povinností plynoucí z GDPR nebo ZZOÚ je tato strana bez zbytečného odkladu povinná vyrozumět o této skutečnosti druhou smluvní stranu.
3. Nad rámec povinností stanovených ZZOÚ a GDPR se smluvní strany navzájem zavazují postupovat při nakládání s osobními údaji ohleduplně a eticky tak, aby nevznikla ani jedné ze smluvních stran či třetí osobě v souvislosti se zpracováním osobních údajů újma.

Článek XIII.

Závěrečná ustanovení

1. Tato smlouva je uzavřena na dobu určitou, a to do ukončení záruční doby na zboží (tj. záruky za jakost zboží), minimálně však do ukončení zákonné odpovědnosti za vady zboží (viz čl. III. odst. 5 a čl. X. smlouvy).
2. Kontaktní osoby smluvních stran uvedené v čl. I jsou oprávněny k poskytování součinnosti dle této smlouvy, nejsou však jakkoli oprávněny či zmocněny ke sjednávání změn nebo rozsahu této smlouvy.
3. Tato smlouva nabývá platnosti dnem jejího podpisu oběma smluvními stranami. V případě nepodepsání smlouvy v jeden den, nabude smlouva platnosti pozdějším

datem podpisu jedné ze smluvních stran. Smluvní strany prohlašují, že jsou si vědomy povinnosti OLYMP CENTRUM SPORTU MINISTERSTVA VNITRA uveřejňovat uzavřené smlouvy v registru smluv v souladu se zákonem č. 340/2015 Sb., o zvláštních podmínkách účinnosti některých smluv, uveřejňování těchto smluv a o registru smluv (zákon o registru smluv) a zákonem č. 106/1999 Sb., o svobodném přístupu k informacím, a to nejpozději do 30 dnů ode dne uzavření smlouvy. Pokud mají obě smluvní strany povinnost uveřejnit tuto smlouvu v registru smluv, smluvní strany se dohodly, že tuto smlouvu do registru smluv vloží OLYMP CENTRUM SPORTU MINISTERSTVA VNITRA. Tato smlouva, na niž se vztahuje povinnost uveřejnění prostřednictvím registru smluv, nabývá účinnosti nejdříve dnem uveřejnění.

4. Právní vztahy mezi stranami této smlouvy vzniklé na základě této smlouvy, neupravené přímo touto smlouvou, se řídí účinnými právními předpisy, zejména podle § 2079 a násl. občanského zákoníku.
5. Tato smlouva může být měněna nebo doplňována jen písemnými, očíslovanými a datovanými dodatky odsouhlasenými a podepsanými oběma smluvními stranami, které se stanou nedílnou součástí této smlouvy.
6. Smluvní strany se zavazují, že veškeré spory vzniklé v souvislosti s realizací smlouvy budou řešeny smírnou cestou – dohodou. Nedojde-li k dohodě, budou spory řešeny před příslušnými obecnými soudy.
7. Veškerá korespondence mezi smluvními stranami, včetně jejich prohlášení, je ve vztahu k této smlouvě irelevantní, není-li ve smlouvě stanoveno jinak.
8. Tato smlouva je vyhotovena ve čtyřech (4) stejnopisech, z nichž dva (2) obdrží kupující a dva (2) prodávající. Kupující po podpisu této smlouvy vyznačí na všechny stejnopisy evidenční číslo této smlouvy. V případě, že bude tato smlouva podepsána elektronicky z obou smluvních stran, považuje se tato smlouva za podepsanou formou elektronického podpisu ve smyslu příslušných právních předpisů ČR.
9. Každá ze smluvních stran prohlašuje, že tuto smlouvu uzavírá svobodně a vážně, že považuje obsah této smlouvy za určitý a srozumitelný, a že jsou jí známy veškeré skutečnosti, jež jsou pro uzavření této smlouvy rozhodující, na důkaz čehož připojují smluvní strany k této smlouvě příslušné výše uvedené podpisy v souladu s příslušnými právními předpisy ČR.
10. Nedílnou součástí smlouvy jsou níže uvedené přílohy:

Příloha č. 1 – Nabídková cena zboží (1 strana).

Příloha č. 2 – Specifikace zboží (2 strany).

V Praze dne

V..... dne

Za kupujícího:



Ing. Jiří Beran
ředitel

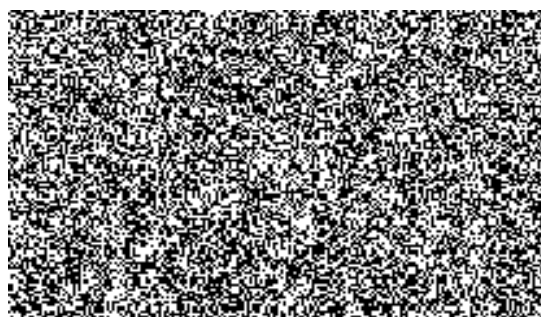
**Česká republika -
OLYMP
CENTRUM SPORTU
MINISTERSTVA VNITRA**

Za prodávajícího:

.....

Ing. Lubomír Havelka
jednatel společnosti

CB SERVIS CENTRUM s.r.o.



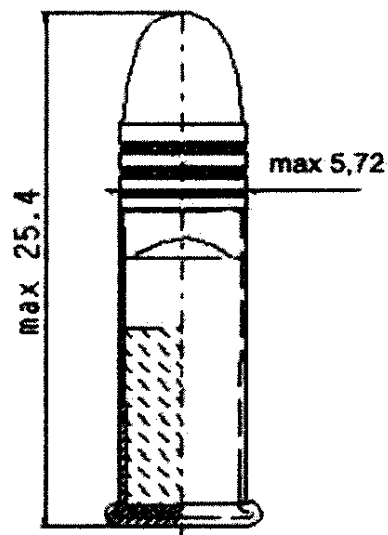
.22 Long Rifle

Biathlon Sport

NÁBOJ	POPIS	HMOTNOST
	Číslo výrobku: 420113	3,40 g / 52,47 gr (cca)
STRELA	Olovo s antimonem	2,59 g / 40 gr
NÁBOJNICE	Mosaz (CuZn30)	0,70 g / 10,8 gr
STŘELNÝ PRACH	Jednosložkový	0,07 g / 1,08 gr
ZÁPALKKA	Typ BOXER; bez rtuti, neerozivní, nekorozivní	0,038 g / 0,59 gr

TECHNICKÁ DATA

Vytahovací síla	cca 130 N
Průměrný tlak	< 170 MPa Piezo, dle C.I.P.
Veolcity	$V_{2,5} = 335$ m/s prům. (1098 fps) (+20 °C)
Přesnost na 50 m (50 ran)	33,0 mm / 1,29 inch max. Střelba z testovací pušky Lapua



BALENÍ

50 nábojů v plastické mřížce v kartonové krabici,
10x50 nábojů v kartonové krabici na 500 nábojů,
10x500 nábojů v lepenkové krabici (hrubá váha 18,5 kg).

STŘELIVO LAPUA je baleno v souladu s nejnovějšími předpisy pro přepravu přes moře (IMDG - code) a v souladu s předpisy IATA pro leteckou přepravu nebezpečného zboží.

Náboje jsou vyráběny dle předpisů CIP.



SPECIFIKACE NÁBOJE

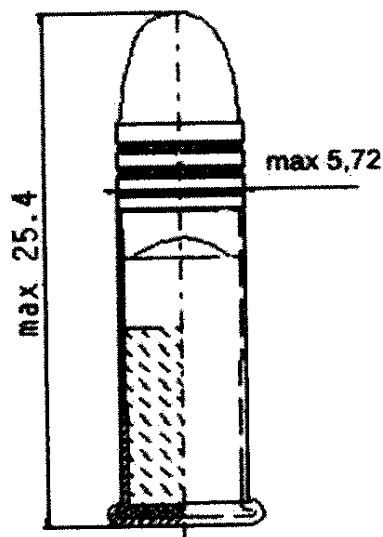
.22 Long Rifle

Polar Biathlon

NÁBOJ STŘELA	POPIS	HMOTNOST
	Číslo výrobku: 420166 Olovo s antimonem	3,40 g / 52,47 gr (cca) 2,59 g / 40 gr
NABOJNICE	Mosaz (CuZn30)	0,70 g / 10,8 gr
STŘELNÝ PRACH	Jednosložkový	0,07 g / 1,08 gr
ZÁPALKKA	Typ BOXER; bez rtuti, neerozivní, nekorozivní	0,038 g / 0,59 gr

TECHNICKÁ DATA

Vytahovací síla	cca 150 N
Průměrný tlak	< 170 MPa Piezo, dle C.I.P.
Veolcity	$V_{2,5} = 335$ m/s prům. (1097 fps) (+20 °C)
Přesnost na 50 m (50 ran)	26,0 mm / 1,02 inch max. Střelba z testovací pušky Lapua

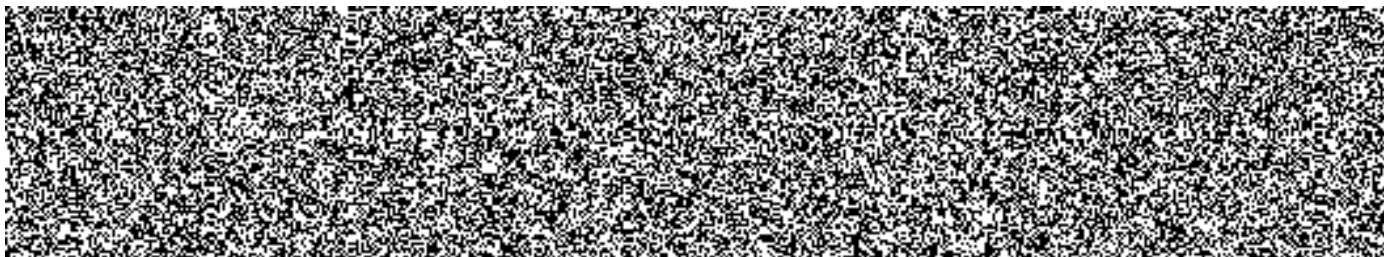


BALENÍ

50 nábojů v plastické mřížce v kartonové krabici,
10x50 nábojů v kartonové krabici na 500 nábojů.
10x500 nábojů v lepenkové krabici (hrubá váha 19,12 kg).

STŘELIVO LAPUA je baleno v souladu s nejnovějšími předpisy pro přepravu přes moře (IMDG - code) a v souladu s předpisy IATA pro leteckou přepravu nebezpečného zboží.

Náboje jsou vyráběny dle předpisu CIP.



Nabídková cena:

Kód	Popis	Počet	bez dph	DPH 21%	s DPH 21%
420166	.22 LR Polar Biathlon	70 000			
420113	.22 LR Biathlon Sport	500 000			

CELKEM			1 302 900,00	273 609,00	1 576 509,00
---------------	--	--	---------------------	-------------------	---------------------