

Statutární město Brno, městská část Brno-sever,
Odbor rozvoje, investic a majetku
Bratislavská 70, 60147 Brno

OBJEDNÁVKA

ORIM/2020/05726

Adresa objednatele:

Úřad městské části města Brna, Brno-sever
Bratislavská 70
60147 Brno

Peněžní ústav:

Číslo účtu:

IČO: **44992785**

DIČ: **CZ44992785**

Dodavatel:

TOPSTAV s.r.o.
U Svitavy 1077/2
61800 Brno

IČO: **46977660**

DIČ: **CZ46977660**

Na základě předchozí dohody objednáváme u Vás následující:

výrobu, montáž a osazení jednoho kompletu dřevěné lavice v prostoru Plácek pod platany, ulice Bratislavská / Hvězdova.

Výběr a návrh mobiliáře vychází z předpokladu, že prostor bude poměrně intenzivně zatěžován. Proto byly pro realizaci zvoleny materiály, které dobře odolávají poškození a z tohoto důvodu investor nepřipouští zhotoviteli variantní řešení použitých materiálů.

Přesná specifikace je zobrazena v příloze této objednávky.

Lavice bude složená (spojená) z 5 kusů dubových kvádrů (hranolů) o rozměrech 400 x 400 x 2 000 /mm/.

Jednotlivé hranoly musí být provedeny z dubového masivu (tj. nelepené). Rovněž musí jít o materiál sušený přírodní expozicí. Dřevo může být částečně ochráněno proti fyzikálnímu poškození a částečně i proti biotickým faktorům.

Hrany jednotlivých dřevěných dubových hranolů musí být strženy ručně, opracovány struhákem.

Povrchy všech dubových hranolů mechanicky obroušeny.

Spojovací díly, koncové nohy, roznášecí plotny z nerezových materiálů (viz schéma). Technické detaily vzájemného propojení a ukotvení jsou vyspecifikovány na přiloženém schématu.

Termín dodávky a instalace in situ je maximálně 30 kalendářních dnů od převzetí a odsouhlasení objednávky zhotovitelem.

Cena je stanovena dohodou na

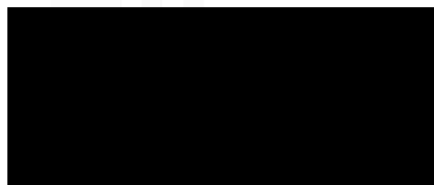
110 932,80 Kč včetně DPH, dopravy a poplatků

Příjemce plnění (dále také objednavatel) čestně prohlašuje, že přijaté plnění, tj. plnění poskytnuté poskytovatelem (dále také zhotovitel) dle výše uvedené objednávky souvisí výlučně s činností příjemce plnění při výkonu veřejné správy, při níž se objednavatel nepovažuje za osobu povinnou k dani. Příjemce plnění není v tomto případě v postavení osoby povinné k dani. Příjemce plnění požaduje z výše uvedených důvodů, aby poskytovatel neuplatnil režim přenesení daňové povinnosti ve smyslu § 92a a § 92e zákona č. 235/2004 Sb., o dani z přidané hodnoty, ve znění pozdějších předpisů.

V případě, že dodavatel je veden v registru nespolehlivých plátců DPH, daň bude odvedena na účet správce daně dodavatele a zaplacení ceny snížené o DPH dodavateli je považováno za splnění závazku objednatele.

Termín dodávky: **30.09.2020**

V Brně: 28.08.2020

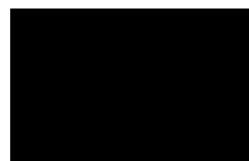


Ing. Petr Rizner

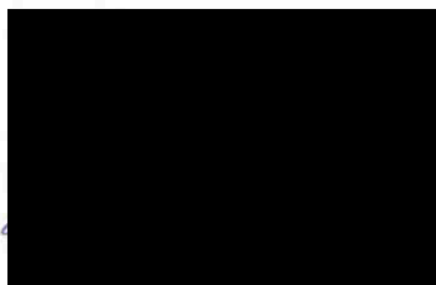
vedoucí odboru rozvoje, investic a majetku

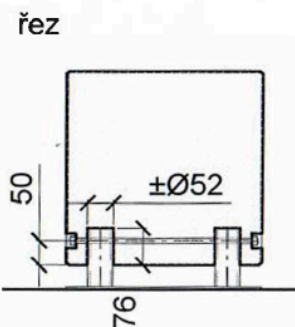
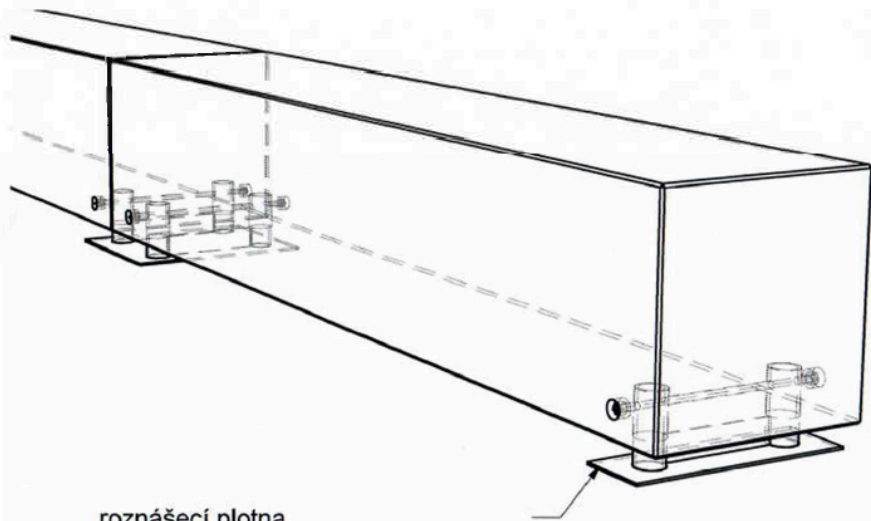
Připojte prosím kopii objednávky k faktuře, jinak bude faktura vrácena jako neúplná. V korespondenci s námi uvádějte číslo objednávky.

Identifikační údaje objednatele na faktuře musí souhlasit s údaji na objednávce.

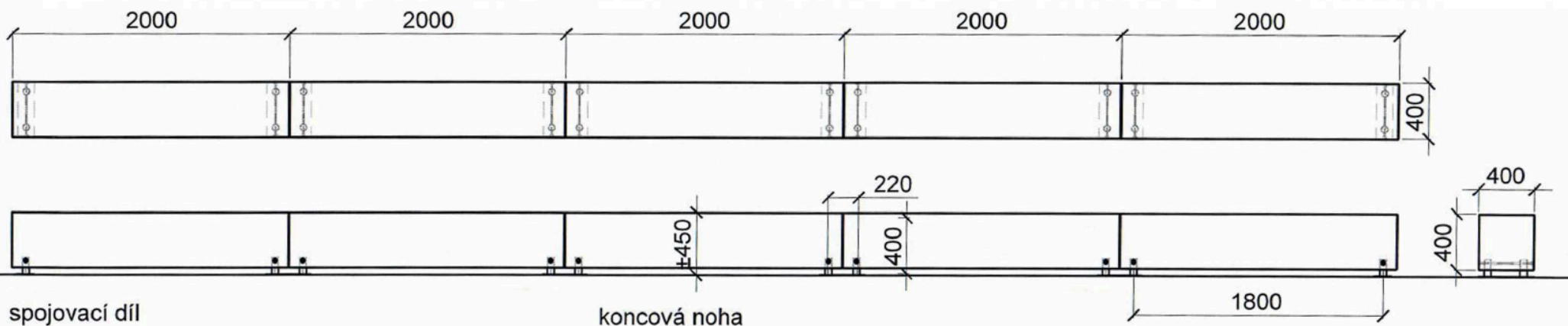


SOUHLASÍM
2.9.2020
TOPSTPV



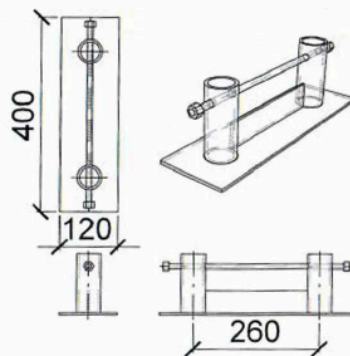
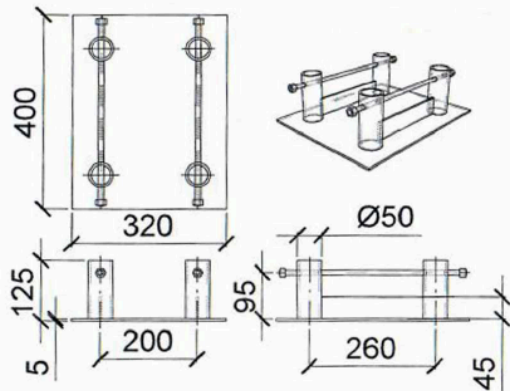


roznášecí plotna
zahlobeno do masivu a staženo přes
nerezovou závitovou tyč nerezovými
maticemi



spojovací díl

koncová noha



projekt: pláček pod platany, Bmox	fáze: technická dokumentace
výkres: dubová lavice	měřítko: 1:40, 1:15
	č.v.:
	formát: A4