

Rámcová smlouva o dílo č. S121/20 na zhotovení dílů ohýbáním trubek

číslo smlouvy zhotovitele: 1/2020

Smluvní strany:

1. VOP CZ, s.p.

se sídlem:
zastoupen:

plné

IČ:
DIČ:
zapsána v obchodním
bankovní spojení:

(dále jen „objednatel“)

a

2. BAZE alfa, s.r.o.

se sídlem:
zastoupena/jednající:
IČ:
DIČ:
zapsána v obchodním
bankovní spojení:

(dále jen „zhotovitel“)

uzavřely níže uvedeného dne, měsíce a roku dle ustanovení § 1746 odst. 2 a § 2586 a násl. zákona č. 89/2012 Sb., občanský zákoník (dále jen „občanský zákoník“), tuto Rámcovou smlouvu o dílo na zhotovení ohybů trubek (dále jen „smlouva“).

I. Úvodní ustanovení

1. Tato smlouva se mezi výše uvedenými smluvními stranami uzavírá na základě výsledku výběrového řízení na zadání veřejné zakázky malého rozsahu s názvem „Ohyby trubek“.
2. Účelem této smlouvy je provedení ohýbání dílů z materiálu objednatele, odpovídajících jakostním parametrům objednatele, a to podle technické specifikace a ceníku a výkresové dokumentace uvedené v příloze č. 1 této smlouvy (dále jen „díly“).
3. V rámci výzvy je objednatel rovněž oprávněn požadovat od zhotovitele doložení technických a kvalitativních vlastností zpracovávaných dílů, a to v souladu s podmínkami uvedenými v dokumentu s názvem „Závazné podmínky pro zajištění jakosti na dodávky dílů“, který tvoří přílohu č. 2 této smlouvy.

II. Předmět smlouvy

1. Předmětem díla podle této smlouvy je závazek zhotovitele spočívající v průběžném odvozu dílů od objednatele, provedení přípravných prací, a provedení ohýbání dílů a dodání dílů dle technické specifikace a ceníku a výkresové dokumentace dle přílohy č. 1 zpět objednateli, a to po dobu uvedenou v čl. VI. této smlouvy.

2. Zhotovitel se zavazuje průběžně provádět na svůj náklad a nebezpečí pro objednatele výše specifikovaný předmět díla a objednatel se zavazuje jednotlivá bezvadná díla převzít, pokud jsou bez jakýchkoliv vad, a zaplatit za ně dohodnutou cenu specifikovanou níže.
3. Zhotovitel je pro účely provedení díla objednateli vázán veškerými podmínkami této smlouvy, jakož i podmínkami uvedenými v dílčích smlouvách. Zhotovitel je povinen provádět jednotlivá díla dle technické specifikace a výkresové dokumentace uvedené v příloze č. 1 této smlouvy.
4. Konkrétní specifikace a rozsah díla budou vždy uvedeny v příslušné dílčí smlouvě (objednávce) uzavřené mezi objednatelem a zhotovitelem na základě této smlouvy a postupem předvídaným v této smlouvě.
5. Jednotlivé dílčí smlouvy budou uzavírány v rozsahu, množství, počtech a termínech dle požadavků a provozních potřeb objednatele.
6. Objednatel se na základě této smlouvy nezavazuje odebrat jakékoliv závazné množství dílů a neuzavírá se zhotovitelem výhradní smluvní vztah na zpracování dílů specifikovaných v příloze č. 1 této smlouvy.

III. Uzavírání dílčích smluv

1. Objednatel je oprávněn doručit zhotoviteli v souladu a za podmínek stanovených touto smlouvou závaznou písemnou objednávkou na provedení díla (dále jen „objednávka“). Objednávka musí být na e-mailovou adresu kontaktní osoby zhotovitelem určené v příloze č. 2 této smlouvy.
2. Objednávka bude obsahovat zejména označení smluvních stran, číslo objednávky, číslo této smlouvy, požadovaný počet dílů, označení položky (dílů) podle přílohy č. 1 této smlouvy – číslo výkresu, název dílu, číslo artiklu, lhůtu pro provedení a předání zhotoveného díla objednateli a stanovení ceny (jednotková cena či cena celkem).
3. Zhotovitel je povinen objednávku nejpozději do 1 pracovního dne ode dne jejího doručení písemně potvrdit a toto potvrzení doručit na e-mailovou adresu kontaktní osoby objednatelem určené v příloze č. 2 této smlouvy. Zhotovitel je povinen objednávku potvrdit tak, že objednávku opatří alespoň datem, kdy k potvrzení objednávky došlo, jménem, příjmením, uvedením pracovního zařazení zaměstnance, který objednávku potvrzuje.
4. Doručením objednávky zhotoviteli dojde k uzavření dílčí smlouvy, jejíž obsah je vymezen objednávkou a touto smlouvou. Dokud zhotovitel objednateli dle odst. 3 tohoto článku nepotvrdí objednávku, může být objednávka objednatelem bez dalšího odvolána. V případě, že zhotovitel nepotvrdí objednávku řádně a včas, je v prodlení.
5. Zhotovitel není oprávněn v objednávce objednatele činit jakékoli změny, dodatky či odchylky. K případným změnám, dodatkům či odchylkám provedeným zhotovitelem v potvrzené objednávce se nepřihlíží. Objednatel je však oprávněn případné dodatky, odchylky nebo jiné změny objednávky provedené zhotovitelem dodatečně přijmout.
6. Zhotovitel je povinen, v rámci své nabídky, vyplnit kontaktní osoby pro věci technické a pro účely plnění, které jsou uvedeny v čl. IX přílohy č. 2 této smlouvy. Tyto kontaktní osoby zhotovitele jsou jmenovitě oprávněny potvrzovat objednávky nebo jednat o podmínkách dílčích smluv včetně předání zhotovených dílů či jiných plnění prováděných zhotovitelem. Zhotovitel je rovněž povinen bezodkladně oznámit objednateli změny těchto osob, které nastanou v průběhu trvání této smlouvy. V případě, že zhotovitel povinnosti uvedené v tomto bodě nesplní, má se za to, že jsou oprávnění všichni zaměstnanci zhotovitele.

IV. Cena

1. Objednatel se zavazuje za řádně a včas dodané dílo dle jednotlivých objednávek, které je zhotovené v souladu se všemi podmínkami této smlouvy, jako i podmínkami příslušných objednávek, uhradit zhotoviteli smluvní cenu specifikovanou níže.
2. Cenu za jednotlivá díla uvede objednatel v objednávce, a to v souladu s nabídkovou cenou zhotovitele, resp. metodou jejího výpočtu, za měrnou jednotku položky, které jsou uvedeny v příloze č. 1 této smlouvy a jsou závazným podkladem pro objednávky.
3. Jednotkové ceny uvedené v příloze č. 1 jsou uvedeny v korunách českých bez daně z přidané hodnoty.

4. Cena zahrnuje provedení všech prací a činností nezbytných k řádnému provedení díla včetně odvozu dílů od objednatele ke zhotoviteli, převzetí dílů, provedení ohybu dílů, dopravu dílů zpět k objednateli, předání, a poskytnutí všech souvisejících služeb, zejména zpracování nezbytných dokumentací (včetně dokladů měřicích protokolů pro jednotlivé díly, kdy každý díl musí být označen číslem výkresu), apod.
 - Cena zahrnuje rovněž poskytnutí vhodného množství vzorků dílů objednateli před jejich samotným předáním na vyžádání objednatele včetně rozměrových protokolů a měřicích protokolů;
 - Kompletní dokumentaci k dodávkám ohýbaných dílů,Dále cena zahrnuje také převzetí a odvoz dílů, které byly zpracovány v rozporu s podmínkami této smlouvy, resp. příslušnou objednávkou.
5. Zhotovitel není oprávněn účtovat žádné další částky v souvislosti s plněním této smlouvy. Cena je ve výše uvedeném smyslu sjednána jako nejvyšší přípustná, úplná a závazná.
6. Zhotovitel odpovídá za to, že sazba daně z přidané hodnoty bude ve vztahu ke všem zhotoveným dílům dle této smlouvy, nebo dle konkrétní objednávky, stanovena v souladu s platnými právními předpisy.

V. Platební podmínky

1. Cenu za dílčí provedení předmětu díla uhradí objednatel formou bezhotovostního převodu na číslo účtu zhotovitele uvedené v záhlaví této smlouvy, a to po předání příslušných dílů objednateli v rámci dílčího závazkového vztahu uzavřeného na základě objednávky a současně po oboustranném podepsání dodacího listu.
2. Strany se dohodly, že objednatel neposkytuje zhotoviteli na provedení předmětu díla zálohy.
3. Podkladem pro úhradu ceny zhotovených a objednatelem převzatých dílů budou jednotlivé daňové doklady – faktury, které budou splňovat náležitosti daňového dokladu dle § 29 zákona č. 235/2004 Sb., o dani z přidané hodnoty, náležitosti stanovené dle § 435 občanského zákoníku, jako i ostatní náležitosti dle zvláštních právních předpisů (dále jen „faktura“). Faktury budou zhotovitelem vystaveny zvláště za každý dílčí závazkový vztah, resp. zhotovení dílů dle příslušné objednávky, kdy každá faktura bude obsahovat odkaz na tuto smlouvu. Každá faktura bude vystavena do 15 dní od převzetí dílů objednatelem (dle jednotlivých objednávek objednatele) na základě oboustranně podepsaného dodacího listu.
4. Lhůta splatnosti faktur bude činit 60 kalendářních dnů ode dne doručení faktury objednateli. Lhůta splatnosti pro placení jiných plateb z této smlouvy (smluvních pokut, úroků z prodlení, náhrady škody apod.) činí 30 kalendářních dnů ode dne doručení faktury druhé smluvní straně.
5. Nebude-li příslušná faktura splňovat náležitosti uvedené v bodě 3 tohoto článku smlouvy nebo nebude vystavená v souladu s podmínkami této smlouvy, je objednatel oprávněn tuto fakturu před uplynutím lhůty splatnosti vrátit bez úhrady zhotoviteli k provedení opravy s vyznačením důvodu vrácení. Zhotovitel provede opravu vystavením nové faktury. Od doby odeslání vadné faktury zpět zhotoviteli přestává běžet původní lhůta splatnosti. Nová lhůta splatnosti v trvání 60 kalendářních dnů běží opět ode dne doručení nově vyhotovené faktury objednateli.
6. Povinnost objednatele uhradit cenu za zhotovené díly je splněna dnem odepsání příslušné částky z účtu objednatele.
7. Objednatel si vyhrazuje právo na dodatečné úpravy platebních podmínek v příslušné objednávce.
8. Pokud objednatel z jakéhokoli důvodu uplatní zajištění DPH poukázáním částky daně na účet u místně příslušného správce daně zhotovitele, považuje se snížená úhrada závazku zhotoviteli a daň zaplacená správcem daně za řádnou platbu bez nároku na jakékoli smluvní nebo zákonné sankce.
9. Zhotovitel se zavazuje do tří kalendářních dnů po uzavření této smlouvy poskytnout objednateli písemné potvrzení správce daně o své registraci k DPH a v případě změny plátce DPH nebo vyřazení z registrace rovněž do tří kalendářních dnů buď potvrzením, nebo sdělením o skutečnosti, že přestal být plátcem DPH.

VI. Termín provedení díla a místo předání díla

1. Tato rámcová smlouva se uzavírá na dobu určitou, a to na 12 kalendářních měsíců od data oboustranného podpisu smlouvy. Jednotlivé dílčí dodávky zhotovených dílů budou vždy realizovány na základě objednávek vystavených objednatelem v době trvání této smlouvy.
2. Provedení ohýbání dílů musí být zhotovitelem provedeno a zpracované díly řádně předány zpět objednateli do 5-ti pracovních dnů od předání dílů objednatelem zhotoviteli. Zhotovené díly musí být v souladu s výkresovou dokumentací a technickou specifikací uvedenou v příloze č. 1 této smlouvy.
3. Předpokládaný termín zaslání 1. objednávky objednatelem může být nejdříve druhý pracovní den po podpisu této smlouvy.
4. Místem předání dílů k provedení díla i místem předání dílů po provedení díla je areál objednatele na adrese: VOP CZ, s. p., Dukelská 102, 742 42 Šenov u Nového Jičína.
5. Zhotovitel je povinen zajistit uložení jednotlivých dílů ve vhodných obalech, vzhledem k dopravní dostupnosti daného místa a povaze zhotovených dílů.

VII. Převezetí materiálu a předání díla

1. Objednatel se zavazuje zhotoviteli předávat díly ke zpracování dle jednotlivých objednávek. Při předání dílů k provedení díla obdrží zhotovitel zášifrovaný list s uvedením druhu, rozměru a počtu požadovaných dílů. Při změnách výkresové dokumentace se objednatel zavazuje neprodleně a dostupnou formou (nejlépe e-mailem) informovat zhotovitele o těchto změnách.
2. Dopravu dílů určených ke zpracování ze sídla objednatele do sídla zhotovitele zajišťuje na vlastní náklady zhotovitel. Přepravu dílů ze sídla zhotovitele zpět do sídla objednatele zajišťuje na vlastní náklady zhotovitel.
3. Zhotovitel je povinen zpracovat díly v souladu s podmínkami této smlouvy a příslušné objednávky řádně a včas, přičemž za řádně zhotovené se považují jen díly, které jsou prosty jakýchkoli vad a nedodělků. Zhotovitel byl před podpisem této smlouvy upozorněn na skutečnost, že pro zachování kontinuity výrobního procesu objednatele je nezbytné a zásadní, aby všechny díly (tedy 100% dílů) v každé dílčí dodávce dle jednotlivých objednávek byly dodány přesně ve stanoveném termínu a rovněž aby všechny díly byly dodány bez jakýchkoli vad či nedodělků, kdy tuto skutečnost zhotovitel stvrzuje podpisem této smlouvy. Pro vyloučení všech pochybností se smluvní strany dohodly, že za vadné dílo dle jednotlivé dílčí objednávky se považuje dodání byť 1 kusu vadně zhotoveného dílu v každé dílčí dodávce dle příslušné (jednotlivé) objednávky.
4. Zhotovitel je povinen umožnit pověřeným zaměstnancům objednatele v sídle, nebo provozovně zhotovitele, kontrolu díla dle dílčí objednávky ještě před samotným termínem dodání. V případě, že při této kontrole bude zaměstnanci objednatele zjištěno, že byť jen jeden zhotovený díl z celé dílčí objednávky je vadný, není objednatel povinen zhotovené díly dle příslušné objednávky převzít.
5. Dílo je provedeno, je-li jeho výsledek, tedy zhotovený díl dokončen a předán objednateli na základě oboustranně podepsaného dodacího listu. Příslušné díly musí být ve vhodném přepravním a manipulačním uskupení, řádně zabezpečeném proti samovolnému uvolnění, povětrnostním vlivům a pohybu jednotlivých kusů.
6. Předání a převzetí předmětu díla bude potvrzeno dodacím listem, vystaveným zhotovitelem a předaným objednateli. Zhotovitel je povinen současně s dodacím listem dodat i potvrzený průvodní list a měřicí protokol (kontrolní kartu) daného dílu.
7. Dodací list musí obsahovat alespoň následující náležitosti:
 - číslo dílčí smlouvy (potvrzené objednávkou),
 - číslo této smlouvy,
 - označení smluvních stran;
 - datum a místo předání zpracovaných dílů;
 - specifikace položky – dílce, na kterém bylo provedeno dílo dle Přílohy č. 1 (v souladu s požadavkem na čl. IV. Značení dodávek dílů dle Přílohy č. 2)
 - případné výhrady objednatele k přebíraným zhotoveným dílům;

- případný důvod objednatele pro odmítnutí převzetí zhotovených dílů;
 - podpisy smluvních stran, resp. jimi pověřených osob.
8. Objednatel není povinen převzít zhotovené dílo zejména v následujících případech:
- díly vykazují zjevné známky mechanického poškození či nežádoucích chemických reakcí (nerovnost, koroze apod.);
 - díly byly zhotovitelem připraveny k předání objednateli v nevhodném uskupení, znemožňujícím jejich manipulaci pomocí technického vybavení objednatele umístěného v sídle objednatele;
 - díly nespĺňují kvalitativními požadavky uvedené v příloze č. 2 této smlouvy.
9. Objednatel podepíše dodací list až poté, co provede kontrolu množství zhotovených dílů. Podpisem dodacího listu objednatel potvrzuje toliko skutečnost, že v dodacím listu uvedené zhotovené díly byly objednateli předány, nikoli již to, že zhotovené díly netrpí vadami. Žádná skutečnost uvedená v tomto odstavci jakýmkoliv způsobem neomezuje práva objednatele z vadného plnění, která je objednatel oprávněn uplatňovat kdykoli v průběhu záruční doby.
10. Zjistí-li zhotovitel existenci překážky bránící mu ve zhotovení díla dle této smlouvy, resp. příslušné objednávky, je bezodkladně povinen o této skutečnosti informovat objednatele, nejpozději však do 24 hodin od tohoto zjištění a současně učinit veškeré nezbytné kroky vedoucí k eliminaci případné škody hrozící objednateli, a to zejména obstarat náhradní plnění odpovídající nespĺněnému závazku zhotovitele.
11. V případě, že zhotovitel nespĺní svoji povinnost z této smlouvy, resp. objednávky, spočívající v průběžném zhotovování dílů a současně neprodleně nezajistí náhradní plnění dle bodu 10 tohoto článku smlouvy, je objednatel oprávněn zajistit si na náklady zhotovitele náhradní plnění tak, aby nedošlo k přerušení či k jakémukoliv omezení činnosti objednatele.
12. Zhotovitel je povinen při zhotovení dílů dodržovat jakost a normy hutního materiálu, způsob opracování, tvar dílu, technologii povrchových úprav vše dle výkresové dokumentace a technické specifikace ze zadávací dokumentace této veřejné zakázky a této smlouvy. Zhotovitel je také povinen chránit díly a materiál objednatele před, v průběhu a po ukončení výrobní operace i dopravě do místa předání díla před mechanickými, povětrnostními a jinými vlivy, které by díly či materiál objednatele mohly poškodit technologicky i vzhledově.
13. Zhotovitel je povinen při převzetí a předání dílů v sídle objednatele dodržovat veškeré zásady platné pro pohyb osob, vozidel a manipulaci s věcmi v tomto areálu, jako i respektovat zavedená bezpečnostní opatření, které jsou specifikovány v příloze č. 3 této smlouvy. Jakákoliv manipulace s materiálem a zhotovenými díly v sídle objednatele je možná pouze za přítomnosti odpovědné osoby pověřené objednatelem.
14. Zhotovitel nese veškerou odpovědnost za případné škody vzniklé objednateli v důsledku porušení povinností zhotovitele spojených s plněním této smlouvy, resp. objednávek.
15. V rámci průběhu schvalování vzorků, nejpozději však před zahájením sériových dodávek musí zhotovitel předložit ke schválení objednateli specifikaci balení dodávaného díla – Balící předpis.
16. Balící předpis musí obsahovat minimálně tyto náležitosti:
- Specifikaci přepravní nádoby (paleta, bedna, gitterbox, speciální přepravní stojan a další...)
 - Soupis použitých balících prostředků
 - Způsob uložení výrobků v balení (fotografie nákres)
 - Identifikační štítek
17. Každá dodávka dílů musí být označena identifikačním štítkem, který musí obsahovat níže uvedená data:
- Identifikace dodavatele
 - Č. objednávky / dod. listu
 - Č. výkresu / index
 - Č. artiklu
 - Název
 - Počet kusů
 - Datum
- Dále musí být **na každém dílu** uvedeny trvalým popisovačem následující údaje:

- Č. výkresu/INDEX
- Č. objednávky

VIII. Práva a povinnosti smluvních stran

1. Zhotovitel se zavazuje písemně informovat objednatele o veškerých skutečnostech majících vliv na plnění smlouvy, a to neprodleně nejpozději následující pracovní den poté, kdy příslušná skutečnost nastane nebo zhotovitel zjistí, že by nastat mohla.
2. Zhotovitel se zavazuje dodat objednateli pouze takové díly, které splňují požadavky objednatele uvedené v této smlouvě, resp. objednávce.
3. Zhotovitel je povinen provést dílo s řádnou odbornou péčí a postupovat při provádění díla podle právních předpisů, technických norem, včetně evropských předpisů a norem platných v době provádění díla.
4. Zhotovitel je povinen zkontrolovat úplnost a správnost poskytnuté dokumentace (výkresů, technických zpráv, apod.) a vyžádat si od objednatele případné chybějící informace a dokumenty.
5. Objednatel je oprávněn kdykoliv v průběhu záruční doby požadovat doplnění informací týkajících se zejména:
 - informace o zpracovateli dílů, nebude-li jím přímo zhotovitel;
 - doplňující informace o provedených kvalitativních zkouškách zhotovených dílů certifikovanou osobou;
 - postup při likvidaci použitých či jinak znehodnocených dílů.
6. Neodpovídají-li zhotovitelem zhotovené díly požadavkům dle bodu 2 tohoto článku smlouvy, je zhotovitel povinen neprodleně po upozornění na tuto skutečnost objednatelem na vlastní náklady převzít od objednatele v jeho sídle veškeré takto vadně zhotovené díly a nahradit je díly novými, splňujícími veškeré podmínky dle této smlouvy, resp. objednávky, které následně objednateli předá v sídle objednatele. Za dodání nových dílů nese plnou odpovědnost zhotovitel, přičemž není rozhodné, zda objednatel takto díly dle čl. VII. smlouvy převzal.

IX. Jakost, záruka za vady dodávaných dílů

1. Zhotovitel je povinen zpracovat díly v dohodnutém množství, jakosti a provedení. Veškeré zhotovitelem zhotovené a dodané díly objednateli musí splňovat kvalitativní požadavky dle této smlouvy, resp. objednávky.
2. Zhotovené díly, nesmí vykazovat žádné vady či poškození, a to jak mechanické, tak i co do složení a struktury materiálu.
3. Zhotovitel objednateli poskytuje záruku za jakost díla v délce a za podmínek uvedených v příloze č. 2 této smlouvy.
4. Podmínky reklamace vadného díla dle této smlouvy, resp. objednávky, jsou uvedeny v příloze č. 2 této smlouvy.
5. Dílo má vady, jestliže provedení neodpovídá specifikaci dílů v této smlouvě, včetně všech vlastností a jakosti uvedené v této smlouvě. Pro vyloučení pochybností Smluvní strany výslovně vylučují aplikaci ustanovení § 1965, § 2103, § 2104, § 2105, § 2106, § 2107, § 2618 Občanského zákoníku.
6. Za vady díla se rovněž považují vady veškerých dokumentů vztahujících se k dílu, které jsou vyžadovány touto smlouvou, a které je zhotovitel povinen dle smlouvy dodat spolu se zhotovenými díly objednateli. V případě, že budou uvedené dokumenty vykazovat vady, je objednatel oprávněn je vrátit zhotoviteli na jeho náklady a/nebo zhotovitele vyzvat k dodání dokumentů bez vad. Zhotovitel je povinen bez zbytečného odkladu, nejpozději do 5 dnů od vrácení vadných dokumentů nebo od doručení výzvy objednatelem, dodat objednateli úplné dokumenty bez vad.
7. Pokud z přílohy č. 2 nevyplývá jinak, má objednatel v případě oprávněné reklamace vad zhotovených dílů právo na bezplatné odstranění vady. V případě, že reklamovanou vadu není možno odstranit, má objednatel právo na bezplatné zhotovení nových dílů odpovídajících vlastností nebo právo od této smlouvy, jakož i objednávky odstoupit a požadovat náhradu škody

(spočívající mj. i v případné náhradě sankcí hrazených objednatelem třetím osobám v důsledku pochybení zhotovitele).

8. Nebezpečí škody na materiálu objednatele předávaného zhotoviteli ke zhotovení dílů přechází na zhotovitele okamžikem předání materiálu zhotoviteli objednatelem a zůstává na straně zhotovitele po celou dobu zhotovování dílů až do okamžiku převzetí zhotovených dílů objednatelem, kdy nebezpečí škody na zhotovených dílech přechází na objednatele.
9. Vlastníkem dílů je po celou dobu provádění díla objednatel.

X. Sankční ujednání

1. V případě, že při kontrole prováděné v sídle či provozovně zhotovitele dle čl. VII. odst. 4 této smlouvy bude zjištěn byť jen jeden vadný díl v dodávce, je zhotovitel povinen uhradit objednateli mimo jiné sankce i veškeré náklady, které objednateli vzniknou v souvislosti s provedením kontroly v sídle či provozovně zhotovitele (zejm. cestovní a mzdové náklady), jakož i veškeré náklady, které objednateli vzniknou v souvislosti se zastavením výrobních linek v důsledku prodlení zhotovitele s dodáním bezvadných dílů. Tímto není dotčen nárok objednatele na další sankce dle tohoto článku smlouvy. Objednatel vyúčtuje zhotoviteli vzniklé náklady dle tohoto článku smlouvy samostatných daňovým dokladem, který je splatný ve lhůtě 30 kalendářních dnů od jeho doručení zhotoviteli.
2. V případě prodlení zhotovitele s dodáním díla objednateli dle podmínek této smlouvy, resp. objednávky, je zhotovitel povinen zaplatit objednateli smluvní pokutu ve výši 0,2 % z ceny včetně DPH, pokud je prodávající jejím plátcem, příslušné objednávky, na základě které je zhotovitel v prodlení, minimálně však 1.000 Kč (slovy: jeden tisíc korun českých), a to vždy za každý i jen započatý den trvání prodlení zhotovitele se splněním této povinnosti.
3. V případě prodlení zhotovitele s potvrzením objednávky podle čl. III. bod 3 této smlouvy, je zhotovitel povinen zaplatit objednateli smluvní pokutu ve výši 0,2% z ceny včetně DPH, pokud je prodávající jejím plátcem, objednaných dílů, minimálně však 1.000 Kč (slovy: jeden tisíc korun českých), a to vždy za každý i jen započatý den trvání prodlení zhotovitele s potvrzením objednávky a za každý jednotlivý případ zvlášť.
4. Pro případ prodlení se zaplacením dohodnuté ceny za dílčí objednávky, má zhotovitel právo požadovat po objednateli zákonný úrok z prodlení.
5. Pokud zhotovitel neodstraní jakoukoli vadu díla či jeho části řádně a včas anebo bez zbytečného odkladu objednateli za vadné díly neposkytne zdarma náhradní řádně zhotovené díly, je povinen uhradit objednateli smluvní pokutu ve výši 0,2 % z celkové ceny včetně DPH, pokud je prodávající jejím plátcem, dodaných vadných dílů, minimálně však 1.000 Kč (slovy: jeden tisíc korun českých), a to vždy za každý i jen započatý den trvání prodlení zhotovitele až do odstranění vady nebo poskytnutí náhradního plnění, a to pro každý případ reklamace zvlášť.
6. V případě oprávněné reklamace dílů je zhotovitel povinen zaplatit objednateli administrativní poplatek ve výši 1.500 Kč (slovy: jeden tisíc pět set korun českých) za každý jednotlivý případ reklamace zvlášť.
7. V případě prodlení zhotovitele s plněním jiné povinnosti dle této smlouvy (např. porušení odst. 6.2 přílohy č. 2, apod.) je zhotovitel povinen zaplatit objednateli smluvní pokutu ve výši 15.000 Kč (slovy: patnáct tisíc korun českých) za každý jednotlivý případ porušení povinnosti a každý den prodlení s plněním povinnosti.
8. Zhotovitel odpovídá za škody vzniklé objednateli, které mu způsobil zaviněným porušením povinností stanovené touto smlouvou nebo obecně závazným předpisem. Zhotovitel je povinen dle § 2952 občanského zákoníku, uhradit objednateli skutečnou škodu a to co poškozenému ušlo (ušlý zisk), přičemž škoda ani ušlý zisk není limitován žádnou výší.
9. Prodávající nesmí postoupit jakékoli své pohledávky za prodávajícím vyplývající z této smlouvy či v souvislosti s ní. V případě porušení této povinnosti je prodávající povinen zaplatit kupujícímu smluvní pokutu ve výši 25% z postoupené pohledávky.
10. Prodávající nesmí zatížit (např. zástavním právem) jakékoli své pohledávky za kupujícím vyplývající z této smlouvy či v souvislosti s ní. V případě porušení této povinnosti je prodávající povinen zaplatit kupujícímu smluvní pokutu ve výši 25% pohledávky, která je předmětem zatížení.

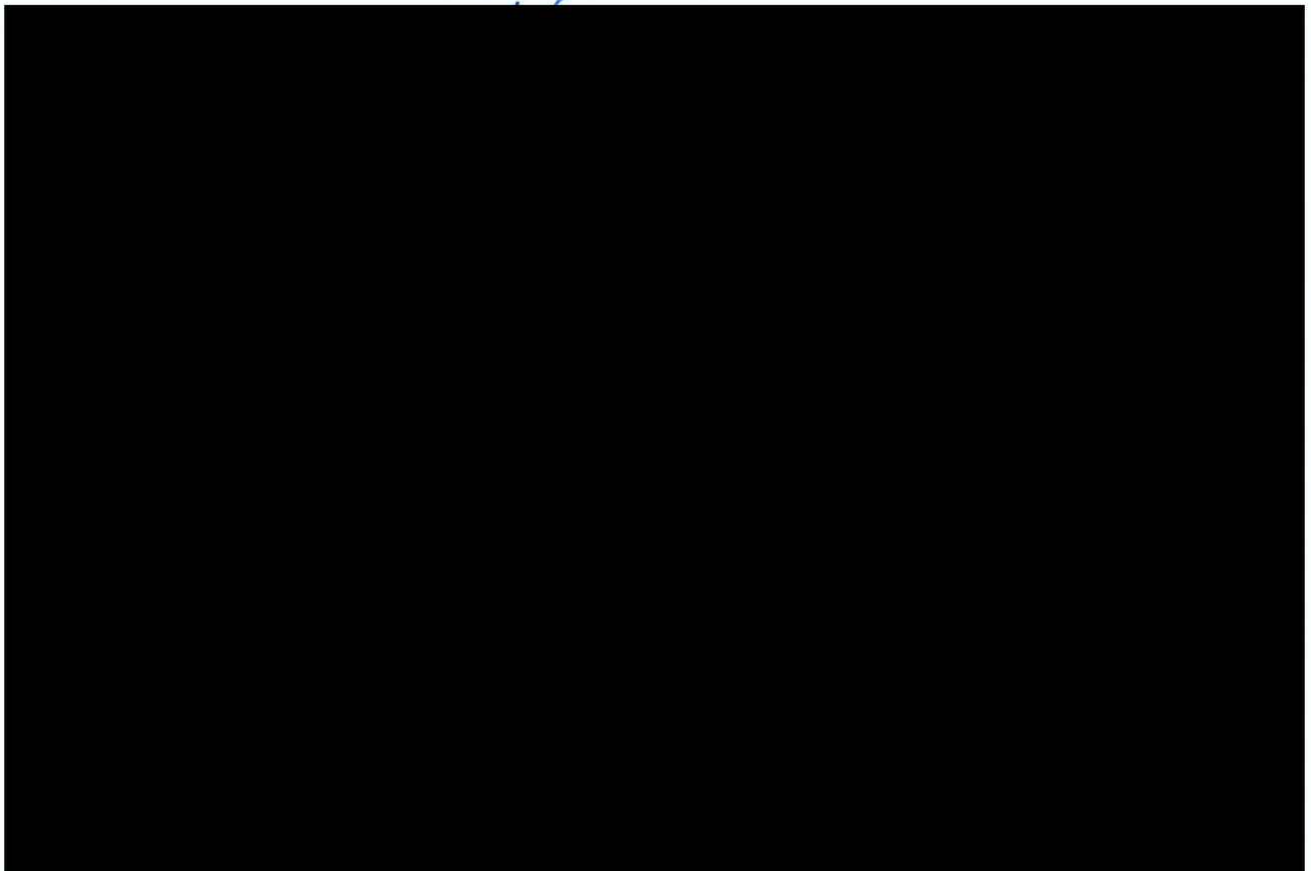
11. Prodávající nesmí započítat jakékoli své pohledávky za kupujícími proti pohledávkám kupujícího za prodávajícími vyplývajícím z této smlouvy či v souvislosti s ní. V případě porušení této povinnosti je prodávající povinen zaplatit kupujícímu smluvní pokutu ve výši 25% částky, která byla započtena
12. Zánikem nebo zrušením smlouvy nezaniká právo na náhradu škody a ušlého zisku, na smluvní pokutu ani ustanovení týkající se těch práv a povinností, z jejichž povahy vyplývá, že mají trvat i po odstoupení, resp. ukončení této smlouvy (zejména jde o povinnost poskytnout plnění vzniklé před účinností odstoupení, či před uplynutím výpovědní doby).
13. Smluvní pokuty se nebudou započítávat na náhradu případně vzniklé škody, kterou lze vymáhat samostatně vedle smluvní pokuty v celém rozsahu.
14. Pokud smlouva uvádí, že zaplacení sjednané smluvní pokuty nemá vliv na možnost smluvních stran požádat o náhradu způsobené škody, platí, že ustanovení § 2050 občanského zákoníku, se v takovém případě nepoužije.

XI. Závěrečná ujednání

1. Tato smlouva nabývá platnosti dnem podpisu oběma smluvními stranami. Tato smlouva nabývá účinnosti dnem jejího uveřejnění v registru smluv, není-li stanoveno jinak.
2. Tato smlouva se uzavírá na dobu určitou ode dne podpisu smlouvy na 12 kalendářních měsíců, s tím, že nejpozději poslední den účinnosti smlouvy může objednatel odeslat zhotoviteli objednávku. Práva a závazky na jejím základě vzniklé se řídí touto smlouvou.
3. Změnit nebo doplnit tuto smlouvu je možné jen písemně, a to formou číslovaných, datovaných a oprávněnými osobami podepsaných dodatků. Jiné zápisy, prohlášení apod. se za změnu smlouvy nepovažují.
4. Veškerá práva a povinnosti vyplývající ze smlouvy se řídí právním řádem České republiky. Neřešené vztahy se řídí platným právem České republiky, především občanským zákoníkem, v platném znění.
5. Smluvní strany se zavazují, že veškeré spory vzniklé v souvislosti s touto smlouvou budou řešit smírně vzájemnou dohodou. Pokud by taková dohoda nebyla možná, budou spory řešeny na základě návrhu jedné ze smluvních stran příslušným soudem ČR.
6. Smluvní strany mohou ukončit smluvní vztah kdykoliv vzájemnou písemnou dohodou.
7. Tuto smlouvu je objednatel oprávněn vypovědět bez uvedení důvodů s výpovědní dobou 30 dnů, která počne běžet prvním dnem kalendářního měsíce, který následuje po měsíci, v němž byla výpověď doručena zhotoviteli.
8. Smluvní strany se dohodly, že závazek plnit smlouvu zaniká jednostranným odstoupením od smlouvy pro její podstatné porušení druhou smluvní stranou s tím, že podstatným porušením smlouvy je zejména:
 - a) prodlení zhotovitele s dodáním dílů dle čl. VI. této smlouvy po dobu delší 5 kalendářních dnů,
 - b) nedodržení smluvních ujednání o záruce za jakost,
 - c) porušení smluvní povinnosti uvedené v čl. IX. této smlouvy,
 - d) odmítnutí předložení dokladu prokazující kvalifikaci, kterou zhotovitel disponoval v rámci zadávacího řízení před uzavřením smlouvy,
 - e) opakovaná reklamace – zejména pokud souhrn uznaných reklamací za 1 měsíc činí nejméně 20.000,- Kč (slovy: dvacet tisíc korun českých) bez DPH nebo pokud v období 2 po sobě jdoucích kalendářních měsíců objednatel u zhotovitele uplatňoval 3 případy dílů zhotovených v rozporu s ustanovením této smlouvy
9. Za den odstoupení od smlouvy se považuje den, kdy bylo písemné oznámení o odstoupení od smlouvy doručeno druhé smluvní straně. Odmítne-li smluvní strana, jež je adresátem, oznámení převzít, považuje se odstoupení od smlouvy za doručené dnem odmítnutí převzeti nebo k poslednímu dni lhůty určené pro uložení písemnosti na poště, v případě, že byla písemnost poštou vrácena k rukám odesílatele z důvodu nedoručitelnosti, či z důvodu odmítnutí

jejího převzetí adresátem. Odstoupením od smlouvy nejsou dotčena práva smluvních stran na úhradu smluvní pokuty a na náhradu škody.

10. Smluvní strany shodně prohlašují, že si smlouvu před jejím podepsáním přečetly a že byla uzavřena po vzájemném projednání podle jejich pravé a svobodné vůle, určité, vážné a srozumitelně, a že se dohodly o celém jejím obsahu, což stvrzují svými podpisy.
11. Tato smlouva je vyhotovena ve třech stejnopisech s platností originálu, přičemž objednatel obdrží dvě vyhotovení a zhotovitel jedno vyhotovení.
12. Zhotovitel bere na vědomí, že smlouva může být zveřejněna ve smyslu zák. č. 340/2015 Sb., o zvláštních podmínkách účinnosti některých smluv, uveřejňování těchto smluv a o registru smluv a zákona č. 134/2016 Sb., o zadávání veřejných zakázek.
13. Není-li ve smlouvě uvedeno jinak, mají ustanovení uvedená ve smlouvě přednost před ustanoveními uvedenými v dílčí smlouvě, resp. objednávce.
14. Smluvní strany svým podpisem potvrzují, že se seznámily s obsahem Závazných podmínek pro zajištění podmínek jakosti zhotovovaných dílů, jako nedílné součásti smlouvy, které se zavazují v souvislosti s plněním smlouvy dodržovat.
15. Nedílnou součástí této smlouvy jsou přílohy:
 - příloha č. 1 - Technická specifikace a ceník + výkresová dokumentace
 - příloha č. 2 – Závazné podmínky pro zajištění jakosti na dodávky dílů
 - příloha č. 3 – Základní povinnosti osob vstupujících/vjíždějících do areálu podniku VOP CZ, s.p.

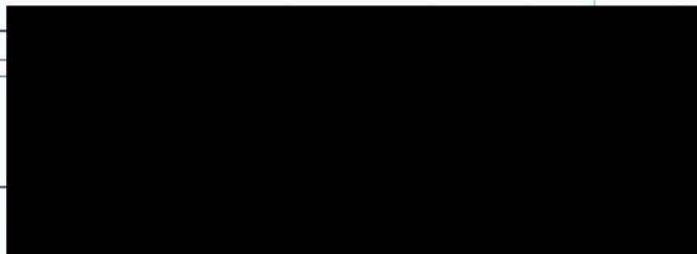


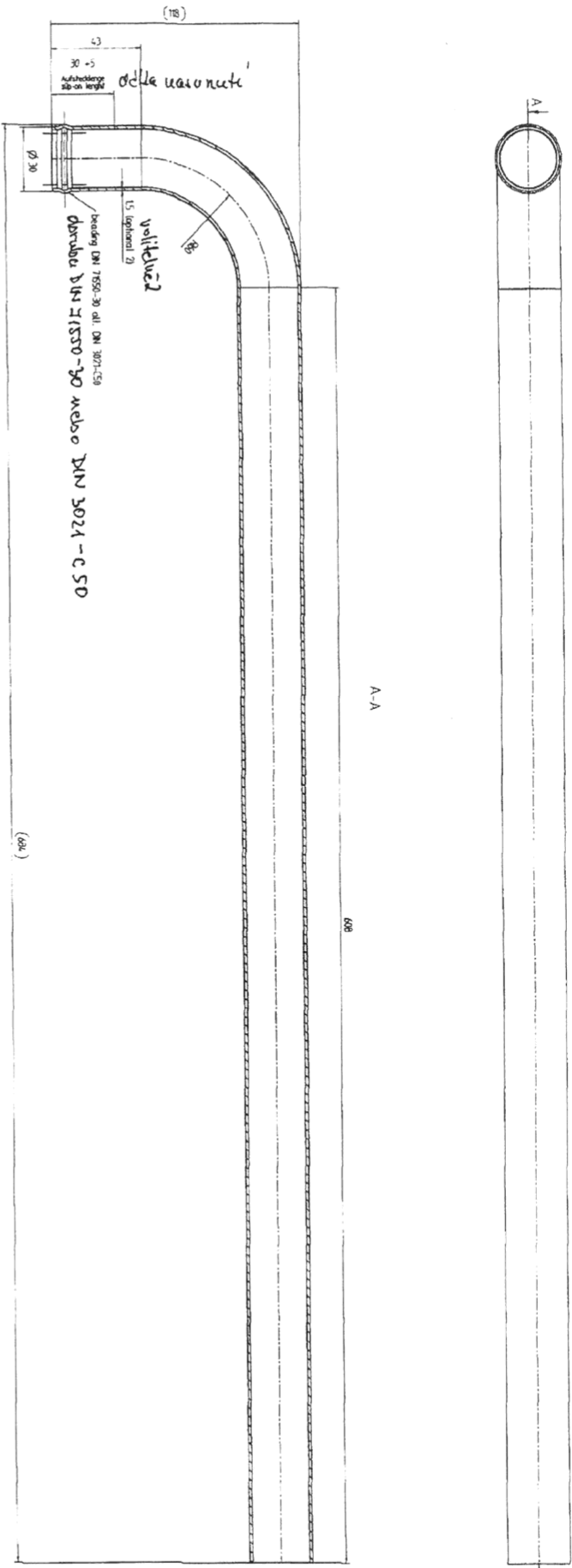


p.č.	Číslo výkresu	Postup	Index změny/revize	Název dílu	Číslo artiklu	Průběžná doba plnění (dny)	Předpokládaný počet kusů v dávce	Předpokládaný počet kusů za období	Nabídková cena za 1 ks v Kč bez DPH bez dopravy	Vzdálenost z místa plnění do VOP v km	Sazba Kč/km	Nabídková cena celkem za období v Kč bez DPH bez dopravy	Nabídková cena celkem za období v Kč bez DPH s dopravou VOP
1	394 571 30 00	Stožení plechu do tvaru trubky A58 dle KD	0	STUTZEN	999011015300	5 dnu						5 800,00	1741,6
2	000 951 23 84	Signování v KD. Zhotovení Signování dle DIN 71550 na rozměr 191 +3 mm k rozměru 7,6-2 mm, radius R 2,5. Odstřaním ořezů	01	ROHRSTUTZEN	999011070200	5 dnu						19 080,00	1371,6
3	000 954 53 39	Zhotovit ohyb k rozměru 508mm/respektive (684mm) R60 uhel 90°	02	PIPE ELBOW	999126070600	5 dnu						81 000,00	1266,6
4	000 954 54 04	Zhotovit ohyb k rozměru 223mm, R125, uhel 120°	02	PIPE ELBOW	999126071100	5 dnu						81 000,00	1266,6
5	116 401 25 77	Zhotovit ohyb k rozměru 223mm, R125, uhel 120°	0	PLATE FENDER WRAPPER	999155020300	5 dnu						4 950,00	2202,6
6	5 504 423 20 01	Očnout dle KD, rozměry dle KD, Poloměr ohybu R20	02	BUGEL	999207020700	5 dnu						44 250,00	1139,6
Celková cena v Kč bez DPH												236 280,00	8688,6

dbát zvýšeně pozornosti, aby se na povrchu neobjevilo zvrásnění ohybaného materiálu.

Identifikační údaje	
Název/jméno uchazeče (zhotovitele)	
IČ	
Razítko a podpis osoby oprávněné jednat jménem uchazeče (zhotovitele)	





A-A

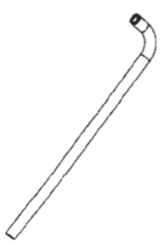
608



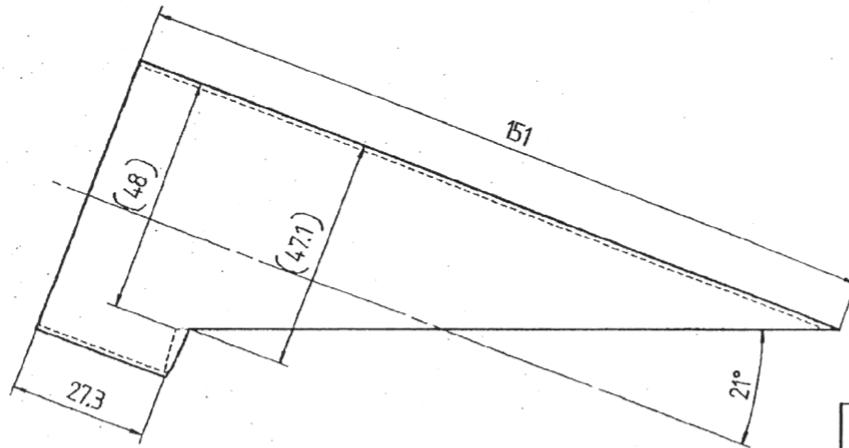
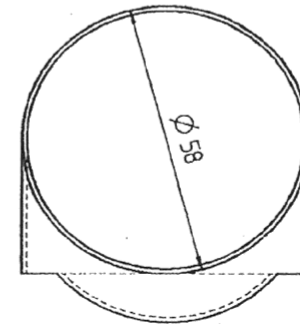
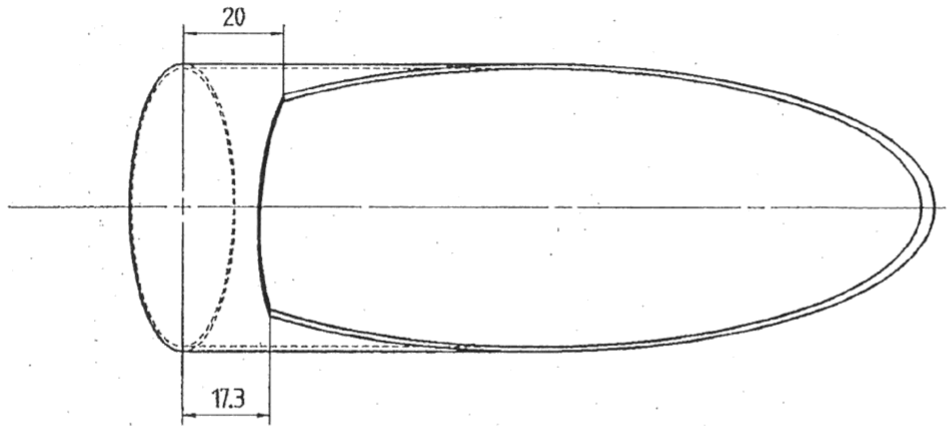
ARCHIV

delivered by

length without bending : 12,5mm



ITEM		DESCRIPTION		QUANTITY		UNIT	
1	PIPE ELBOW	1	1	1	1	1	1
0009545339 0009545339							



ARCHIV



02-04-2003

Anlieferungszustand	
entzündert (Reinheitsgrad SA 2 1/2 nach ISO 8501-1)	X
gratfrei nach WN 11 310	X
Anschmelzungen lauch positiver Überhang nach WN 10572) zulässig	
ölfrei / fettfrei	X
geölt	
geölt zulässig	
Anlieferungszustand mit X kennzeichnen	

Projektionsmethode		28072															
Allgemeintoleranz (AT) in mm	<table border="1"> <tr> <td>Massbereich</td> <td>30</td> <td>120</td> <td>400</td> <td>1000</td> </tr> <tr> <td></td> <td>≤ 30</td> <td>≤ 120</td> <td>≤ 400</td> <td>≤ 1000</td> </tr> </table>	Massbereich	30	120	400	1000		≤ 30	≤ 120	≤ 400	≤ 1000	Datum	geprüft	Änderung	Änd.-Nr.	Paßmaß	Abmaß
Massbereich	30	120	400	1000													
	≤ 30	≤ 120	≤ 400	≤ 1000													
AT grob	L 1 2 2 3 4	Bearb.	29.8.2001	schwarz													
	→ 1 2 4 6	Geprüft	28.11.2002	Prinz													
	Länge (L) und Winkel (L, Z) ± AT	Genehm.	2.12.2002	Kasten													
	Form und Lage ISO 1101	E.gepr.	5.12.2002	Ulrich													
○ Rundheit	= 1/20 - Tol.																
□ Geradl./Ebenh.	= AT																
⊙ / Koaxial./Lauf	= AT																
≡ Symmetrie	= AT																
// Parallelität	= AT																
⊕ Position	= AT																
Sprachen:	d	Vertrauliche Unterlage															
		Schutz DIN 34 beansprucht															
		70															

Werkstoff: DD11	Rohtel-Nr.:	Gewicht: in kg
ww. S235.R2 S355J2G3; Rohr DIN2394		0,1
Benennung:	STUTZEN	Status:
Kraftstofftank		SERIE
		Maßstab
		1:1
Zeichnungsnummer		Blatt:
		1
		von:
		1
A: 3945713000	Urspr.:	
	3945713000z001prt	

freigegeben

Závazné podmínky pro zajištění jakosti na dodávky dílů

Závazné podmínky pro zajištění jakosti dodávek dílů (dále jen „Závazné podmínky jakosti“) blíže upravují práva a povinnosti smluvních stran v oblasti zajištění jakosti a záručních podmínek ve vztahu k dodávkám dílů realizovaných z titulu rámcové smlouvy na dodávky dílů (dále jen „rámcové smlouvy“), a to v následujícím rozsahu:

Článek I.

Účel Závazných podmínek jakosti

Účelem Závazných podmínek jakosti je vytvoření společného systému managementu jakosti s cílem trvalého zvyšování jakosti dodávaných zhotovovaných dílů, odpovídajících jakostním parametrům objednatele, a to podle technické specifikace a výkresové dokumentace uvedené v příloze č. 1 smlouvy (dále jen „díly“). Závazné podmínky jakosti jsou nedílnou součástí smlouvy, přičemž blíže upravují podmínky dosažení a monitorování požadované jakosti zhotovovaných dílů, které budou realizovány po dobu platnosti a účinnosti smlouvy. Závazné podmínky jakosti stanovují požadavky na certifikace a činnost systému managementu jakosti zhotovitele a objednatele před zahájením a v průběhu zhotovování a dodávání dílů ve smyslu smlouvy.

Článek II.

Všeobecná ustanovení

- 2.1. Závazné podmínky jakosti nabývají platnosti a účinnosti dnem uzavření smlouvy, přičemž se vztahují na jakékoliv zhotovované a dodávané díly definované smlouvou, pokud nebude mezi objednatelem a zhotovitelem smluvně dohodnuto jinak. Pokud se stanou jednotlivá ustanovení Závazných podmínek jakosti neplatnými, neovlivní to platnost zbývajících ustanovení. Závazné podmínky jakosti lze měnit a doplňovat pouze dodatky v písemné formě podepsanými oběma smluvními stranami.
- 2.2. O změnách ve výrobním procesu zhotovovaných dílů (změny výkresové dokumentace, technologií, skladování atd.), které by mohly mít vliv na jakost zhotovovaných dílů a jejich následného užití, je zhotovitel povinen bezodkladně informovat objednatele s údaji, jaký vliv budou či mohou mít tyto skutečnosti na jakost zhotovovaných dílů a termín plnění. Takto specifikované změny mohou být provedeny až po odsouhlasení ze strany objednatele. Pokud bude nucen zhotovitel realizovat část dílů prostřednictvím svých dodavatelů, oznámí tuto skutečnost neprodleně objednateli, který může takto realizované díly zamítnout, a to pokud shledá pochyby o systému managementu jakosti těchto dodavatelů zhotoviteli. Objednatel je oprávněn takové informace po zhotoviteli požadovat a zhotovitel je povinen takové skutečnosti z důvodu garance kvality dílů doložit. Záznamy o změnách, jakož i jejich schválení objednatelem, je zhotovitel povinen archivovat po dobu záruky za jakost dílů, minimálně však po dobu 30-ti měsíců.
- 2.3. Objednatel je oprávněn provést u zhotovitele, resp. výrobce dílů, kdykoliv kontrolu výroby či skladování dílů ve vazbě na jakostní požadavky dle smlouvy (dále jen „audit jakosti“). O provedeném auditu jakosti vydá objednatel zhotoviteli zprávu „Audit dodavatele“, ve které objednatel uvede závěr auditu a případné zjištěné nedostatky. Budou-li shledána pochybení a odchylky od dohodnutých postupů a ustanovení dle smlouvy, resp. objednávky, bude audit jakosti proveden opakovaně do doby odstranění nedostatků nebo v závažných případech může vést k vypovězení smlouvy ze strany objednatele. Plánovaný termín auditu jakosti bude zhotoviteli doručen nejpozději 5 pracovních dnů před jeho uskutečněním. Zhotovitel je povinen zajistit objednateli za tímto účelem podmínky pro činnost auditorského týmu (přístup do provozu výroby zhotovovaných dílů, pracovní prostředky a předměty, odborně kvalifikovaného zaměstnance atd.). Při provádění auditu jakosti budou ze strany objednatele akceptovaná přiměřená omezení k získání informací, které budou souviset s ochranou podnikového tajemství zhotovitele. Provedení auditu jakosti bude vztaženo výhradně na zhotovované díly určené objednateli. Objednatel je povinen umožnit a zajistit provedení takového auditu.

Článek III. Zkoušky, reklamace a opatření

- 3.1. Zhotovitel vypracuje do 10 kalendářních dnů po uzavření smlouvy na základě případného požadavku objednatele podrobný plán jakosti, který zabezpečí plnění dohodnutých kvalitativních i kvantitativních charakteristik dílů. Plán jakosti bude obsahovat postupy měření a jejich četnost, použité pracovní prostředky, pracoviště a osobu, která je odpovědná za provedení předmětných činností. Plány jakosti, včetně dokladů o provedených činnostech, předá zhotovitel objednateli ke schválení.
- 3.2. Zhotovitel se zavazuje, že zhotovené díly objednateli z titulu smlouvy prověří důkladnou kontrolou se zaměřením na dohodnuté kvalitativní i kvantitativní charakteristiky podle platných standardů a ujednání. Jako doklad o této kontrole doloží současně s předáním zhotovených dílů objednateli dle smlouvy, resp. objednávky, měřicí protokol. Dále uvede na dodacím listu Osvědčení o jakosti a kompletnosti dílů (tj. že díly jsou vyrobeny v souladu s výkresovou dokumentací a byly uvolněny výstupní kontrolou zhotovitele jako bezvadné). Zhotovené díly předané bez těchto dokumentů jsou hodnocené jako díly neshodné.
- 3.3. Objednatel provádí vstupní přejímku na kvalitativní i kvantitativní charakteristiky v sídle zhotovitele, resp. místě předání díla dle čl. VI. smlouvy, a jako podklad k uvolnění zhotovených dílů do následného užití využívá měřicího protokolu dodaného zhotovitelem a prohlášení o jakosti na dodacím listu zhotovitele. V případě, že bude vstupní přejímka na kvalitativní i kvantitativní charakteristiky dílů realizována v sídle, případně provozovně zhotovitele, je zhotovitel povinen informovat objednatele minimálně 3 pracovní dny před nákládkou o připravenosti zhotovitele.
- 3.4. Neshody ve zhotovených dílech oznamuje objednatel zhotoviteli formou oznámení o reklamaci neprodleně po jejich zjištění. Zhotovitel je informován o kvalitativním nedostatku neshodných dílů nebo jejich částí a je povinen provést nápravná a preventivní opatření k zamezení jejich opakování v přiměřené lhůtě, nejpozději však do 2 kalendářních dnů od převzetí oznámení o reklamaci na předmětné díly. Provedená okamžitá opatření zhotovitel sdělí objednateli v průběhu 2 kalendářních dnů a v průběhu 10 kalendářních dnů objednatel písemně obdrží sdělení zhotovitele o přijatých opatřeních trvalých formou 8D Reportu. Zhotovitel se dále zavazuje neshody uvedené v oznámení o reklamaci na vlastní náklady a bez zbytečného prodlení odstranit v souladu s textem níže a podle jednotlivých druhů neshodných zhotovených dílů.
- 3.5. „*Použitelné neshodné díly*“ jsou takové díly, kde vlastnosti zhotovených dílů zhotovitelem objednateli vykazují drobné neshody vůči dohodnutým kvalitativním i kvantitativním charakteristikám. Neshody ve zhotovených dílech neovlivní organizaci a technologii následného použití těchto dílů k určenému účelu, funkci, spolehlivost, bezpečnost a ekologii ve stádiu jejího dalšího zpracování. Data z provedeného zjištění negativně ovlivní přírůsteky kvalitativního a celkového hodnocení zhotovitele v daném období, které provádí objednatel v souladu s jeho interním standardem.
- 3.6. „*Použitelné neshodné díly s opravou*“ jsou takové díly, kde vlastnosti zhotovených dílů zhotovitelem objednateli vykazují větší než drobné neshody vůči dohodnutým kvalitativním i kvantitativním charakteristikám. Neshody ve zhotovených dílech ovlivní organizaci a technologii následného použití těchto dílů k určenému účelu, funkci, spolehlivost, bezpečnost a ekologii ve stádiu dalšího zpracování. Po přepracování nebo po opravě, která není předpokládána standardním postupem objednatele, jsou tyto díly použitelné za předpokladu, že tato oprava je technicky proveditelná a ekonomicky výhodná.
- 3.7. Pokud bude přepracování nebo oprava neshodných dílů s opravou dle odst. 3.6 tohoto článku Závazných podmínek jakosti prováděna objednatelem (např. provedení úpravy pálicích, svařovacích nebo obráběcích programů atd.), k čemuž si objednatel vyhrazuje právo, budou v případě doložení takových neshodných dílů náklady spojené s předmětnou opravou hrazeny zhotovitelem. O této skutečnosti bude objednatel informovat zhotovitele před započítáním takto vzniklých nákladů.
- 3.8. V případě, že zhotovitel nebude souhlasit s provedením opravy neshodných dílů objednatelem, platí shodná ustanovení jako u nepoužitelných neshodných dílů dle odst. 3.9 a násl. tohoto článku Závazných podmínek jakosti. Tato povinnost se na zhotovitele nevztahuje, zjistí-li se, že zhotovené díly jsou v souladu se specifikací uvedenou v objednávce a v souladu s platnými normami.

- 3.9. „Nepoužitelné neshodné díly“ jsou takové díly, kde vlastnosti zhotovených dílů zhotovitelem objednateli vykazují neshody vůči dohodnutým kvalitativním i kvantitativním charakteristikám, přičemž tyto díly nelze použít k určenému účelu ve stádiu dalšího zpracování nebo provozování.
- 3.10. Zhotovitel se v souvislosti s nepoužitelnými neshodnými díly dle odst. 3.9 tohoto článku Závazných podmínek jakosti zavazuje zhotovit objednateli náhradní shodné díly v termínu, který nenaruší kontinuitu výrobního procesu u objednatele, a to nejpozději do 24 hodin. Vzniklé náklady spojené s předmětnými neshodnými díly budou v plné výši hrazeny zhotovitelem. Pokud zhotovitel neprodleně nedodá objednateli shodné díly dle těchto Závazných podmínek jakosti, nebo v případě, že v souvislosti s neshodnými díly vzniknou objednateli jakékoliv náklady, je zhotovitel povinen vystavit dobropis na neshodné díly a na náklady vzniklé u objednatele. Tato povinnost se na zhotovitele nevztahuje, zjistí-li se, že dodal díly v souladu se specifikací uvedenou v objednávce a v souladu s platnými normami.
- 3.11. Zhotovitel nenese odpovědnost za vady způsobené objednatelem nevhodným skladováním. Objednatel je povinen v rámci reklamace oznámit zhotoviteli vady a nedostatky dílů způsobující některou z výše uvedených skutečností formou doporučeného dopisu, případně elektronickou či faxovou zprávou s následujícími náležitostmi:
- identifikace dílů výkresovým číslem, reklamované množství, číslo prováděcí smlouvy;
 - popis vad;
 - předběžně odhadovaná výše škody.
- 3.12. V případě reklamace vad dílů dle odst. 3.11 tohoto článku Závazných podmínek jakosti je objednatel povinen zhotoviteli umožnit přístup k reklamovaným dílům za účelem kontroly a prověření vad. V případě odhadované škody nad 500.000 Kč (slovy: pět set tisíc korun českých) je k posouzení škody objednatel povinen přizvat nezávislou a nestrannou instituci určenou po vzájemné dohodě smluvních stran. Nedohodnou-li se smluvní strany na nezávislé a nestranné instituci dle předchozí věty do 5 pracovních dnů ode dne doručení reklamace zhotoviteli, určí takovou instituci objednatel. Náklady spojené s činností této nezávislé instituce hradí ta smluvní strana, která na dané škodě nese vinu. V případě prokázání škody na straně zhotovitele má tento povinnost vystavit dobropis na úhradu vzniklých nákladů a současně objednatel je oprávněn pozastavit platbu faktury na předmětné vadně zhotovené díly. Reklamace neopravňuje objednatele pozastavit platbu faktur za zhotovené díly bez vad.
- 3.13. Data z provedeného zjištění dle předchozích odstavců negativně ovlivní přírůsteky kvalitativního a celkového hodnocení zhotovitele v daném období, které provádí objednatel v souladu s jeho interním standardem.

Článek IV. Značení dodávek dílů

Zhotovitel zajistí objednateli dodávky dílů značené v souladu s ČSN EN 10021 odstavec 10, nebo podle specifikace uvedené v objednávkách uzavřených mezi smluvními stranami ve smyslu rámcové smlouvy.

Každá dodávka dílů musí být označena identifikačním štítkem, který musí obsahovat níže uvedená data:

- Identifikace dodavatele
- Č. objednávky / dod. listu
- Č. výkresu / index
- Č. artiklu
- Název
- Počet kusů
- Datum

Dále musí být **na každém dílu** uvedeny trvalým popisovačem následující údaje:

- Č. výkresu/INDEX
- Č. objednávky

Článek V. Záruka

- 5.1 Zhotovitel je povinen objednateli poskytnout záruku za jakost dílů v délce trvání 24 měsíců ode dne převzetí dílů objednatelem dle čl. VII. smlouvy.
- 5.2 Zhotovitel se zavazuje bez zbytečného prodlení uhradit objednateli veškeré prokazatelné náklady a škody způsobené pozdním zhotovením dílů nebo neshodnými díly, nebo jejich částí v průběhu trvání záruční doby. Tato povinnost se na zhotovitele nevztahuje, zjistí-li se, že dodal díly v souladu se specifikací uvedenou v objednávce a v souladu s platnými normami. Zhotovitel nenese odpovědnost za vady způsobené objednatelem nevhodným skladováním a zpracováním zhotovených dílů.
- 5.3 Za vady dílů zhotovených zhotovitelem objednateli dle smlouvy, resp. objednávky, na které se vztahuje záruka za jakost dle tohoto článku Závazných podmínek jakosti, se považují zejména takové vady a nedostatky dílů, které způsobují neshodné díly specifikované v čl. III. těchto Závazných podmínek jakosti. Zhotovitel je povinen veškeré vady dle předchozí věty, které se vyskytnou v záruční době, přednostně odstranit způsobem uvedeným v čl. III. těchto Závazných podmínek jakosti pro neshodné díly. Tím není dotčeno právo objednatele uplatnit nároky z vad zhotovených dílů dle příslušných ustanovení občanského zákoníku.

Článek VI. Hraniční hodnoty vad ze strany zhotovitele

- 6.1 Hodnocení jakosti dílů vstupní přejímky u objednatele, případně u zhotovitele, kterou provádí pověřený zaměstnanec objednatele, bude provedeno z objemu reklamovaných dílů ze strany objednatele, a to jeden měsíc po ukončení hodnoceného období. Objem reklamovaných dílů v hodnoceném období se určí jako podíl součtu jednotlivých reklamovaných dílů k celkovému množství zhotovených dílů vynásobeným 10^{-6} v měrných jednotkách převedených na ks.
- 6.2 Zhotovitel se zavazuje po dobu platnosti smlouvy dodržet hraniční hodnotu 10 000 ppm.

Článek VII. Osvědčení o jakosti

Každé předání zhotovených dílů musí obsahovat tzv. „Osvědčení o jakosti dílů“, kterým zhotovitel potvrzuje, že předmětné díly odpovídají oboustranně dohodnutým kvalitativním i kvantitativním charakteristikám a byly zhotovitelem uvolněny k předání objednateli. Bez Osvědčení o jakosti dílů nebudou předmětné díly objednatelem převzaty a budou vráceny na náklady zhotovitele.

Článek VIII. Vzorkové řízení

- 8.1 Zhotovitel při vzorkovém řízení komplexně přezkoumává, zda splňuje požadavky KTD (konstrukčně technologická dokumentace) a požadavky definované předmětnou smlouvou. Zhotovitel bude provádět vzorkové řízení i v případě, že objednatel dodá k výrobě produktů výrobní zařízení, nářadí, nástroje, SW vybavení atd.
- 8.2 Vzorky musí být vyrobeny za podmínek sériové výroby, tzn. pomocí výrobního zařízení, nářadí, nástrojů, SW vybavení, včetně personálu atd. Odchytky od tohoto ustanovení musí být odsouhlaseny objednavatelem.
- 8.3 Pozitivní výsledek z kontroly vzorku slouží jako potvrzení, že zhotovitel má procesy způsobilé k výrobě předmětných dílů.
- 8.4 Vzorkové řízení se provádí v níže uvedených případech:
 - U dílů, které se vyrábí poprvé.
 - U dílů, u kterých v průběhu výroby (série) jsou provedeny technické změny.
 - U dílů, které se vyrábí na nových a/nebo opravených zařízeních.
 - U dílů, u kterých došlo v průběhu výroby ke změnám ve výrobním procesu.
 - U dílů, které zhotovitel nedodal objednateli po dobu delší než 12 kalendářních měsíců.
 - U dílů, u kterých zhotovitel začal využívat nové sub-dodavatele.

8.5 Požadavky na dokumentaci související s dodávkou vzorku:

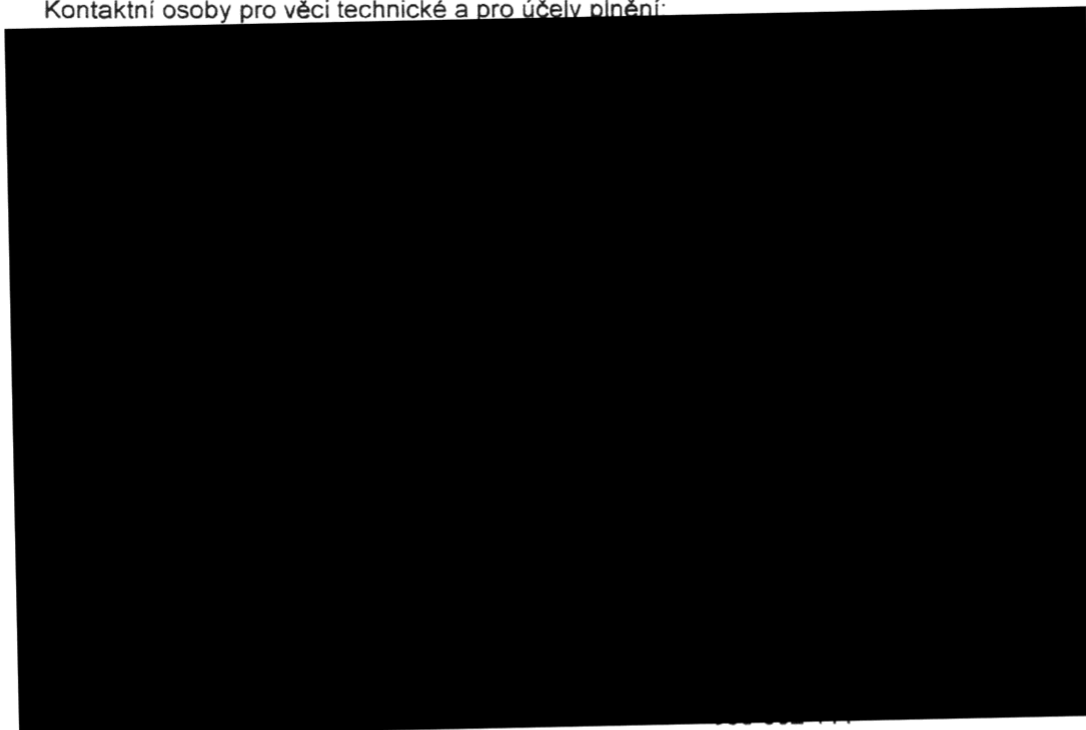
- Ověřený vzorek v počtu 2 kusů z každého artiklu, zhotovitelem musí být dodáno objednateli odděleně od ostatních dílů a identifikovaný visačkou „VZOREK“.
- Protokol ze zdárného měření rozměrů – měřicí protokol,
- Každý dokument musí minimálně obsahovat:
 - Název dílů a číslo technického výkresu.
 - Stav technické změny (index změny na technickém výkrese).
 - Identifikace dílu „Vzorek“.
 - Identifikace dodavatele (výrobce) dílu.
 - Jméno a příjmení osoby provádějící kontrolu a její podpis.
 - Použitá měřidla
 - Ostatní dokumenty definované předmětnou smlouvou.

8.6 Konečné odsouhlasení vzorků při vzorkovém řízení provádí objednatel.

Článek IX. Kontaktní osoby

9.1 Smluvní strany níže uvádějí kontaktní osoby, které mají oprávnění jednat ve věcech týkajících se obsahu a plnění těchto Závazných podmínek jakosti a současně jsou osobami oprávněnými podle čl. III. bod 6 smlouvy. V případě, že u níže uvedených osob dojde k rozporu ohledně plnění nebo výkladu Závazných podmínek jakosti, bude řešení sporu delegováno na osoby jednající či zastupující smluvní strany dle zvláštních právních předpisů.

Kontaktní osoby pro věci technické a pro účely plnění:



9.2 Smluvní strany se zavazují informovat se o změnách v kontaktních osobách a kontaktních údajích uvedených v odst. 9.1 této přílohy.

9.3 Shora uvedené kontaktní osoby je možné změnit na základě písemného oznámení doručeného druhé smluvní straně.

Základní povinnosti osob vstupujících/vjíždějících do areálu podniku VOP CZ, s.p.

1 Definice základních pojmů

1.1 Externí pracovník

Je osoba či zaměstnanec společnosti, která se nachází s podnikem VOP CZ, s.p. ve smluvním vztahu, na jehož základě provádí tato společnost plnění pro podnik VOP CZ, s.p. jakožto dodavatel.

1.2 Obeznamená osoba

osoba zajištěná dodavatelem, jenž je pověřena zprostředkováním vstupu a komunikací s ostrahou u osob nehovořících českým ani slovenským jazykem. Obeznamená osoba musí hovořit českým nebo slovenským jazykem. Tato osoba musí být předem podrobně obeznámena s náplní činnosti, kterou má v podniku externí pracovník vykonávat a o těchto skutečnostech podat ostraze při vstupu relevantní informace, a to minimálně v rozsahu průvodního listu.

1.3 Pracovní činnost

Jedná se o jakoukoli činnost zaměstnanců dodavatelských firem, která je předmětem pracovně-právních a obchodně-právních vztahů mezi VOP CZ, s.p. a třetími stranami. Tato práce je prováděna v areálech VOP CZ, s.p. Pracovní činností je míněno i řízení osobního či nákladního vozidla.

1.4 Prvotní dokumenty

- **Závazná pravidla pro vjezd vozidel externích dopravců a dodavatelů do areálu podniku**
- **Poučení pro osoby vstupující do areálu za účelem provádění prací**
- **Průvodní list** s uvedením kam externí pracovníci jedou, za kým jedou, s uvedením důvodu vjezdu – činnosti, kterou budou v areálu vykonávat, uvedení tel. kontaktu na kontaktní osobu VOP CZ, s.p., jenž je za ně odpovědná. V případě dopravců pro koho, kam a co vezou.

2 Základní povinnosti dodavatele

Dodavatel je povinen zajistit, aby jeho zaměstnanci či osoby, které provádí plnění pro odběratele prostřednictvím dodavatele (popř. jejich zaměstnanci), neovládají-li český nebo slovenský jazyk, byli vybaveni Průvodním listem, vyhotoveném v českém jazyce. Vedle těchto údajů zde musí být bezpodmínečně uveden kontakt na obeznamovanou osobu.

Dodavatel je zároveň povinen zajistit překlad prvotních dokumentů do jazyka srozumitelnému dopravci. Za správnost překladu ručí dodavatel. Externí pracovník je poté povinen mít u sebe podepsanou jak českou verzi, tak příslušnou jazykovou mutaci.

3 Hlavní povinnosti osob vstupujících/vjíždějících a pohybujících se v areálech VOP CZ, s.p.

- Dbát pokynů, příkazů a rozhodnutí strážných při průchodu/průjezdu strážnicí i při pohybu kdekoliv v areálu podniku VOP CZ, s.p.
- Při průchodu/průjezdu strážnicí a rovněž kdekoliv v areálu umožnit strážným kontrolu přenášeného/převáženého hmotného majetku včetně kontroly ručních zavazadel, vozidla a jeho nákladu. V odůvodněných případech se podrobit osobní prohlídce.
- Nepoškozovat a neznečišťovat komunikace ani silniční zařízení (závory, dopravní značky apod.) V případě vzniku materiální škody v areálu VOP CZ, s.p. tuto ve výši skutečných nákladů na opravy uhradit.
- Podrobit se na pokyn strážných při vstupu/vjezdu, opouštění a kdekoliv v areálu VOP CZ, s.p. a v kteroukoliv denní dobu, zda nejsou pod vlivem alkoholu nebo jiných návykových látek. S výsledky kontroly jsou kontrolované osoby seznámeny a mohou se k nim eventuálně vyjádřit. V případě

pozitivního výsledku jsou kontrolované osoby dále povinny odevzdat vstupní doklad a neprodleně opustit areál VOP CZ, s.p.

- Z důvodů zajištění bezpečnosti v areálu VOP CZ, s.p., který vzhledem k specifickému prostředí vyžaduje zvýšené nároky na dodržování bezpečnosti, důsledně dodržovat ustanovení zákona č. 361/2000 Sb., o provozu na pozemních komunikacích, v platném znění, včetně dodržování povolené rychlosti, respektování dopravního značení a parkování na vyhrazených místech.

3.1 Osobní ochranné prostředky pro externí zaměstnance

3.1.1 Reflexní vesta

Každý externí pracovník musí používat reflexní vestu libovolné barvy s jasným a čitelným nápisem firmy, pod kterou v areálu VOP CZ, s.p. provádí pracovní činnost.

3.1.2 Ochranná obuv

Každý externí pracovník je povinen používat v areálu podniku VOP CZ, s.p. jako standard ochrannou obuv standardu „S1“ a vyšší.

3.1.3 Ochranný oděv

Každý externí pracovník je povinen používat v areálu podniku VOP CZ, s.p. pouze certifikované ochranné oděvy vhodné pro danou činnost podle vyhodnocených rizik. Je zakázáno používat kalhoty se zkrácenými nohavicemi nebo jinak upravované části OOPP.

3.2 Hrubé porušení pravidel vedoucí k okamžitému vykázání z prostor VOP CZ, s.p. a zákazu vstupu/vjezdu do areálu VOP CZ, s.p.

- Výhrůžky nebo agresivní jednání
- Sexuální obtěžování nebo rasová či náboženská nesnášenlivost
- Krádež
- Nepovolený vstup do zakázaných zón
- Vystavování sebe nebo svého okolí smrtelnému riziku
- Pozitivní dechová zkouška nebo přechovávání alkoholu v prostorách areálu VOP CZ, s.p.
- Odmitnutí, maření nebo zmaření zkoušky na alkohol či jiné návykové látky
- Opakované porušování základních povinností uvedených v tomto dokumentu nebo vyplývajících ze zákoníku práce
- Nepovolené pořizování fotografií či videozáznamů

Výhrůžky – především pak slovní útoky na členy ostrahy kvůli výkonu jejich povinností.

Agresivní jednání – Za agresivní jednání se mimo jiné považuje úmyslné blokování prostoru před i za závorami zabraňujícím pohybu vozidel přes vrátnici VOP CZ, s.p., a to jakýmkoliv způsobem.

Agresivním jednáním se rozumí i neuposlechnutí opakované oprávněné výzvy členů ostrahy či jiné oprávněné osoby.

Vystavování sebe nebo svého okolí smrtelnému riziku – za toto jednání se považuje i agresivní, nebezpečná jízda vozidlem v areálu VOP CZ, s.p., především pokud takovou jízdou dojde k ohrožení života či zdraví osob nebo majetku.

Opakované porušování základních povinností - jednání konkrétního jedince, mající znaky úmyslného a soustavného nerespektování základních povinností externích pracovníků a pracovníků firem v pronájmu.

3.3 Zákaz fotografování

Ve všech prostorech společnosti VOP CZ, s.p. je zakázáno pořizovat fotografie či videozáznamy. V případě přistižení je osoba povinna na vyzvání fotografie smazat. Výjimku tvoří fotografování povolené v souladu s vnitřními předpisy společnosti VOP CZ, s.p.

3.4 Mlčenlivost

Dodavatel se zavazuje zachovávat přísnou mlčenlivost o veškerých důvěrných informacích, o kterých se v průběhu spolupráce s odběratelem dozví. Za důvěrné informace se ve smyslu tohoto článku považují veškeré informace, které budou jako takové označeny nebo jsou takového charakteru, že mohou v případě zveřejnění přivodit kterékoli smluvní straně jakoukoli újmu, bez ohledu na to, zda mají povahu osobních, obchodních či jiných informací. Dodavatel se zavazuje, že tyto skutečnosti nesdělí ani nezpřístupní třetí osobě, pro sebe nebo pro jiného nevyužije či nezneužije a tyto bude uchovávat takovým způsobem, aby se tyto nedostaly do rukou třetí osoby. Tento závazek není časově omezen a není dotčen případným skončením uzavřené smlouvy. V případě, že dodavatel neoprávněně použije důvěrnou informaci v rozporu s tímto ustanovením či právními předpisy, je povinen k náhradě škody z toho vzniklé a je povinen vydat to, oč se obohatil.

Dodavatel souhlasí s tím, že samotný fakt uzavření smlouvy s odběratelem není kryt povinností mlčenlivosti a výslovně souhlasí s tím, že odběratel je oprávněn spoluprací s dodavatelem veřejně deklarovat a dává pro tento účel souhlas ke zveřejnění samotné smlouvy nebo k jejímu poskytnutí, zejména pak orgánům státní správy.

4 Firmy v pronájmu v areálu podniku VOP CZ, s.p.

Firmy mající pronajaté prostory v areálu podniku VOP CZ, s.p. jsou povinny řídit se vnitřními předpisy VOP CZ, s.p.

5 Důkazní břemeno

K prokázání porušení základních povinností VOP CZ, s.p. bude užito následujících důkazních břemen:

- Fotografie pořízené vnitřním kamerovým systémem podniku VOP CZ, s.p.
- Fotografie pořízené kterýmkoli zaměstnancem VOP CZ, s.p.
- Písemné upozornění podané kterýmkoli zaměstnancem VOP CZ, s.p.

K uvedeným důkazním břemenům musí být přiložen stručný popis skutku, znění porušeného ustanovení, čas a místo, kde mělo k porušení dojít. V případě, že bude zjištěno jméno přestupce, bude rovněž uvedeno, není však podmínkou.

Tato důkazní břemena budou následně předána dodavateli spolu se sankcí.

6 Zajištění závazku

Při zjištění porušení základních povinností bude přistoupeno k udělení sankce vůči subjektu, který uvedené povinnosti porušil, a to na základě důkazního břemene, formou srážky z fakturace dle následujícího:

1. První porušení - pokuta
2. Druhé porušení – pokuta a vykázaní zaměstnance z areálu VOP CZ, s.p., následné udělení zákazu vstupu tomuto zaměstnanci do prostorů podniku VOP CZ, s.p.
3. Třetí porušení – pokuta a vypovězení příslušné obchodní smlouvy mezi VOP CZ a druhou smluvní stranou

6.1 Sazebník pokut:

- Kouření na jiném než k tomu určeném místě: 10.000 Kč;
- Nepoužívání osobních ochranných pomůcek (reflexní vesta, bezpečnostní obuv, ochranný oděv): 10.000 Kč;
- Přechovávání alkoholu v prostorech VOP CZ, s.p. nebo pozitivní dechová zkouška: 10.000 Kč;
- Opakované porušování základních povinností uvedených v tomto dokumentu: 10.000 Kč;
- Odmítnutí, maření nebo zmaření zkoušky na alkohol či jiné návykové látky: 100.000 Kč;
- Fotografování: 100.000 Kč;
- Šikanování, výhrůžky nebo agresivní jednání: 100.000 Kč;
- Sexuální obtěžování nebo rasová či náboženská nesnášenlivost: 100.000 Kč;

- Nepovolený vstup do zakázaných zón: 100.000 Kč;
- Vystavování sebe nebo svého okolí smrtelnému riziku: 100.000 Kč;

Sjednání smluvních pokut se nedotýká práva na náhradu škody způsobené porušením povinnosti zajištěné smluvní pokutou.

Společnost VOP CZ, s.p. má právo se rozhodnout, zda smluvní pokuty započte na cenu díla nebo jednotlivé faktury (daňového dokladu), nebo zda bude čerpat z bankovní záruky, nebo zda vystaví dodavateli samostatný výměr.

7 Závazek dodavatele prokazatelně seznámit další osoby s těmito podmínkami

Dodavatel se zavazuje prokazatelně seznámit s těmito podmínkami všechny osoby podílející se prostřednictvím dodavatele na plnění pro společnost VOP CZ, s.p. a písemně je zavázat k jejich dodržování. Tím není dotčena odpovědnost dodavatele za dodržování těchto podmínek.

■