

SMLOUVA O DÍLO

PŘÍSTŘEŠEK STROJNÍHO VYBAVENÍ MYDLOVARY - DODÁVKA A MONTÁŽ PLASTOVÝCH OKEN

uzavřená dle ustanovení § 2586 a násl. zákona č. 89/2012 Sb., občanského zákoníku
v platném znění, na základě výběru z cenových nabídek zhotovitelů na základě výjimky z postupu
při zadávání VZN dle SPP-GEAM-06-01-01 ze dne 09. 06. 2020

Čl. I
Smluvní strany

DIAMO, státní podnik
Máchova 201, 471 27 Stráž pod Ralskem
zapsaný v OR: u Krajského soudu v Ústí nad Labem, oddíl AXVIII, vložka 520

Týká se: **DIAMO**, státní podnik
odštěpný závod GEAM

č. p. 86, 592 51 Dolní Rožínka
IČO: 00002739 DIČ: CZ00002739, plátce DPH

Bankovní spojení:

č. ú.

Zastoupený:

vedoucím odštěpného závodu

Osoba oprávněná k jednání ve věci plnění předmětu této smlouvy:

vedoucí závodu Chemická úpravna o. z. GEAM,
tel.: e-mail:

vedoucí střediska strojírenské výroby
tel.: , e-mail:

Fakturační a korespondenční adresa:

DIAMO, státní podnik
odštěpný závod GEAM
č. p. 86, 592 51 Dolní Rožínka

jako objednatel na straně jedné
(dále jen „**objednatel**“)

a

OKNO-PLAST PN s.r.o.

České Vrbné 2381, České Budějovice 2; PSČ 370 11
zapsán v OR: vedeného Krajským soudem v Českých Budějovicích oddíl C, vložka 7509
IČO: 25169475 DIČ: CZ25169475

Bankovní spojení

č. ú.:

Zastoupený ve věcech smluvních:

tel.: +

e-mail:

Zastoupený ve věcech technických:

tel.: ; e-mail.:

jako zhotovitel na straně druhé
(dále jen „**zhotovitel**“)

Čl. II Předmět smlouvy

1. Podkladem pro uzavření této smlouvy je Zadávací dokumentace ze dne 09.06.2020 (viz Příloha č. 1) a cenová nabídka zhotovitele NP200097 ze dne 11. 06. 2020 (viz Příloha č. 2).
CPV: 45421130-4 Instalace fixních oken
2. Zhotovitel se zavazuje za podmínek této smlouvy provést pro objednatele dílo spočívající v provedení dodávky a montáže plastových oken, včetně dopravy dle podmínek Zadávací dokumentace (viz Příloha č. 1).

Čl. III Doba plnění

1. Doba plnění - dodání a montáž do **04.09.2020**.

Čl. IV Místo plnění

1. Místem plnění jsou Mydlovary s.p. Diamo.o.z. SUL(49°05'28.8"N 14°21'15.7"E).

Čl. V Cena plnění

1. Smluvní strany sjednaly celkovou cenu za provedení díla dle cenové nabídky v rozsahu dle článku II odstavec 1 této smlouvy ve výši **132 596,00 Kč bez DPH**. DPH bude k ceně účtována dle článku VI odstavec 2 této smlouvy.
2. Celková sjednaná cena za provedení díla je konečná a nepřekročitelná.

Čl. VI Platební podmínky

1. Objednatel je povinen zaplatit zhotoviteli cenu za provedené a odevzdané dílo. Podkladem pro zaplacení ceny je faktura vystavená zhotovitelem. Faktura bude mít náležitosti daňového dokladu dle zákona číslo 235/2004 Sb., o DPH, v platném znění.
2. DPH bude účtována ve výši dle platných předpisů v době zdanitelného plnění. Tím bude den řádného předání a převzetí části zhotoveného díla z celkového množství plnění díla.
3. Zhotovitel se zavazuje, že na daňových dokladech bude uvedeno číslo jeho bankovního účtu, zveřejněné způsobem umožňujícím dálkový přístup dle § 98 zákona o DPH v platném znění. Účetní doklady zhotovitel opatří číslem, které je uvedeno v záhlaví této smlouvy.
4. Splatnost faktury se sjednává 30 dnů ode dne, kdy byla objednateli doručena.
5. Objednatel je oprávněn vrátit zhotoviteli před dnem splatnosti bez zaplacení fakturu, která nemá výše požadované náležitosti nebo má jiné závady v obsahu s uvedením důvodu vrácení. Zhotovitel je povinen podle povahy závad fakturu opravit nebo nově vyhotovit. Oprávněným vrácením faktury přestává běžet původní lhůta splatnosti. Nová lhůta splatnosti běží znovu ode dne doručení opravené nebo nově vyhotovené faktury.

6. Objednatel není v prodlení se zaplacením faktury, pokud nejpozději v poslední den její splatnosti dal příkaz svému peněžnímu ústavu (bance) k jejímu zúčtování.
7. Stane-li se objednatel dle § 109 ZDPH ručitelem za neodvedenou daň z přidané hodnoty, vyhrazuje si právo zaplatit zhotoviteli za předmět objednávky částku poníženou o DPH. Částku odpovídající výši DPH je objednatel oprávněn uhradit přímo správci daně, což se považuje za uhrazení zbytku sjednané ceny, tj. splnění celého závazku objednatele.
8. Objednatel zaplatí cenu za dílo na účet zhotovitele uvedený ve faktuře vystavené dle článku VI odstavec 1 této smlouvy.

Čl. VII

Záruční doba, odpovědnost za vady, podmínky reklamace

1. Zhotovitel poskytuje na práce uvedené v nabídce záruku v délce 60 měsíců.
2. Záruční doba počíná běžet dnem konečného předání díla zhotovitelem a převzetí objednatelem, přičemž se nevztahuje na vady díla způsobené nesprávnou manipulací, údržbou a užíváním díla či jeho částí.
3. Zhotovitel odpovídá po záruční dobu za všechny vady díla zjevné a skryté, pokud neprokáže, že je způsobil objednatel nebo třetí osoba. Odpovědnost za vady je stanovena v souladu s příslušnými ustanoveními obchodního zákoníku.
4. Reklamace vad musí být objednatelem uplatněna písemně. Zhotovitel je povinen zahájit odstraňování vad nejpozději do deseti dnů ode dne uplatnění reklamace. Náklady na odstranění těchto vad nese zhotovitel. Pokud reklamaci neuznává a nedojde k dohodě, rozhodne o věci věcně a místně příslušný soud.
5. Pokud zhotovitel nenastoupí do deseti dnů ode dne uplatnění reklamace k odstranění vady, je objednatel oprávněn odstranit vadu na náklady zhotovitele. Při tomto prodlení zaplatí zhotovitel objednateli smluvní pokutu ve výši dle článku X. této smlouvy.
6. Zhotovitel zaručuje, že dílo bude mít po celou záruční dobu vlastnosti v souladu s platnými právními předpisy a ČSN a bude bezpečně způsobilé ke stanovenému účelu.

Čl. VIII

Podmínky provedení díla

1. Zhotovitel provede práce podle platných předpisů a podmínek sjednaných touto smlouvou o dílo. Zhotovitel ručí za všechny škody, bezpečnost díla, včetně škod nepředvídatelných až do doby jeho předání objednateli. Náklady na nápravu a úhradu škod nese zhotovitel.
2. Objednatel je oprávněn kontrolovat provádění díla. Zjistí-li objednatel, že zhotovitel provádí dílo v rozporu se svými smluvními povinnostmi či předpisy, je objednatel oprávněn požadovat se toho, aby zhotovitel odstranil vady vzniklé vadným prováděním.
3. Zhotovitel se zavazuje, že použije pouze hmoty, materiály a výrobky v nejlepší jakosti, případně opatřené atestem úředně autorizovaného zkušebního ústavu, byl-li vydán, přičemž nepoužije žádný materiál, o kterém by mu bylo známo, že je škodlivý.

Čl. IX Předání díla

1. Součástí přejímacího řízení bude protokol sepsaný dle obvyklých zvyklostí, jehož obsahem bude zejména popis případně zjištěných vad a nedodělků, jakož i způsob a termíny jejich odstranění a jednoznačný projev vůle smluvních stran, že dílo jako celek předávají a přebírají.
2. Nebezpečí škody na díle přechází na objednatele předáním a převzetím díla nebo okamžikem, kdy závazek provést dílo zanikne jiným způsobem.
3. Vadou díla se rozumí odchylka v kvalitě, rozsahu a parametrech díla, stanovených touto smlouvou a obecně závaznými technickými normami a předpisy.
4. Nedodělkem díla se rozumí nedokončené práce, dodávky a výkony.

Čl. X Podstatné porušení smlouvy, smluvní sankce

1. Smluvní strany se dohodly, že za podstatné porušení smluvních povinností zakládající právo k odstoupení od smlouvy se považují tyto povinnosti:
 - prodlení zhotovitele s dokončením díla o více jak 1 měsíc,
 - neuhrazení faktury objednatelem do 30 dnů po uplynutí splatnosti faktury.
2. Smluvní sankce jsou stanoveny takto:
 - při prodlení zhotovitele s předáním díla objednateli ve sjednaném termínu je zhotovitel povinen zaplatit objednateli smluvní pokutu ve výši ██████% ze smluvní ceny za každý i započatý den prodlení, až do řádného předání a převzetí díla,
 - při prodlení zhotovitele s odstraňováním reklamovaných vad ve lhůtách uvedených v článku VII této smlouvy je zhotovitel povinen objednateli uhradit smluvní pokutu ve výši ██████ Kč za každý započatý den prodlení,
 - při odstoupení od smlouvy jednou ze smluvních stran pro podstatné porušení smluvních povinností druhou stranou je druhá strana povinna uhradit první straně smluvní pokutu ve výši ██████ Kč. Tím není dotčena odpovědnost zhotovitele za škodu.
 - úrok z prodlení s úhradou faktury objednatelem ve výši ██████% z dlužné částky za každý den prodlení.
3. Smluvní pokuta je splatná do 14 dnů od doručení jejího písemného vyúčtování zhotoviteli, případně může být po jejím vyúčtování započtena vůči neuhrazené faktuře zhotovitele. Splatnost úroku z prodlení je 14 dnů od doručení jeho vyúčtování objednateli.

Čl. XI Vyšší moc

1. Pro účely této smlouvy se za vyšší moc považují skutečnosti, které nejsou závislé na vůli smluvních stran a ani nemohou být smluvními stranami ovlivněny, jako například živelné pohromy, válka, stávky organizované odborovou ústřednou apod., na jejichž podstatě bude zhotovitel ze zákona, či na základě úředního opatření povinen zastavit realizaci díla.
2. Stane-li se plnění v důsledku zásahu vyšší moci nemožným, a to nejpozději do jednoho měsíce od zásahu vyšší moci, strana, která se bude odvolávat na vyšší moc, požádá druhou smluvní stranu o úpravu smlouvy o dílo z pohledu předmětu, doby a ceny plnění. Pokud nedojde k dohodě, má strana, která se na vyšší moc odvolala právo od této smlouvy písemně odstoupit.

Čl. XII Změna závazku

1. Tuto smlouvu o dílo lze měnit pouze písemným ujednáním, které dohodnou obě smluvní strany svými zástupci oprávněnými k zastupování stran při podpisu smlouvy.
2. Nastanou-li u některé ze stran skutečnosti bránící řádnému plnění této smlouvy, je povinna to ihned bez zbytečného odkladu oznámit druhé straně a vyvolat jednání u zástupců oprávněných k podpisu smlouvy.

Čl. XIII Ostatní ujednání

1. Objednatel se zavazuje seznámit zaměstnance zhotovitele s místně provozními předpisy na místě výkonu smluvní činnosti, zásadami radiační ochrany (dle § 50 vyhlášky č. 422/2016 Sb.), podmínkami bezpečnosti práce, informovat je o zdravotních rizicích a ochraně před jejich působením.
2. Zhotovitel se zavazuje k tomu, že se jeho zaměstnanci budou řídit vnitřní dokumentací objednavatele, s kterou byli seznámeni, pokyny příslušných odpovědných zaměstnanců objednavatele a platnou legislativou v dané oblasti, zejména v oblasti bezpečnosti a hygieny při práci a radiační ochrany.
3. V případě podstatného porušení smlouvy podle článku X. této smlouvy, pro které má účastník smlouvy možnost odstoupit, uhradí účastník, který porušil podstatně tuto smlouvu, smluvní pokutu ve výši 15 % z celkové ceny předmětu smlouvy druhému účastníku na základě daňového dokladu.

Čl. XIV Závěrečná ustanovení

1. Smluvní strany se dohodly, že vzájemnou korespondenci, tj. objednávky na provedení opravy, reklamace, výzvy a další budou uskutečňovat následujícími způsoby:
 - písemně,
 - na poštovní adresu společnosti,
 - e-mailem,
 - osobně.
2. Tato smlouva, jakož i práva a povinnosti vzniklé na základě této smlouvy nebo v souvislosti s ní, se řídí zákonem č. 89/2012 Sb., občanský zákoník.
3. Práva vzniklá z této smlouvy nesmí být postoupena bez předchozího písemného souhlasu druhé strany.
4. Tato smlouva může být měněna pouze písemně, a to dodatkem odsouhlaseným a podepsaným oběma smluvními stranami.
5. Smlouva nabývá platnosti v den podpisu oběma smluvními stranami a účinnosti dnem uveřejnění v registru smluv dle zákona č. 340/2015 Sb. (o registru smluv).
6. Tato smlouva se vyhotovuje a podepisuje ve dvou vyhotoveních s platností originálu, z nichž každá smluvní strana dostane jedno vyhotovení. Totéž platí i pro případné písemné dodatky.

7. Smluvní strany prohlašují, že tuto smlouvu uzavřely na základě vážné a svobodné vůle, smlouvu přečetly, jejímu obsahu porozuměly.
8. Obě strany prohlašují, že jsou si vědomé skutečnosti, že smlouva podléhá uveřejnění do ISRS dle zákona č. 340/2015 Sb. (o registru smluv) a souhlasí se zveřejněním údajů obsažených ve smlouvě.
9. Smluvní strany se dohodly, že uveřejnění do registru smluv dle zákona č. 340/2015 Sb. (o registru smluv) zajistí DIAMO, státní podnik.
10. Smluvní strany ujednávají, že každá ze smluvních stran může od smlouvy odstoupit v případě, že bude u protistrany či v dodavatelském řetězci odhaleno závažné jednání proti lidským právům či všeobecně uznávaným etickým a morálním standardům.
11. Smluvní strany se zavazují použít vzájemně poskytnuté osobní údaje pouze za účelem plnění této smlouvy a to v souladu s nařízením Evropského parlamentu a Rady (EU) 2016/679, o ochraně fyzických osob v souvislosti se zpracováním osobních údajů a o volném pohybu těchto údajů a o zrušení směrnice 95/46/ES (obecné nařízení o ochraně osobních údajů).

V Dolní Rožínce, dne: 15.7.2020

V Českých Budějovicích, dne:

.....
[redacted]
vedoucí odštěpného závodu GEAM
za objednatele

.....
[redacted]
jednatel
za zhotovitele

Příloha č. 1 - zadávací dokumentace
Příloha č. 2 - cenová nabídka



DIAMO, státní podnik
odštěpný závod GEAM
č. p. 86
592 51 Dolní Rožinka

Dolní Rožinka, 2020-06-09

Zadávací dokumentace

Název zakázky: **Přístřešek strojního vybavení Mydlovary- dodávka a montáž plastových oken**
Druh zakázky: **Stavební práce**
CPV: **45421130-4 Instalace dveří a oken**

Zadavatel:

DIAMO, státní podnik
odštěpný závod GEAM
č. p. 86, 592 51 Dolní Rožinka
zastoupený [redacted], vedoucím o. z.

Osoby oprávněné jednat jménem zadavatele:

ve věcech technických

[redacted] tel.: [redacted]; mobil: [redacted]; e-mail: [redacted]

ve věcech obchodních

[redacted] tel.: [redacted]; mobil: [redacted]; e-mail: [redacted]

Předmět plnění:

Předmětem zakázky je **dodávka a montáž plastových oken včetně dopravy dle přiložených požadavků zadavatele.**

Technická specifikace oken:

Typ 1

materiál [redacted]
počet [redacted]
celkový rozměr [redacted]
stavební otvor [redacted]

Typ 2

materiál [redacted]
počet [redacted]
celkový rozměr [redacted]
stavební otvor [redacted]

Obecné požadavky pro oba typy oken

otvírání [redacted]
profil [redacted]
zasklení izolační dvojsklo max. [redacted]
barva profilu vnitřní/venkovní [redacted]
výška montáže [redacted]
záruční doba na montáž [redacted]
záruční doba na okna [redacted]

Místo plnění:

Mydlovary s. p. Diamo o. z. SUL (49°05'28.8"N 14°21'15.7"E).

Doba plnění:

Termín dodání a montáže 36 týden roku 2020.

Smluvní podmínky:

Budoucí smluvní vztah bude podléhat zákonu o registru smluv:

- účastníci smlouvy tímto vyslovují souhlas s uveřejněním celého textu smlouvy ve smyslu zák. č. 340/2015 Sb. o registru smluv,
- účastníci smlouvy berou na vědomí, že registraci smlouvy ve smyslu zák. č. 340/2015 Sb. o registraci smluv provede DIAMO s. p.,
- smluvní strany se zavazují použít vzájemně poskytnuté osobní údaje pouze za účelem plnění této smlouvy, a to v souladu s nařízením Evropského parlamentu a Rady (EU) 2016/679, o ochraně fyzických osob v souvislosti se zpracováním osobních údajů a o volném pohybu těchto údajů a o zrušení směrnice 95/46/ES (obecné nařízení o ochraně osobních údajů).

Náležitosti podání nabídky:

a) nabídku podejte elektronicky prostřednictvím e-mailu nejpozději do 16. 06. 2020,

b) nabídka musí být zpracována v českém jazyce,

c) v nabídce musí být uvedena:

- nabídková cena za celé dílo v Kč bez DPH, která obsahuje cenu oken včetně montáže, dopravy, všechny náklady spojené s dopravou pracovníků zhotovitele k objednateli a zpět, dopravou materiálu, jeho částí, nebo nářadí, či jeho částí k objednateli,
- platební podmínky,

d) čestné prohlášení o bezdlužnosti ve smyslu § 74 odst. 1 písm. c) a d) zákona č. 134/2016 Sb.,

Zálohová faktura se nepřipouští.

Vypracoval: [redacted] - vedoucí střediska strojírenské výroby [redacted]

[redacted] - specialista – systém jakosti, vodohospo [redacted]

Schválil: [redacted] - vedoucí závodu Chemická úprava [redacted]

OKNO-PLAST PN s.r.o

oknoplastpn

České Vrbné 2381
 České Budějovice
 370 11

tel.: [REDACTED]

fax: [REDACTED]

e-mail: [REDACTED]

Bankovní spojení:

[REDACTED]

č.ú.: [REDACTED]

IČ: 25169475 DIČ: CZ25169475

Nabídka: NP200097

Objednatel:	DIAMO, státní podnik	Adresa stavby: Mydlovary s.p. DIAMO
IČ:	00002739	
DIČ:	CZ00002739	
Zástupce:	[REDACTED]	
tel.:	[REDACTED]	Dokončení výroby:
fax:	[REDACTED]	
e-mail:	[REDACTED]	
Adresa:	odštěpný závod GEAM č.p.86 Dolní Rožínka 592 51	Termín realizace:
		Výrobní rozměry dodal:
Zpracováno dne:		Zpracoval: [REDACTED] tel: [REDACTED]

Platnost nabídky je max. 2 měsíce od data zpracování nabídky.

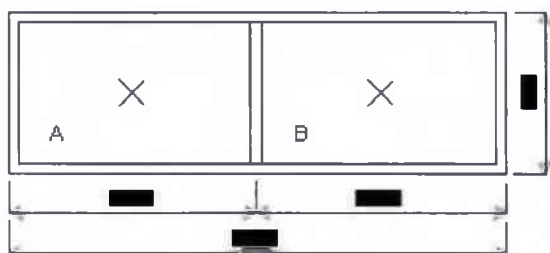
Pozice: 1/: Dvojdílné okno se sloupkem + příslušenství

Rozměry rámu: [REDACTED] mm

Stavební otvor: [REDACTED] mm

Inoutic ARCADE

Základní cena: [REDACTED] Kč
 Barva (ext/int): [REDACTED]
 Sklo: [REDACTED]
 Rám: [REDACTED]
 Sloupek: [REDACTED]
 Křídlo: [REDACTED]
 Podklad. profil: [REDACTED]
 Klíka: [REDACTED]



!! zmenšeno !!

Množství: ■

Cena za ks: [REDACTED] Kč

Celkem:

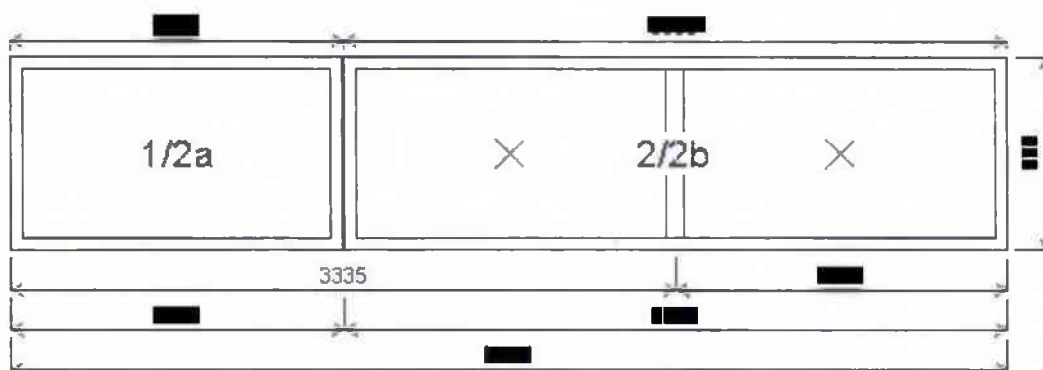
[REDACTED] Kč

Pozice: 2/: Sestava

Rozměry rámu: ■■■■ mm

Stavební otvor: ■■■■ mm

Inoutic ARCADE



Pozice: ■■■■ ks

Základní cena: Jednodílné okno ■■■■ Kč

Barva (ext/int): ■■■■

Sklo: ■■■■

Rám: ■■■■ mm

Křídlo: ■■■■

Podklad. profil: ■■■■

Klika: ■■■■

Pozice: ■■■■ ks

Základní cena: ■■■■ Kč

Barva (ext/int): ■■■■

Sklo: ■■■■

Rám: ■■■■

Sloupek: ■■■■

Křídlo: ■■■■

Podklad. profil: ■■■■

Klika: ■■■■

Spoje: celkem ■■■■ Kč

■■■■ k- profil

Množství: ■■■■

Cena za ks: ■■■■ Kč

Celkem:**■■■■ Kč**

Cenová rekapitulace

Položek: 2 cena:		██████ Kč
Doplňující a spojovací profily		██████ Kč
Montáž	██████ m	██████ Kč
Pronájem pojízdného lešení		██████ Kč
Doprava Mydlovary		██████ Kč
Součet:		132 596,00 Kč
DPH[21%]:		27 845,16 Kč
Celkem:		160 441,00 Kč
Záloha:		0,00 Kč

Vážený zákazníku,

S potěšením jsme přijali Vaši poptávku a dovoluujeme si Vám nabídnout okna a dveře z profilu INOUTIC který je vyroben ze ████████ díky tomu mají ████████ okna Inoutic **dlouhou životnost při stále kvalitě**. Robustní, pevný profil je velmi trvanlivý a odolný. Hladký povrch nevyžaduje žádnou zvláštní údržbu oken a odolává všem povětrnostním vlivům.

ARCADE

5-ti komorový profil se stavební hloubkou 71mm je vhodný pro všechny typy oken.

Okna ARCADE mají 2x dorazové těsnění, hladký povrch, který zaručuje snadnou údržbu a čištění. Profil je k dostání široké škále barev.

PRESTIGE

6-ti komorový profil se stavební hloubkou 76mm , 2x dorazové + 1x středové těsnění, systém PRESTIGE je zhotoven ze stabilizovaného tvrdého PVC. Přednosti tohoto materiálu zaručují, že okna mají dlouhou životnost při stále kvalitě - okna jsou energeticky úsporná

Profilový systém PRESTIGE uspokojí i nejnáročnější zákazníky.

EFORTE

6-ti komorový profil se stavební hloubkou 84mm, 2x dorazové + 1x středové těsnění, je vhodný pro výstavbu pasivních domů, při běžném zasklení trojsklem lze dosáhnout standardu pasivního domu s příznivými náklady. U_w 0,72 W/m².K

Výborná tepelná izolace, zasklení v rozmezí 20-56mm

KOVÁNÍ

Naše okna jsou standardně osazena kováním od firmy ROTO a SIEGENIA: Toto kování nabízí vysoký komfort ovládání a zároveň umožňuje do systému integrovat mechanické a elektronické prvky kování jako např. hlásiče vloupání, větracích systémů atd. K tomu je nutné přičíst přesvědčivé montážní výhody a možnosti toho typu kování pro nejrůznější tvary a velikosti oken. Pro vstupní dveře používáme kování ROTO, KfV vícebodové.

SKLO

Standardně nabízíme izolační dvojsklo 4-16-4 s teplým rámečkem a koeficientem $U_g = 1,1$ W/m²K, v případě zájmu nabízíme trojskla s tepelným koeficientem $U_g = 0,7 - 0,5$ W/m²K. Všechny typy zasklení jsou plněna Argonem, případné zbarvení je způsobeno pokovením. Zvukový útlum je standardně $R_w32 - 50$ dB.

TĚSNĚNÍ

Barva těsnění je černá nebo šedivá.

KLIKY

Okenní a dveřní kliky zn. HOPE, které se vyznačují vysokou kvalitou a životností.

PODKLADOVÝ PROFIL

30mm vysoký profil 6-ti komorový s těsněním, sloužícím pro snadné připojení vnitřního a venkovního parapetu je součástí každého plastového prvku (mimo dveří s AL prahem-možnost připojení rozšiřovacího profilu 25,50,100mm, vhodný do novostaveb na překlenutí tepelného mostu). Výška podkladového profilu není připočítána k výšce okna.

BARVA PROFILŮ

Standardně barva bílá, dále nabízíme cca 47 různých barevných fólií, které mají vzhled struktury dřeva nebo kovu.

TERMÍN DODÁNÍ

- pro bílou barvu a standardní barvy a tvary 3-4 týdny
- pro nestandardní barvy 4-6 týdnů

ZÁRUČNÍ PODMÍNKY

- na plastové prvky 60 měsíců.
- na ostatní doplňky (žaluzie, sítě do oken, parapety atd.) v délce 24

PLATEBNÍ PODMÍNKY

- záloha ve výši 70 %
- doplatek splatný v den předání díla.

ZAMĚŘENÍ

Jedná se o zaměření stavebních otvorů technikem je prováděno zdarma na žádost objednatele a to před podpisem smlouvy.

Zákazník je povinen účastnit se tohoto zaměření a zpřístupnit prostory pro zaměření.

Provádíme: DEMONTÁŽ starých oken a dveří, MONTÁŽ nových oken a dveří, ZEDNICKÉ PRÁCE dle přání zákazníka, LIKVIDACE oken- odvoz a ekologická likvidace starých oken a dveří

POZOR! VŠECHNY POZICE OKEN A DVEŘÍ JSOU KRESLENY PŘI POHLEDU Z INTERIÉRU!

Veškeré výrobky jsou testovány ve státní zkušebně a požadované normy jsou bez problémů plněny nebo jsou požadované hodnoty dokonce převyšovány.

Datum:

11. 6. 2020

Datum:

Podpis objednatele:



Podpis objednatele: