

## Kupní smlouva č. KS\_ZT\_2020\_00103

Uzavřena dle § 2079 a násl. zák. č. 89/2012 Sb., občanského zákoníku, níže uvedeného dne, měsíce a roku mezi těmito smluvními stranami:

### AGROTEC a.s.

se sídlem: Brněnská 74, 693 01 Hustopeče  
zastoupená: [REDACTED]  
bankovní spojení: Česká spořitelna, a.s. Brno-město, číslo účtu: [REDACTED]  
Komerční banka, a.s. Brno-město, číslo účtu: [REDACTED]  
IČ: 00544957  
DIČ: CZ00544957  
zapsaná v Obchodním rejstříku vedeném Krajským soudem v Brně oddíl B, vložka 138  
dále jen „prodávající“

a

### Město Hustopeče

sídlem: Dukelské nám. 2/2, 693 01 Hustopeče  
zastoupená: PaedDr. Hana Potměšilová - starostka  
IČ: 00283193  
DIČ: CZ00283193  
registrace: 1382158309/0800  
číslo účtu: [REDACTED]  
kontaktní telefon: [REDACTED]  
kontaktní email: [REDACTED]  
dále jen „kupující“.

## Článek 1

### Předmět smlouvy

Prodávající touto smlouvou prodává níže specifikovaný stroj (dále jen předmět prodeje či zboží) a kupující jej kupuje a zavazuje se jej odebrat a zaplatit smluvenou kupní cenu.

1.1. Předmětem prodeje je následující 1 ks stroje:

Stranový příkopový mulčovač Tehnos model MBL 150 LW

Podrobný popis předmětu prodeje je přílohou č. 1 této smlouvy.

1.2. Spolu s předmětem prodeje bude předána příslušející dokumentace:  
- technický průkaz, návod k obsluze

## Článek 2

## **Článek 2**

### **Cena zboží**

2.1. Prodávající dodá předmět prodeje uvedený v Článku 1 této smlouvy kupujícímu za dohodnutou kupní cenu ve výši **134 750,00 Kč bez DPH**.

Výše DPH se stanoví v souladu s platnou právní úpravou k datu zdanitelného plnění.

2.2. Kupní cena bude uhrazena bezhotovostním převodem na bankovní účet prodávajícího uvedený v hlavičce této smlouvy ve lhůtě splatnosti 30 dnů od předání předmětu prodeje. Prodávající vystaví na kupní cenu daňový doklad – fakturu s vyznačením sjednané splatnosti a dnem zdanitelného plnění dnem předání předmětu prodeje.

2.3. Strany smlouvy se dále dohodly, že předmět prodeje zůstává až do úplného uhrazení kupní ceny vlastnictvím prodávajícího a kupující není oprávněn převést vlastnické právo předmětu prodeje na třetí osobu ani jej jakkoliv zatížit právem třetí osoby. V případě nedodržení tohoto ustanovení kupujícím, nebo některým z jeho zaměstnanců, uhradí kupující prodávajícímu veškerou z tohoto vzniklou škodu včetně případných nákladů na její vyčíslení. V případě, že se smluvní strany na výši škody nedohodnou, určí prodávající soudního znalce a vybraný soudní znalec určí výši způsobené škody znaleckým posudkem.

2.4. Strany sjednaly pro případ prodlení s úhradou kupní ceny či její části úrok z prodlení ve výši 0,05 % z dlužné částky denně.

## **Článek 3**

### **Práva a povinnosti stran smlouvy**

3.1. Prodávající se zavazuje dodat předmět prodeje kupujícímu do **31.07.2020**.

Prodávající a kupující jsou srozuměni s tím, že termín dodání je průběžný a může být s ohledem na kapacitní možnosti výrobce změněn. Tato změna termínu dodání musí být bez zbytečného odkladu kupujícímu oznámena, v případě neoznámení se prodávající dostává do prodlení.

3.2. Předmět prodeje bude předán u prodávajícího případně v místě jeho organizační složky. Místo a dobu předání je povinen prodávající kupujícímu včas oznámit.

3.3. Kupující je povinen na písemnou výzvu prodávajícího předmět prodeje převzít. Jestliže kupující předmět prodeje neodebere ani na opětovnou výzvu prodávajícího, dostává se do prodlení a přechází na něj nebezpečí vzniku škody na věci. Bude-li kupující v prodlení s převzetím předmětu prodeje po dobu delší než 5 dní, je prodávající oprávněn od této smlouvy jednostranně odstoupit.

3.4. Prodávající je povinen při předání zboží kupujícího kvalifikovaně poučit o způsobu užívání předmětu prodeje tak, jak uvádí výrobce.

## **Článek 4**

### **Sankce**

4.1. Prodávající je oprávněn v případě neuhrazení kupní ceny, případně její části, do 10 dnů ode dne dohodnutého výše od této smlouvy písemně jednostranně odstoupit, neboť toto lze považovat za podstatné porušení smluvní povinnosti ze strany kupujícího.

4.2. V případě porušení povinností kupujícím, pro které je prodávající oprávněn od této smlouvy

odstoupit, uhradí kupující prodávajícímu smluvní pokutu ve výši 10 % kupní ceny v Kč. Prodávající vystaví kupujícímu na smluvní pokutu daňový doklad.

Smluvní pokutu uhradí kupující na výzvu prodávajícího. Prodávající je oprávněn provést zápočet kauce se smluvní pokutou, pokud byla sjednána. Smluvní pokuta nekryje náhradu škody a lze ji vymáhat samostatně i současně.

## Článek 5 Záruční podmínky

5.1. Prodávající se zavazuje na základě operativních objednávek kupujícího provádět úplatně a bezúplatně dle podmínek svých či výrobce záruční i pozáruční servis, prohlídky a opravy.

5.2. Prodávající poskytuje na zboží záruku za jakost v délce měsíců. Podmínky záruky jsou stanoveny v záručním listu popřípadě v servisní knížce.

5.3. Záruka platí pouze na území České republiky a Slovenské republiky.

## Článek 6 Společná a závěrečná ustanovení

6.1. Smlouva nabývá platnosti a účinnosti dnem podpisu obou smluvních stran.

6.2. Tuto smlouvu lze měnit pouze na základě dohody, formou vzestupně číslovaných oboustranně podepsaných dodatků, pod sankcí neplatnosti. Tuto smlouvu není možné vypovědět s výjimkou možnosti odstoupení od smlouvy z důvodů v této smlouvě výslovně uvedených.

6.3. Tato smlouva je sepsána ve dvou stejnopisech, z nichž každá ze stran obdrží po jednom. Každý stejnopis má platnost originálu.

6.4. Smluvní strany se dohodly, že právní úprava smlouvy obsažená v občanském zákoníku se na právní vztahy vyplývající z této smlouvy vztahuje pouze v případě, pokud tyto nejsou výslovně upraveny. Jestliže se ukáže určité ustanovení smlouvy neplatným nebo neúčinným, nečiní to neplatnou nebo neúčinnou celou smlouvu, ale pouze takové ustanovení. V takovém případě se smluvní strany zavazují neúčinné a neplatné ustanovení nahradit novým ustanovením, které je svým účelem a hospodářským významem co nejbližší ustanovení této smlouvy, jež má být nahrazeno.

6.5. V souladu se zněním § 2898 občanského zákoníku strany omezují právo na náhradu škody způsobené neúmyslně kupujícímu na maximálně deset procent z kupní ceny.

6.6. Účastníci kupní smlouvy prohlašují po jejím přečtení, že tuto smlouvu sepsali podle svojí vážné a svobodné vůle, souhlasí s ní nikoli v tísní nebo za nápadně nevýhodných podmínek a na důkaz toho opatřují smlouvu vlastnoručními podpisy osob oprávněných k podpisu této smlouvy.

V HUSTOPEČÍCH dne 22-06-2020

V HUSTOPEČÍCH dne 14.2.2020

Město Hustopeče  
Dukelské nám. 2/2  
693 17 HUSTOPEČE  
IČ: 00 28 31 93  
-11-

PAEDDR. HANA POTMĚŠILOVÁ  
starostka  
Město Hustopeče

vedoucí prodeje  
AGROTEC a.s.

a.s.  
řádkové  
techniky  
Hustopeče  
44957

# AGROTEC

zemědělská a stavební technika



(fotografie a ilustrace v nabídce mohou obsahovat odlišné modely a jsou pouze ilustrační)



## PŘEDLOŽENÁ CENOVÁ NABÍDKA č. NAB-2020-03335 v. 0

Nabídku předkládá společnost AGROTEC a. s., se sídlem v Hustopečích, Brněnská 74, PSČ 69301, IČO 00544957, zapsaná v OR vedeném u KS v Brně, oddíl B, vložka 138. Společnost AGROTEC a.s. je členem koncernu AGROFERT.

<b>Nabízený model:</b>	<b>MBL 150 LW</b>
<b>Vypracovaná pro:</b>	<b>MĚSTO HUSTOPEČE</b>
<b>IČ:</b>	<b>00283193</b>
<b>Kontaktní osoba:</b>	<b>[REDACTED]</b>
<b>Datum vystavení:</b>	<b>03.06.2020 10:06</b>
<b>Platnost nabídky:</b>	<b>30.06.2020</b>

## PARTNERSTVÍ S PRVOTŘÍDNÍ PÉČÍ

### Stabilní firma

AGROTEC a.s. představuje autorizovaného prodejce zemědělské techniky New Holland, Amazone, Pichon. Svým zákazníkům nabízí nejen samotný prodej techniky, ale kompletní balíček servisní péče a dodávky náhradních dílů.



### Důraz na odbornost pracovníků

Naše pracovníky pravidelně školíme, abychom našim zákazníkům mohli nabídnout profesionální péči. U všech prodejců, servisních techniků a finančních specialistů, klademe důraz na odbornost a profesionalitu.



### Silné technické zázemí

Abychom našim zákazníkům zajistili to nejlepší servisní zázemí, každý rok investujeme značné finanční prostředky do vybavení servisních dílen, nejmodernějšího servisního vybavení a lidských zdrojů. Víme, že pouze s kvalitním a rychlým servisem můžeme dosáhnout plné spokojenosti ze strany našich zákazníků.



### Propracovaná distribuce náhradních dílů

Tým náhradních dílů usiluje každý den o to, aby požadovaný díl byl u našich zákazníků v co nejkratším čase. Díky propracované logistice a velkým skladovým zásobám jsme schopni dodat většinu dílů do druhého dne.



### Balíček nadstandardní péče

Naším posláním je zajistit plnou spokojenost s našimi službami. Proto pro naše zákazníky vedle samotné péče našich prodejců a servisních techniků, jsme vytvořily oddělení finančních specialistů.



## Stranový příkopový mulčovač lehký

### MBL 150

Lehčí varianta bočního mulčovače MB je určena pro práci s lehčími traktory za nižší pracovní rychlosti pro mulčování zemědělských komunálních ploch se sklonem +90° / -60°. Průměr rotoru je 139 mm.

Klidný provoz stroje umožňuje elektronicky vyvážený rotor s patentovaným rozloženým kladiv (LW). Ten zajišťuje menší zdroj vibrací, minimální deformaci v ohybu a napětí, což prodlužuje životnost mulčovače.

Větší boční posuv díky převodovce umístěné na vnější straně stroje. Převodovka je chráněna rámem.

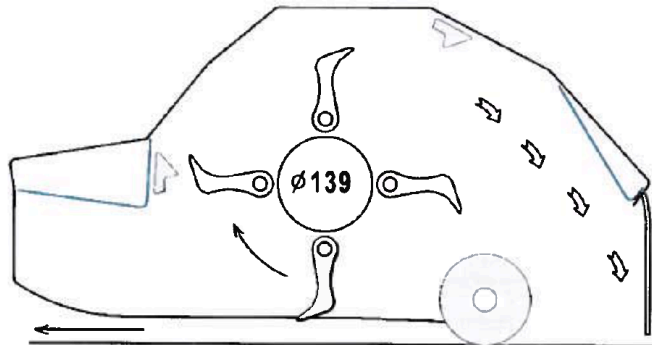
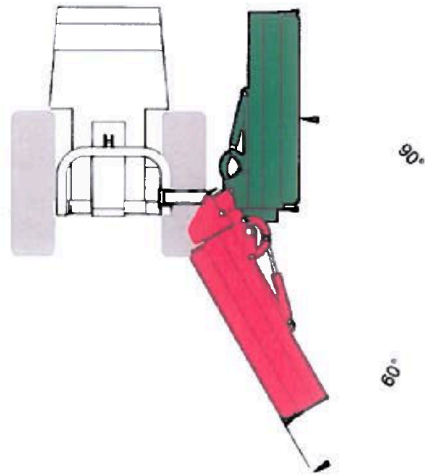
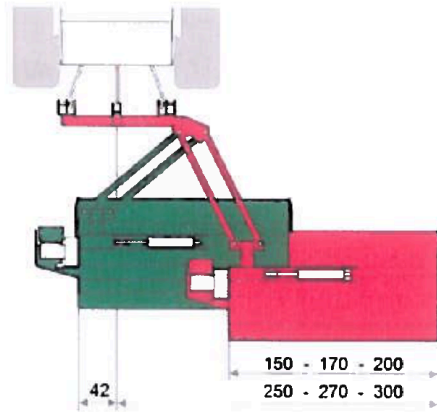
#### Vybavení a vlastnosti:

- Hydraulický boční a vertikální pohyb
- Jištění proti nárazu
- Plynulé přizpůsobení nerovnostem povrchu
- Robustní bezpečnostní splazy
- Zesílená ochrana převodovky
- Účelové protiostrží přišroubované ve dvou řadách - Volnoběžka součástí převodovky
- Nastavitelná rychlost všech hydraulických pohybů
- Nastavitelná pracovní výška
- Ochrana gumovým krytem

#### Technické údaje

Stranový příkopový mulčovač lehký	MBL 150 LW	MBL 170 LW	MBL 200 LW
Pracovní záběr (cm)	150	170	200
Posun stroje (cm)	140	140	140
Počet řemenů (ks)	3	4	4
Otáčky PTO (max./min.)	540	540	540
Počet kladiv	14	16	18
Potřebný výkon traktoru (kW)	37 - 51	40 - 59	48 - 63
Potřebný výkon traktoru (KS)	50 - 70	55 - 80	65 - 85
Min. hmotnost traktoru (kg)	3000	3500	4000
Hmotnost (kg)	498	528	555
Závěs	I. - II.	I. - II.	I. - II.





**Konfigurace ceny (uvedené ceny jsou bez DPH):**

Ceníková cena základní specifikace ..... 6 000,00 €

**Nabízená cena ..... 134.750,- Kč****Obchodní podmínky:**

Platební podmínky: ..... 30 denní splatnost

Záruční doba: ..... 12 měsíců

Předpokládané datum dodání techniky: ..... 31.07.2020

Platnost nabídky: ..... **30.06.2020****Závěr nabídky**

Věříme, že se naše technika stane kvalitním pomocníkem na vaší farmě. Pokud budete mít dotazy ohledně této nabídky nebo budete potřebovat další informace, prosím, využijte uvedeného telefonu nebo emailu a neváhejte mne kontaktovat.

[REDAKCE]  
Středisko Hustopeče

Tel. + [REDAKCE]

e-mail [REDAKCE]