

Procesy IDS ZK

Příloha č. 6 Smlouvy o přistoupení k IDS ZK

Zlín, červen 2018



Obsah

1	Obecně platné procesy pro všechny dopravce	4
1.1	Kontrola vůči Blacklistu a Greenlistu karet.....	5
1.2	Kontrola jednoho časového kupónu	6
1.3	Zakoupení časového kupónu.....	7
1.4	Zakoupení předplaceného časového kupónu	8
1.5	Placení elektronickou peněženkou (EP)	9
1.6	Dobití předplacené EP	10
1.7	Dobití EP	11
1.8	Kontrola platnosti při nahrávání časových kupónů.....	12
1.8.1	Možné varianty karty a platnosti profilů	13
1.8.2	Postup změny CP na předprodejním místě	13
1.9	Možné kombinace přestupů v oblasti MĚSTO	14
1.9.1	Cesta z REGIONU do MĚSTA, cestující zakupuje kilometrické jízdné	14
1.9.2	Cesta z MĚSTA, cestující zakupuje jednotkové jízdné	15
1.10	Možné kombinace přestupů v oblasti REGION – REGION a MĚSTO A – MĚSTO B	16
1.11	Spolucestující - dokupované jízdenky	17
1.12	Předprodej.....	17
1.12.1	Reklamační operace	17
1.12.2	Prodej a nahrání časových kupónů.....	18
2	PAD.....	19
2.1	Kontrola ve vozidlech PAD.....	19
2.2	Kilometrické jízdné (kontrola revizorem).....	20
2.3	Zakoupení kilometrické jízdenky	21
2.3.1	Zakoupení žákovské nebo studentské kilometrické jízdenky.....	22
2.3.2	Zakoupení kilometrické jízdenky – ostatní (bez CP 3 a 19)	23
2.4	Postup výpočtu jízdného	24
2.4.1	Zadání řidičem	24
2.4.2	Podklady pro zadání	24
2.4.3	Výpočet jízdného	24
3	Velké MHD.....	30
3.1	Jednotkové městské jízdné.....	31
3.2	Zakoupení jednotkové městské jízdenky	32

3.3	Postup výpočtu jízdného	33
4	Malé MHD	33
4.1	Kontrola ve vozidlech MHD (při nástupu předními dveřmi)	33
4.2	Jednotkové městské jízdné.....	33
4.3	Zakoupení jednotkové městské jízdenky	34
4.4	Zakoupení kilometrické jízdenky	34
4.5	Postup výpočtu jízdného	34
4.5.1	Zadání řidičem	34
4.5.2	Podklady pro zadání	34
4.5.3	Výpočet jízdného	34
5	Systém Check-in Check-out	37
5.1	Jednotkové městské jízdné.....	37
5.2	Check –in	37
5.3	Check -out.....	40
5.4	Přikoupení jízdenek	43

Obrázky

Obrázek 1	Kontrola vůči blacklistu karet	5
Obrázek 2	Kontrola jednoho časového kupónu	6
Obrázek 3	Zakoupení časového kupónu	7
Obrázek 4	Zakoupení časového předplaceného kupónu	8
Obrázek 5	Placení EP	9
Obrázek 6	Kredit předplacené EP	10
Obrázek 7	Kredit EP	11
Obrázek 8	Kontrola CP při nahrání časových kupónů	12
Obrázek 9	Možnosti přestupu v oblasti MĚSTO	14
Obrázek 10	Přestup v oblasti MĚSTO – kilometrické jízdné	14
Obrázek 11	Přestup v oblasti MĚSTO – jednotkové jízdné	15
Obrázek 12	Možnosti přestupu v oblasti REGION-REGION a MĚSTO A-MĚSTO B	16
Obrázek 13	Přestup v oblasti REGION-REGION a MĚSTO A-MĚSTO B	16
Obrázek 14	Kontrola ve vozidlech PAD, Malé MHD a ŽD	19
Obrázek 15	Kilometrické jízdné (kontrola revizora)	20
Obrázek 16	Zakoupení kilometrické jízdenky - obecně	21
Obrázek 17	Zakoupení žákovské nebo studentské kilometrické jízdenky	22
Obrázek 18	Zakoupení kilometrické jízdenky – ostatní (bez CP 3 a 19)	23
Obrázek 19	Nástup ve výchozí zastávce V, výstup v cílové zastávce C	25
Obrázek 20	Nástup na stejném spoji, cestující má jízdenku do cílové zastávky C1 a chce jet do cílové zastávky C2	25
Obrázek 21	Nástup na stejné lince, ale jiném spoji	26
Obrázek 22	Nástup na jiném spoji i jiné lince	27
Obrázek 23	Jednotkové městské jízdné	31
Obrázek 24	Zakoupení jednotkové městské jízdenky	32
Obrázek 25	MHD jízdenka	35
Obrázek 26	Nástup na stejné lince, ale jiném spoji	35
Obrázek 27	Nástup na jiném spoji i jiné lince	36
Obrázek 28	MHD jízdenka	37
Obrázek 29	Nástup na stejné lince, ale jiném spoji	38
Obrázek 30	Nástup na jiném spoji i jiné lince	39
Obrázek 31	Nástup na jiném spoji i jiné lince	40
Obrázek 32	Check out	41
Obrázek 33	Výstup s Check out	42
Obrázek 34	Výstup Check out po přestupu	42
Obrázek 35	Přikoupení jízdenek	44

Procesy IDS ZK

V dokumentu jsou procesy rozděleny na několik kategorií a to podle typu dopravce:

- Obecně platné pro všechny dopravce,
- Příměstská doprava (PAD),
- Velká MHD,
- Malá MHD.

Tento dokument - Procesy IDS ZK, je závazný i pro mezikrajské přepravy (zejména do Moravskoslezského kraje) a to na všech linkách, které dopravce zajišťuje na základě Smlouvy o veřejných službách pro Zlínský kraj.

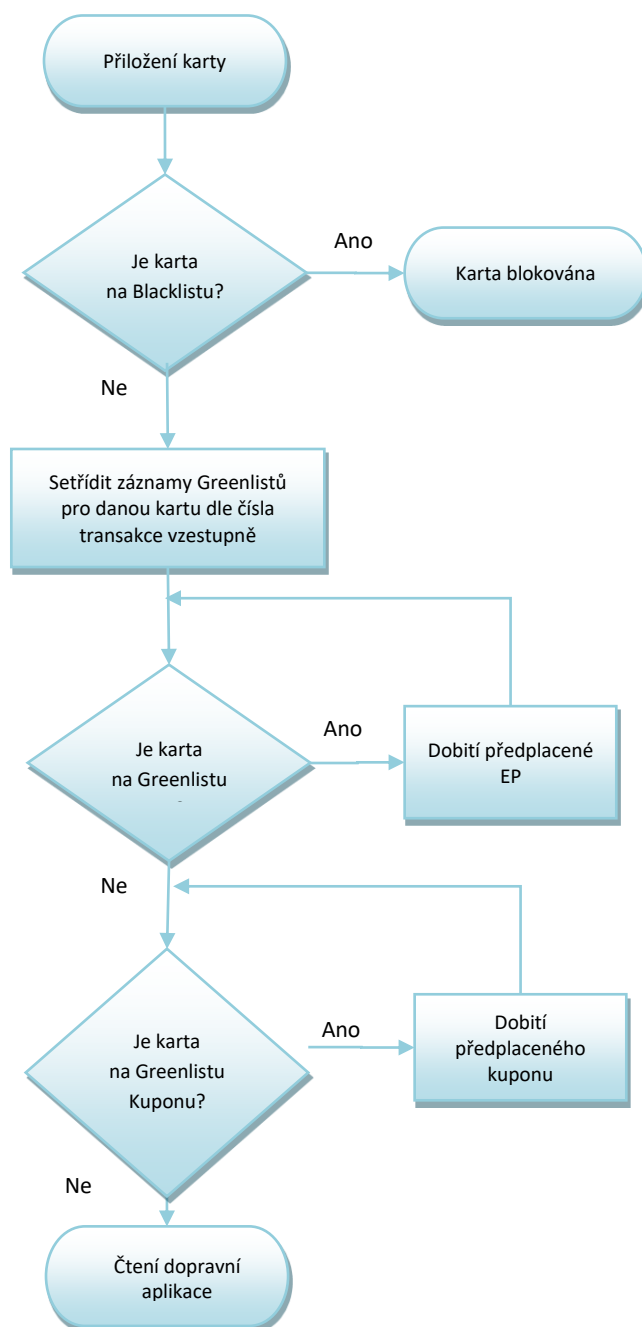
Jednotlivé typy procesů budou postupně uplatněny ve vazbě na vyhlášení Tarifu IDS ZK.

V konečném důsledku se předpokládá propojení procesů s železniční dopravou. Zde jsou uvedeny odkazy na železniční dopravu (ČD) jen v obecně společných případech odbavení cestujících.

1 Obecně platné procesy pro všechny dopravce

Všichni dopravci v IDS ZK jsou povinni při plnění Smlouvy a Smlouvy o veřejných službách dodržovat dále definované procesy různých životních situací.

1.1 Kontrola vůči Blacklistu a Greenlistu karet

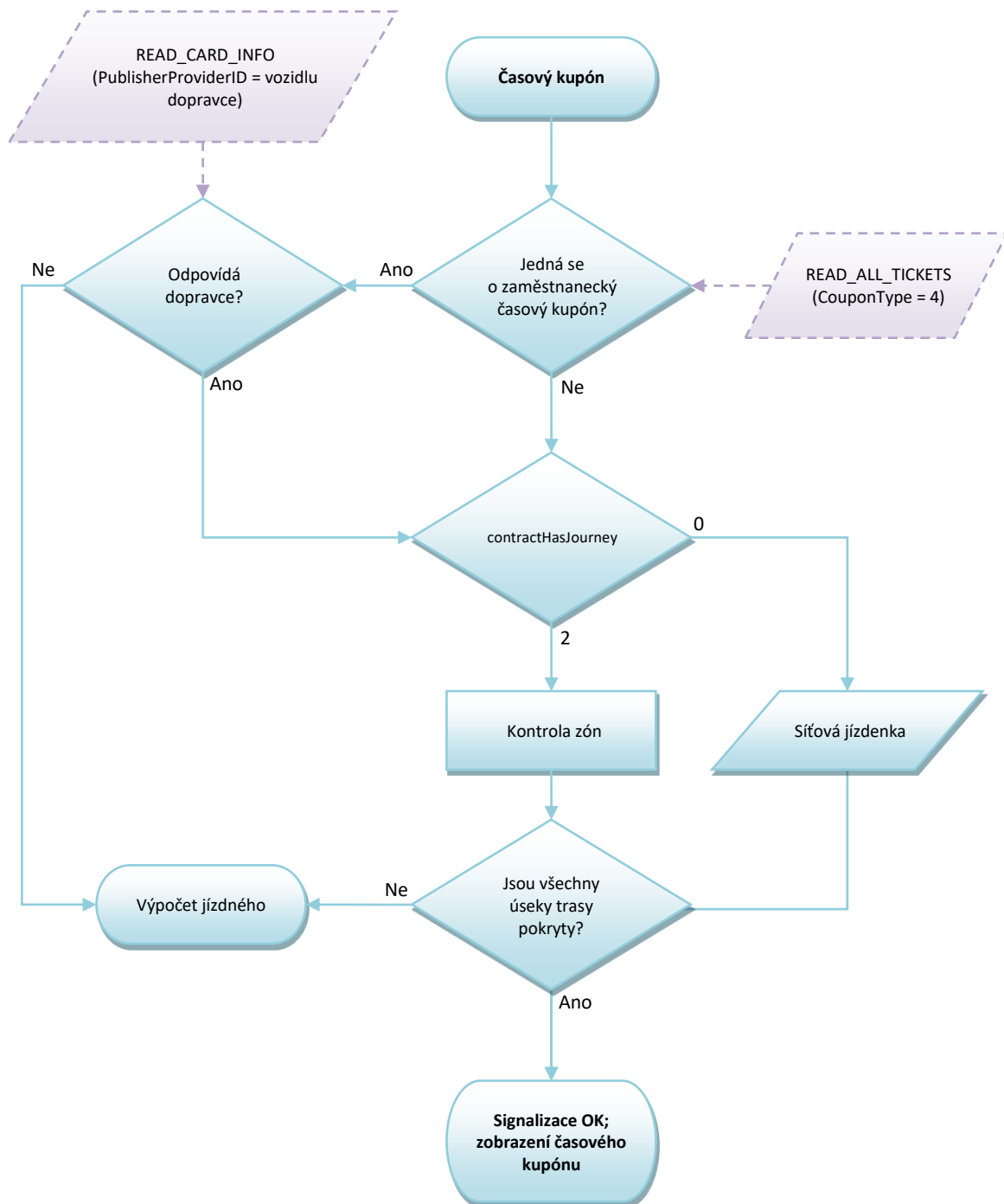


Obrázek 1 Kontrola vůči Blacklistu karet

Poznámka:

- *Proces předchází činnostem*
 - *Kontrola ve vozidlech PAD, MHD a ŽD,*
 - *Zakoupení kilometrické jízdenky,*
 - *Zakoupení jednotkové městské jízdenky,*
 - *Zakoupení časového kupónu,*
 - *Dobití EP.*

1.2 Kontrola jednoho časového kupónu

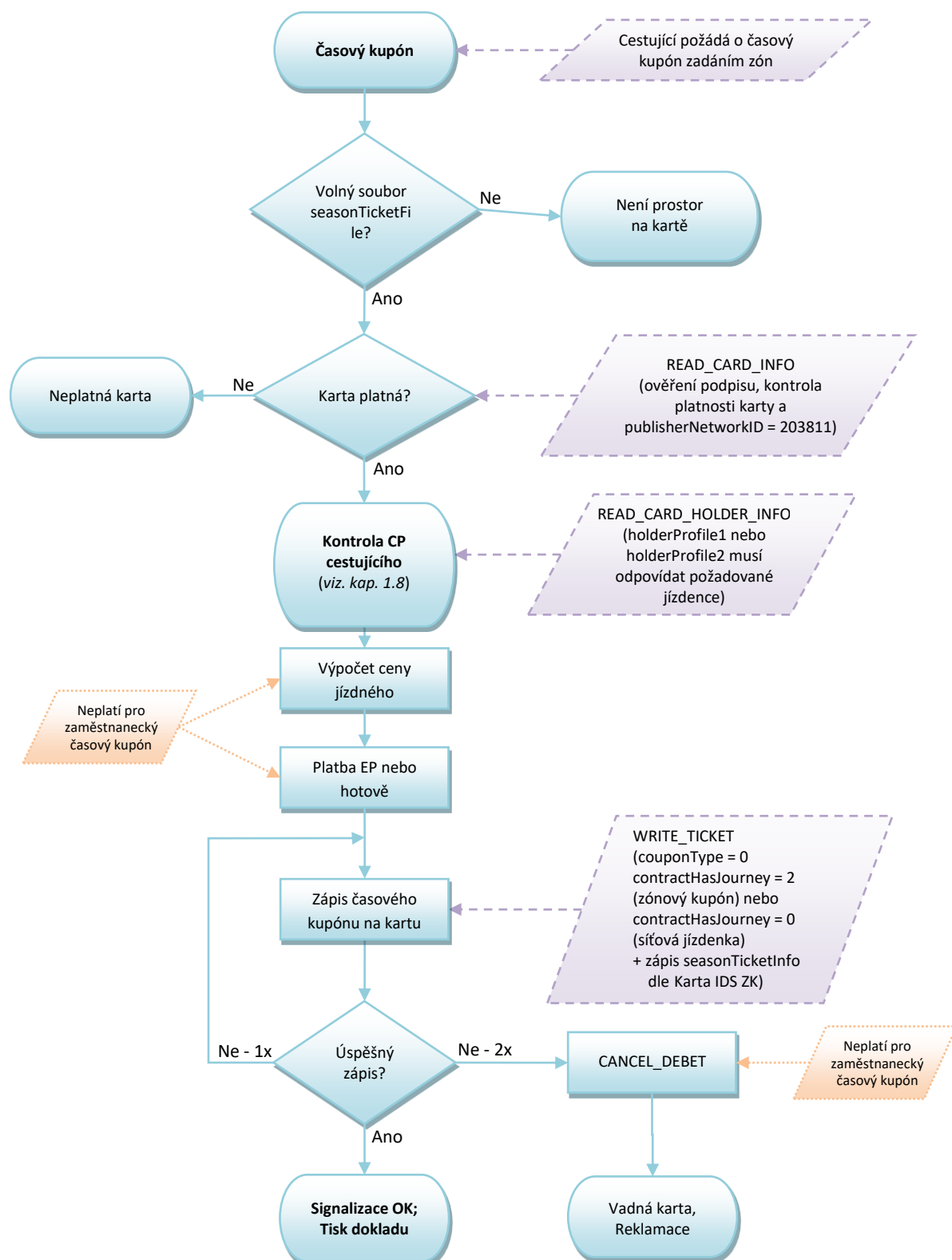


Obrázek 2 Kontrola jednoho časového kupónu

Poznámka:

- Pokud je většina trasy pokryto několika časovými kupóny tak se do ceny počítá vždy ten nejlevnější
 - o Jsou odečteny všechny úseky trasy, na které jsou platné časové kupóny (i kdyby byly některé úseky pokryty více časovými kupóny) a jízdné se počítá jen z nepokrytých úseků trasy“.
 - o Z časového kupónu jsou započteny použité zóny.

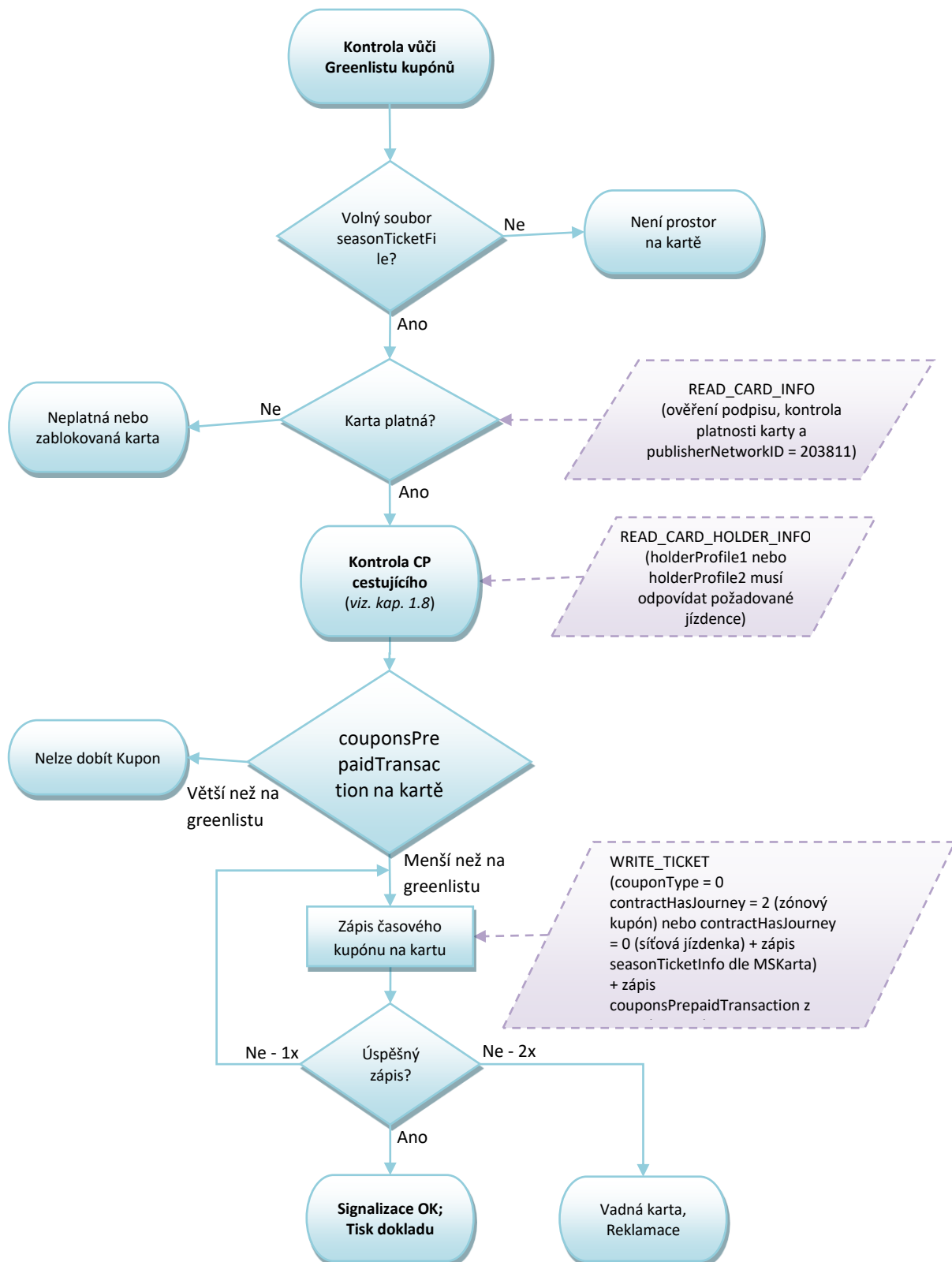
1.3 Zakoupení časového kupónu



Obrázek 3 Zakoupení časového kupónu

Poznámky: v případě platby hotovostí odpadá volání funkce CANCEL_DEBIT; časový kupón se zapisuje na první volný soubor (č. 0-3, starý nebo „prázdný“)

1.4 Zakoupení předplaceného časového kupónu

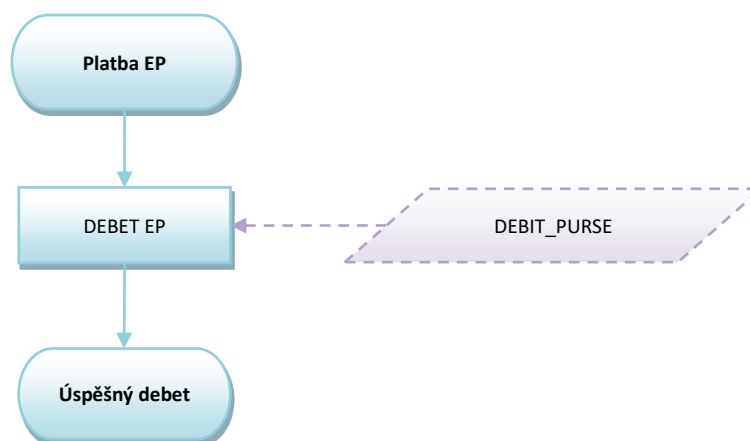


Obrázek 4 Zakoupení časového předplaceného kupónu

Poznámky:

- Časový kupón se zapisuje na první volný soubor (č. 0-3, starý nebo „prázdný“)

1.5 Placení elektronickou peněženkou (EP)

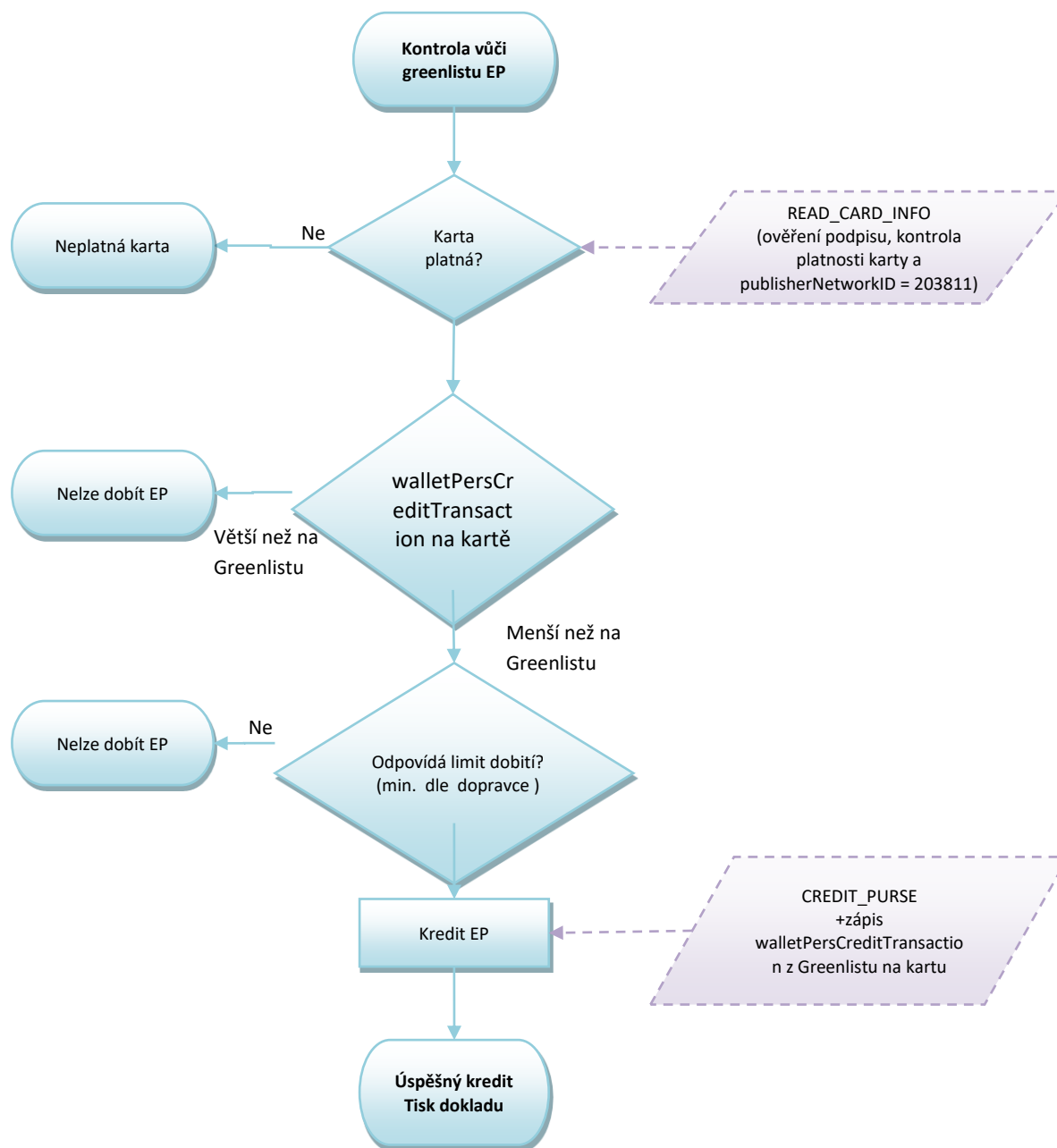


Obrázek 5 Placení EP

Poznámky:

- při platbě EP není nutné číst soubory Personalizační aplikace,
- kontrola zda je samNumber na Blacklistu není nutná,
- položka baseCurrencyEP by měla být hodnota '1000'B – CZK v haléřích,
- není třeba číst soubory nastavení EP před provedením debetu EP, vše kontroluje SAM,
- pokud je některá z hodnot walletStatus a Status souboru EP různá od 7, tak nelze provést debet EP,
- status souboru walletSettingsFile = 7 kontroluje SAM,
- EP není přenosná mezi cestujícími,
- Každá jízdenka z EP je zlevněná jízdenka (sleva).

1.6 Dobití předplacené EP

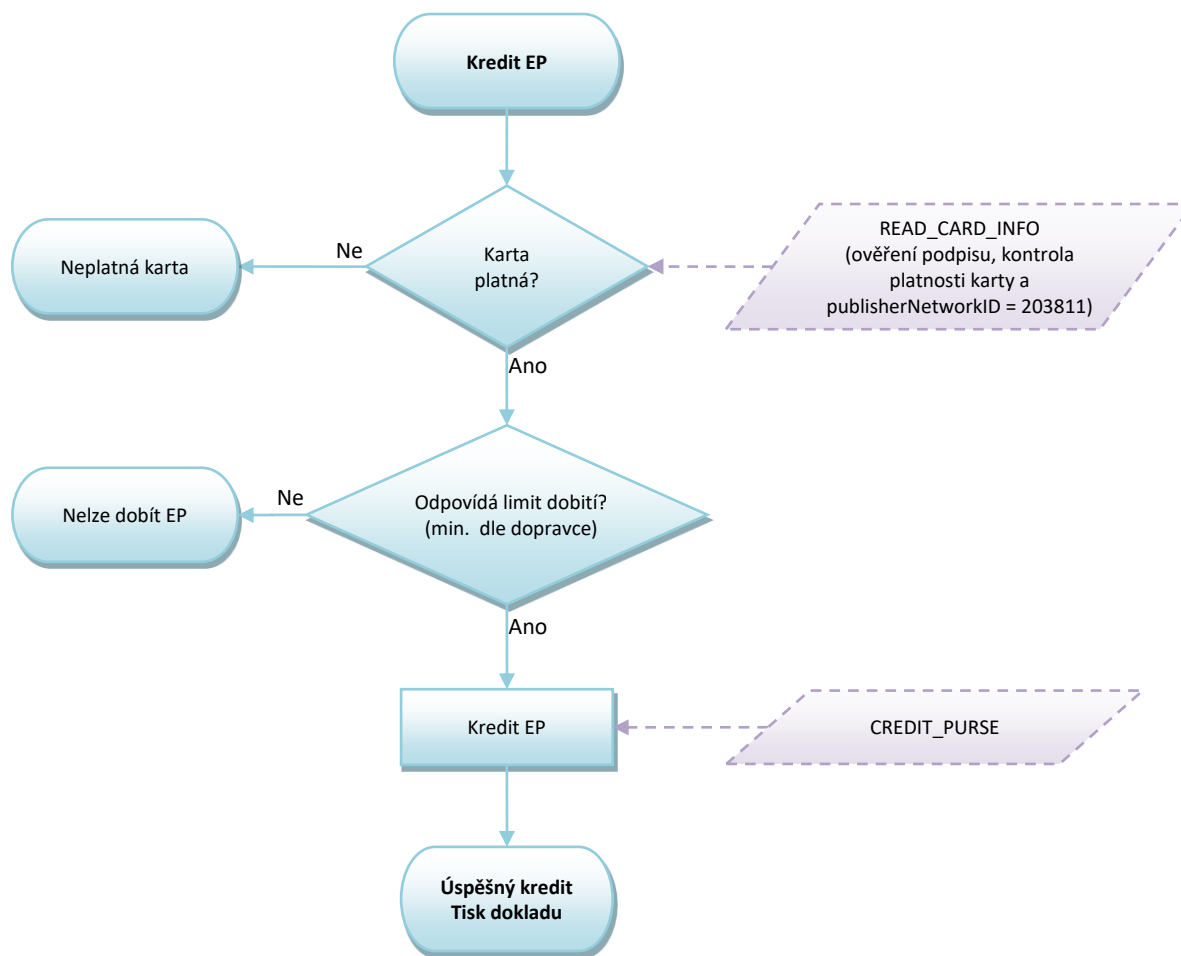


Obrázek 6 Kredit předplacené EP

Poznámka:

- Proměnná „StatusEP“:
 - o status souboru walletSettingsFile = 7 kontroluje SAM
- SAM kontroluje:
 - o status souboru walletSettingsFile = 7
 - o je debet povolen (allowedDebet)
 - o nejsou překročeny hodnoty maxValueEP
 - o není překročena platnost EP
- EP je na kartě aktivována

1.7 Dobití EP

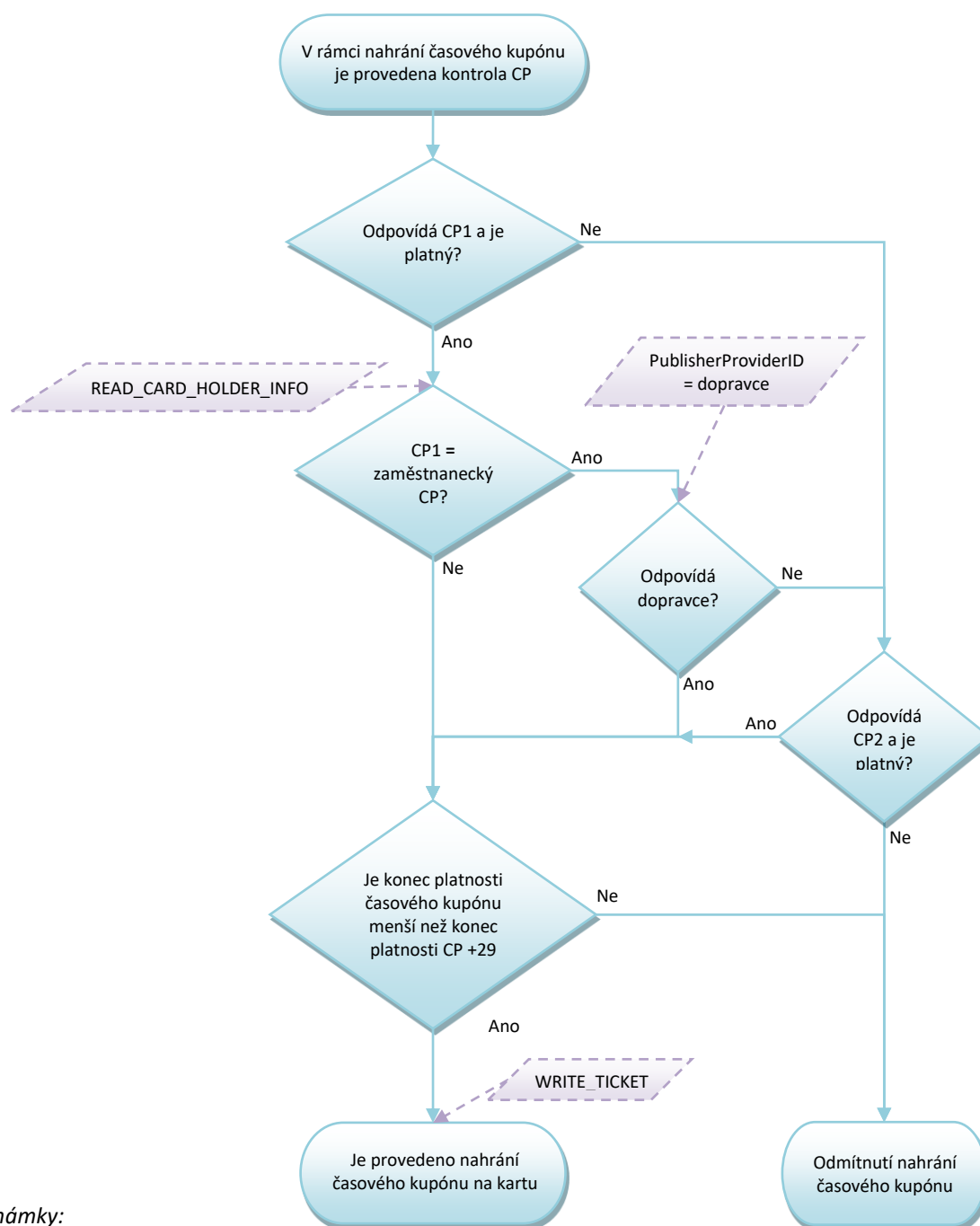


Obrázek 7 Kredit EP

Poznámka:

- Proměnná „StatusEP“:
 - o status souboru walletSettingsFile = 7 kontroluje SAM
 - o soubor walletPersonalSettingsFile není nutné číst
- SAM kontroluje:
 - o status souboru walletSettingsFile = 7
 - o je debet povolen (allowedDebet)
 - o nejsou překročeny hodnoty maxValueEP,
 - o není překročena platnost EP
- EP je na kartě aktivována

1.8 Kontrola platnosti při nahrávání časových kupónů



Poznámky:

Obrázek 8 Kontrola CP při nahrávání časových kupónů

- U dodavatele ME bude možné nahrát časový kupón po časové platnosti tj. CP pouze na předprodejích - kontaktních místech,
- Lze nahrát časový kupón maximálně 29 dnů po platnosti CP,
- Jako první se kontroluje CP1 a pokud je platné, vydá se jízdenka podle tohoto profilu. CP2 se kontroluje jen tehdy, pokud CP1 je neplatné,
- Za správnost nahrání CP si zodpovídá Uživatel karty a obsluha, která CP nahrává.

1.8.1 Možné varianty karty a platnosti profilů

Určení karty	CP1		CP2	
	<i>Profil</i>	<i>Platnost</i>	<i>Profil</i>	<i>Platnost</i>
Předdefinovaný - výroba karty	Dle žádosti	Do platnosti karty	---	---
Specifické profily	2, 4, 5, 51, 52	Do doby platnosti (D) dokladu, případně karty	1	Od data D + 1 až do platnosti karty
Žákovský	19	Do doby platnosti dokladu	2	Do věku 15 let
Studentský	3	Do doby platnosti dokladu	1	Do platnosti karty
Zaměstnanecká karta	9, 49, 55, 56, 57, 58, 59	Do platnosti karty nebo smlouvy zam.	2, 3, 4, 5, 19, 51, 52	Do doby platnosti dokladu nebo do platnosti karty
Anonymní karta	63	Do platnosti karty	---	---
Zvíře	17	Do platnosti karty	---	---

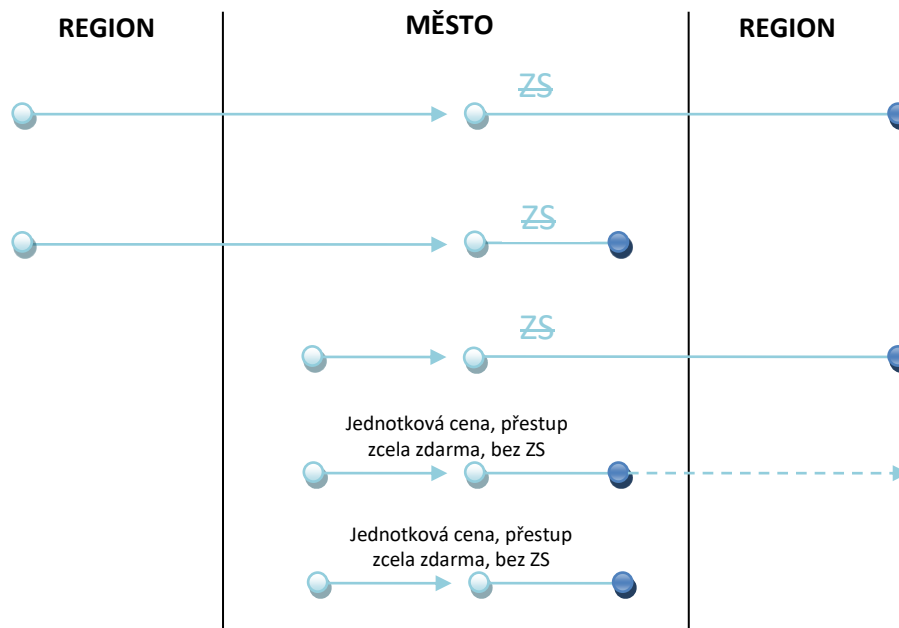
Tabulka 1 - Možné varianty karet a CP

1.8.2 Postup změny CP na předprodejním místě

Na předprodejních místech bude postupováno následovně:

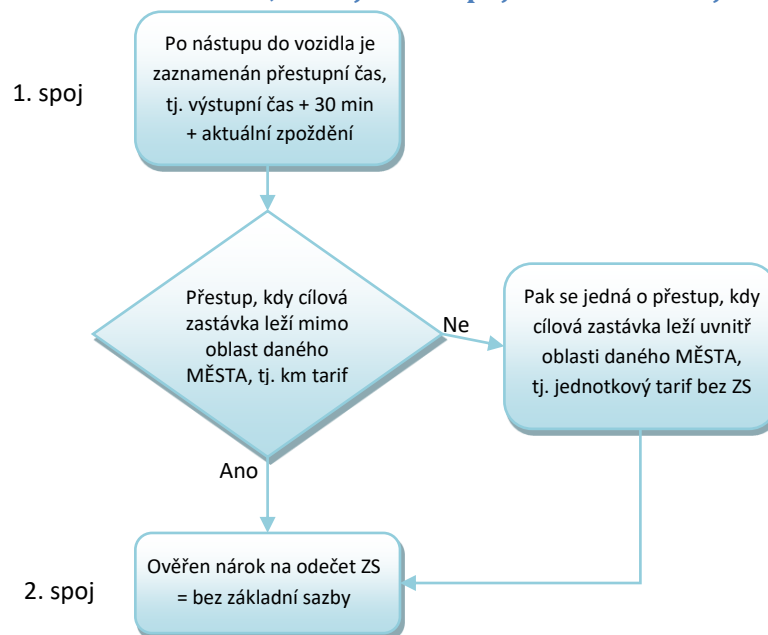
- Cestující předloží nárok na slevový profil formou příslušného dokladu dle Smluvních přepravních podmínek IDS ZK. Zaměstnanecké slevy lze uplatnit pouze u příslušného zaměstnavatele (dopravce) a doba platnosti profilu je dána dle podmínek příslušného zaměstnavatele.
- V případě přenosné karty nebo zvířete, nelze profil měnit nebo jakkoliv upravovat.
- Změna CP se zapíše na kartu dle výše uvedené tabulky (Tabulka 1 - Možné varianty karet a CP).

1.9 Možné kombinace přestupů v oblasti MĚSTO



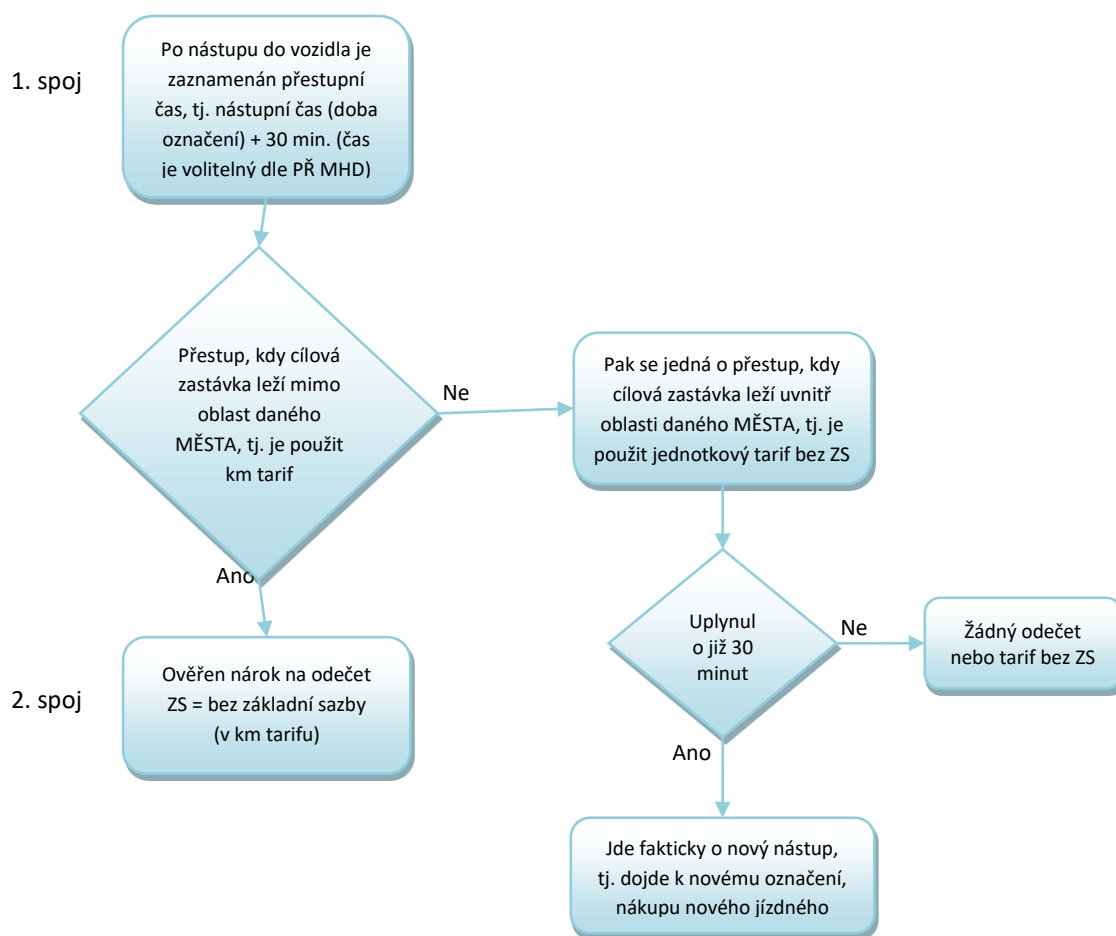
Obrázek 9 Možnosti přestupu v oblasti MĚSTO

1.9.1 Cesta z REGIONU do MĚSTA, cestující zakupuje kilometrické jízdné



Obrázek 10 Přestup v oblasti MĚSTO – kilometrické jízdné

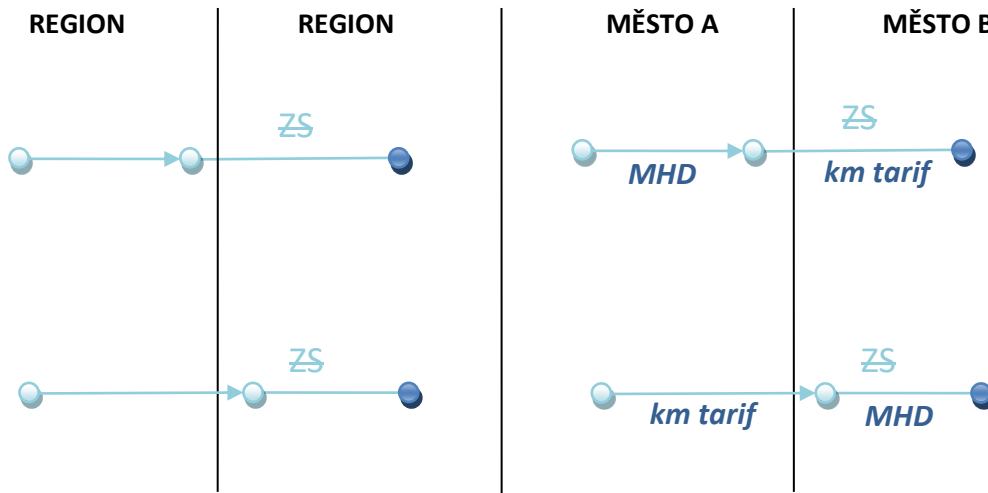
1.9.2 Cesta z MĚSTA, cestující zakupuje jednotkové jízdné



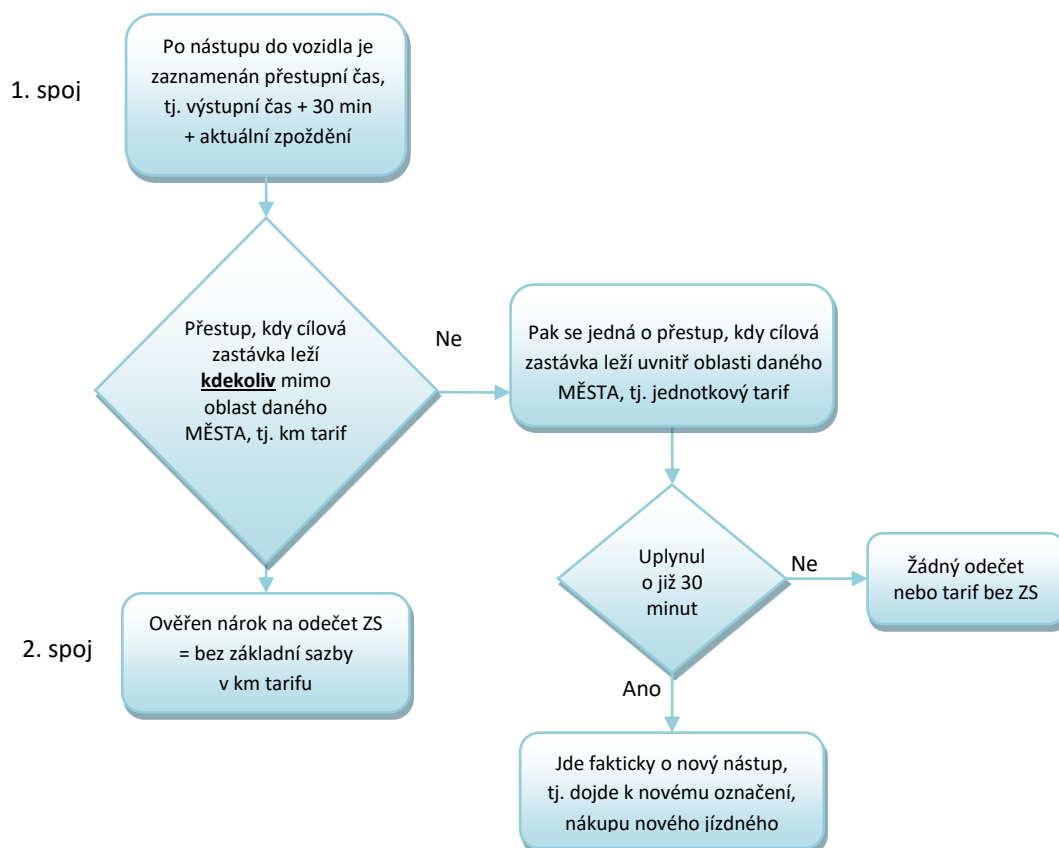
Obrázek 11 Přestup v oblasti MĚSTO – jednotkové jízdné

1.10 Možné kombinace přestupů v oblasti REGION – REGION a MĚSTO A – MĚSTO B

Cesta z REGIONU do REGIONU, nebo z MĚSTA A do MĚSTA B, cestující zakupuje kilometrické jízdné



Obrázek 12 Možnosti přestupu v oblasti REGION-REGION a MĚSTO A-MĚSTO B



Obrázek 13 Přestup v oblasti REGION-REGION a MĚSTO A-MĚSTO B

Vysvětlení k Obrázku 13 - jde prakticky o stejné postupy, jako jsou uvedeny ve variantě 2, viz výše. Jen je zde zdůrazněno, že platí stejné postupy jak v případě přestupu REGION – REGION, tak v případě přestupu MĚSTO A – MĚSTO B.

1.11 Spolucestující - dokupované jízdenky

Spolucestující nemůže využít výhod Uživatele karty. Uživatel karty však může zakoupit jízdenku z jeho EP. Taková jízdenka se však na Kartu IDS ZK nezapisuje.

Uživatel karty může zakoupit buďto papírovou „hromadnou jízdenku“ pro všechny spolucestující najednou nebo jednotlivě pro každého cestujícího zvlášť.

Výše uvedené neplatí pro MHD, kde se dokupované jízdenky řídí pravidly uvedenými v kapitole 5.4

1.12 Předprodej

Předprodejní místa umístěná zejména v Informačních kancelářích dopravců budou zajišťovat zejména tyto služby:

1. nahrávání a změny aktuálního CP (celý, dětský, žák aj.),
2. plnění EP,
3. nahrávání časových kupónů,
4. uznávání časových kupónů na pokladnách UNIPOK (viz. čl. Železniční doprava),
5. výdej, prodej a reklamace Karet IDS ZK,
6. reklamace jízdného.

Mimo body 2 a 3 budou ostatní služby zajišťovat předprodeje pouze pro karty svých vydavatelů. Vydavatelé Karet IDS ZK odpovídají za nahrané CP, stavy EP na svých kartách a hlavně uznané a neuznané reklamace.

Reklamační převody časových kupónů, EP budou prováděny vždy s „příznakem“ REKLAMACE nebo budou prováděny na zvláštním reklamačním zařízení.

1.12.1 Reklamační operace

Reklamační operace musí obsahovat:

1. Převod EP z vadné/zablokované karty na novou:
 - číslo karty vadné/zablokované,
 - číslo karty nové, na kterou je převod proveden,
 - číslo operace,

- převedená částka.
2. Vyrovnání EP z důvodu předchozí nesprávné transakce (např. neuznání odečtu ZS)
 - číslo transakce, při které došlo k nesprávné operaci
 - vyrovnaná částka
 - číslo karty
 3. Vrácení alikvotní částky za neprojetý časový kupón:
 - číslo karty,
 - číslo transakce, při kterém byl časový kupón nahrán,
 - vymazání časového kupónu z karty,
 - vrácená alikvotní část a to buď na EP nebo v hotovosti,
 - poplatek za reklamační proces buďto z EP nebo v hotovosti,
 4. Vyplacení částky z EP v hotovosti:
 - číslo karty,
 - vymazání vyplacené částky z EP,
 - výše vymazané částky,
 - poplatek za reklamační proces buďto z EP nebo v hotovosti,

1.12.2 Prodej a nahrání časových kupónů

Na karty se nahrávají časové kupóny dle číselníku se správným přiřazeným číslem „tarif number“. Časové kupóny se nahrávají s max. platností 29 dnů přesahující platnost daného profilu. Časový kupón lze nahrát jak s úhradou z EP tak s úhradou v hotovosti.

Příklad:

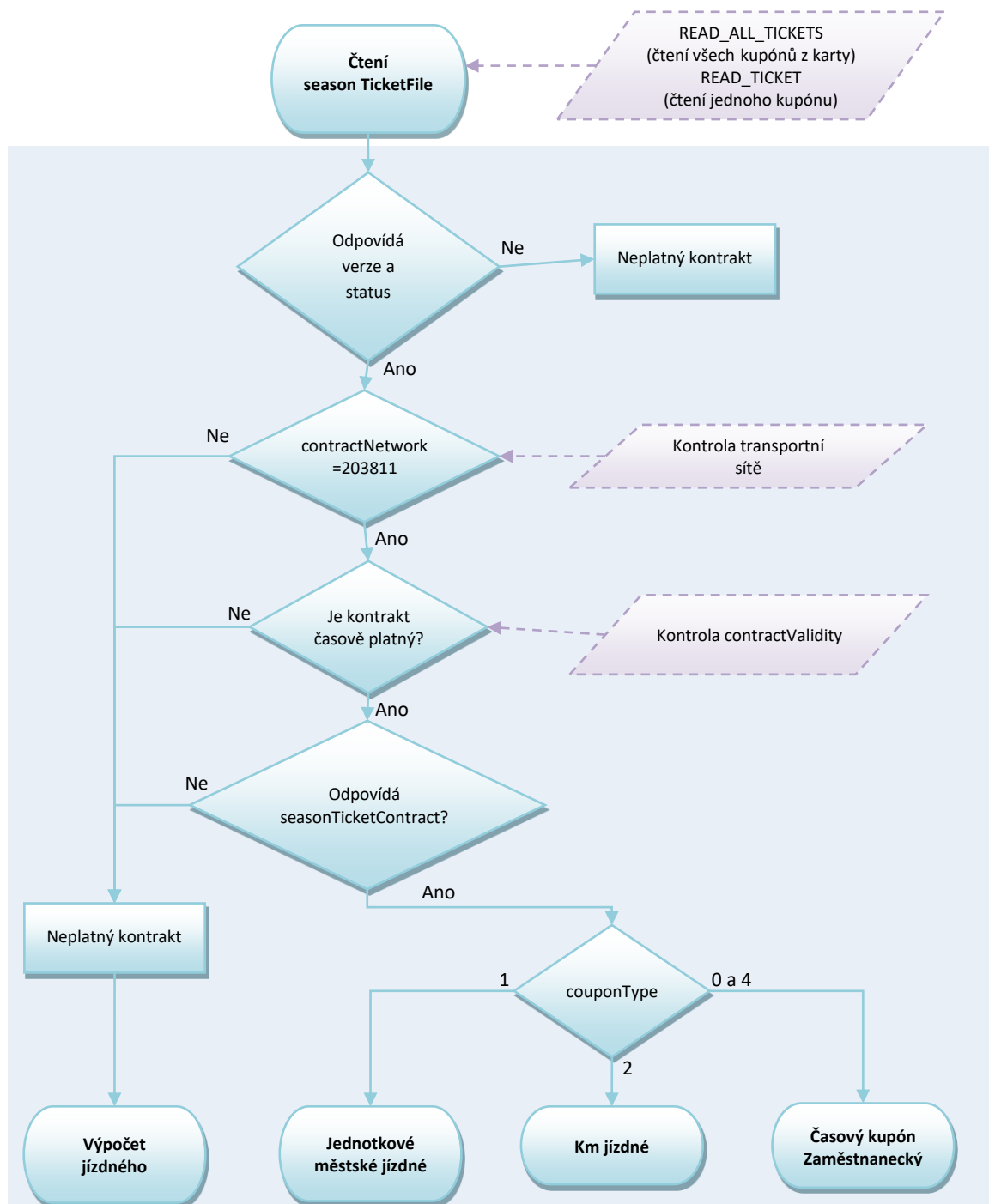
Uživatel karty, který má kartu s CP pro dítě, který je platný max. do data 15tých narozenin:

- a) Uživatel karty přijde zakoupit časový kupón: 28. 9. 2019
- b) Den narozenin: 1. 10. 2019
- c) Délka platnosti časového kupónu: max. 30 dní
- d) Platnost časového kupónu: 28. 9. 2019 - 27.10.2019

2 PAD

Všichni dopravci v IDS ZK poskytující služby v přepravě cestujících v příměstské autobusové dopravě jsou povinni při plnění Smlouvy a Smlouvy o veřejných službách dodržovat dále definované procesy různých životních situací.

2.1 Kontrola ve vozidlech PAD

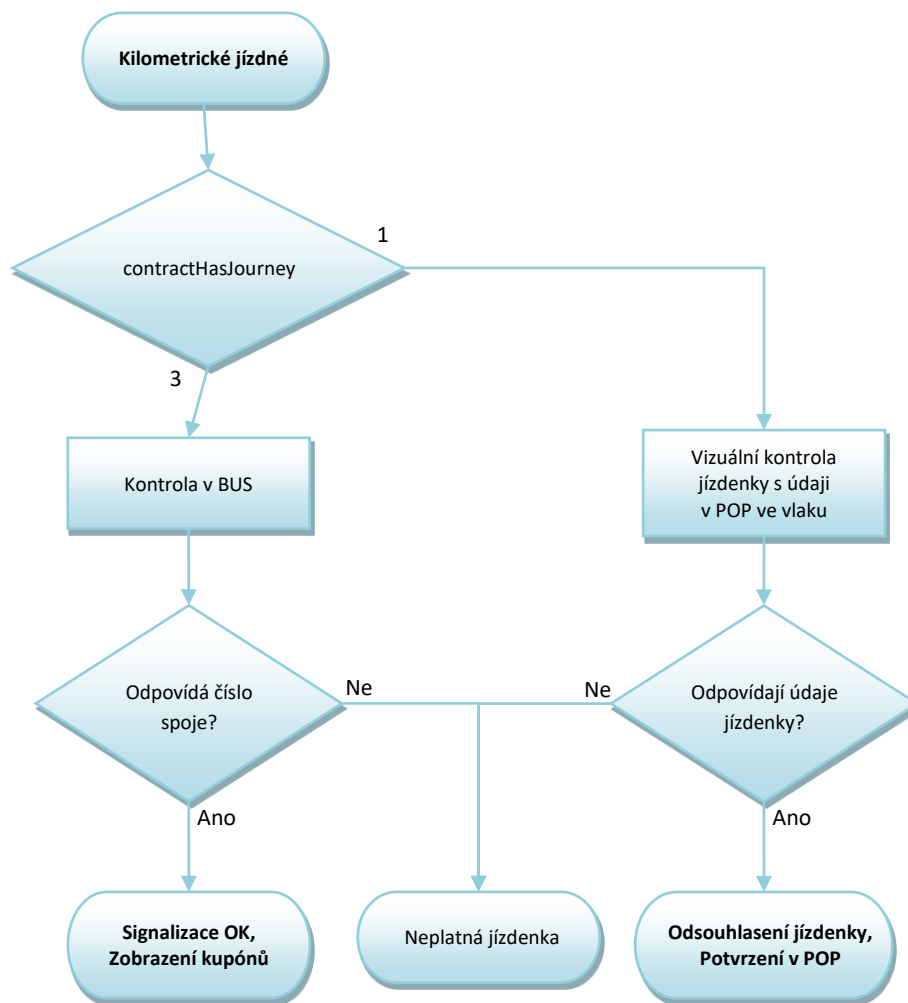


Obrázek 14 Kontrola ve vozidlech PAD, Malé MHD a ŽD

Poznámky:

- stejně tak není zatím nutná kontrola statusu souboru, verze a ContractNetwork
- čtení jednoho souboru na testovacím pracovišti trvá cca 0.5 vteřiny, čtení všech 5 souborů cca 1.2 vteřiny, jaký postup čtení se zvolí, záleží na dodavateli odbavovacího zařízení
- při rychlém čtení ve vozidlech PAD a železniční dopravy není nutné číst soubory Personalizační aplikace
- v případě couponType = 2, se jedná o km jízdné, které nemůže být platné při nástupu předními dveřmi
 - o km jízdné je přestupní, bude se kontrolovat
- není distribuován Blacklist SAM, bude prováděna kontrola transakcí v clearingů a v případě odhalení transakce na zakázaný SAM, bude provedena blokáce karty

2.2 Kilometrické jízdné (kontrola revizorem)

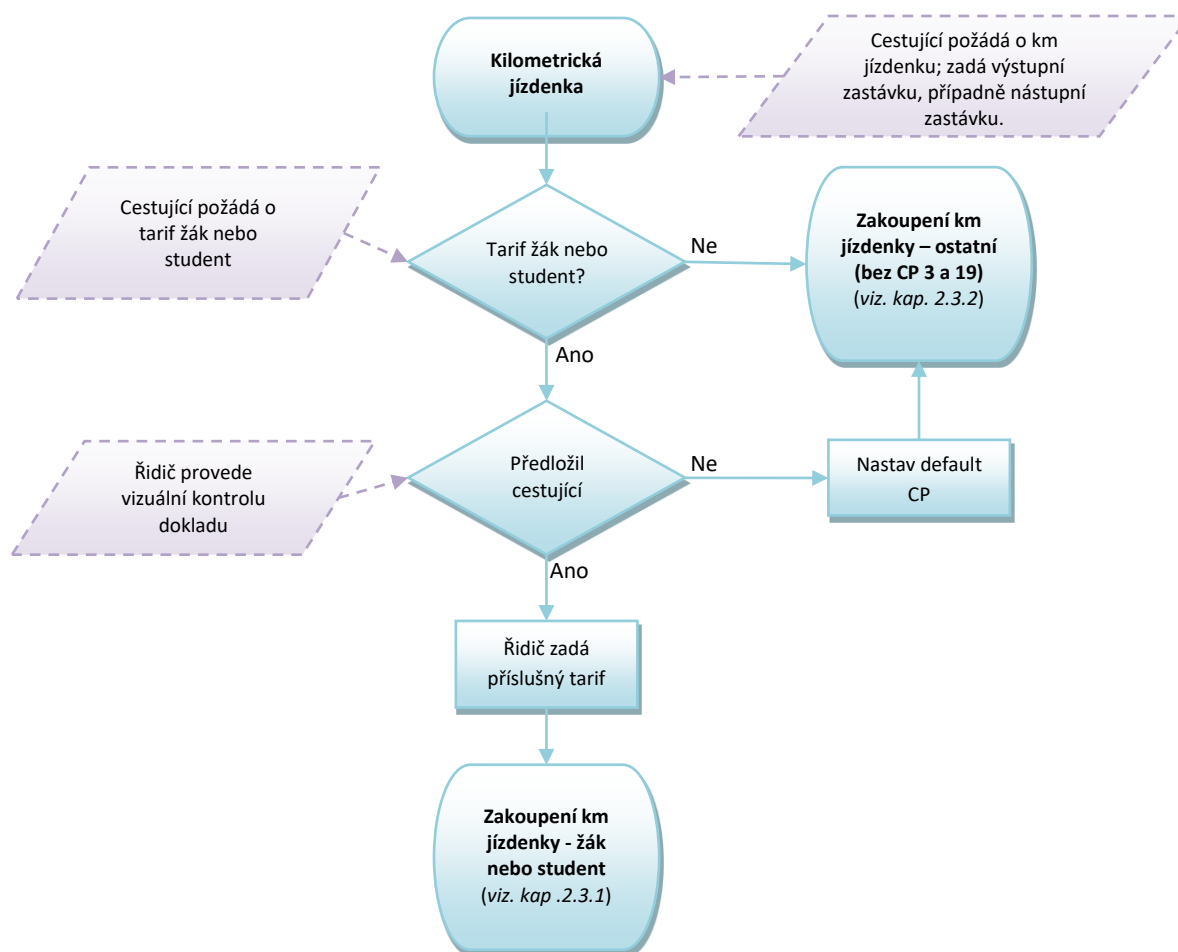


Obrázek 15 Kilometrické jízdné (kontrola revizora)

Poznámky:

- POP – odbavovací zařízení ČD; týká se jen železniční dopravy

2.3 Zakoupení kilometrické jízdenky

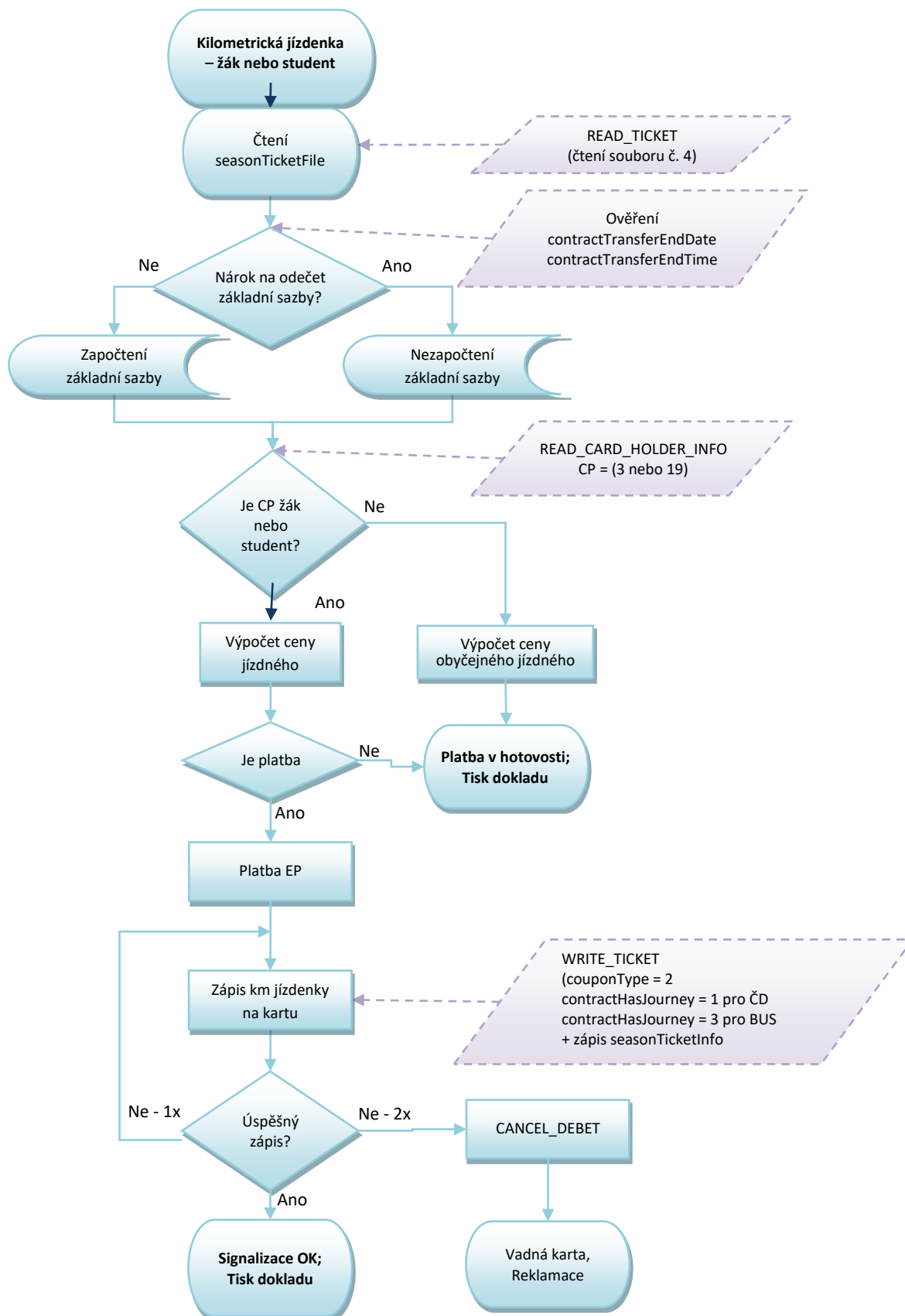


Obrázek 16 Zakoupení kilometrické jízdenky - obecně

Poznámky:

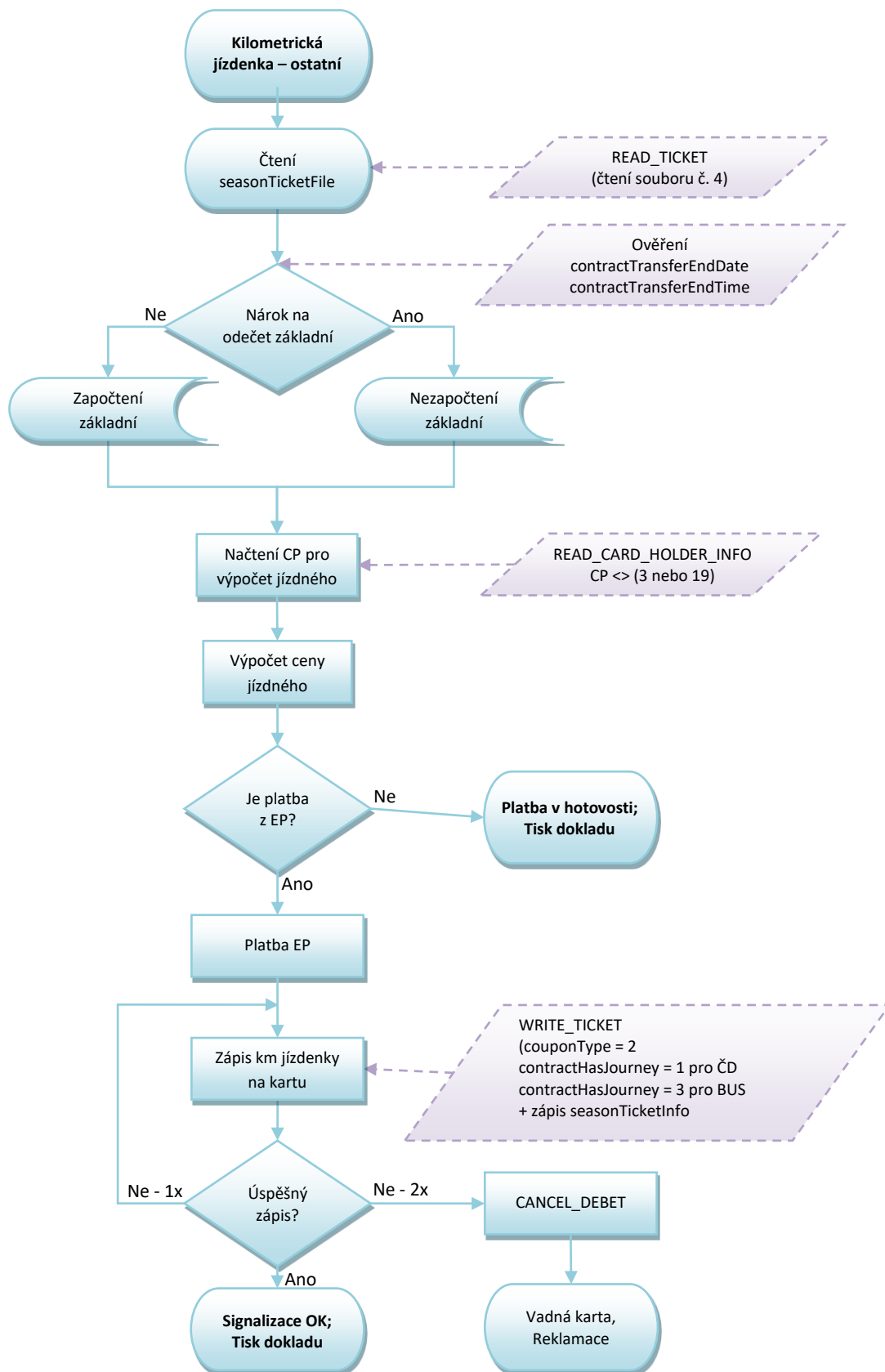
- Km jízdenka se zapisuje pouze do souboru č. 4 na kartě (poslední soubor)
 - o Časové kupóny se nebudou zapisovat do souboru č. 4
- nástupní nebo výstupní zastávka mimo zóny MĚSTO
- km jízdenka je přestupní v rámci ČD

2.3.1 Zakoupení žákovské nebo studentské kilometrické jízdenky



Obrázek 17 Zakoupení žákovské nebo studentské kilometrické jízdenky

2.3.2 Zakoupení kilometrické jízdenky – ostatní (bez CP 3 a 19)



Obrázek 18 Zakoupení kilometrické jízdenky – ostatní (bez CP 3 a 19)

2.4 Postup výpočtu jízdného

2.4.1 Zadání řidičem

- Nástupní stanice;
- Cílová stanice;
- Typ jízdného (občan, dítě, student, zavazadlo aj. v případě platby v hotovosti. V případě BČK IDS ZK bude typ jízdného zadáván jen v případě žák nebo student, nebo jiného zlevněného jízdného);
- Počet cestujících (jen při požadavku hromadného lístku bez zápisu na BČK IDS ZK);
- Typ platby (v případě hotovostní platby);
- První lístek vždy vydáván v autovýdeji - pouze pro Uživatele karty, contract = 1.

2.4.2 Podklady pro zadání

Trasa vedena jako **posloupnost stanic/zón**. Ke každé stanici **nutná přiřazená zóna**.

- V případě odbavení z EP se trasa počítá jako posloupnost stanic, tzn., dle vzdálenosti km. Z posloupnosti stanic budou vytvořeny **úseky trasy**:
 - jeden úsek je část trasy mezi bezprostředně navazujícími stanicemi,
 - ke každému úseku bude zaznamenán/generován údaj „délka úseku“ - vzdálenost mezi určujícími stanicemi,
 - úsek trasy bude vždy generován pouze mezi stanicemi, kde spoj staví,
 - do km úseku trasy se počítají vzdálenosti mezi zastávkami, přes které spoj projíždí.
- V případě odbavení na časový kupón je trasa jako posloupnost zón:
 - Cestující musí platit také zónu, kterou linka/spoj projíždí, ale nestaví v ní, tzn. zóny dle JŘ daného spoje a linky, ale v případě, že daná linka/spoj v určité zóně nestaví, ale zónou pouze projíždí, musí být zóna taktéž zavedena v JŘ jako průjezdná zóna.
 - Taková průjezdná zóna bude v jízdním řádu součástí trasy, tedy jako „bod na trase“ s příslušným příznakem.

2.4.3 Výpočet jízdného

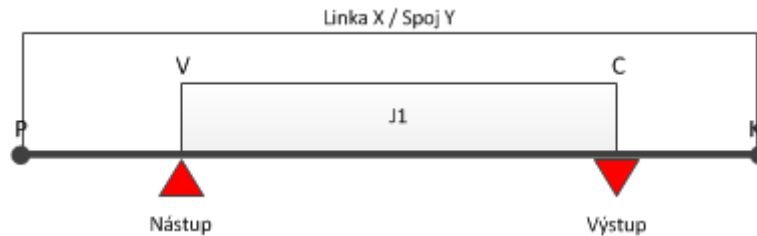
Trasa jako posloupnost stanic – km vzdálenosti

Odbavení na BČK IDS ZK – Uživatel karty autovýdej

- řidič zadá nástupní, výstupní stanici,
- zařízení spočítá vzdálenost mezi zadanými stanicemi dle JŘ,
- zařízení vypočítá cenu dle vzdálenosti, ceníku a typu CP,
- odbavení proběhne v autovýdeji - řidič nepotvrzuje odbavení,
- lomený tarif pouze u autovýdeje,

- o zařízení zapíše platnost jízdenky (anti-passback) a nárok na zvýhodněný přestup (cena bez základní sazby) – čas výstupní stanice dle JŘ + aktuální zpoždění +30 minut.

Nástup ve výchozí zastávce V, výstup v cílové zastávce C

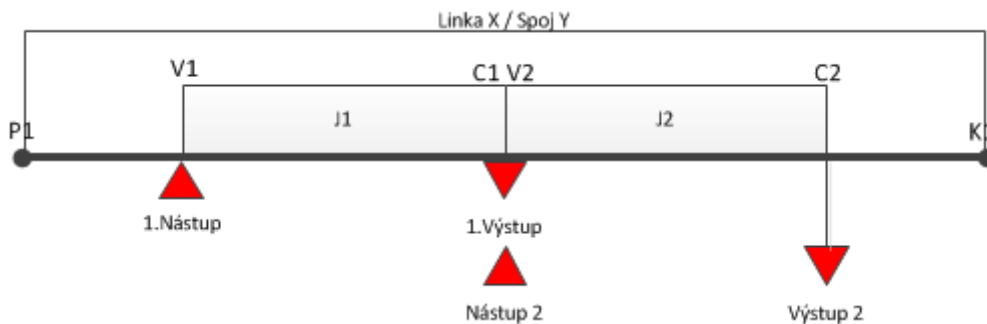


Obrázek 19 Nástup ve výchozí zastávce V, výstup v cílové zastávce C

Uložení na kartu (jízdenka J1):

- Linka X,
- Spoj Y,
- Nástupní zastávka,
- Výstupní zastávka,
- PlatnostOd = akt. Čas,
- PlatnostDo = čas výstupu (v zastávce C) + akt. Zpoždění,
- Čas pro přestup = čas výstupu (v zastávce C) + akt. zpoždění + čas na přestup.

Nástup na stejném spoji, kdy cestující má jízdenku do cílové zastávky C1 a chce jet do cílové zastávky C2



Obrázek 20 Nástup na stejném spoji, cestující má jízdenku do cílové zastávky C1 a chce jet do cílové zastávky C2

Uložení na kartu při 1. nástupu (jízdenka J1):

- Linka X,
- Spoj Y,
- Nástupní zastávka,
- Výstupní zastávka,
- PlatnostOd = akt. čas,
- PlatnostDo = čas výstupu (v zastávce C1) + akt. zpoždění,
- Čas pro přestup = čas 1. výstupu (v zastávce C1) + akt. zpoždění + čas na přestup.

Uložení na kartu při 2. nástupu (Jízdenka J2 cena bez ZS):

- Linka X,
- Spoj Y,
- Nástupní zastávka,
- Výstupní zastávka,
- PlatnostOd = akt. čas (v zastávce C1),
- PlatnostDo = čas výstupu (v zastávce C2) + akt. Zpoždění,
- Čas pro přestup = čas 2. výstupu (v zastávce C2) + akt. zpoždění + čas na přestup.

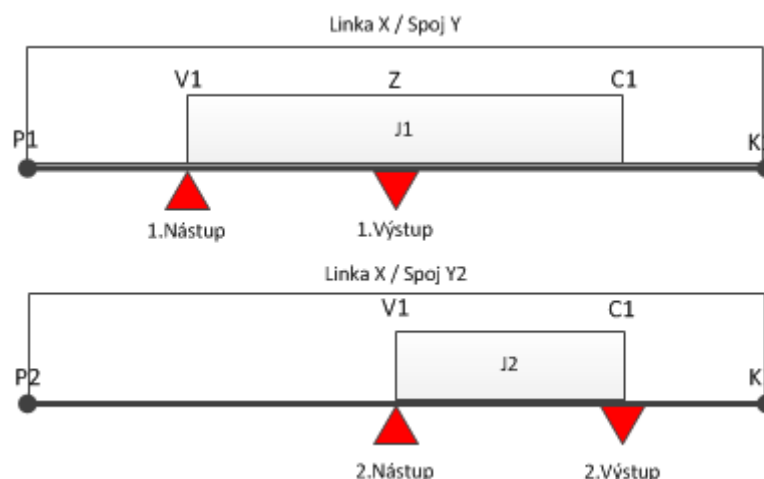
Příklad:

Cestující nastoupí v zastávce V1 v 14:30 a jede do zastávky C1 (čas výstupu 15:10), čas přestupu je 30 min. Na kartu se tedy uloží jízdenka J1

- Linka X
- Spoj Y
- PlatnostOd = 14:30
- PlatnostDo = 15:10 (+příp. zpoždění)
- Čas pro přestup = 15:10 + 0:30 (+příp. zpoždění) = 15:40

Poté co dojde do zastávky C1 v 15:10, tak chce pokračovat po tom samém spoji do zastávky C2. Při nástupu na zastávce C1 (C1=V2, C1 je nově výchozí zastávka), proběhne kontrola platné jízdenky. V tomto případě je stejná linka, spoj i datum nového nástupu, jen aktuální čas je větší než PlatnostDo, na kartu se tedy uloží nová jízdenka J2 (aktuální čas je menší než čas na přestup, takže cena bude bez ZS).

Nástup na stejné lince, ale jiném spoji



Obrázek 21 Nástup na stejné lince, ale jiném spoji

Uložení na kartu při 1. nástupu (jízdenka J1):

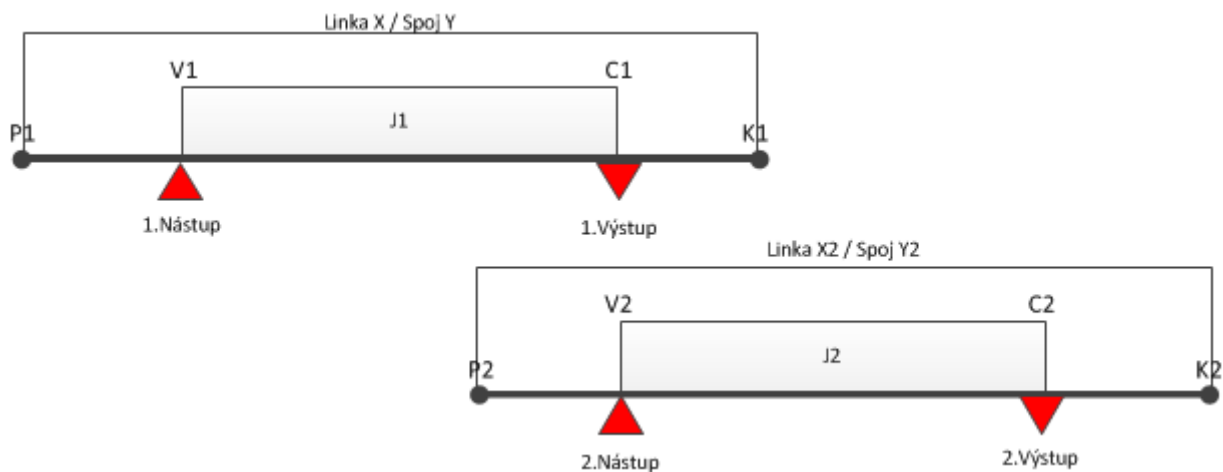
- Linka X,

- Spoj Y,
- Nástupní zastávka,
- Výstupní zastávka,
- PlatnostOd = akt. čas (v zastávce V1),
- PlatnostDo = čas výstupu (v zastávce C1) + akt. zpoždění,
- Čas pro přestup1 = čas 1. výstupu (v zastávce C1) + akt. zpoždění + čas na přestup.

Uložení na kartu při 2. nástupu (jízdenka J2):

- Linka X,
- Spoj Y2,
- Nástupní zastávka,
- Výstupní zastávka,
- PlatnostOd = akt. čas (v zastávce V1),
- PlatnostDo = čas výstupu (v zastávce C1) + akt. zpoždění ,
- Cena v případě, že
 - Aktuální čas je menší než čas pro přestup1: cena=bez ZS
 - Aktuální čas je větší než čas pro přestup1: cena=s ZS
- Čas pro přestup2 = čas 2. výstupu (v zastávce C1) + akt. zpoždění + čas na přestup.

Nástup na jiném spoji i jiné lince



Obrázek 22 Nástup na jiném spoji i jiné lince

Uložení na kartu při 1. nástupu (jízdenka J1):

- Linka X,
- Spoj Y,
- Nástupní zastávka,
- Výstupní zastávka,
- PlatnostOd = akt. čas (v zastávce V1),
- PlatnostDo = čas výstupu (v zastávce C1) + akt. zpoždění,

- Čas pro přestup1 = čas 1. výstupu (v zastávce C1) + akt. zpoždění + čas na přestup.

Uložení na kartu při 2. nástupu (Jízdenka J2):

- Linka X2,
- Spoj Y2,
- Nástupní zastávka,
- Výstupní zastávka,
- PlatnostOd = akt. čas (v zastávce V2),
- PlatnostDo = čas výstupu (v zastávce C2) + akt. Zpoždění,
- Cena v případě, že
 - aktuální čas je menší než čas pro přestup1: cena=bez ZS,
 - aktuální čas je větší než čas pro přestup1: cena=s ZS,
- Čas pro přestup2 = čas 2. výstupu (v zastávce C2) + akt. zpoždění + čas na přestup.

V případě, že po dobu Anti-passbacku přistoupí např. další cestující, může být odbaven z EP Uživatel karty, ale pouze na papírový lístek bez zápisu na kartu a bez nároku na zvýhodněné jízdné!

Odbavení v hotovosti

- Řidič zadá nástupní, výstupní stanici a typ jízdného (celý, dítě, zavazadlo aj.),
- zařízení spočítá vzdálenost mezi zadanými stanicemi dle JŘ,
- zařízení vypočítá cenu dle vzdálenosti, ceníku a typu jízdného dle zadání řidičem,
- zadá řidič „typ platby v hotovosti“,
- po té proběhne odbavení, vytiskne se papírová jízdenka bez nároku na přestup,
- jízdenka se na KARTU NEZAPISUJE.

Trasa jako posloupnost zón – odbavení pouze na BČK IDS ZK

- řidič zadá nástupní, výstupní stanici,
- po přiložení BČK IDS ZK zkontroluje a vyhodnotí platnosti, rozsah aj. zón na kartě (náležitosti spojené se čtením časových kupónů) – Vyhodnotí se platnost po celé trase na celý úsek,
- v zařízení se ZKONTROLUJE zda seriové číslo (SRN) a zóny, na které byla uznána jízda na daném spoji už nebyly použity. Pokud ANO, pak celá trasa je dokupovaný lístek - platí km. Po změně spoje se zruší. Na kartu se nic nezapisuje, do statistiky se poznačí jen jednou - kontrola v souboru použitých karet (neplatí pro ŽD - kontrola bude záviset na obsluze),
- odbavení proběhne automaticky,
- při odbavení na časový kupón se nárok na přestup nezapisuje,

- STORNO - při stornování lístků z BČK IDS ZK je potřeba kontrolovat, zda není poznačená jízda – smazat.

Kombinace trasy jako posloupnost zón a km tzv. lomený tarif – odbavení pouze na BČK IDS ZK

1. Počátek trasy je zaplacen zónou, zbytek doplacen za km

- řidič zadá nástupní, výstupní stanici,
- zařízení porovná trasu s platnými zónami na kartě,
- v případě shody odbaví stanice shodné se zónami na kartě a k tomu dopočítá trasu v km a to z poslední stanice zaplacené zóny do výstupní stanice.

Příklad: Trasa vede z bodu A do D

A=1 zóna B=2 zóna C=3 zóna D=4 zóna

Cestující má na kartě časový kupón pro zónu 1 a 2.

Postup:

- řidič zadá nástupní stanici A, výstupní stanici D,
- zařízení odbaví z bodu A do B na časový kupón, z bodu B do D spočítá jízdné v km ceníku dle CP,
- zařízení zapíše platnost jízdenky (anti-passback) a nárok na zvýhodněný přestup (bez základní sazby) – čas výstupní stanice dle JŘ + aktuální zpoždění + 30 minut.

2. Střed trasy pokryt zaplacenou zónou

A=1 zóna B=2 zóna C=3 zóna D=4 zóna

Cestující má na kartě zónu 2 a 3.

- Řidič zadá nástupní stanici A, výstupní stanici D
- Zařízení spočítá počet km z A do B, z bodu B do C odbaví na časový kupón, z bodu C do D spočítá počet km
- km z úseku AB a CD sečte a spočítá jízdné v km ceníku dle CP
- zařízení zapíše platnost jízdenky (anti-passback) na celou trasu a nárok na zvýhodněný přestup (bez základní sazby) – čas výstupní stanice dle JŘ + aktuální zpoždění + 30 minut

3. Konec trasy je pokryt zaplacenou zónou

A=1 zóna B=2 zóna C=3 zóna D=4 zóna

Cestující má na kartě zónu 3 a 4.

- řidič zadá nástupní stanici A, výstupní stanici D,

- zařízení spočítá počet km z A do C,
- vydá jízdné v km ceníku dle CP,
- ve stanici C zařízení zapíše nárok na zvýhodněný přestup (bez základní sazby) – čas výstupní stanice dle JŘ + aktuální zpoždění + 30 minut,
- z C do D odbaví na časový kupón.

V případě, že je na EP nedostatečný zůstatek, zařízení nabídne automaticky možnost platby doplatku nebo celé trasy v HOTOVOSTI.

Při lomeném tarifu se do statistiky zapíše dva lístky, a to jeden za jízdu na časový kupón a jeden na jízdu v km. Vytiskne se jedna jízdenka.

Odbavení žáků a studentů (celostátní nárok na slevy)

V nových tarifních podmínkách došlo ke sjednocení nároků slev na časový kupón pro žáky a studenty. Ale bohužel zůstává dvojí typ odbavení v hotovosti a z EP.

Tzn., žák a student v případě celostátního nároku na slevy má nárok na zlevněné jízdné v hotovosti a z EP, ale pouze na určeném úseku „Z“ a „Do“.

Proto v případě lomeného jízdného je návrh na odbavení:

1. Automatické odbavení dle CP viz. výše př. 1., 2. nebo 3., kdy cena v km bude v případě žáka do 15 let 50% a studenta nad 15 let 100%.
2. Odbavení dle „určení řidičem“, kdy řidič musí zadat, že se jedná o dopočet km ceníku buď žáka do 15 let (jízdné ve výši max. 37,5 % z občanského jízdného), nebo studenta nad 15 let (jízdné ve výši max. 75% obč. jízdného).

Pokud je navolen tarif (student, žák) a nepotvrzen, zařízení zkontroluje typ karty/typ slevy a pokud souhlasí, pak se vydá lomený tarif z časového kupónu a km zvýhodněný ceník pro studenty nebo žáky.

Pokud je navolen tarif (celý, poloviční aj.) a nepotvrzen, zařízení zkontroluje typ karty/typ slevy a pokud nesouhlasí, pak se vydá první tarif s příslušným typem - pak lomený tarif z časového kupónu a km ceník dle CP. Vysvětlení a sled kroků viz kap. 2.3 - Zakoupení kilometrické jízdenky.

Zvýhodněné tarify pro žáky a studenty musí být na tarifní skupině za standardními.

3 Velké MHD

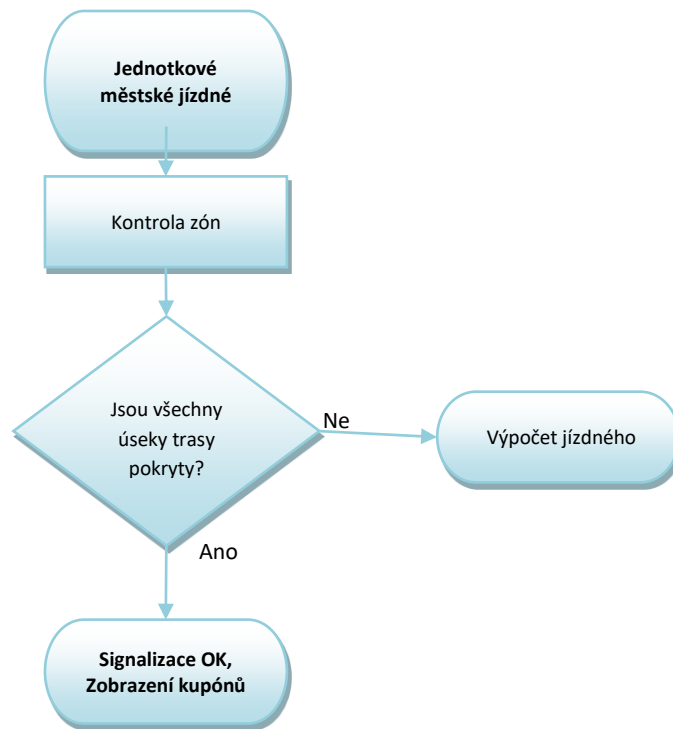
Všichni dopravci v IDS ZK poskytující služby v přepravě cestujících v rámci tzv. Velké MHD jsou povinni při plnění Smlouvy a Smlouvy o veřejných službách dodržovat dále definované procesy různých životních situací.

Dotčené linky:

- Zóny MĚSTO – jednotlivé MHD;
- Zóny XXL (ZK) – spojení dvou a více měst (obcí) s MHD.

Podrobnosti budou uvedeny v Tarifu IDS ZK.

3.1 Jednotkové městské jízdné

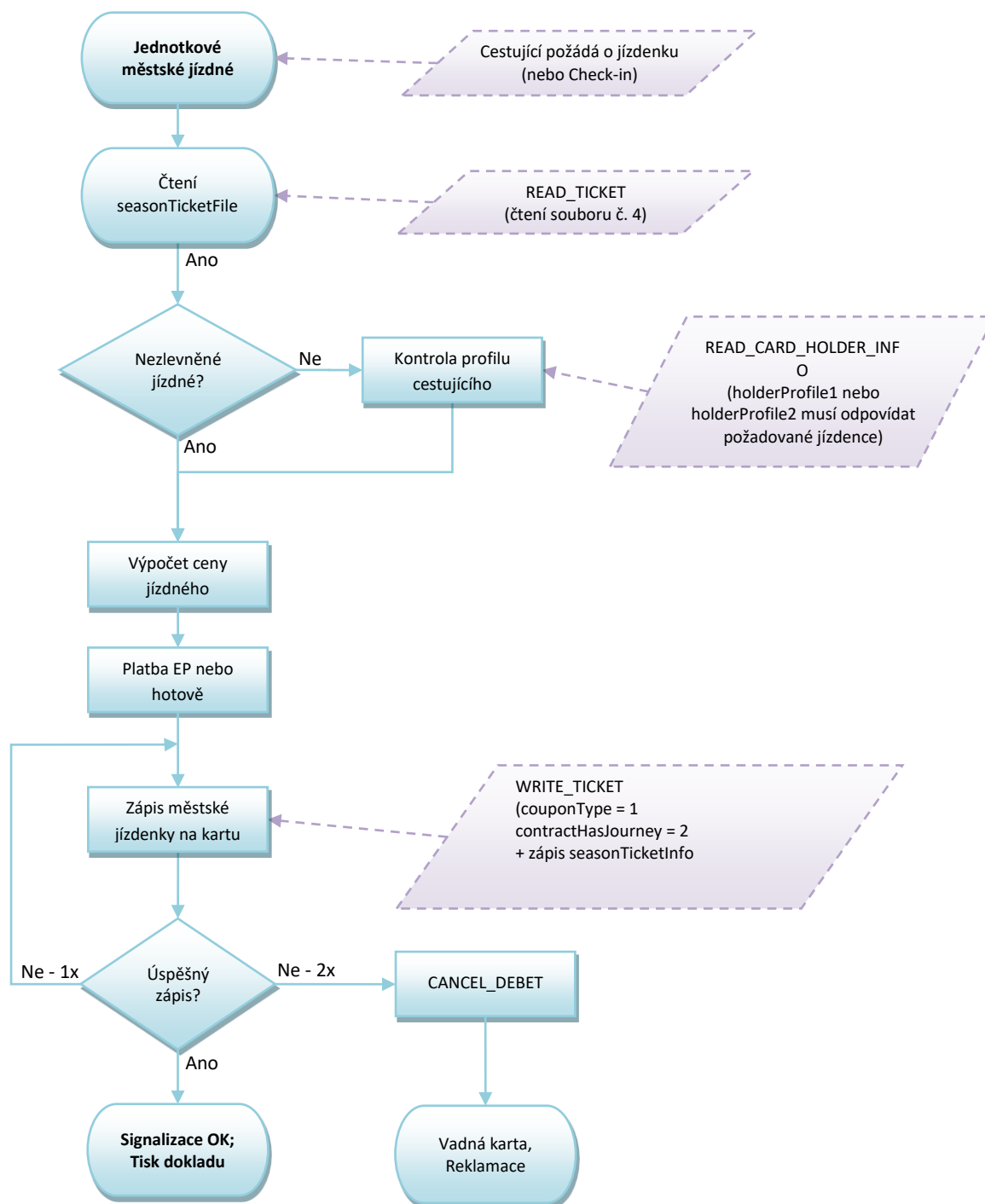


Obrázek 23 Jednotkové městské jízdné

Poznámky:

- Položky *ContractTransfer* se kontrolují
- *ContracthasJourney = 2*, jinak je nesoulad se strukturou karty

3.2 Zakoupení jednotkové městské jízdenky



Obrázek 24 Zakoupení jednotkové městské jízdenky

3.3 Postup výpočtu jízdného v MHD

Nástup všemi dveřmi

Cestující se při nástupu všemi dveřmi registruje pouze v případě odbavení na EP.

V případě, že se trasa MHD skládá z více zón, je na cestujícím řešit tuto skutečnost; řešení se nabízejí dvě:

- i. Nastoupí do dveří vozidla, u kterých bude tiskárna a zařízení, na kterém si může dokoupit jízdné pro zónu 2:
 - v případě, že zařízení neobsahuje trasu spoje (JŘ) je na cestujícím dokoupit si jízdenku pro druhou zónu - výběrovým tlačítkem, ale tím by se okradl o čas přestupu,
 - v případě, že zařízení obsahuje trasu spoje dle (JŘ) pak zařízení vydá lomený tarif a to tak, že po přiložení karty, zařízení zjistí, že cestující má zaplacenou nástupní zónu, ale spoj pokračuje do „nezaplacené“ zóny. V tom případě automaticky nabídne cestujícímu možnost dokoupení jízdného - čas přestupu zapíše od poslední hraniční zastávky zóny 1 dle JŘ a aktuálního zpoždění.
- ii. Nastoupí do vozidla a jakmile vozidlo přijede na poslední hraniční zastávku mezi zóny 1 a 2 cestující se zajde s kartou odbavit k nejbližší čtečce.

4 Malé MHD

Všichni dopravci v IDS ZK poskytující služby v přepravě cestujících v rámci tzv. Malé MHD jsou povinni při plnění Smlouvy a Smlouvy o veřejných službách dodržovat dále definované procesy různých životních situací.

Dotčené linky:

- Zóny MĚSTO – jednotlivé MHD;
- Zóny XXL (ZK) – spojení dvou a více měst (obcí) s MHD.

Podrobnosti budou uvedeny v Tarifu IDS ZK.

4.1 Kontrola ve vozidlech MHD (při nástupu předními dveřmi)

Proces je popsán v diagramu Obrázek 14 Kontrola ve vozidlech PAD, Malé MHD a ŽD.

4.2 Jednotkové městské jízdné

Proces je popsán v diagramu

Obrázek 23 Jednotkové městské jízdné.

4.3 Zakoupení jednotkové městské jízdenky

Proces je popsán v diagramu

Obrázek 24 Zakoupení jednotkové městské jízdenky.

4.4 Zakoupení kilometrické jízdenky

Proces je popsán v diagramu Obrázek 18 Zakoupení kilometrické jízdenky.

4.5 Postup výpočtu jízdného

4.5.1 Zadání řidičem

- Nástupní stanice.
- Cílová stanice – není nutná, řidič nezadává, nastaví se konec spoje dle nastavení v TS.
- Typ jízdného - pouze v případě hotovostní platby nebo dobití kreditu.
- Autovýdej.
- Potvrzený tarif řidičem, nebo tlačítko na čtečce má přednost před autovýdejem.

4.5.2 Podklady pro zadání

Trasa dle JŘ – posloupnost stanic, každá stanice by měla obsahovat zónu a čas. V případě odbavení z EP se na jízdenku zapíše čas nástupní zastávky pro možnost zvýhodněného přestupu (bez základní sazby). V případě odbavení na časový kupón je důležitá platná zóna nástupu

4.5.3 Výpočet jízdného

Jednotlivé městské jízdné

Nástup předními dveřmi

- Aktuální (nástupní) stanice odbaví cestujícího buďto na časový kupón, nebo na el. peněženku dle CP.
- V případě dokoupení jízdenky buďto toto odbaví řidič (linka PAD, jejíž část se odbavuje v režimu MHD), nebo cestující přes samoobslužnou čtečku. Tlačítko má přednost před autovýdejem, u předvolby se nelomí. V evidenci jízdného nutný příznak pro rozpoznání zrušení autovýdeje.
- Při použití EP se vždy zapíše platnost jízdenky (anti-passback) do konečné zastávky spoje a nárok na zvýhodněný přestup (nástupní zastávka + XY minut) a to i pro dokupované jízdenky.

MHD jízdenka



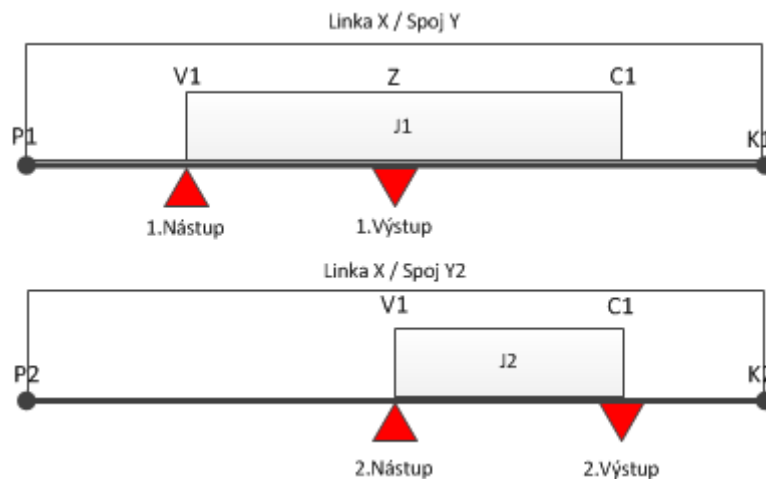
Obrázek 25 MHD jízdenka

Nástup na ve výchozí zastávce V

Uložení na kartu:

- Linka X,
- Spoj Y,
- Zóna A,
- PlatnostOd = akt. čas nástupu,
- PlatnostDo = čas konečné zastávky (zastávka K) dle JŘ + akt. zpoždění ,
- Čas pro přestup = čas nástupu V (aktuální) + 30 minut.

Nástup na stejné lince, ale jiném spoji



Obrázek 26 Nástup na stejné lince, ale jiném spoji

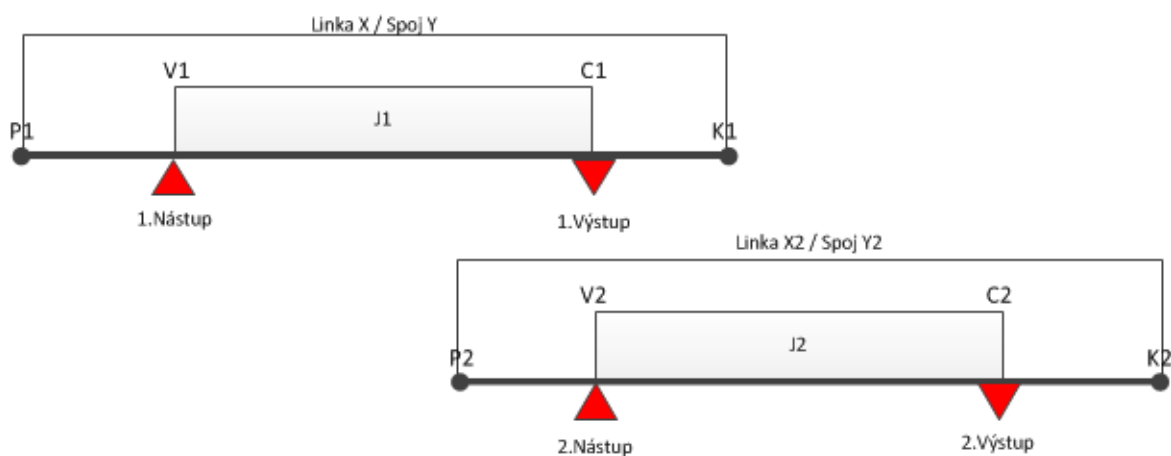
Uložení na kartu při 1. nástupu (jízdenka J1):

- Linka X,
- Spoj Y,
- PlatnostOd = akt. čas (v zastávce V1),
- PlatnostDo = čas konečné zastávky dle JŘ (v zastávce K1) + akt. Zpoždění,
- Čas pro přestup₁ = čas 1. nástupu (v zastávce V1) + čas na přestup 30 min.

Uložení na kartu při 2. nástupu (jízdenka J2):

- Linka X,
- Spoj Y2,
- PlatnostOd = akt. čas (v zastávce V1),
- PlatnostDo = čas konečné zastávky dle JŘ (v zastávce K2) + akt. Zpoždění,
- Cena v případě, že:
 - aktuální čas je menší než čas pro přestup1: cena=bez ZS,
 - aktuální čas je větší než čas pro přestup1: cena=s ZS.
- Čas pro přestup2 = čas 1. nástupu (v zastávce V1 na spoji Y) + čas na přestup 30 min.

Nástup na jiném spoji i jiné lince



Obrázek 27 Nástup na jiném spoji i jiné lince

Uložení na kartu při 1. nástupu (jízdenka J1):

- Linka X
- Spoj Y
- PlatnostOd = akt. čas (v zastávce V1)
- PlatnostDo = čas konečné zastávky dle JŘ (v zastávce K1) + akt. zpoždění
- Čas pro přestup1 = čas 1. nástupu (v zastávce V1) + čas na přestup 30 min.

Uložení na kartu při 2. nástupu (jízdenka J2):

- Linka X2
- Spoj Y2
- PlatnostOd = akt. čas (v zastávce V2)
- PlatnostDo = čas konečné zastávky dle JŘ (v zastávce K2) + akt. zpoždění
- Cena v případě, že
 - Aktuální čas je menší než čas pro přestup1: cena=bez ZS
 - Aktuální čas je větší než čas pro přestup1: cena=s ZS
- Čas pro přestup2 = čas 1. nástupu (v zastávce V1 na spoji Y) + čas na přestup 30 min

5 Systém Check-in Check-out

Platí pro odbavení pouze v určených MHD. Základního jednotlivé jízdné není časové, ale dojezdové, tj. cestující po registraci na čtečce (check-in) dojede bez jakéhokoliv omezení do cílové zastávky daného spoje. Časový faktor je rozhodující pouze pro případný přestup, avšak zde neomezuje dobu jízdy, ale čas, kdy je možno přestoupit do navazujícího spoje za zvýhodněných podmínek.

5.1 Jednotkové městské jízdné

Proces je popsán v diagramu

Obrázek 23 Jednotkové městské jízdné.

5.2 Check –in

Proces Check –in je totožný s procesem zakoupení jednotkové jízdenky, který je popsán v diagramu

Obrázek 24 Zakoupení jednotkové městské jízdenky.

Procesem Check-in lze zakoupit jednotlivou jízdenku s nárokem na zvýhodněný přestup.

Daňové doklady za zakoupení zkrácené nebo nezkrácené jízdenky nebudou ve vozidle vydávány, cestující je může obdržet dodatečně, při návštěvě určených míst.

Nástup všemi dveřmi

- aktuální (nástupní) stanice odbaví cestujícího buďto na časový kupón, nebo na EP dle CP
- V případě dokoupení jízdenky provede cestující přes samoobslužnou čtečku.
- Při použití EP se vždy zapíše platnost jízdenky (Anti-passback) do konečné zastávky spoje a nárok na zvýhodněný přestup (nástupní zastávka + XY minut) a to i pro dokupované jízdenky.

MHD jízdenka



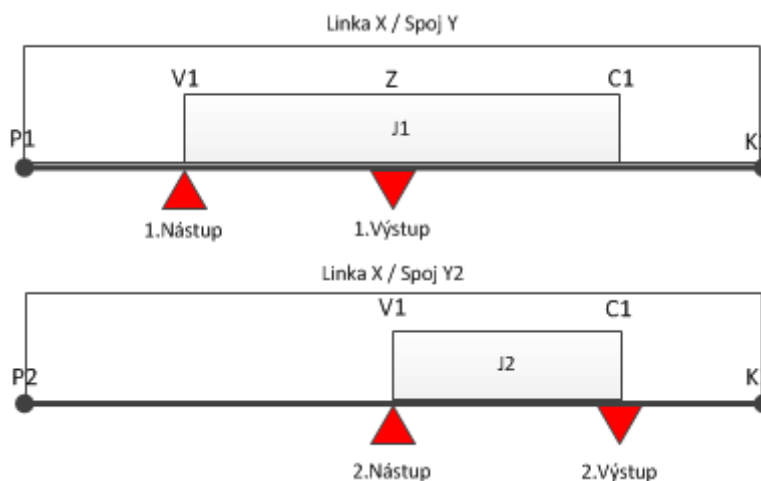
Obrázek 28 MHD jízdenka

Nástup na ve výchozí zastávce V

Uložení na kartu:

- Linka X,
- Spoj Y,
- Zóna A,
- couponType=3,
- PlatnostOd = akt. čas nástupu,
- PlatnostDo = čas konečné zastávky (zastávka K) dle JŘ + akt. Zpoždění,
- Čas pro přestup = čas nástupu V (aktuální) + 30 minut.

Nástup na stejné lince, ale jiném spoji



Obrázek 29 Nástup na stejné lince, ale jiném spoji

Uložení na kartu při 1. nástupu (jízdenka J1):

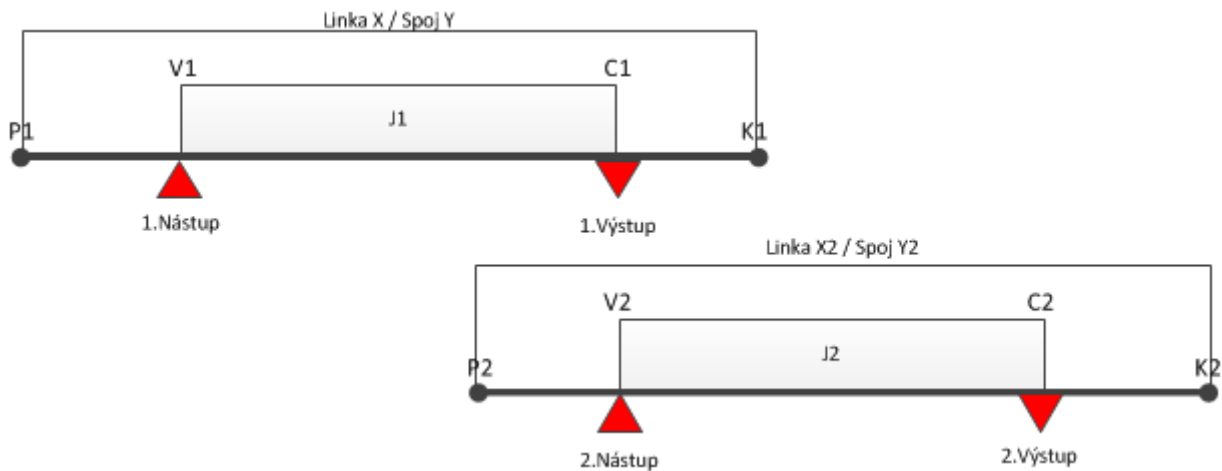
- Linka X,
- Spoj Y,
- PlatnostOd = akt. čas (v zastávce V1),
- PlatnostDo = čas konečné zastávky dle JŘ (v zastávce K1) + akt. Zpoždění,
- Čas pro přestup1 = čas 1. nástupu (v zastávce V1) + čas na přestup 30 min.

Uložení na kartu při 2. nástupu (jízdenka J2):

- Linka X,
- Spoj Y2,
- PlatnostOd = akt. čas (v zastávce V1),
- PlatnostDo = čas konečné zastávky dle JŘ (v zastávce K2) + akt. Zpoždění,
- Cena v případě, že:
 - aktuální čas je menší než čas pro přestup1: cena=0 Kč,

- aktuální čas je větší než čas pro přestup1: cena=s ZS.
- Čas pro přestup2 = čas 1. nástupu (v zastávce V1 na spoji Y) + čas na přestup 30 min

Nástup na jiném spoji i jiné lince



Obrázek 30 Nástup na jiném spoji i jiné lince

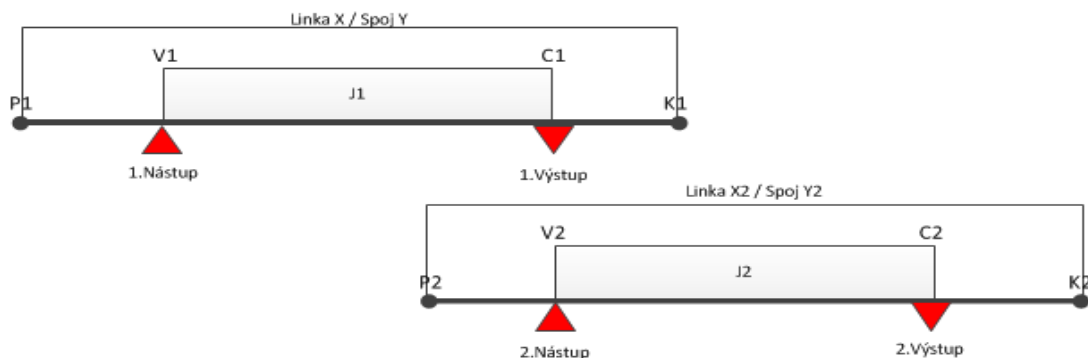
Uložení na kartu při 1. nástupu (jízdenka J1):

- Linka X,
- Spoj Y,
- PlatnostOd = akt. čas (v zastávce V1),
- PlatnostDo = čas konečné zastávky dle JŘ (v zastávce K1) + akt. Zpoždění,
- Čas pro přestup1 = čas 1. nástupu (v zastávce V1) + čas na přestup 30 min.

Uložení na kartu při 2. nástupu (jízdenka J2):

- Linka X2,
- Spoj Y2,
- PlatnostOd = akt. čas (v zastávce V2),
- PlatnostDo = čas konečné zastávky dle JŘ (v zastávce K2) + akt. Zpoždění,
- Cena v případě, že:
 - aktuální čas je menší než čas pro přestup1: cena= 0,- Kč,
 - aktuální čas je větší než čas pro přestup1: cena=s ZS.
- Čas pro přestup2 = čas 1. nástupu (v zastávce V1 na spoji Y) + čas na přestup 30 min.

Nástup ve výchozí zastávce V, výstup v cílové zastávce C (původní 2.4.3.1)



Obrázek 31 Nástup na jiném spoji i jiné lince

Uložení na kartu (jízdenka J1 - režim REGION):

- Linka X,
- Spoj Y,
- Nástupní zastávka,
- Výstupní zastávka,
- PlatnostOd = akt. Čas,
- PlatnostDo = čas výstupu (v zastávce C) + akt. Zpoždění,
- Čas pro přestup = čas výstupu (v zastávce C) + akt. zpoždění + čas na přestup.

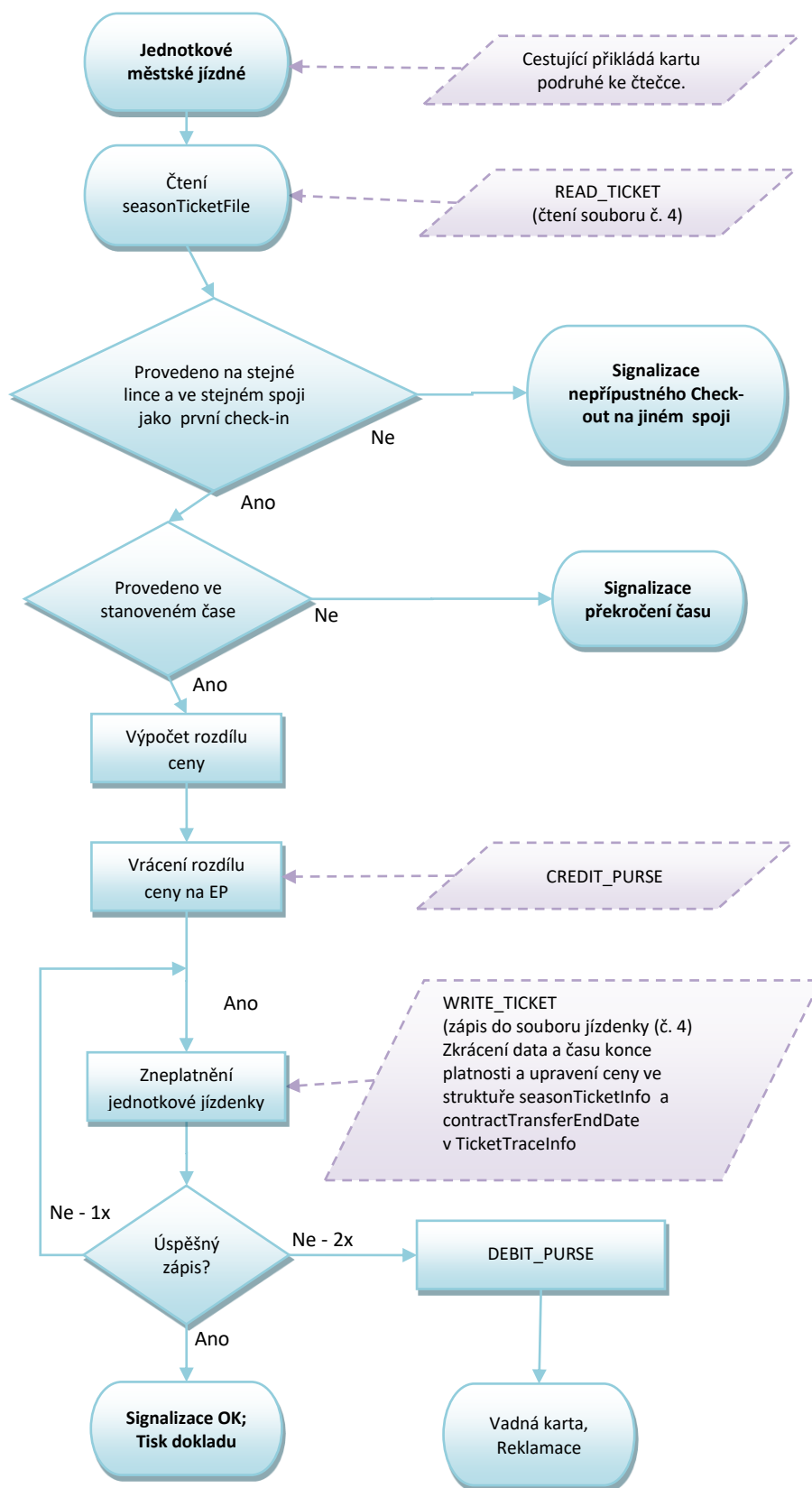
Uložení na kartu při 2. nástupu (Jízdenka J2 - režim XXL (ZK)):

- Linka X2,
- Spoj Y2,
- PlatnostOd = akt. čas (v zastávce V2),
- PlatnostDo = čas konečné zastávky dle JŘ (v zastávce K2) + akt. Zpoždění,
- Cena v případě, že:
 - aktuální čas je menší než čas pro přestup1: cena= bez ZS,
 - aktuální čas je větší než čas pro přestup1: cena=s ZS.
- Čas pro přestup2 = čas 1. nástupu (v zastávce V1 na spoji Y) + čas na přestup 30 min.

5.3 Check-out

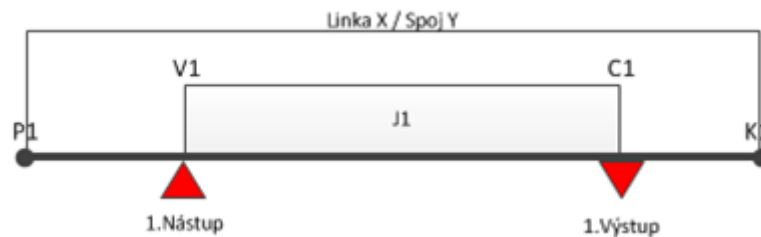
Proces Check-out znamená ukončení platnosti jízdenky Check-in. Tuto jízdenku je možno použít pouze na stejné lince a spoji, jako byl proveden první Check-in (nástup), a to nejpozději v určeném čase procesem při výstupu. V tomto případě je jízdenka Check-in ukončena a Uživatel karty ztrácí nárok na původně získaný zvýhodněný přestup.

Tento proces nelze využít v případě, že při nástupu byl použit nárok na zvýhodněný přestup z předešlé linky a spoje. Při Check-out je cestujícímu na EP vrácena částka rozdílu mezi jízdenkou Check-in a Check-out.



Obrázek 32 Check out

Nástup ve výchozí zastávce V, výstup v cílové zastávce C při použití Check-out



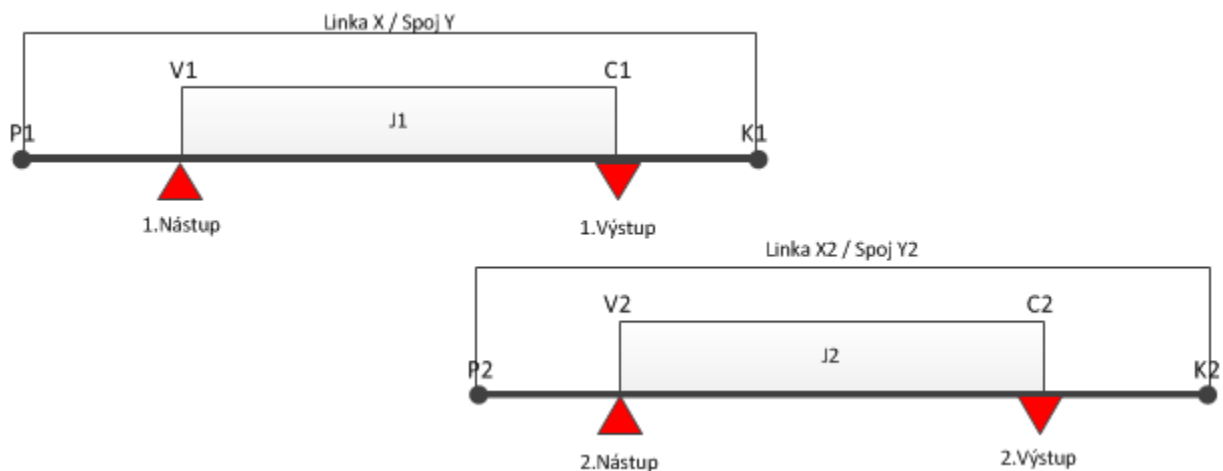
Obrázek 33 Výstup s Check out

Popis:

Uložení na kartu:

- Linka X,
- Spoj Y,
- Zóna XXL (ZK),
- PlatnostOd = akt. čas nástupu,
- PlatnostDo = čas konečné zastávky (zastávka K) dle JŘ + akt. Zpoždění,
- Čas pro přestup = čas nástupu V (aktuální) + 30 minut,
- Check-out = čas výstupu menší než určený čas,
- Výstup v zastávce C - platnost jízdenky ukončena časem výstupu – v položkách contractValidityEndDate a contractTransferEndDate a snížena cena v contractPrice.

Nástup ve výchozí zastávce V, výstup v cílové zastávce C a pokračování na lince X2 spoji Y2 při použití Check-out



Obrázek 34 Výstup Check out po přestupu

Popis:

Uložení na kartu (jízdenka J1):

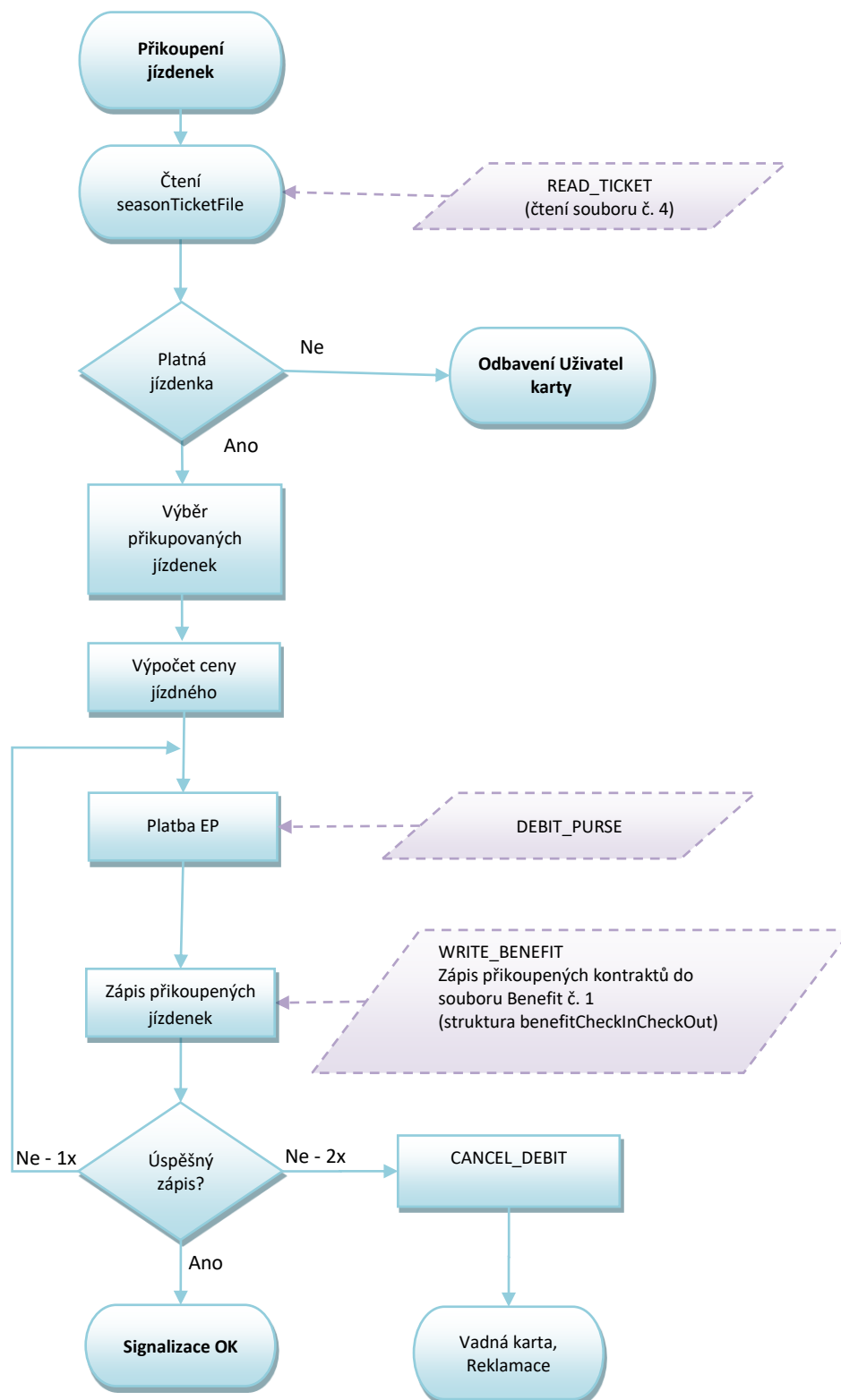
- Linka X,
- Spoj Y,
- Zóna XXL (ZK),
- PlatnostOd = akt. čas nástupu,
- PlatnostDo = čas konečné zastávky (zastávka K) dle JŘ + akt. Zpoždění,
- Čas pro přestup = čas nástupu V (aktuální) + 30 minut,
- Check-out = čas výstupu menší než určený čas,
- Výstup v zastávce C - platnost jízdenky ukončena.

Uložení na kartu (jízdenka J2):

- Linka X2,
- Spoj Y2,
- Zóna XXL (ZK),
- PlatnostOd = akt. Čas,
- PlatnostDo = čas výstupu (v zastávce C) + akt. Zpoždění,
- Cena v případě, že poslední jízdenka J1 je Check-out cena = s ZS,
- Čas pro přestup = čas nástupu V (aktuální) + 30 minut.

5.4 Přikoupení jízdenek

Z karty je možné provést přikoupení jízdenek pro spolucestující, případně psa či zavazadlo, a to pouze formou jízdenky s jednotnou časovou platností. Je možné dokoupit 3 druhy dokupovaných jízdenek současně. Z každého druhu dokupované jízdenky je možno provést přikoupení maximálně 15 kusů.



Obrázek 35 Přikoupení jízdenek