

H - „Kniha standardů“

povrchových úprav, technického řešení a designu.

Volný a zabudovaný interiér – Nová Psychiatrie Nemocnice Tábor, a.s.

Dokumentace a podklady, pro výběr zhotovitele a dodávky interiérového vybavení nové budovy psychiatrie v areálu Nemocnice Tábor, a.s.

Preambule

Podmínkou ocenění je vyplnění všech požadovaných položek části „F“ přílohy č. 1 zadávací dokumentace Technické specifikace s tím, že pro stanovení ceny a podmínek dodávky bude použito všech informací v částech A, B, C, D, E a H přílohy č. 1 zadávací dokumentace Technické specifikace.

Jsou-li v textech tohoto dokumentu, v grafických přílohách (částech) i podkladech řešení a standardů uvedeny konkrétní materiály, názvy, výrobci, systémy a podobně, je tak učiněno proto, aby zadavatel blíže upřesnil své požadavky na uvedenou oblast, vlastnosti, kvalitu, technické parametry a standard a také, aby technicky dostatečně popsal nebo zajistil požadovanou koordinaci a celkového řešení interiérů. Uvedené údaje tak označují minimální realizovaný standard, event. jsou vodítkem pro zhotovitele, aby navržené event. realizované řešení splňovalo příslušné technické a užité vlastnosti jako citovaný odkaz a zajišťovalo plnou funkčnost a kompatibilitu se systémy již instalovanými a používanými. U každého takového odkazu výslovně umožňuje zadavatel nabídnout rovnocenné řešení.

Výrobky musí splňovat požadavky příslušných norem a předpisů platných v době podání nabídky. Veškerý volný a zabudovaný interiér bude používán ve zdravotnickém zařízení, kdy je nutné toto vzít v úvahu především při volbě materiálů, při výrobě a samotné montáži všech požadovaných prvků. Veškerý volný a zabudovaný interiér bude navazovat na zásady a řešení určené projektovou dokumentací a musí být v souladu s již realizovanou stavbou „Nová psychiatrie Nemocnice Tábor, a.s.“.

Nábytek musí vykazovat kvalitu zpracování odpovídající příslušným normám a především materiál, ze kterého bude volný a zabudovaný interiér vyroben, musí být vhodný pro používání ve zdravotnickém zařízení. Zadavatel požaduje předložení certifikátu, osvědčení nebo podobný doklad, ze kterého bude zřejmé, že se jedná o vhodný materiál a který bude především prokazovat emisi formaldehydu případně dalších škodlivých látek z velkoplošných materiálů.

Zvýšený požadavek na jejich specifičnost je dán použitím ve zdravotnickém zařízení, ale i ve specifických podmínkách, kdy platí všechny obecné požadavky stanovené pro zdravotnické vybavení, s tím, že v tomto prostředí hraje specifickou roli povrchová, dotyková, pohledová vlastnost materiálu. Tedy specifický požadavek na povrch materiálu s minimalizací odlesků a specifickým důrazem na podprahové vnímání barev a prostoru.

V tomto dokumentu jsou uvedeny obecné požadavky. Bližší specifikace a technické parametry jsou uvedeny také v částech E, F.

Prostorové vazby, rozmístění a funkční členění prostorů je zdokumentováno v částech B, C a D.

Celkový přehled řešeného volného a zabudovaného interiéru (vybavení)

Přehled veškerých prvků a vybavení, které jsou uvedeny především v půdorysech a vizualizacích případně dalších přílohách (částech).

- **Nábytek volný a zabudovaný (dále jen „nábytek“)** – stoly kancelářské, pracovní a jednací, kontejnery, noční stolky, police, skříně a skříňky s dveřmi, posuvnými dveřmi a se zásuvkami, knihovny, pracovní linky, šatní skříňky, kartotéky a speciální sestavy polic a skříní, doplňkové konstrukce, obklady stěn a doplňkové prvky. Prvky pod označením 1.xx, 3.xx, 6.xx (pozn. označení „xx“ uváděné za počátečním číslem značí řadu následných čísel a písmen označujících jednotlivé prvky).
- **Sedací a odpočinkové prvky** – židle, křesílka, sedačky, křesla a pohovky vnitřního vybavení interiéru. Prvky pod označením 2.xx, 5.xx.
- **Sedací vybavení do exteriéru** – židle, stolky. Prvky pod označením 4.xx.
- **Provozní a zdravotnický nábytek a vybavení** - lůžka, vozíky, vyšetřovací a transportní lehátka, odběrová křesla a židle apod. Prvky pod označením 8. xx.
- **Elektronika** - televizory, tiskárny/kopírky, počítače, lednice, mikrovlnné trouby, myčky apod. Tyto prvky jsou v dokumentaci označeny jako pozice, aby bylo zřejmé, kde budou umístěny. Veškerou elektroniku bude pořizovat zadavatel. Dodavatel nábytku bude poskytovat zadavateli součinnost při montáži a instalaci vestavných spotřebičů tj. vestavných lednic a myček, kdy bude nutná také koordinace se zhotovitelem stavby „Nová psychiatrie“ a zadavatelem.

Přesný popis standardu a konkrétní požadavky na jednotlivé prvky vybavení interiéru je součástí částí „E“ a „F“.

Obecné technické podmínky a požadavky

Požadavky pro dodávku volného a zabudovaného nábytku

Zadavatel požaduje dodání veškerých prvků interiéru zkompletovaných, je preferována montáž již ve výrobě dodavatele nebo poddodavatele, ale v případě, že to vyžaduje provedení a charakter prvku, transport nebo z jiných opodstatněných důvodů lze kompletaci provést v prostorách určených k umístění volného a zabudovaného nábytku. U dodávky a umístění především „nábytku na míru“ (např. stoly, kuchyňské linky, různé typy skříní apod.) je nutná koordinace se zadavatelem a také zhotovitelem stavby, některé prvky bude nutné připevnit na příslušné stavební konstrukce a připojit k přípojkám.

Veškeré použité materiály musí být nové, nepoužívané a 1. jakosti.

Vzhledem k tomu, že v době tvorby této dokumentace nebyla ještě stavba dokončena, nebylo možné ověřit definované rozměry jednotlivých prvků volného a zabudovaného nábytku přímo v jednotlivých místnostech a rozměry veškerého nábytku byly stanoveny dle stavební dokumentace. Vybraný dodavatel před zadáním veškerého nábytku do výroby musí provést přeměření přímo v jednotlivých místnostech. U většiny prvků nejsou předpokládány odchylky oproti rozměrům uváděným v popisech jednotlivých prvků. U prvků 3.10aN (doplnění niky nad skříněmi 3.10aP, 3.10aL), 3.8, 3.8a, 3.8+, 3.8k2, 3.8k1, 6.2+, 6.2+N, 6.2LN, 6.2L+N, 6.1a – 6.1h, 1.9, 1.9a, 1.9a+, 1.9+, 1.9++ jsou nyní uvedeny rozměry, u kterých se předpokládá, že by mohlo dojít k odchylce od nyní uváděných rozměrů z důvodu nutnosti přizpůsobit rozměry těchto prvků po montáži ostatního volného a zabudovaného interiéru a s ohledem na připojení např. na vodu, elektřinu, odpady apod. U výše uvedených prvků je předpoklad, že budou vyrobeny a „do-pasovány“ tak, aby doplnily zbylé a na ně vymezené prostory a byly správně napojeny na příslušné rozvody a přípojky provedené zhotovitelem stavby. Zadavatel předpokládá, že odchylka u vyjmenovaných prvků by neměla přesáhnout 5 % od nyní uváděných rozměrů. Skutečné rozměry veškerého nábytku budou před zadáním do výroby potvrzeny s objednatel.

„Volný a zabudovaný interiér - podklad pro výběr zhotovitele a dodávky interiérového vybavení stavby“

Technologie spojování jednotlivých částí nábytku nesmí mít dopad na vizuální stránku konstrukce jednotlivých prvků a musí být provedena tak, aby nebyly vidět žádné šrouby, konfirmáty, krytky, záslepky apod. především na vnějších plochách jednotlivých prvků. Technika spojování jednotlivých prvků musí zároveň zajišťovat pevnost spojení všech jednotlivých částí příslušného prvku. Dotěsnění nábytkových prvků k okolním stavebním konstrukcím musí být prioritně provedeno dokrytím do rohů, v odůvodněných případech mohou být po dohodě se zadavatelem používány lišty event. trvale pružné tmely odpovídající barevnosti.

Standardy pracovních linek - 6.1a–6.1g, včetně prvků 6.2xx

Materiál omyvatelný, dezinfikovatelný prostředky užívanými ve zdravotnictví.

Korpusy spodních a horních skříněk pracovních linek

- Materiál – třívrstvý DTD tloušťky min. 18 mm, povrchová úprava CPL.
- Barva – **02**.
- U exponovaných a čelních ploch vč. hrany soklu budou ABS hrany o tloušťce 2 mm, lepené strojně polyuretanovým tavným lepidlem. Skryté hrany soklu budou ošetřeny proti vniknutí vody (voděodolnost).
- Rozhraní mezi plochou a hranou nesmí vykazovat nerovnosti, viditelné lepidlo či známky zatrhání. Na vnějších plochách korpusů skříní, polic apod. nebudou viditelné spojovací prvky.
- Zadní stěna korpusu skříněk vsazená, materiál třívrstvý DTD tl. min. 18mm, povrchová úprava CPL, s ohledem na možnost ukotvení na stěnu.

Doplňkové bočnice – boční desky pracovních linek

- Materiál – třívrstvý DTD tloušťky min. 25 mm, ABS o tloušťce 2 mm, povrchová úprava CPL.
- Barva – **02**.
- Instalace boční doplňkové desky bude prioritně ukončena do-pasováním v odůvodněných případech je přípustné dodatečné zatmelení spáry se stěnou a pracovní plochou. Při montáži bude upravena (dle potřeby vyříznuta) soklová lišta podlahy.

Sokl u pracovních linek

- Materiál - třívrstvý DTD, tloušťky min. 18 mm, povrchová úprava CPL.
- Barva – **02**.
- Výška soklu u pracovních linek 100 mm.
- S dodatečným zasilikonováním průhledným silikonem u podlahy zajišťujícím odolnost proti vniknutí vody pod linku, použitý silikon musí být trvale odolný proti plísni.

Zadní obklad stěny – mezi spodními a vrchními skřínkami pracovních linek

- Materiál – třívrstvý DTD tloušťky min. 18 mm s vodotěsným silikonovým ukončením /těsnícím profilem/ u pracovní desky. Povrchová úprava CPL.
- Barva - **04**
- Všechny hrany opatřeny ABS o tloušťce 2 mm, lepené strojně polyuretanovým tavným lepidlem.
- Zadní obkladová deska bude upravena pro osazení elektro-zásuvek a vypínači tím, že do ní budou v příslušných místech vyvrtány otvory podle velikosti instalačních elektro-krabic či samostatně vyvedených kabelů. Zapojení vypínačů a zásuvek provede dodavatel s použitím materiálů dodaných zadavatelem.

Dvířka spodních i vrchních skříněk, čela zásuvek

- Materiál – třívrstvý DTD, tloušťky min. 18mm, Povrchová úprava CPL s oboustrannou barvou.
- Všechny hrany opatřeny ABS o tloušťce 2 mm, lepené strojně polyuretanovým tavným lepidlem.
- Barva - **04 a 01, podle rozdělení, viz schéma příslušných pracovních linek v příloze „E“.**

„Volný a zabudovaný interiér - podklad pro výběr zhotovitele a dodávky interiérového vybavení stavby“

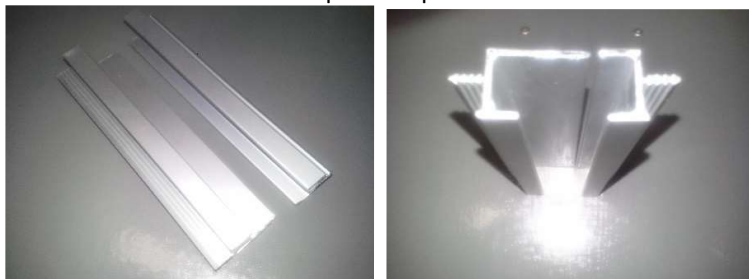
- Všechna dvířka musí být opatřena 2 ks celokovových závěsů umožňujících rektifikaci ve třech směrech. Nesmí být použity závěsy, které umožní mechanicky snadno oddělit jeden díl závěsu od druhého. Na závěsy musí dodavatel poskytovat záruku minimálně 24 měsíců.
- Dvířka i zásuvky musí být opatřeny tlumičem dorazu – dojezdu při zavírání.
- Zásuvky musí mít možnost rektifikace čílek ve dvou směrech.
- Dvířka spodních skříněk a výsuvné kontejnerové boxy budou opatřeny uzamykáním, zámeček kovový s vložkou.

Zásuvky pracovních linek

- Zásuvky musí být opatřeny celokovovými plno-výsuvy s dotahem, s vyztuženým, zesíleným dnem, nosnost minimálně 30kg.
- Výsuvy musí mít lehký chod v obou směrech pohybu (otevírání/zavírání) i při plném zatížení.

Otevírání horních a spodních skříněk pracovních linek

- Otevírání horních skříněk pracovních linek „Push systém“ s plynovým pístem a magnetem, dvířka horních skříněk nebudou vybaveny průběžnou Al. profilovanou lištou.
- Otevírání spodních skříněk pracovních linek - Lišta AL. 30+10mm na tl. desky 18mm je požadovanou náhradou úchytek, na provozně namáhané části pracovních linek, které nejsou v tomto provozu řešeny s ohledem na bezpečnost pacientů.



ilustrativní obrázky, zadavatel umožňuje rovnocenné řešení

- **POZNÁMKA K OBECNÉMU STANDARDU PROVEDENÍ:** Stejný detail provedení bude řešen i na zásuvkách kontejnerů, zásuvkových skřínkách a kartotékách, v celém rozsahu řešených prvků interiéru.

Kování otvíracích, posuvných a výklopných dvířek, pojezdy zásuvek

- Kování pro všechny typy skříněk a pojezdy zásuvek musí být určeny pro provoz, kde je vysoká zátěž (velká četnost otevírání dvířek) a také pro vysoké váhové zatížení (viz. požadované minimální nosnosti uváděné u jednotlivých částí prvků tj. 15, 30 nebo 40 kg) .
- Výklopné kování – 4,6 kg, 75° - 95°.
- Závěs s možností prostorové rektifikace ve všech směrech, s dotažením ke korpusu.
- Kování otevíracích, posuvných i výklopných dvířek, pojezdy zásuvek ve standardu s vysokou zátěží četností i váhou.
- Minimální požadovaný standard:



ilustrativní obrázky, zadavatel umožňuje rovnocenné řešení

- U zamykatelných dvířek, kontejnerových boxů a „push“ systému u dvířek, která nemají zámeček, není lištové Al. madlo.

„Volný a zabudovaný interiér - podklad pro výběr zhotovitele a dodávky interiérového vybavení stavby“

- U zásuvek a kontejnerových boxů pojezdy – plno-výsuv, s doklapem, zásuvky s vyztuženým dnem, u kartoték kovové zásuvky s centrálním zamykáním. Dno zesílené na požadovanou nosnost viz. výše.



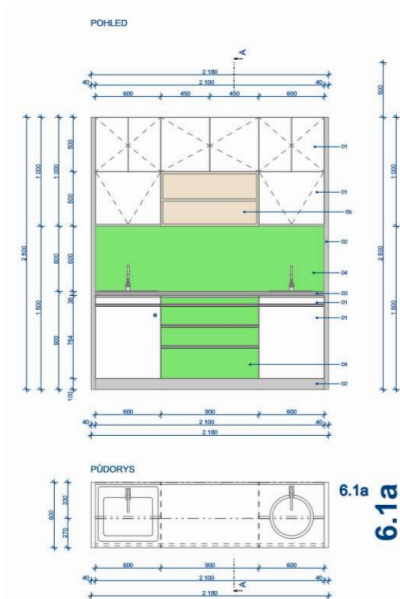
ilustrativní obrázky, zadavatel umožňuje rovnocenné řešení

- Standard povrchů – viz. požadavky předchozí text.

Deska pracovních linek

- Materiál – třívrstvý DTD tloušťky min. 25 mm, povrchová úprava HPL.
- Barva – 03.
- Opracování čelní hrany – ostrá hrana s kolmou lepenou hranou.
- Všechny hrany ABS 2 mm. Těsnící lišta mezi zadní stěnou a pracovní deskou v co možná nejmenším profilu. Těsnící silikonová lišta shodné barvy s deskou, nebo číré provedení, přiléhající těsně /vodovzdorně/ k oběma plochám nebo číré silikonové těsnění.

Základní modul pracovní linky – 6.1a



- V části dokumentace „E“ jsou dokumentovány další vlastnosti prvků.
- Základní modul pracovní linky 6.1a a jeho vlastnosti a parametry platí pro všechny další modifikace a rozměrové varianty pracovních linek. Pokud jde o funkčnost jednotlivých částí pracovních linek, tak základní sestava se skládá ze:
 - Spodních skříněk, kde vždy pod dřezem je kontejnerový box se zamykáním, s plno-výsuvem a pod umývatkem je kontejnerový box s plno-výsuvem s třemi plastovými koši – dělený odpad.
 - Spodní řada horních skříněk má volnou polici a po stranách skříňky s výklopy. Po celé šířce skříněk je připevněn LED pásek zajišťující osvětlení pracovní plochy. Nad těmito skříňkami jsou skříňky s dvířky na „push“ otvírání, bez zámků.

Vypracoval: Ateliér H1 – Ing. arch. Jan Hochman , autorizovaný architekt ČKA 00762, IČ. 11015802

„Volný a zabudovaný interiér - podklad pro výběr zhotovitele a dodávky interiérového vybavení stavby“

Další vybavení pracovních linek:

Dřezy

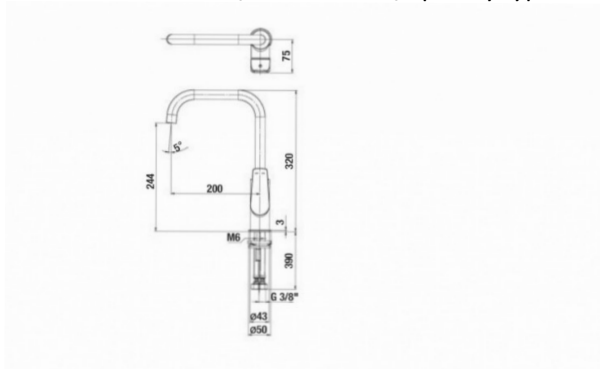
- Budou dodány objednatelem a dodavatel je povinen je zabudovat. Dopojení na rozvod vody a odpadu provede v koordinaci prací dodavatel stavby.
- V následujícím obrázku je přesný typ dřezu vč. rozměrů: **BaterieSapho + Dřez Sapho Epic 540x480x200 mm, nerez EP487 (viz samostatná příloha se specifikací rozměrů)**



Všechny prvky budou osazeny do pracovní desky, zalepeny a opatřeny utěsněním stykových spár silikonem v provedení pro vysokou zátěž a použití dezinfekčních prostředků.

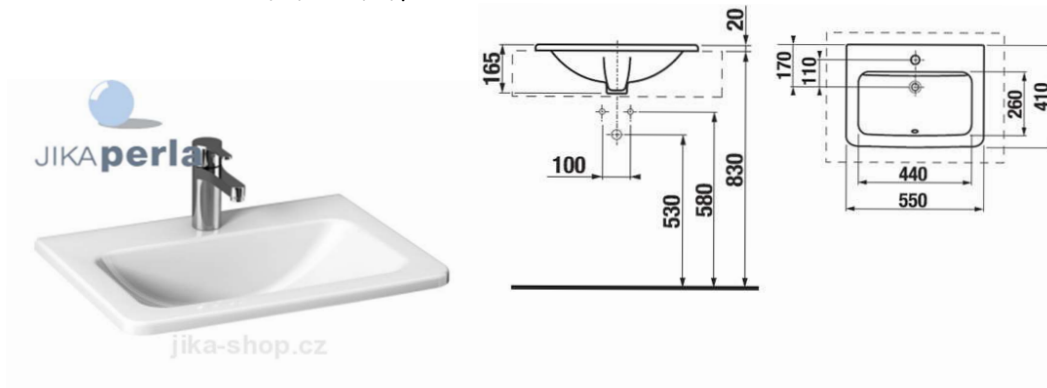
Baterie dřezová, stojánková

- Budou dodány objednatelem a dodavatel je povinen je zabudovat.
- V následujícím obrázku je přesný typ vč. rozměrů: **JIKA Cubito-N dřezová baterie chrom**



Umyvadla/umývatka do pracovní linky

- Budou dodána objednatelem a dodavatel je povinen je zabudovat.
- V následujícím obrázku je přesný typ vč. rozměrů: **JIKA CUBITO PURE**

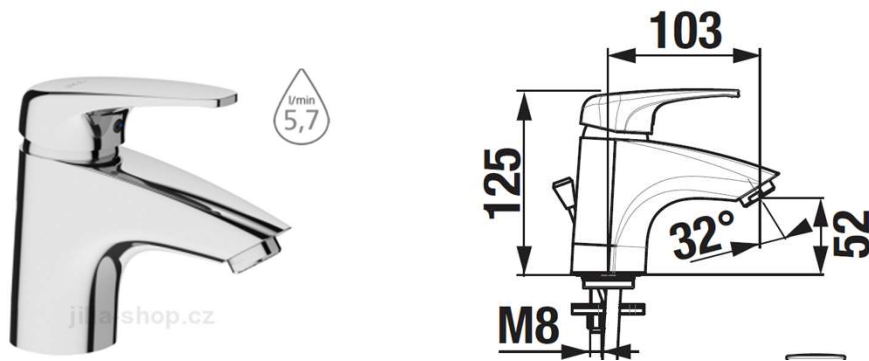


Baterie umyvadlová, stojánková

- Budou dodány objednatelem a dodavatel je povinen je zabudovat. Dopojení na rozvod vody a odpadu si provede zadavatel sám.

Vypracoval: Ateliér H1 – Ing. arch. Jan Hochman , autorizovaný architekt ČKA 00762, IČ. 11015802

- V následujícím obrázku je přesný typ vč. rozměrů: **JIKA Deep umyvadlová baterie bez výpustě**



Osvětlení pracovních linek

- Osvětlení pracovní desky, umístit pod horními skříňkami, do spodní desky horních skříňek, po celé délce pracovní linky - je povinné všude tam, kde jsou osazeny horní skříňky a bude, stejně jako další elektroinstalace v zadní desce koordinována s řešením elektro stavbou.
- LED pásek bude rohový a bude přisazený mezi zadní obkladovou deskou a spodní částí korpusů horních skříňek pracovních linek. LED pásy budou dodány objednatelem.
- S ohledem na koordinaci prací jsou na stavbě připraveny standardní vývody ZT a volné konce kabelů elektro, tak, aby při instalaci pracovních linek zhotovitel mohl tyto prvky napojit a zprovoznit. Týká se to i úpravy zadní desky, mezi pracovní plochou a horními skříňkami, kde je nutno doinstalovat zásuvky a vypínače. Prvky elektro předá objednatel zhotoviteli, před zahájením montáže i s aktuálními informacemi a pokyny.

Odpadkové koše na tříděný odpad

- Součástí dodávky pracovních linek, kontejnerového boxu, ve skříňce pod umyvátkem, bude i sestava 3 košů na tříděný odpad. Viz popis výše.

Skříň 6.2L, 6.2L+, 6.2+

- Skříň určené pro vestavné lednice. Požadavky jsou uvedeny v příloze „E“.
- U těchto typů skříní určených pro vestavné lednice je požadavek, aby ve spodní části skříně byla umístěna vestavná lednice, část skříně, ve které bude umístěna vestavná lednice, bude mít samostatná dvířka a bude oddělena od zbylé vrchní části skříně deskou, tím vznikne druhá horní část skříně, jejíž výška bude závislá na velikosti vestavné lednice. Druhá část skříně bude mít také samostatná dvířka. Počet polic je uveden v příloze „F“.
- V místnostech 2.05.1 (6.2L+ atypická úprava), 3.04a (6.2L atypická úprava), 3.06.2 (6.2L+ atypická úprava) bude u skříní 6.2L nebo 6.2L+ provedena atypická úprava podle výšky vestavné lednice. Skříň bude mít pouze spodní část, ve které bude umístěna vestavná lednice.

Standard pracovní linky - 6.1h

Pracovní linka umístěna v místnosti 3.19 – pracovna primáře

- Rozměry celkové /šířka x hloubka x výška/ **1200 x 600 x 2500 mm.**
- Základní sestava 6.1a+, bez modulu s dřezem.
- Platí standard a provedení 6.1a+ s tím, že sestava je dvou-modulová, pouze s umyvátkem a kontejnerem s koši. Materiálové provedení je po technické stránce totožné s ostatními pracovními linkami. Barevnost: pracovní plocha – **03**, korpusy a police – **06**, včetně bočních desek a zad a desky mezi horními a dolními skříňkami. Sokl – **02**, dvířka a čílka zásuvek – **10**.

Ostatní volný a zabudovaný nábytek 1.1-1.9v, 3.1-3.13, 6.2, 6.2++

Členění prvků ostatního volného a zabudovaného nábytku

- **Prvky 1.1-1.9v:** stoly – pracovní, jednací, konferenční, stolek sklápěcí, noční stolky, desky na zeď – např. za postele, stoly apod., věšák na zeď.
- **Prvky 3.1-3.13, 6.2, 6.2++:** šatní skříně, niky, policové skříně (všechny velikosti, všechny typy otevírání), zásuvkové skříně, knihovny, nástavce, kartotéky, doplňkové skříňky, skříně na léky, skříňky na cennosti, skříňky – odběrový box, věšák.

Bližší specifikace jednotlivých prvků je uvedena v příloze „E“. V Knize standardů jsou uvedeny obecné požadavky na materiál a provedení. V příloze „E“ jsou jednotlivé prvky blíže specifikovány a popsány - celkové rozměry /šířka x hloubka x výška/, barevné provedení, technické a materiálové vlastnosti apod. včetně odkazu na další dokumentaci, ve které je příslušný prvek specifikován.

Obecné vlastnosti a požadavky na ostatní volný a zabudovaný nábytek

Všechny části prvků jsou navrženy a budou zhotoveny z materiálu DTD s povrchovou úpravou CPL a HPL (povrchová úprava specifikována vždy u příslušného prvku). Tloušťka desek min. 18 mm nebo min. 25 mm (tloušťka vždy specifikována u příslušného prvku) s hranou ABS tl. 2 mm. Hrany korpusu (i skryté) opatřeny ABS o tloušťce 2 mm, rádius 2 mm lepené strojně polyuretanovým tavným lepidlem. U všech prvků je požadavek na parametry „pro zdravotnické účely“, tedy zejména splňující požadavky na odolnost proti dezinfekčním prostředkům. Použité materiály ve zdravotnictví musí splňovat platné předpisy včetně zvláštních požadavků odolnosti proti dezinfekčním prostředkům, musí být nenasákové, nesmí umožnit vegetaci plísní, hub, mikroorganismů atd., nesmí obsahovat žádné těkavé a nebezpečné látky. Materiály musí být vhodné ke konkrétnímu použití ve zdravotnických interiérech.

Obecně platí pro všechny prvky:

Korpusy jednotlivých prvků

- Materiál- třívrstvý DTD, tloušťka min. 18 mm, s povrchovou úpravou CPL a ABS hranou 2 mm.
- Barevnost korpusů a zad je totožná a podle místa a funkce mají specifické barvy viz. část „E“.
- Zadavatel upozorňuje, že u některých prvků požaduje horní víka korpusů skříní o tloušťce min. 25 mm, tento požadavek je vždy uveden v bližším popisu jednotlivých prvků, jedná se o prvky 3.8xx, které jsou koncipovány jako prvky na doměření po usazení ostatních souvisejících prvků interiéru.
- Na vnějších plochách korpusů skříní, polic apod. nesmí být vidět spojovací prvky.

Sokl skříní

- Výška soklu 60 mm.
- Materiál – třívrstvý DTD, tloušťka min 18 mm, s povrchovou úpravou CPL, ABS hrany min. 2 mm.
- Součástí soklu jsou kluzáky.
- Barevnost – uvedena u příslušného prvku v příloze „E“.

Čela zásuvek kontejnerů, kartoték, skříní, dvířka skříní (otevírací, posuvná)

- Čílka zásuvek jsou ve stejném standardu, jako je standard obdobných prvků popsaný pro pracovní linky, včetně použití průběžné AL. lišty, místo úchytek.
- Totéž platí pro kartotéky, kde stejně jako na spodních prvcích a výklopných prvcích pracovních linek je průběžná AL. lišta, pro četnější manipulaci a větší zátěž.
- Na všech „spodních“ dvířkách, u všech prvků bude osazen zabudovaný, kovový zámek.

„Volný a zabudovaný interiér - podklad pro výběr zhotovitele a dodávky interiérového vybavení stavby“

- Výsuvy jsou řešeny jako plno-výsuvy s nosností min. 15 kg (u prvků 3.6a, 3.6a+, 3.6b, 3.6b+, 3.6c), min. 40 kg (u kartoték a kontejnerů) a min. 30 kg (u ostatních prvků), s plynulým dojezdem a tichým „doklapem“, což je i standard všech dvířek.

Dvířka otvíravá i posuvná

- Materiál - DTD tloušťka min. 18 mm, s povrchovou úpravou CPL, s hranou ABS 2 mm.
- Bez úchytek, s tím, že kování a otvírání „push“ systémem, s plynulým pístem a magnetem, umožňuje pohodlné ovládání, bez prvků umožňujících vznik mimořádných událostí ve specifickém zdravotnickém prostředí.

Zásuvky u kontejnerů, skříněk, kartoték

- Zásuvky musí být opatřeny celokovovými plno-výsuvy s dotahem, s vyztuženým, zesíleným dnem pro požadovanou nosnost.
- Nosnost u zásuvek je min. 15 kg (u prvků 3.6a, 3.6a+, 3.6b, 3.6b+, 3.6c), min. 40 kg (u kartoték a kontejnerů) a min. 30 kg (u ostatních prvků u kterých jsou zásuvky viz. část „E“).
- Výsuvy musí mít lehký chod v obou směrech pohybu (otevírání/zavírání), při plném zatížení.

Zámky

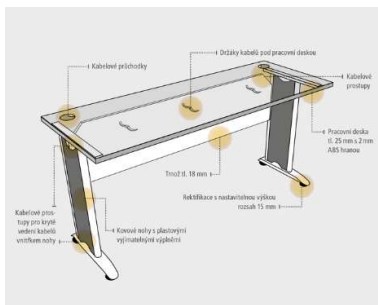
- V popisech jednotlivých prvků v příloze „E“ je uvedeno, zda se jedná o uzamykatelný prvek či nikoli.
- U všech uzamykatelných prvků bude osazen zabudovaný, kovový zámek s vložkou.
- U kartoték a kontejnerů pracovním stolům bude centrální zamykání umístěné na první horní zásuvce.

Stolové desky všech stolů

- Materiál - třívrstvý DTD tloušťka min. 25 mm, povrchová úprava HPL.
- Rohy s ostrou hranou, ABS tl. 2mm. v barvě desky.

Podnože pracovních, / kancelářských / stolů pro lékaře a sestry

- Kovová, integrovaná podnož s možností bočního vedení elektroinstalace v podnoží, s elektro-kanálem – nutnost krytí kabeláže. Prostupy pracovní deskou budou upřesněny při dodávce na místo, podle umístění a instalace výpočetní techniky. Rektifikace podložek na PVC podlahy minimálně 15 maximálně však 25 mm (rektifikace je požadována min. 15 mm a zadavatel umožňuje rozpětí až do 25 mm, ale je možné nabídnout i s menším rozpětím tj. např. 15-20 mm apod.), zadavatel v této souvislosti upozorňuje, že v části E je uvedeno 15-25 mm, ale platí rozpětí uvedené zde v Knize standardů. Možnost délkové rektifikace s ohledem na vazby v místnosti.
- Barva kovových prvků – RAL 9006.



ilustrativní obrázek, zadavatel umožňuje rovnocenné řešení

Podnože pracovních stolů prostory terapie

- Podnož se čtyřmi nohami, kovová, RAL 9006.

„Volný a zabudovaný interiér - podklad pro výběr zhotovitele a dodávky interiérového vybavení stavby“

Rektifikace podložek na PVC minimálně 15 mm maximálně však 25 mm (rektifikace je požadována min. 15 mm a zadavatel umožňuje rozpětí až do 25 mm, ale je možné nabídnout i s menším rozpětím tj. např. 15-20 mm apod.), zadavatel v této souvislosti upozorňuje, že v části E je uvedeno 15-25 mm, ale platí rozpětí uvedené zde v Knize



standardů.

ilustrativní obrázek, zadavatel umožňuje rovnocenné řešení

Podnože jídelních stolů

- Podnož centrální, dvojitá.
- Tvar a popis podnože viz. část „E“.
- Hmotnosti podnoží min. 15 kg.
- Maximálně stabilní konstrukce.



ilustrativní obrázky, zadavatel umožňuje rovnocenné řešení

Podnože konferenční stoly, jednací stoly

- Podnož centrální – u těchto stolků pouze jedna.
- Tvar a popis podnože u jednotlivých konferenčních a jednacích stolků viz. část „E“.
- Hmotnosti podnoží min. 15 kg.
- Maximálně stabilní konstrukce.

Obklady stěn a doplňkové desky

- Desky doplňují jednotlivé sestavy, jsou použity v místech většího pohybu a možnosti dotyku a jsou i základem/podkladem/ pro usměrněnou instalaci doplňkového /informačního a grafického/ vybavení interiéru místností.

„Volný a zabudovaný interiér - podklad pro výběr zhotovitele a dodávky interiérového vybavení stavby“

- Desky jsou většinou postaveny na podlahovou krytinu a mechanicky přes vhodné ukotvení uchyceny do SDK stěn v místech, která následně jsou zakryta nočními stolky, světly a podobně. Styková mezera mezi deskou a stěnou bude zatmelena akrylátem v barevném odstínu dle barvy ABS hrany. V některých případech je možné použít montážní lepidlo.
- Viz. část „E“ (E7, E8) a část „F“.

Akustický dělicí paraván – čekárna pacientů

- Trojdílný deskový, prostorově nastavitelný paraván – jedno pole 1200x2000x100mm, se stabilní spojovací konstrukcí, velmi stabilní podložkou. Konstrukce kovový rám s vloženou MDF deskou a oboustrannou hluk-pohlcující látkovou úpravou. Vysoko-zátěžová tkanina s impregnací s možností mokrého čištění. Minimálně čtyři barvy v nabídce.
- Kovová podnož v RAL 9006.



ilustrativní obrázky, zadavatel umožňuje rovnocenné řešení

Trezor

- Ve dvou skříňkách 3.7a+ bude malý trezor. Trezor bude dodán objednatelem a dodavatel je povinen trezor připevnit uvnitř skříňky na její zadní stěnu. Předpokládané rozměry trezoru cca 35 x 25 x 25 cm.

Bezpečnostní háčky

- Budou dodány objednatelem a dodavatel zajistí jejich montáž do prvků, u kterých jsou uvedeny.

Všechny zdokumentované prvky jsou navrhovány jako „ATYP“ s tím, že preference je orientována na komplexní, identifikačně a barevně sjednocené prostředí s ostatními prvky stavby. Detailní popis, včetně jednotlivých rozměrů je v příloze „F“.

Níže v textu tohoto dokumentu tj. Knihy standardů jsou ještě uvedeny příklady barev a dezénů volného a zabudovaného nábytku.

Barvy a dezény prvků volného a zabudovaného nábytku

Níže uvedené barvy a dezény slouží jako příklady možných barev a dezénů, které zadavatel uvádí, aby bylo zřejmé v jakém barevném odstínu a dezénu má nábytek být vyroben. Zadavatel u každé barvy a každého dezénu umožňuje nabídnout rovnocenné řešení. Požadované barevné provedení je uvedeno u jednotlivých částí prvků v příloze „E“ pod příslušným číslem barvy/ dezénu viz. níže.

Barva - 01

- KRONODESIGN-COLOR - 8685 BS SNOW WHITE / NCS S 0500-N RAL 9016
- EGGER-NCE MATT – W1000 – PREMIOVĚ BÍLÁ
- KAINDL – 1570 SM BÍLÁ DIAMANT



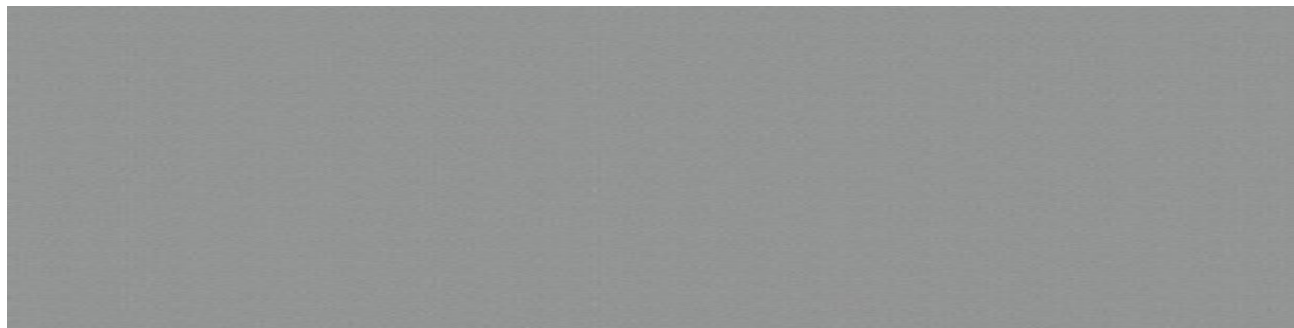
Barva - 02

- RAL 9006
- KRONODESIGN - 0881 PE ALUMINIUM
- EGGER-PerfectSence Gloss – F509 ST2 HLINÍK
- KAINDL – 2171 PE ŠEDÁ ACHÁT



Barva - 03

- KRONODESIGN - AL01 Brushed Aluminium
- EGGER-PerfectSence Gloss –F502 ST2 Hliník jemně kartáčovaný
- KAINDL – 5853 PE Titan



Barva – 04

- KRONODESIGN-COLOR - 7190 BS MAMBA GREEN / NCS S 0580-G30Y
- EGGER-PerfectSence Gloss – U630 ST9 Limetková zelená
- KAINDL – 27190 BS Zelená



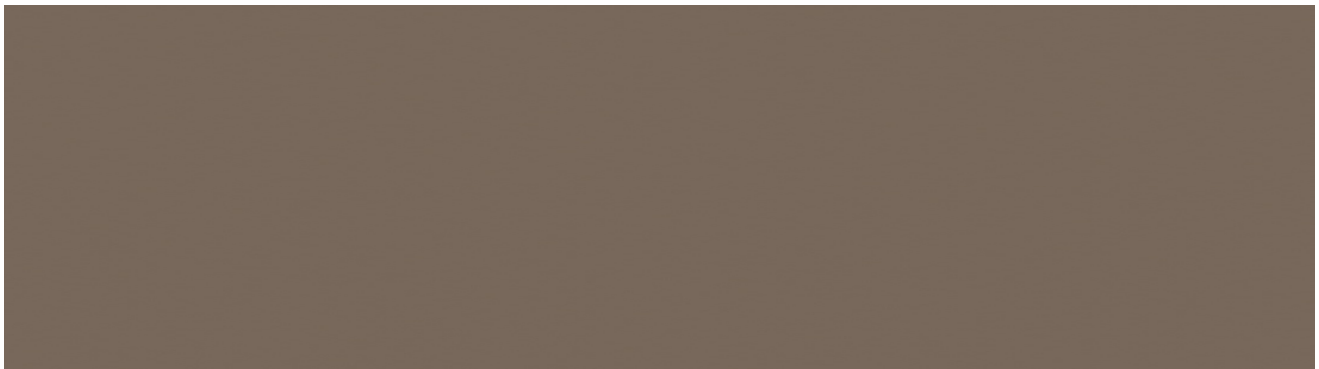
Barva - 05

- RAL 1015
- KRONODESIGN-COLOR - 7045 AM SATIN
- EGGER-PerfectSence Gloss – U156 ST9 Pískově béžová
- KAINDL – 27045 BS Champagne



Barva – 06

- RAL 7006, RAL 8025
- KRONODESIGN-COLOR - 7166 AM LATTÉ
- EGGER-PerfectSence Gloss – U748 ST9 Lanýžově hnědá
- KAINDL – 27166 BS Krémová hnědá



Barva - 07

- NCS 4005-Y20R, RAL 1019
- KRONODESIGN-COLOR - K096 SU CLAY GREY
- EGGER-PerfectSence Gloss – U727 PM/ST2 Kamenná šedá



Barva - 08

- KRONODESIGN-Standard – KD015 PW VINTAGE MARINE WOOD
- EGGER – H3154 ST36 DUB CHARLESTON tmavě hnědý
- KAINDL –K4342 RM/RM Teak Bali



Barva - 09

- KRONODESIGN-Standard – K012 SU PEARL ARTISAN BEECH
- EGGER-PerfectSence Gloss – H1250 ST36 Jasan Navarra
- KAINDL – K4335 NM Buk natur



Barva - 10

- KRONODESIGN-Standard – K003 PW GOLD CRAFT OAK
- EGGER-PerfectSence Gloss – H1113 ST10 Dub Kansas hnědý
- KAINDL – 38932 PR Dub medový



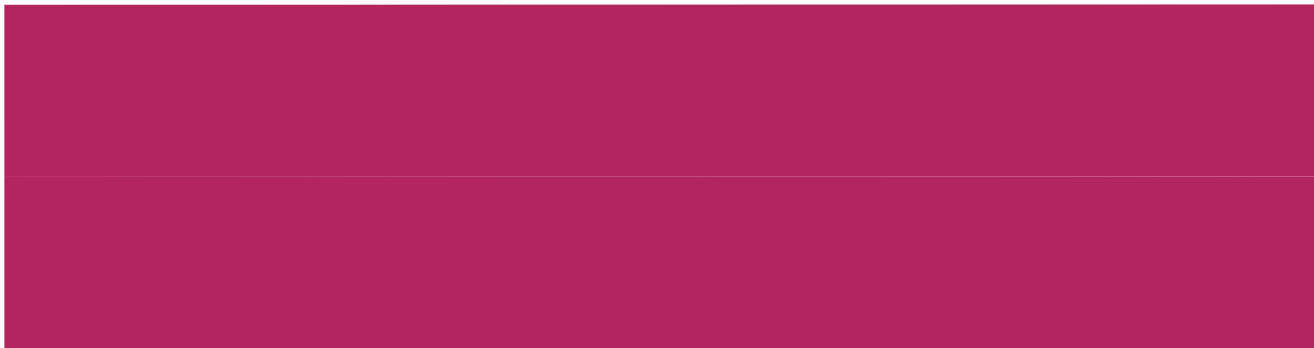
Barva - 11

- KRONODESIGN-Standard – K009 PW DARK SELECT WALNUT
- EGGER-PerfectSence Gloss – H1151 ST10 Dub Arizona hnědý
- KAINDL – K4336 NM Buk thermo



Barva - 12

- NCS S 2065-R200B
- KRONODESIGN-Color - K100 SU RASPBERRY PINK
- EGGER-PerfectSence Gloss – U337 ST9 Fuchsiově růžová



Parametry stanovené v tomto textu „Knihy standardů“ jsou doplňkové informace k informacím v částech „F“, „E“ a spolu s dalšími částmi jsou součástí celkového dokumentu, který tvoří přílohu č. 1 zadávací dokumentace Technickou specifikací, která je základním podkladem v zadávacím řízení na zhotovitele prvků volného a zabudovaného nábytku pro budovu nové psychiatrie Nemocnice Tábor, a. s.

Příloha č. 1 Technická specifikace je tvořena následujícími částmi:

- A Texty – průvodní zpráva, základní informace a souvislosti
- B Půdorysy jednotlivých podlaží, s očíslovanými prvky – celkové řešení
- C Prostorové vizualizace jednotlivých místností a vybraných provozů
- D Půdorysy a pohledy na stěny s koordinačními rozměry
- E Rozkreslené vybrané prvky s rozměry a popisem materiálu a standardu
- F Tabulky výrobků – pro ocenění a vypracování nabídky
- H Kniha standardů, povrchových úprav, technického řešení a designu

Vypracoval: Ateliér H1 – Ing. arch. Jan Hochman , autorizovaný architekt ČKA 00762, IČ. 11015802

Vypracoval: čístopis 26.4. 2020

Ing.arch. Jan Hochman Autorizovaný architekt ČKA 00762

Atelier H1 – architektonická kancelář

IČ. 11015802 +420602245982

ZÁVĚREČNÉ UPOZORNĚNÍ ZADAVATELE:

Zadavatel upozorňuje na rozpory mezi jednotlivými částmi přílohy č. 1 zadávací dokumentace Technické specifikace, kdy při finalizaci zadávacích podmínek nebylo možné již zasahovat do architektonického návrhu, zadavatel proto upozorňuje dodavatele, že v případě rozporu požadavků, má přednost úprava obsažená v části H – Kniha standardů. Zadavatel upozorňuje, že zejména se jedná o níže uvedené rozpory:

Změna údajů uvedených v přílohách A-E

Zadavatel uvádí, že při finální kontrole všech dokumentů zjistil, že je nutné provést změny oproti údajům, které jsou uvedeny v níže uvedených přílohách a jejich částech, na které tímto účastníky upozorňuje.

Příloha ZD č. 1 Technická specifikace, část B – B.1 – Celkový půdorys 1. NP:

- V místnosti 1.05.8 je uveden v půdorysu (B.1) prvek 6.2L, ale zadavatel požaduje prvek 6.2. Prvek 6.2 je již uveden v požadovaných počtech v části F.

Příloha ZD č. 1 Technická specifikace, část B – B.2 – Celkový půdorys 2. NP, část D Půdorysy a pohledy na stěny – 2.NP – D.22:

- V místnosti 2.04a je uveden v půdorysu prvek 6.2, ale má být 6.2L, bude zde úprava levého boku. Prvek je již uveden v požadovaných počtech v části F.

Příloha ZD č. 1 Technická specifikace, část B – B.3 – Celkový půdorys 3. NP:

- V místnosti 3.03b je uveden v půdorysu (B.3) a také v části D 3.NP-D.13 prvek 6.2L, ale zadavatel požaduje prvek 6.2. Prvek 6.2 je již uveden v požadovaných počtech v části F.
- V místnosti 3.13.2 a 3.03.1 je uvedena pracovní linka 6.1e, kdy je základní sestava doplněná o modul s myčkou. Zadavatel myčku v těchto místnostech nepožaduje, proto bude vyrobena pracovní linka, která bude v části původně určené pro myčku mít uzamykatelnou skříňku. V části F je prvek 6.1e uveden s poznámkou, že myčka nebude.

Příloha ZD č. 1 Technická specifikace, část E Rozkreslené vybrané prvky:

- V E4 je u prvků 1.2, 1.3 uvedeno „Stavitelné podložky nohou na rektifikaci výšky 15-25 mm“. Zadavatel uvádí, že požadavek na rektifikaci resp. rozpětí rektifikace je blíže specifikováno a upřesněno v knize standardů u jednotlivých typů podnoží.
- V E11, E13 je definován prvek 3.3aN, ale tento prvek se vyrábět nebude.

Příloha ZD č. 1 Technická specifikace, část D Půdorysy a pohledy na stěny – 1.NP:

- V místnosti 1.01.2 (viz. 1.NP-D.4) je uveden 2x prvek 3.3bN, tento prvek není v této místnosti požadován. Správně je uvedeno v B.1 a prostorové vizualizaci 1.NP-C.2, v části F je také uvedeno správně.
- V místnosti 1.01.4 (viz. 1.NP-D.7) jsou vedle prvku 3.3b uvedeny 2 ks 3.3a+, ale bude zde pouze 1 ks 3.3a+ a místo druhého bude ještě jeden kus 3.3b. Správně je uvedeno v B.1 a prostorové vizualizaci 1.NP-C.3, v části F je uvedeno také správně.

„Volný a zabudovaný interiér - podklad pro výběr zhotovitele a dodávky interiérového vybavení stavby“

- V místnosti 1.05.8 (viz. 1.NP-D.54) je uveden prvek 1.5+, ale tento prvek zde nebude. Správně je uvedeno v B.1 a prostorové vizualizaci 1.NP-C.32, v části F je také uvedeno správně.

Příloha ZD č. 1 Technická specifikace, část D Půdorysy a pohledy na stěny – 2.NP:

- V místnosti 2.05.1 (viz. 2.NP-D.25) není uveden pod prvkem 3.8k2 prvek 6.2L+ atypická úprava podle typu lednice, tento prvek má být vyroben, správně je uvedeno v B.2 a v prostorové vizualizaci 2.NP-C.12, v části F také uvedeno správně.

Příloha ZD č. 1 Technická specifikace, část D Půdorysy a pohledy na stěny – 3.NP:

- V místnosti 3.06.1 (viz. 3.NP-D.24) je uveden prvek 3.8a, ale místo něj má být 3.6a+. Správně je uvedeno v B.3 a prostorové vizualizaci 3.NP-C.9, v části F je také uvedeno správně.
- V místnosti 3.06.2 (viz. 3.NP-D.27) není uveden pod prvkem 3.8k2 prvek 6.2L+ atypická úprava podle typu lednice, tento prvek má být vyroben, správně je uvedeno v B3 a v prostorové vizualizaci 3.NP-C.10, v části F také uvedeno správně.
- V místnosti 3.21 (viz. 3.NP-D.53) je uveden vedle umyvadla prvek 3.3c+, ale místo něj má být 3.3c. Správně je uvedeno v B.3 a prostorové vizualizaci 3.NP-C.21, v části F je také uvedeno správně.